

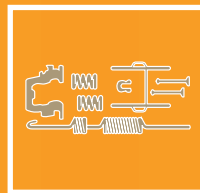
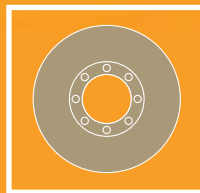
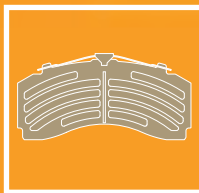


2020
2022

PADS, DISCS, LININGS,
RIVETS, WEAR INDICATORS
AND ACCESSORIES



CATBE2001





BERAL[®] CV BRAKING RANGE & COVERAGE

ROTORS

149 refs
93,8% coverage*



LININGS AXLE SETS

601 refs
98,3% coverage*



BRAKE PADS

80 refs
96,2% coverage*



COMPLETE RANGE OF ACCESSORIES AND WEAR INDICATORS





Certificate for the use of DRiV™ Motorparts products in the European Aftermarket according to MV BER EC 461/ 2010 and respective Guidelines

According to the paragraph 19 and 20 of the supplementary guidelines for the new EU regulation N° 461/2010 on vertical restraints in agreements for the sale and repair of motor vehicles and the sales of automotive replacement parts from 05/27/2010.

Our original parts match the quality of the components used for the assembly of the motor vehicle in question as designated and have been manufactured according to the specifications and production standards of the motor vehicle according to Recital (19), our 'matching quality parts' match the quality according to Recital (20) of the guidelines.




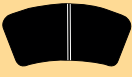



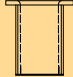






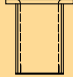






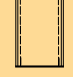


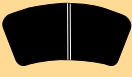



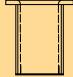


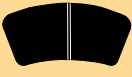
























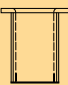


We hereby confirm, that the DRiV™ Motorparts products using the brand names AE®, ABEX®, BERAL®, BERU®, CHAMPION®, DURON®, FERODO®, FP DIESEL®, GLYCO®, GOETZE®, JURID®, MONROE®, MOOG®, NECTO®, NÜRAL®, PAYEN®, QUICK STEER®, RANCHO®, STOP®, WAGNER®, WALKER® sold in the European Aftermarket, fulfill the quality requirements applicable to the use of spare parts for repair or maintenance of motor vehicles by authorised repairers.

Date: 01.01.2020

Andrew Sexton
Group Vice President and
General Manager EMEA Aftermarket



INDEX

		I-XXV
	     	2-17
	     	18-157
	     	158-197
	     	198-277
	 	278-281
	    	282-420
	    	421-430
	    	431-465
	    	466-501
	 	502-505

TERMS OF BUSINESS

Reproduction of this catalogue or parts thereof is only allowed with our explicit permission in writing. Pictorial representations and design are copyrighted. Claims for damages, of any form whatsoever, resulting from details made in this catalogue or from incorrect use, application, storage or handling, are explicitly excluded. Contractual rights and any resulting or related claims based thereon, irrespective of form, initially come into being on the basis of a separate written agreement, in particular on the basis of our general terms of sale and delivery. All former statements lose their validity with the publication of this catalogue. The catalogue is not an operating manual for the use and installation of the ignition products. It does not contain any advice in a legal sense. The catalogue neither replaces the constantly applicable technical regulations – particularly for tolerances – nor the installation and maintenance stipulations of the individual vehicle manufacturer. Also, it is not possible to forego the expertise of those carrying out the installation and application. The individual references made in this catalogue for the installation and the application of the ignition products are instructions solely for the technically qualified specialist and are to be checked and verified by them for their suitability in each case. DRiV™ Motorparts accepts no responsibility for application decisions. The contents of the catalogue are not intended to create or substitute any contractual agreement which has to be reserved exclusively to a separate agreement between 2 identified parties, whereby seller can be only one of our DRiV™ Motorparts entities as mentioned on the back cover page. The right is retained to correct errors and alterations, particularly with regard to amendments in the vehicle manufacturer's details and stipulations.

WICHTIGEHINWEISE



Nachdruck, auch auszugsweise, ist nur mit unserer ausdrücklichen schriftlichen Zustimmung gestattet. Die bildlichen Darstellungen und Ausstattungen sind geschützt. Ersatzansprüche, gleich welcher Art, aufgrund der Angaben in diesem Katalog oder auf Grund unsachgemäßem Umgang, unsachgemäßer Verwendung, Lagerung oder Handhabung der angebotenen Produkte, sind ausdrücklich ausgeschlossen. Vertragliche Ansprüche und daraus abgeleitete oder darauf beruhende Ansprüche, gleich welcher Art, kommen erst auf Grund einer besonderen schriftlichen Vereinbarung, insbesondere auf der Grundlage unserer allgemeinen Verkaufs- und Lieferbedingungen, zustande. Der Katalog ist keine Einbauanleitung für Zündungsteile. Er enthält keine Beratung im Rechtssinne. Der Katalog ersetzt weder die immer vorrangigen technischen Vorschriften, insbesondere für Toleranzen, sowie die Einbau- und Wartungsvorschriften des jeweiligen Automobilherstellers, noch kann auf das notwendige Fachwissen des die Montage und die Verwendung Durchführenden verzichtet werden. Die in diesem Katalog jeweils gegebenen Hinweise für Einbau und Verwendung der Zündungsteile sind Hinweise ausschließlich für den technisch ausgebildeten und versierten Fachmann, die von ihm im jeweiligen Anwendungsfall auf ihre Eignung geprüft und entschieden werden müssen. Eine Haftung wird von DRiV™ Motorparts für Anwendungsentscheidungen nicht übernommen. Die Inhalte dieses Katalogs sind nicht dazu bestimmt eine vertragliche Verpflichtung zu begründen oder zu ersetzen, was ausschliesslich einer gesonderten Vereinbarung zwischen 2 konkret bezeichneten Parteien vorbehalten bleibt, wobei der Verkäufer eine unserer DRiV™ Motorparts Gesellschaften sein wird, wie auf der Rückseite des Kataloges. Die Korrektur von Irrtümern und Änderungen, insbesondere auf Grund von geänderten Angaben und Vorschriften der Automobilhersteller, bleibt vorbehalten.

IMPORTANT



La reproduction de ce catalogue, même partielle, n'est autorisée qu'avec notre accord préalable et par écrit. Les illustrations graphiques et la présentation font l'objet d'un copyright. Nous excluons toutes réclamations ayant pour objet ce catalogue ou pouvant résulter de son incompréhension, portant sur de mauvaises utilisations, manipulations, manutentions ou mauvais stockage. Des droits contractuels et des droits dérivés, de quelque nature qu'ils soient, ne peuvent résulter que d'un accord écrit, particulièrement sur la base de nos conditions générales de ventes et de livraisons. Ce catalogue annule et remplace toute édition antérieure. Le catalogue n'est pas une notice d'utilisation et de montage des produits d'allumage et de préchauffage. Il ne contient pas de directives en tant que telles. Le catalogue ne remplace ni les prescriptions techniques, toujours prioritaires, particulièrement pour les tolérances, ni les prescriptions de montage et d'entretien des constructeurs automobiles. Il ne peut en aucun cas remplacer les connaissances professionnelles nécessaires pour le montage et l'utilisation. Les remarques données pour le montage et l'utilisation des produits d'allumage et de préchauffage sont exclusivement destinées au professionnel averti et de formation technique, à qui il appartiendra de vérifier la conformité des indications pour chaque cas. La responsabilité des décisions d'utilisation ne peut être prise en charge par DRiV™ Motorparts. Le contenu de ce catalogue ne peut constituer ou remplacer un contrat qui doit faire l'objet d'un document séparé établi entre 2 parties, dont l'une doit être une entité légale de DRiV™ Motorparts dont la liste figure sur la couverture arrière. Nous nous réservons le droit d'apporter des corrections d'erreurs et modifications, suite notamment à de nouvelles données fournies par les constructeurs.

IMPORTANTE



La riproduzione di questo catalogo, anche parziale, e' permessa soltanto in seguito ad una autorizzazione scritta. I grafici ed i disegni sono marchio depositato. Reclami per difetti, di qualsiasi natura essi siano, relativi al contenuto di questo catalogo, o all'uso improprio di esso, verranno respinti. Le pretese avanzate od i reclami dovranno essere in conformita' con le nostre condizioni generali di vendita. Il presente catalogo annulla e sostituisce tutte le edizioni precedenti. Il catalogo non e' un manuale per l'utilizzo ed il montaggio dei prodotti di accensione. Non contiene indicazioni in questo senso. Esso non sostituisce le descrizioni tecniche, sempre prioritarie, in particolare per le tolleranze, ne le istruzioni relative al montaggio ed alla manutenzione date dai costruttori. Non puo' in nessun caso essere paragonato alla conoscenza professionale necessaria per il montaggio e l'utilizzo. Le considerazioni sul montaggio dei prodotti di accensione fatte su questo catalogo, sono destinate esclusivamente a professionisti con formazione tecnica i quali verificheranno l'esattezza della informazioni, in ogni caso. Le responsabilita' derivanti dall'utilizzo improprio dello stesso non potranno essere addebitate alla DRiV™ Motorparts. I contenuti del catalogo non sostituiscono in alcun modo gli accordi contrattuali che sono riservati esclusivamente a due contraenti definiti, come venditore si intende una delle società DRiV™ Motorparts menzionate sul retro del catalogo. Ci riserviamo di apportare correzioni e modifiche relative, in particolare a dati o istruzioni ricevute dal costruttore.

IMPORTANTE



Queda totalmente prohibida la reproducción, total o parcial, del contenido de este catálogo, salvo nuestra previa autorización por escrito. Están, asimismo, reservados todos los derechos sobre el diseño y representación pictórica del catálogo. No se aceptará ningún tipo de reclamación fundamentada en la interpretación de los datos contenidos en este catálogo, así como en el incorrecto uso, manipulación o almacenaje de nuestras piezas. Únicamente se aceptarán reclamaciones que estén basadas en derechos contractuales o en los motivos arriba indicados siempre que exista un acuerdo especial y por escrito, con base en nuestras condiciones generales de venta y suministro. Con la edición de este catálogo queda anulada toda la información contenida en publicaciones anteriores. El catálogo no es un manual para el uso e instalación de los productos de encendido, y no representa una asesoría técnica en el sentido legal. Los datos del catálogo no sustituyen, en ningún caso, a las especificaciones técnicas, tanto en lo que se refiere a tolerancias como a las instrucciones de instalación y mantenimiento indicadas por los fabricantes de vehículos, especificaciones que serán siempre prioritarias. Las indicaciones sobre uso y montaje de los productos de encendido contenidas en este catálogo están exclusivamente dirigidas a profesionales con la debida cualificación y formación técnica, que deben decidir en cada caso sobre la exactitud de las mismas. La responsabilidad de estas decisiones no puede ser, en ningún caso, atribuida a DRiV™ Motorparts. La información facilitada en el catálogo no representa o sustituye ningún tipo de acuerdo, quedando a tal efecto el acuerdo por separado entre dos partes identificadas, donde la parte vendedora sólo puede ser una de las entidades de DRiV™ Motorparts mencionadas en la contraportada del catálogo. Los datos e instrucciones contenidos en este catálogo podrán ser corregidos o modificados sin previo aviso.

IMPORTANTE



A reprodução deste catálogo ou parte do mesmo só é permitida mediante a nossa aprovação explícita por escrito. As imagens e o design estão sujeitos a direitos de autor. Reclamações relativas a danos, sob qualquer forma, resultantes de pormenores realizados neste catálogo ou de uso indevido, aplicação, armazenamento ou manuseamento, são explicitamente excluídas. Os direitos contratuais ou quaisquer reclamações resultantes ou relacionadas com os mesmos, independentemente da forma, estão inicialmente na base de um acordo escrito em separado, especialmente no que diz respeito aos nossos termos gerais de venda e entrega. Todas as declarações anteriores perdem a sua validade com a publicação deste catálogo. O catálogo não é um manual de funcionamento para a utilização e instalação dos produtos de ignição. Este não contém nenhum conselho no sentido legal. O catálogo não substitui os regulamentos técnicos constantemente aplicáveis – especialmente no que diz respeito a tolerância – nem as estipulações de instalação e manutenção do fabricante individual do veículo. Para além disso, não é possível ignorar a experiência dos que realizam a instalação e a aplicação. As referências individuais mencionadas neste catálogo para a instalação e aplicação dos produtos de ignição são apenas indicadas para o técnico especialista qualificado e devem ser verificadas pelo mesmo relativamente à sua adequação em cada caso. A DRiV™ Motorparts não aceita quaisquer responsabilidades relativas às decisões de aplicação. Os conteúdos deste catálogo não têm como objectivo criar ou substituir qualquer acordo contratual que está reservado exclusivamente a um acordo separado entre 2 partes identificadas, onde o vendedor só poderá ser uma das entidades da DRiV™ Motorparts conforme mencionado na contracapa. O direito remete-se apenas para a correção de erros e alterações, especialmente no que diz respeito a alterações nas estipulações e pormenores dos fabricantes do veículo.

BELANGRIJK



Reproductie van deze catalogus of gedeelten daarvan is uitsluitend toegestaan met onze uitdrukkelijke schriftelijke toestemming. Er rusten auteursrechten op afbeeldingen en ontwerp. Vorderingen wegens schade, in elke vorm, ten gevolge van informatie in deze catalogus of door verkeerd gebruik, toepassing, opslag of transport, zijn nadrukkelijk uitgesloten. Contractuele rechten en elke resulterende of daaraan gerelateerde aanspraken op basis daarvan, onafhankelijk van de vorm, ontstaan in eerste instantie op basis van een aparte schriftelijke overeenkomst, in het bijzonder op basis van onze algemene verkoop- en leveringsvoorwaarden. Alle eerdere verklaringen verliezen hun geldigheid met de publicatie van deze catalogus. De catalogus is geen bedieningshandleiding voor het gebruik en de montage van de ontstekingsproducten. Hij bevat geen advies in juridische zin. De catalogus vormt geen vervanging van de permanent geldende technische voorschriften – in het bijzonder voor toleranties – of voor de bepalingen voor montage en onderhoud van de individuele autofabrikant. De kennis van degene die de montage en toepassing uitvoert, is ook onontbeerlijk. De individuele verwijzingen in deze catalogus voor de montage en toepassing van de ontstekingsproducten zijn louter instructies voor de daarvoor opgeleide technische specialist en door hen moet voor elk geval worden gecontroleerd en geverifieerd of zij geschikt zijn. DRiV™ Motorparts accepteert geen verantwoordelijkheid voor de keuze van toepassing. De inhoud van de catalogus is niet bedoeld voor het opstellen of vervangen van een contractuele overeenkomst die uitsluitend moet worden gereserveerd tussen 2 geïdentificeerde partijen, waarbij de verkoper uitsluitend een van onze DRiV™ Motorparts entiteiten kan zijn die op de achtercover worden vermeld. Wij behouden ons het recht voor om fouten en wijzigingen te corrigeren, in het bijzonder met betrekking tot wijzigingen in details en bepalingen van de autofabrikant.

GLOSSARY

			
2 piston caliper 45mm dia.	2-Kolben-Bremssattel 45 mm Durchmesser	Etrier 2 pistons diam. 45	Pinza con 2 pistoni diam. 45mm
2 pistons	2-Kolben	2 pistons	2 pistoni
2WD Van/Wagon	2-Rad-Antrieb / Lieferwagen	2 roues motrices	2 ruote motrici Van/Wagon
3 axle model	3-Achs-Modelle	Modèle 3 essieux	modelli con 3 assali
3. axle	3. Achse	3ème essieu	3° assale
3rd axle fitted to	3. Achse ausgerüstet mit	3ème essieu équipé de	3° assale equipaggiato con
4 pistons	4-Kolben	4 pistons	4 pistoni
4 wheel trailer for BPW axle	4-Rad-Anhänger mit BPW-Achse	Remorque 4 roues avec essieu BPW	rimorchio con assale BPW
4x4 and tipper	4x4 und Kipper	4x4 & benne	4x4 e ribaltabile
ABS disc	Bremsscheibe für ABS	Disque ABS	Disco ABS
ABS disc	scheibe für ABS	Disque ABS	Disco ABS
Air brake	Druckluftbremse	Frein pneumatique	Freno pneumatico
Air suspension	Luftfederung	Suspension pneumatique	Sospensione pneumatica
Air/hydraulic system	Druckluft-/Hydraulik-System	Système pneumatique/hydraulique	Sistema pneumatico/idraulico
All types	alle Typen	Tous types	Tutti i tipi
And tipper	und Kipper	et bennes	E ribaltabile
Articulated bus	Gelenkbus	bus articulé	Bus Articolato
ate system	ATE-system	système ate	impianto ate
Auto Adj	automatische Nachstellung	Ajustement automatique	Autoregolatore
Auxiliary axle	Zusatzachse	Essieu auxiliaire	Assale ausiliario
Axial actuation	Axialantrieb	Mouvement axial	Movimento assiale
Axle	Achse	Essieu	Assale
Axle load	Achslast	Charge par essieu	Carico per assale
Axle models	Achsmodelle	Modèle d'essieu	Modelli assale
Axle trailers	Anhängerachsen	Essieu pour remorque	Assale per rimorchi
Axles with disc brakes	Achsen mit Scheibenbremsen	Essieux avec frein à disques	Assale con disco freno
Boogie axle	Boogie-Achse	essieu	assale
Brake	Bremse	Frein	Freno
Brake pads	Scheibenbremsbeläge	Plaquettes de frein	Pastiglie freno
Build	Bauart	Construit	Costruito
Cast iron brake shoes	Guß-Bremsbacke	Machôires fonte	Ganasce freno in ghisa
ch. (Chassis)	Chassis/Fahrgestell	Châssis	Telaio
Conical drilling	konische Bohrung	Percage conique	Foratura conica
Coupling flange	Verbindungsflansch	Bride d'accouplement	Flangia di accoppiamento
Cylindrical drilling	zylindrische Bohrung	Percage cylindrique	Foratura cilindrica
Disc	Bremsscheibe	Disque	Disco
Double tyres	Doppelbereifung	Roues jumelées	Ruote gemellate
Drawbars	Zugfahrzeuge	Timons	Con rimorchio
Drum	Trommel	Tambour	Tamburo
Duplex brake	Duplex Bremse	Frein Duplex	Freno Duplex
eaton axle	Eaton-Achse	essieu eaton	assale eaton
Excl.	außer	Sauf	Eccetto
Excl. 4x4	außer 4x4	Sauf 4x4	Eccetto 4x4
For air suspension rear	hinten für Luftfederung	Pour suspension pneumatique arrière	Per sospensioni pneumatiche post
For pneum. wheel suspension	mit pneumatischer Radaufhängung	Pour suspension pneumatique	Per sospensioni pneumatiche
Full air system	Druckluftsystem	Système pneumatique	Sistema pneumatico
FWD (Front wheel drive)	Vorderradantrieb	Traction	Trazione anteriore
Heavy duty	Schwerlastbetrieb	usage sévère	Macchine movimento terra
Holes	Löcher	trous	Fori
Hydraulic brakes	hydraulische Bremsen	Freins hydrauliques	Freni idraulici
Independent wheel suspension	Einzel-Radaufhängung	Roue à suspension indépendante	Ruote a sospensione indipendente
Inner City Bus	Stadtbus	Bus urbain	Autobus urbano
Leading axle	Vorlaufachse	Essieu avant	Asse di trazione
Lift axle with single wheels	Liftachse mit Einzelbereifung	Essieu relevable avec roues simples	Assale rialzabile con ruote indipendenti
Lift axle with twin wheels	Liftachse mit Doppelbereifung	Essieu relevable avec roues jumelées	Assale rialzabile con ruote gemellate
Lightweight axle	Leichtbau-Achse	Essieu léger	Assale leggero
Low loader	Tieflader	Surbaissé	Autocarro a pianale ribassato
Man adj (Manual Adjustment)	manueller Nachsteller	réglage manuel	regolazione manuale
Model	Modell	Modèle	Modello
New version	neue Version/Ausführung	Nouvelle version	Nuova versione
Old version	alte Version/Ausführung	Ancienne version	Vecchia versione
Only	nur	uniquement	Solo
Opt	wahlweise	alternative	alternativa

GLOSSAR - GLOSSAIRE - GLOSSARIO - GLOSSÁRIO - WOORDENLIJST - ТЕРМИНОЛОГИЯ - SŁOWNIK

			
Pinça de 2 pistões Ø 45mm	Remklauw 2 zuigers 45mm	суппорт с 2 поршнями диаметром 45 мм	Zacisk dwutłokowy średnica 45 mm
2 pistões	2 zuigers	2 поршня	2 tłoki
2x2 Van/Wagon	2WD	фургон/универсал с 1 ведущей осью	2WD Van/Kombi
modelo com 3 eixos	Model met 3 assen	модель с 3 осями	model 3 osiowy
3. eixo	3e as	3 оси	3 oś
3º eixo montado em	3e as uitgerust met	3-я ось смонтирована на	trzecia oś zamocowana do
4 pistões	4 zuigers	4 поршня	4 tłoki
Reboque de 4 rodas para eixo BPW	aanhanger met 4 wielen voor BPW as	4-х колесный прицеп с осью BPW	czterokołowa przyczepa do osi BPW
4x4 e basculante	4x4 en kieper	полноприводный автомобиль (4x4) и самосвал	4 x4 i wywrotki
Disco ABS	Remschijf ABS	диск для моделей с системой ABS	ABS tarcze
Disco ABS	Remschijf ABS	диск для моделей с системой ABS	ABS tarcze
Travão pneumático	Luchtdrukrem	пневматическая тормозная система	hamulec powietrzny
Suspensão pneumática	Luchtvering	пневматическая подвеска	zawieszenie powietrzne
Sistema pneumático/hidráulico	Luchtdruk-/hydraulisch systeem	пневматическая/гидравлическая система	powietrzny/hydrauliczny system
Todos os tipos	Alle types	все типы	Wszystkie typy
E basculante	En kieper	и самосвал	i wywrotki
Autocarro articulado	Harmonicabus	сочлененные автобусы	Autobus przegubowy
sistema ate	Ate systeem	система АТЕ	system ate
Autorregulação	Automatische nastelling	автоматическая регулировка	Automatyczna regulacja
eixo auxiliar	Hulpas	вспомогательная ось	Oś pomocnicza
Movimento axial	Axiale beweging	привод оси	Sterowanie osiowe
Eixo	As	ось	Oś
Carga por eixo	Asbelasting	нагрузка на ось	Obciążenie osi
Modelos de eixo	Model as	модели осей	Typy osi
Eixos de reboques	Trailer as	осевые прицепы	Osie przyczepy
Eixos com travão de disco	As met remschijven	оси с дисковыми тормозами	Osie z hamulcami tarczowymi
Eixo Boogie	Boogie-as	ось тележки прицепа	Oś Boogie
Travão	Rem	тормоза	Hamulec
Pastilhas de travão	Remblokken	тормозные колодки	Klocki hamulcowe
Construção	Bouwwijze	сделано	Budowa
Maxilas em ferro fundido	Remschoenen gietijzer	чугунные тормозные башмаки	Żelwne szczęki hamulcowe
Chassis	Ch.	шасси	nadwozie
Furação cónica	Konische boring	коническое сверление	Wiercenie stożkowe
Falange de acoplamento	Koppelschotel	фланец муфты	łączenie
Furação cilíndrica	Cilindrische boring	цилиндрическое сверление	Wiercenie cylindryczne
Disco	Remschijf	диск	Tarcza
Rodas gémeas	Dubbele wielen	двойные шины	Podwójne opony
Com reboque		сцепные устройства	Dyszle
Tambor	Remtrommel	барабан	Bęben
Travão Duplex	Duplex rem	дуплексный тормозной механизм	Hamulec Duplex
eixo eaton	eaton as	ось Eaton	Oś eaton
Excepto	Excl.	исключение	Wyłączając
Excepto 4x4	Excl. 4x4	за исключением 4x4	Wyłączając 4 x4
Para suspensão pneumática traseira	Voor luchtophanging achter	для задней оси с пневмоподвеской	Dla tylnego zawieszenia powietrznego
Para suspensão pneumática	Voor pneumatische ophanging	для колесной пневмоподвески	Dla pneumatycznego zawieszenia kół
Sistema completo de ar	Luchtdruksysteem	полностью пневматическая система	Pełny system powietrzny
Tração dianteira	Voorwielaandrijving	FWD (Передний привод)	FWD (Napęd na przednią oś)
Comercial pesado	Heavy duty	тяжелонагруженный (Heavy Duty)	Heavy duty
Furos	Gaten	отверстия	Otwory
Travões hidráulicos	Hydraulische remmen	гидравлическая тормозная система	Hamulce hydrauliczne
Suspensão de rodas independente	Onafhankelijke ophanging	независимая система подвески колеса	Niezależne zawieszenie kół
Autocarro citadino	Stadsbus	городской автобус	Autobus miejski
Eixo de tração	Aandrijfas	ведущая ось	Oś prowadząca
Eixo elevador com rodado simples	Intrekbare as met enkel wiel	подъемная ось с одинарными колесами	Oś unoszona z pojedynczymi kołami
Eixo elevador com rodado duplo	Intrekbare as met dubbel wiel	подъемная ось со спаренными колесами	Oś unoszona z podwójnymi kołami
Eixo leve	Lichtgewicht as	легковесная ось	Oś lekka
Autocarro rebaixado	Dieptelader	низкорамная платформа	Niskopodwoziowa
Regulação manual	Manuele nastelling	ручная регулировка	Regulacja ręczna
Modelo	Model	модель	Model
Versão nova	Nieuwe versie	новая версия	Nowa wersja
Versão antiga	Oude versie	старая версия	Stara wersja
Só	Enkel	только	Tylko
Opção	Opt.	вспомогательный	Opcjonalnie

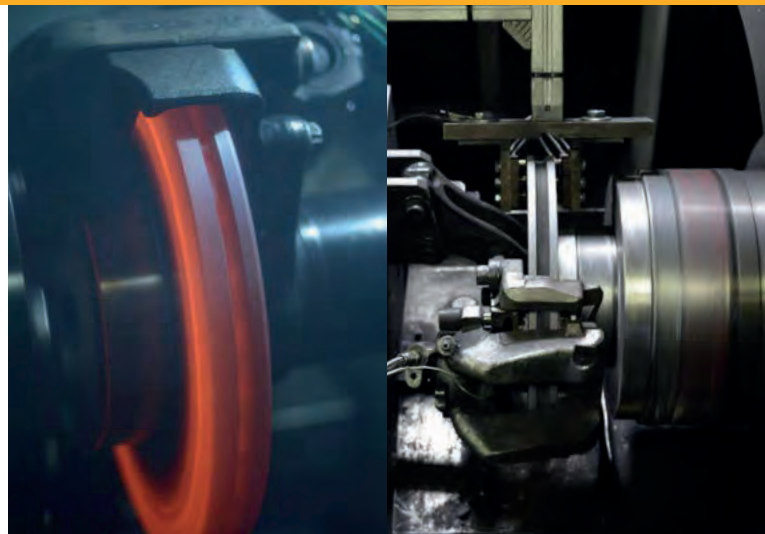


3 REASONS BERAL[®] BRAKE PADS & DISCS ARE GAME-CHANGERS

- **Premium materials** created to endure
- **Ultimate disc-pad synergy** for best-in-class resistance
- **Consistent stopping distance** thanks to reliable performance

COUNT ON BERAL[®] STAY AHEAD OF THE COMPETITION

At BERAL[®], we continuously develop new innovations to maintain powerful coverage of the CV market. From lab to real-life situations, BERAL[®] Braking Parts are specially designed to last longer, be more effective and most reliable. **All so you can limit downtime**, repair costs and ensure safety on the road at all times. As our tests show*, BERAL brake pads & discs can not only compete with current OE standards, they outperform competitors on the CV market. From leading-edge stopping distance to optimal wear resistance.



BERAL[®] BRAKING PARTS VS. COMPETITORS

To really see how BERAL's Brake Pads & Discs perform compared to other brake pads, we ran **3 different tests** to simulate disc cracking, pad wear and performance under the most extreme conditions, and conform rigorous OE standards. Test subject is the Mercedes-Benz Actros.

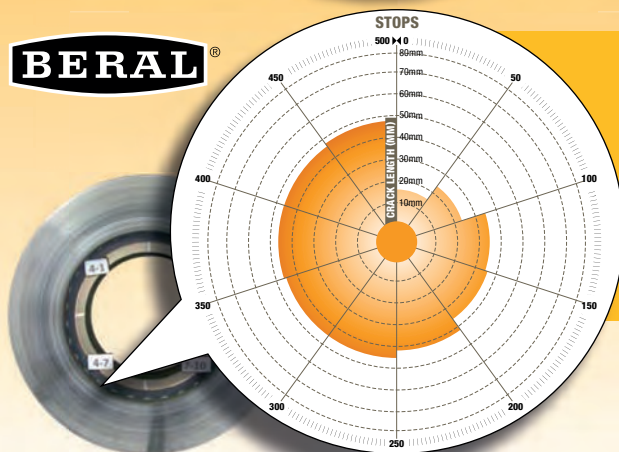
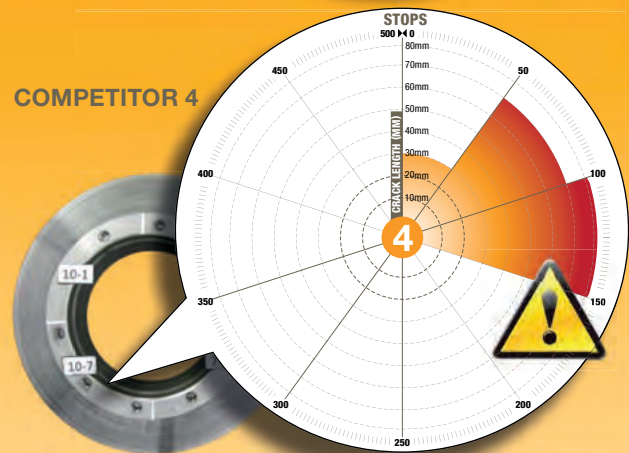
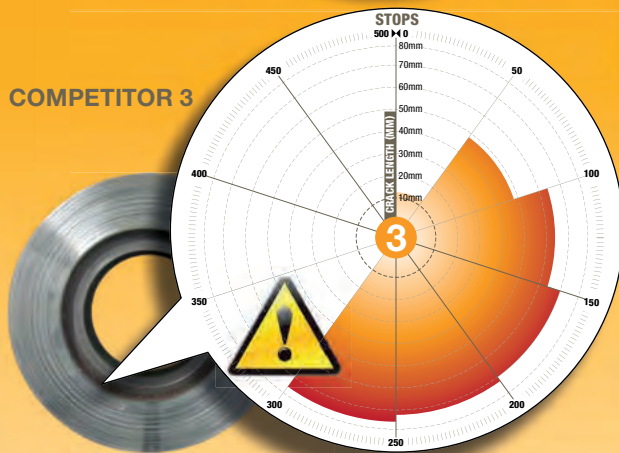
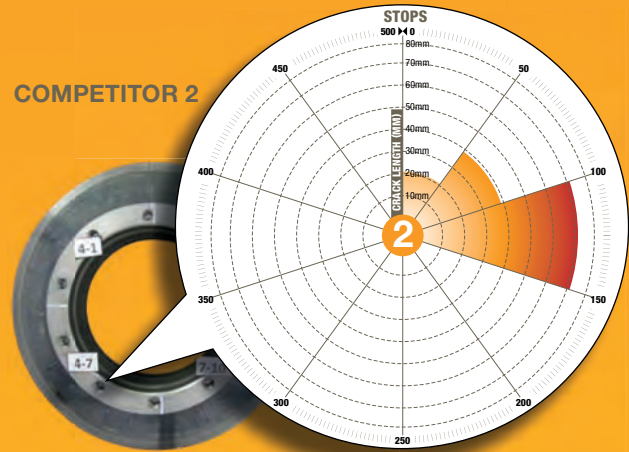
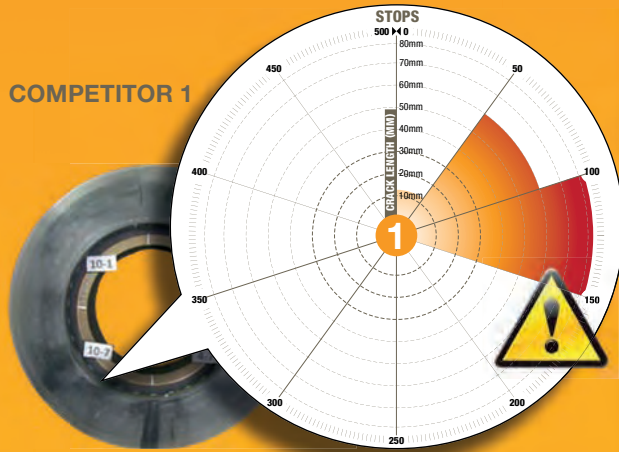
* DAIMLER CHRYSLER TEST, wear test and performance test conducted in Federal-Mogul Motorparts Chapel, UK and Barcelona, Spain test centers. Test results available upon request info@fmmotorparts.eu



AVOID ABNORMAL CRACKING FOR MORE SAFETY

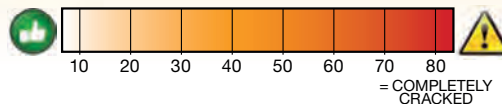
TEST 1* TYPE: DAIMLER CHRYSLER TEST

PERFORMED ACCORDING TO OE SPECIFICATIONS AT A SPEED OF 85KM/H, THE INITIAL TEMPERATURE OF 50°C AND THE NUMBER OF STOPS BEING 50 STOPS PER SERIES



BERAL's Brake Pads are designed to be kind to discs.

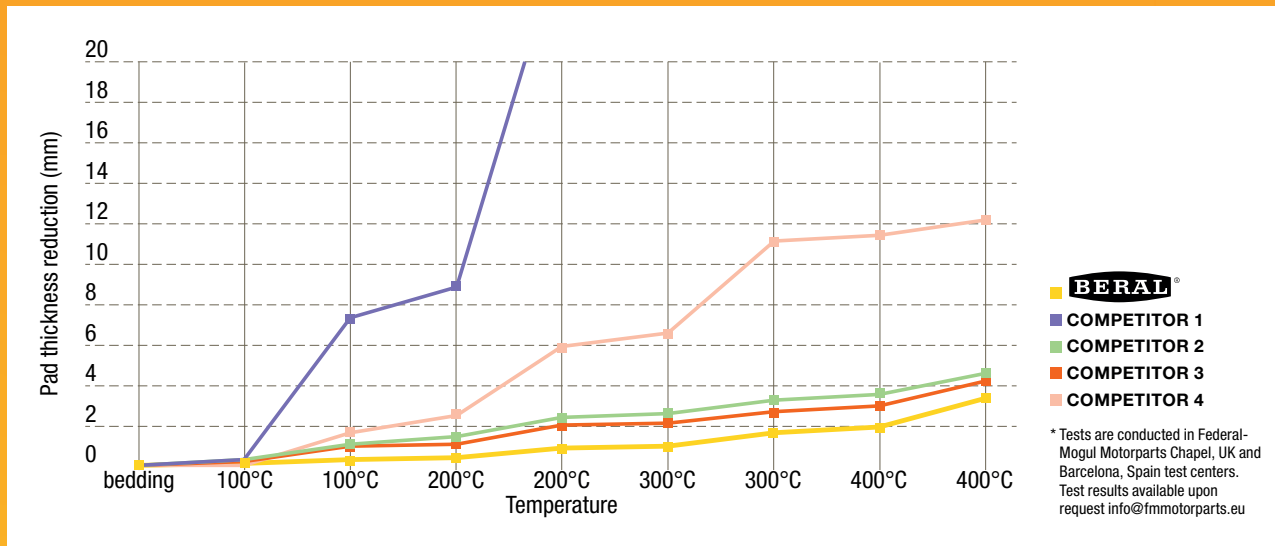
While offering the best braking performance BERAL brake pads **minimize the disc crack generation** (length). BERAL **outperforms** 500 stop standard industry test while several competitors didn't reach this standard. High product quality reduces maintenance. This ensures less downtime and significantly saves costs.



QUALITY PAD MATERIAL LIMITS WEAR

TEST 2* TYPE: WEAR TEST

CONSISTING OF DIFFERENT SERIES OF STOPS AT DIFFERENT INITIAL TEMPERATURES AND TWO DIFFERENT SPEEDS. AT EACH TEMPERATURE A SERIES OF STOPS FROM 60 TO 10KM/H IS PERFORMED AND ANOTHER SERIES FROM 100 TO 50 KM/H.



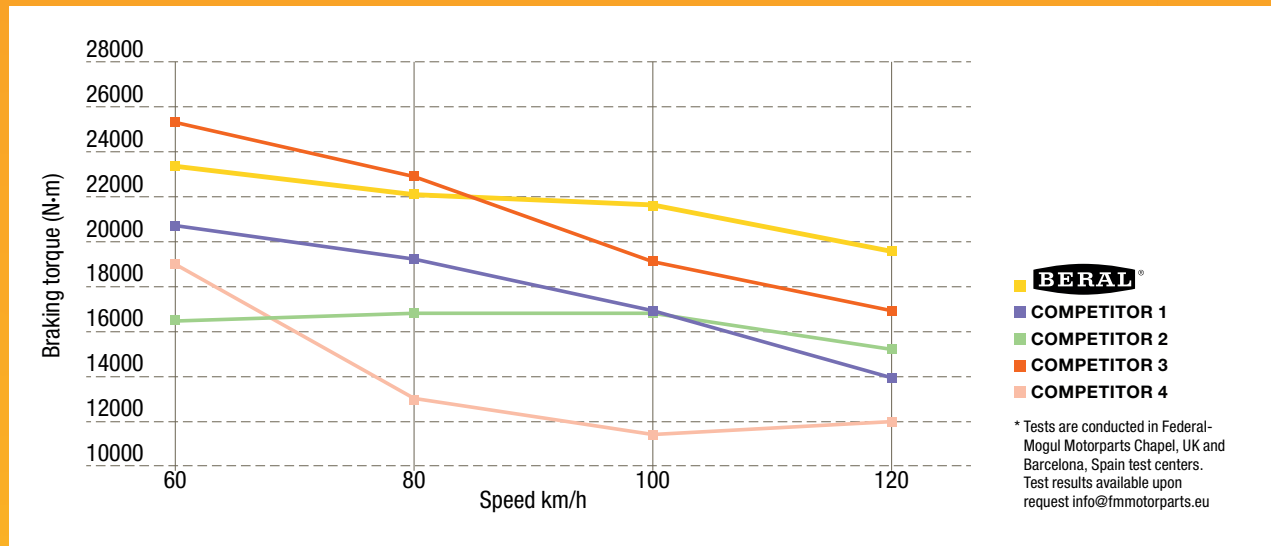
BERAL Brake Pads sport the highest wear resistance because of **quality friction materials**. This means they have the **longest lifespan** compared to competitors. Limited pad wear also prevents extra maintenance costs.



MOST STABLE PERFORMANCE AND RELIABILITY AT DIFFERENT SPEEDS

TEST 3* TYPE: PERFORMANCE TEST

PERFORMED AT 9 BAR 100°C.



BERAL's Braking Parts ensure consistency, even when ramping up the vehicle's speed. This means drivers can **rely on stable and predictable performance** throughout different speed settings.



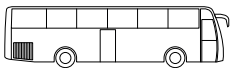


NEVER SETTLE WHEN IT COMES TO YOUR SAFETY

BERAL[®] is releasing **20 brand-new CV brake rotors**, covering some of the most popular vehicles on the market. All high quality references have **high-end materials & design** and are aligned to the **latest technologies**.

- Over 93,8 % EMEA parc coverage* with **more than 500.000 new applications**
- **Flexible, customer-oriented solutions**
- **Reliability** linked to Federal-Mogul Motorparts' **Full Braking Program**

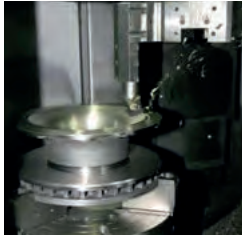
PARTS SUITED FOR A WIDE RANGE OF APPLICATIONS



*Car parc coverage according to Tecdoc data and Headline

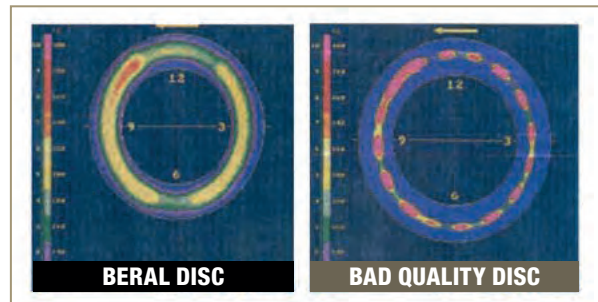


CUTTING-EDGE TECHNOLOGY



Balanced Rotor - balance of each disc is checked at the end of the machining process and, if it is out of specified tolerance, a portion of metal is milled out from the outside diameter of the disc bringing the balance within the design specifications. This operation avoids the risk of vibration during high speed driving.

Advanced Pillar Venting Technology - for a better, more uniform thermal dispersion. Creating cooler rotors & improved braking performance.



CRACK TEST



Our customers can benefit from our BERAL® offer selected brake rotors chosen after extensive testing** to make sure optimal performance in all situations.

** All tests were performed in an internal lab under OE standards. This includes a total of 500 stops per rotor. Full test D-2567 report will be provided upon request: info@fmmotorparts.eu

TROUBLE TRACER – BRAKE PADS AND DISCS



APPEARANCE

Disc featuring scored surface.

CAUSE

Pads fitted with friction material too harsh for the disc or new pads assembled on excessively worn out discs.

EFFECT

Reduction in braking performance and possible imbalance on the affected axle during braking.

REMEDY

- Replace the pads.
- Check disc condition and minimum thickness.
- If necessary, replace the disc.
- Check for the quality of the spare parts used.



APPEARANCE

Blue stripes on the disc indicating a physical change due to overheating.

CAUSE

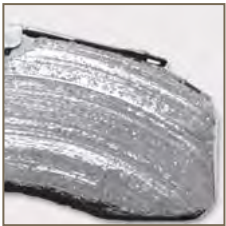
Intensive use of brakes for prolonged braking or improper downhill braking.

EFFECT

Brake disc overheating which may result in contact surface distortion and cracks.

REMEDY

- Compulsory replacement of brake discs and pads.
- During the first 250 km after replacement, sharp braking should be avoided in order to allow for the correct bedding-in of the newly fitted components.



APPEARANCE

Disc featuring scored surface.

CAUSE

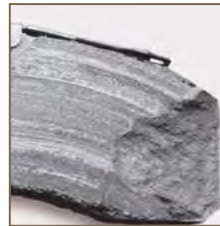
Very low duty applied on the brakes, i.e. brake applications with low speed and low pressure.

EFFECT

Reduction in braking performance and typical noise (squeal) while braking.

REMEDY

- If glazing is not too heavy can try to recondition the surface by some mileage of medium/hard brake duty, otherwise replace the pads.
- Check the disc condition and minimum thickness.



APPEARANCE

Detached friction material.

CAUSE

Possible excessive load or heavy braking, along with the choice of unsuitable parts.

EFFECT

Reduction in braking performance and typical noise (squeal) while braking.

REMEDY

- Replace the pads.
- Check the disc condition and minimum thickness.
- Despite having a wear indicator, it is necessary to check the pad condition every normal garage brake control visit and/or every six months.



APPEARANCE

Pad with surface cracks.

CAUSE

Excessive load or high friction material temperature.

EFFECT

Possible detachment of friction material resulting in a reduction in braking performance.

REMEDY

- Replace the pads.
- Check for correct caliper operation.
- Check disc condition and minimum thickness.
- If necessary, replace both discs on the axle.



APPEARANCE

Excessively worn out discs and pads

CAUSE

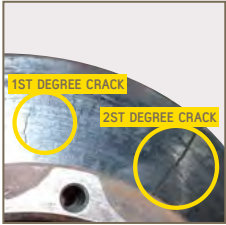
Possible contamination of the friction material by sand, mud or earth or incomplete return of the caliper gear.

EFFECT

Excessive wear of one or more brake pads, resulting in damage where the pad has not been fitted with a wear indicator.

REMEDY

- Replace the pads.
- Check disc condition and minimum thickness.
- If necessary, replace both discs on the axle.



APPEARANCE

Disc surface features 1st and 2nd degree crack.

CAUSE

Too intensive use of brakes due to the track features or to the carried load.

EFFECT

Possible unexpected disc mechanical collapse, particularly with 2nd degree crack.

REMEDY

- Compulsory replacement of brake discs and pads, particularly with 2nd degree crack, when one of the cracks is travelling from OD to ID.
- Brake calipers shall be checked.



APPEARANCE

Contaminated pad friction material.

CAUSE

Contamination by an oily substance or solvent.

EFFECT

Reduction in braking performance and possible imbalance during braking.

REMEDY

- Replace the pads.
- Check the discs on the axle.
- Identify any fluid leaks from the hubs or other nearby components.



APPEARANCE

Uneven brake pad wear.

CAUSE

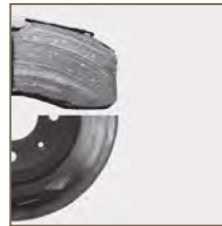
One of the calipers has become stuck or does not return correctly to the rest position.

EFFECT

Reduction in braking performance and possible imbalance on the involved axle, during braking.

REMEDY

- Replace the pads.
- Brake calipers should be checked.



APPEARANCE

Friction includes metal pick-up.

CAUSE

High temperature generated between brake pad and disc in wet conditions.

EFFECT

Wear of the affected brake disc with typical metal rubbing noise during braking.

REMEDY

- Replace the pads.
- Check disc condition and minimum thickness.
- If necessary, replace both discs on the axle.



APPEARANCE

Pads on the same axle featuring uneven wear.

CAUSE

Incorrect return of one caliper on the same axle.

EFFECT

If the axle involved is the directional one, this fault may result in vehicle instability during brake release.

REMEDY

- Replace the pads.
- Check for the proper caliper operation.
- Check disc condition and minimum thickness.
- If necessary, replace both discs on the axle.



APPEARANCE

Damaged edges to the friction material (edge-crumbling).

CAUSE

Brake pad has become stuck in the caliper. The parts used do not comply with the correct sizes and specifications.

EFFECT

Early pad deterioration and uneven disc wear.

REMEDY

- Replace the pads.
- Check for correct caliper operation.
- Check disc condition and minimum thickness.
- If necessary, replace both discs on the axle.

TROUBLE TRACER – LININGS

DIRT ON THE LINING SURFACE



MAIN REASONS

- Dirt particles in the brake
- Poor brake maintenance (insufficient cleaning)

POSSIBLE EFFECTS

- High lining and drum wear
- Poor deceleration
- Vehicle pull and excessive brake noise may occur

SOLUTION

If heavy contamination, replace linings and ensure contamination-free relining operation

CIRCUMFERENTIAL GROOVES



MAIN REASONS

- Poor drum condition
- Improper preparation with a wire brush, shoe grinder or similar

POSSIBLE EFFECTS

- Vehicle pull may occur if there is a different wear pattern on the opposite axle end
- Insufficient deceleration and excessive noise

SOLUTION

Replace linings and grind or replace drum as appropriate

STEPS IN THE LINING SURFACE



MAIN REASONS

- There may be a step in the brake drum surface
- General drum wear

POSSIBLE EFFECTS

- Rapid lining wear
- If the wear pattern differs across the axle, vehicle pull and excessive noise can result

SOLUTION

Grind/Machine drum surface or renew (a drum grind may incur oversize lining fitment)

DIRT ON THE LINING SURFACE



MAIN REASONS

Wrongly adjusted or worn axle bearings

POSSIBLE EFFECTS

- Very high lining and drum wear
- Squeal

SOLUTION

Replace linings, replace wheel bearing and replace or grind drum as appropriate

DIRT ON THE LINING SURFACE



MAIN REASONS

Poor drum condition, e.g. heat crazing

POSSIBLE EFFECTS

- Rapid lining wear
- If linings not 100% bedded-in, low brake efficiency can result

SOLUTION

Replace linings and avoid overheating brake

GREASY LINING SURFACE



MAIN REASONS

- Broken or improperly mounted hub oil seals
- Excessive lubrication of the bearings of the braking mechanism

POSSIBLE EFFECTS

- Vehicle pull may occur if the problem is only found at one side of the axle
- Low deceleration

SOLUTION

Remove grease from the linings, cure oil/grease leaks

CRACKS AROUND RIVET HOLES



MAIN REASONS

- Too heavy riveting force
- Wrong shape of rivet heads
- Brake shoe radius does not conform to lining radius
- Brake shoe platform is not clean or even

POSSIBLE EFFECTS

- Lining and drum breakage
- Brake over-heating
- Noise

SOLUTION

Replace linings, and avoid excessive pressure during riveting operations

POOR BEDDING-IN 1



MAIN REASONS

- Lining radius is larger than actual drum diameter
- Bedding-in period for the lining was too short

POSSIBLE EFFECTS

- Vehicle pull and excessive brake noise may occur
- Low deceleration

SOLUTION

Replace linings and ensure the correct lining radius to drum diameter is selected, or extend bedding-in period

LARGE FRACTURES IN LINING SURFACE



MAIN REASONS

- Faults in brake mechanism
- Sticking brake shoes (weak return springs)
- Excessive use of brakes at high speed
- Overloaded vehicle
- Too large air chambers

POSSIBLE EFFECTS

- High lining wear
- Vehicle pull and excessive brake noise
- Disintegration of lining
- Low deceleration

SOLUTION

Replace linings, avoid overworking brakes and ensure brake components are correct and are in good condition

DEEP IRREGULAR CIRCUMFERENTIAL GROOVES



MAIN REASONS

- Large particles loose in the brake
- Very poor drum condition and maintenance

POSSIBLE EFFECTS

- Very high lining and drum wear
- Squeal

SOLUTION

Avoid contamination. Replace linings and grind or replace drum as appropriate

GROOVED LINING SURFACE



MAIN REASONS

- Small loose particles in the brake
- Insufficient drum cleaning at replacement

POSSIBLE EFFECTS

- Very high lining and drum wear
- Squeal

SOLUTION

Replace linings and avoid brake operation in dusty environment. Grind or replace drum as appropriate

SURFACE CRAZING



MAIN REASONS

Caused by excessive brake temperature, i.e. when brake is cold on motorway then having to perform a sudden stop i.e. off a slip road. Rapid temperature input does not allow for heat soak from material into brake system

POSSIBLE EFFECTS

- This condition has no effect on the integrity or performance of the lining
- Penetration of the crazing is usually no more than 1mm deep
- Wear through with normal brake use and has no effect on the lining

SOLUTION

Avoid high-speed heavy duty braking from cold

LINING SURFACE TAPERED



MAIN REASONS

- Brake shoes misaligned with the brake drum
- Distorted brake shoe or brake drum turned on taper

POSSIBLE EFFECTS

- The linings may lock on to the drum when braking from high speeds
- Vehicle pull and excessive brake noise may occur

SOLUTION

Replace or grind/machine drum. Replace brake shoe anchor pins or parts that locate brake shoes

POOR BEDDING-IN 3



MAIN REASONS

- Bedding-in period for the lining was too short
- Drum wear

POSSIBLE EFFECTS

- Either low or very high deceleration, with high deceleration the linings may lock on to the drum
- If the wear pattern differs across the axle, vehicle pull and excessive noise can result

SOLUTION

Replace linings and ensure the correct lining radius to drum diameter is selected, or extend bedding-in period

POOR BEDDING-IN 2



MAIN REASONS

- Drum diameter is larger than lining radius
- Bedding-in period for the lining was too short
- Drum wear

POSSIBLE EFFECTS

- If the wear pattern differs across the axle, vehicle pull can result; also excessive brake noise
- Low deceleration

SOLUTION

Replace linings and ensure the correct lining radius to drum diameter is selected, or extend bedding-in period

BURNT LINING SURFACE



MAIN REASONS

- Faults in brake mechanism
- Sticking brake shoes (weak return springs)
- Excessive use of brakes from high speed
- Wrong brake cylinders/air chambers or levers
- Overloaded vehicle
- Incorrect brake proportioning between tractor/trailer units

POSSIBLE EFFECTS

- High lining wear
- Vehicle pull and excessive brake noise
- Deceleration too low

SOLUTION

Replace linings, avoid overworking brakes and ensure brake components are correct and are in good condition

BUILD UP OF DIRT BETWEEN LINING AND BRAKE SHOE



MAIN REASONS

- Shoe radius out of line
- Shoe platform not blast cleaned and painted properly
- Shoe platform not parallel
- Lining riveted incorrectly

POSSIBLE EFFECTS

- Cracks in the lining material or crack in drum surface
- Loose linings
- Squeal
- Improper cleaning causes rust scale to build up and lift the lining from the shoe

SOLUTION

Replace linings and ensure shoe is clean and free from contamination before lining fitment

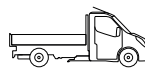
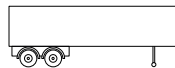
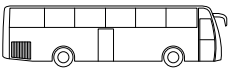


TRUST THE BEST FOR YOUR SAFETY

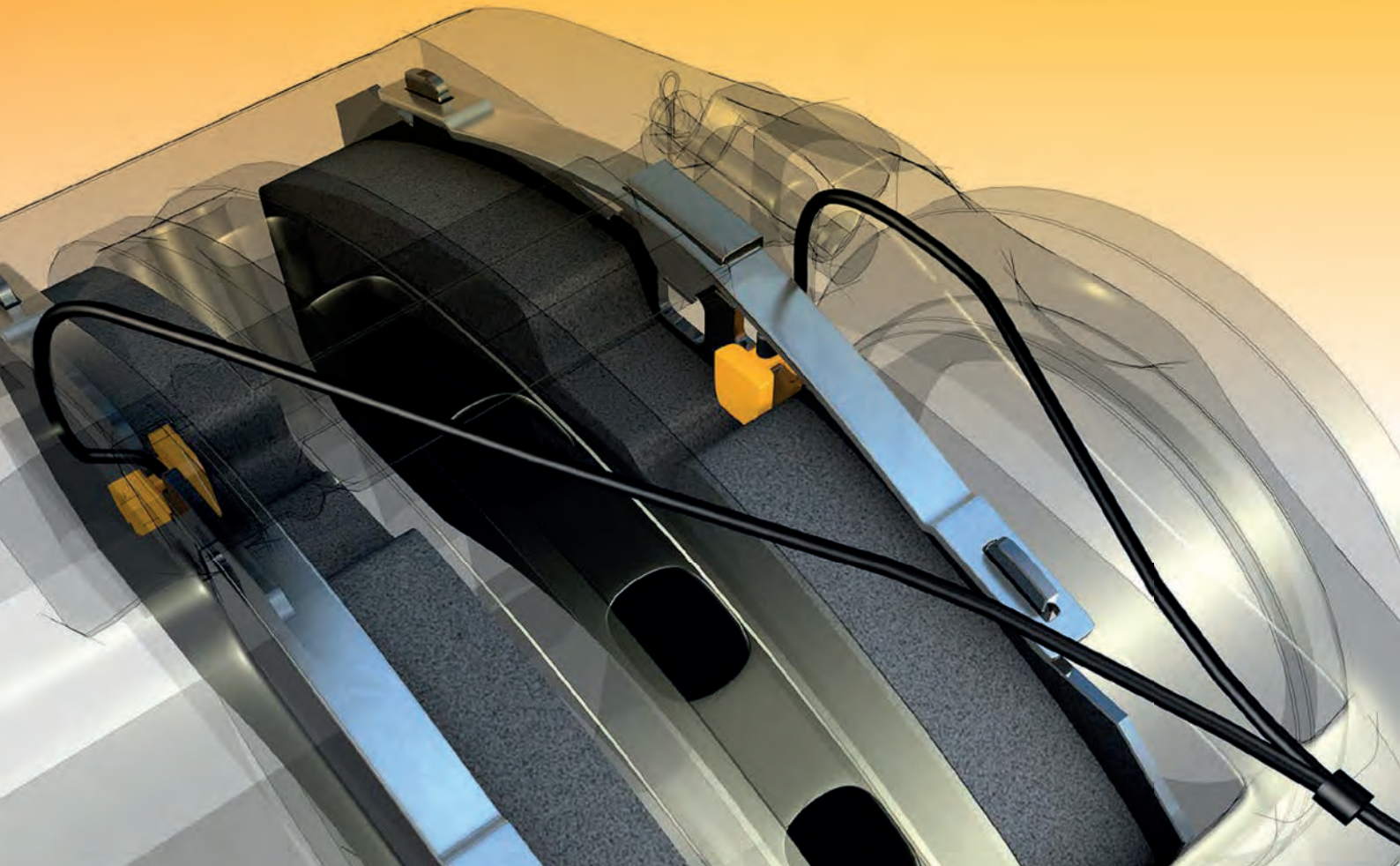
Beral is releasing an high-quality range of EU made wear indicators for CV applications ready to notify users when their brake pads and linings need replacing.

- Over 90% EMEA parc coverage
- Superior Quality Materials
- Sensor in fine materials Vespel SP1
- Kits including accessory following all OE requirements
- Best performance in all conditions
- Dedicated references in combination with pads as well as linings

REFERENCES DEDICATED TO ALL KIND OF APPLICATIONS



Note: it is important to always have your brake indicators checked when changing brake pads and linings.



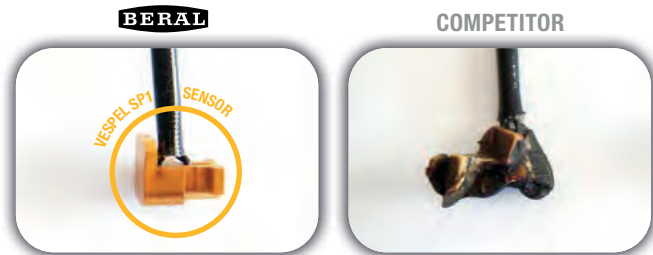
BERAL. IT'S THE PREMIUM QUALITY YOU FEEL.

From premium materials & sensors to anti-humidity solutions Beral provides every professional with reliable tools that ooze attention to detail and meet all OE requirements.

Curious about how we compare to competitors? Have a look.

■ HIGH TEMPERATURE RESISTANCE TEST RESULT

BERAL'S VESPEL SP1 SENSOR
vs. thermoplastic economic sensor



*both pictures have been taken after a high temperature resistance test.

■ LININGS WEAR INDICATOR BERAL FITS VESPEL SENSOR ALSO FOR DRUM BRAKES INDICATORS

vs. thermoplastic economic sensor



■ ANTI-HUMIDITY SOLUTION BERAL'S RUBBER SEALING

vs. economic solution



■ PREMIUM MATERIALS BERAL'S STAINLESS STEEL BRACKET & COPPER SILVER PINS. CONDUCTOR IN TIN COATED COPPER

vs. economic solution



*both pictures have been taken after fitting on a truck

■ OE REQUIREMENTS BERAL'S STAINLESS STEEL CLIP

vs. thermoplastic economic sensor without
stainless steel clip





RIVETING MACHINE

SPARE PARTS

Ref. – No 99503



Part Number	Description
ANVILS ARE 20mm SHANK	
ZF047	FOOT VALVE ASSEMBLY (SAME AS CURRENT RIVETTER)
Z519	SLEEVE – PHOSPHOR BRONZE- FOR TOP BUSH
Z419	SLEEVE IN NYLON
99583000093	BENCH RIVETTER EXTRACTOR ANVIL
99583000096	BENCH RIVETTER HEXAGON WRENCH
9958300009999005	SET OF TOOLS - BENCH RIVETTER
99583050090	BENCH RIVETTER 5mm EXT. PUNCH
99583050091	BENCH RIVETTER 5mm RIVET PUNCH
99583050092	BENCH RIVETTER 5mm RIVET ANVIL
99583060090	BENCH RIVETTER 6mm EXT. PUNCH
99583060091	BENCH RIVETTER 6mm RIVET PUNCH
99583060092	BENCH RIVETTER 6mm RIVET ANVIL
99583080090	BENCH RIVETTER 8mm EXT. PUNCH
99583080091	BENCH RIVETTER 8mm RIVET PUNCH
99583080092	BENCH RIVETTER 8mm RIVET ANVIL
99583100090	BENCH RIVETTER 10mm EXT. PUNCH
99583100091	BENCH RIVETTER 10mm RIVET PUNCH
99583100092	BENCH RIVETTER 10mm RIVET ANVIL
BERAL PRE 1995 / THESE TOOLS HAVE 12mm DIAMETER SHANK	
99582050090	DERIVETTER 5MM/12MM SHANK
99582060090	DERIVETER 6mm/12mm SHANK
99582080090	DERIVETER 8MM/12MM SHANK
99582100090	DERIVETER 10MM/12MM SHANK
99582050091	RIVETTER 5MM/12MM SHANK
99582060091	RIVETTER 6mm/12mm SHANK
99582080091	RIVETTER 8MM/12MM SHANK
99582100091	RIVETTER 10MM/12MM SHANK

BERAL



THE CHOICE OF THE WINNER



Our BERAL Brake Pads have been chosen by the **Mercedes-Benz Actros, truck of the year 2020**, to provide the optimal balance between braking performance & durability.



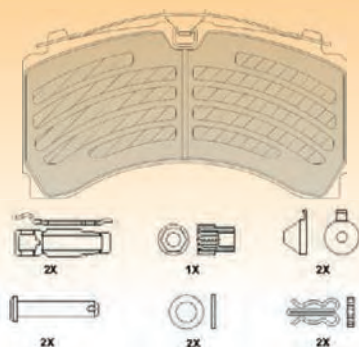
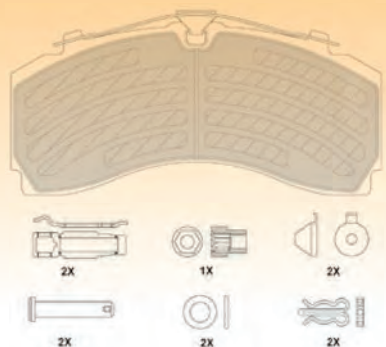
The Mercedes-Benz Actros BERAL brake pads have been developed by our R&D team based upon ProTec S technology by Knorr-Bremse. Innovative friction materials were specially designed to meet different OE requirements of the Actros front and rear axles.

- Improved performance & service life
- Reduced noise levels
- New coating assuring consistently high friction values from the very first time brakes are used
- Special attention to prevention of disc cracking







FRONT AXLE

REAR AXLE

Caliper:	Knorr SM7	Knorr SL7
Part Number:	BCV29246TK (2924635004171113)	BCV29244TK (2924435004172113)
Friction Material:	MB 7111-0	MB 7211-0
Description:	4 x disc pads (2 handed pairs) including ProTec S spring and fitting kit	4 x disc pads (2 handed pairs) including ProTec S spring and fitting kit
WVA:	29246 inner pads / 29247 outer pads	29244 inner pads / 29245 outer pads
Dimensions:	244.6 x 113.7 x 35mm inner pads 244.6 x 113.7 x 30mm outer pads	207.6 x 113.7 x 35mm inner pads 207.6 x 113.7 x 30mm outer pads



HOW TO USE

...MERCEDES-BENZ

Actros III/IV

Models fitted with Knorr SM7	10/10--	F	BCV29246TK	29 246 35,00 41 3	2	29246	430	244.6	113.7	30	Protec-S			BCR372A
					2	29247	430	244.6	113.7	35				
Models fitted with Knorr SL7	10/10--	R	BCV29244TK	29 244 35,00 41 3	2	29244	430	207.6	113.7	30	Protec-S			BCR145A
					2	29245	430	207.6	113.7	35				
Models fitted with Wabco MAXX22L	2016--	R	BCV29315T	29 315 30,00 40 4	4	29315		220.5	106.2	30	FAC178 (complete acc. kit)			

Antos

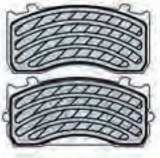
All Models	07/12--	F	BCV29253TK	29 253 30,00 41 4	4	29253	430	248	109.5	30	Protec-S			BCR145A
		R	BCV29253TK	29 253 30,00 41 4	4	29253	430	248	109.5	30	Protec-S			BCR145A
Models fitted with Wabco MAXX22L	2016--	R	BCV29315T	29 315 30,00 40 4	4	29315		220.5	106.2	30	FAC178 (complete acc. kit)			

1 Disc pad and lining set	Bremsbelagsatz und Trommelbremsbeläge	Jeu de plaquettes Jeu de garnitures	Serie pastiglie ceppi	Pastilha de disco Jogo de calços	Remblokken Set en Remvoeringen	Комплект тормозных колодок/накладок	Klocek hamulcowy i zestaw okładzin
2 Comments	Kommentare	Commentaires	Note	Comentários	Opmerkingen	Комментарии	Uwagi
3 Rivet reference	Nieten-Ref.	Référence de Rivet	Codice rivetto	Refª. do rebite	Referentie klinknagel	Артикул заклепки	Nr referencyjny nita
4 Wear Indicator	Verschleissanzeiger	Témoins d'usure	Indicatore d'usura	Avisador de desgaste	Slijtageindicator	Датчик износа	Czujnik zużycia
5 Accessory Kit	Zubehörkit	Accessoires	Kit accessori	Jogo de acessórios	Accessoires	Установочный комплект	Zestaw akcesoriów
6 Disc reference	Bremsscheiben-Ref.	Référence de Disque	Codice disco	Refª. do disco	Referentie remschijf	Артикул диска	Nr referencyjny tarczy
7 Front/Rear Fitment	Vorder-/Hinterachse	Montage avant/arrière	Anteriore/posteriore	Aplicação Dianteira/Traseira	Montage voor/achter	Местоположение - передняя/задняя ось	Przednie/tylne mocowanie
8 Brake Pad quick reference image	Abbildungen Scheibenbremsbeläge	mini-dessin plaquette	Sagoma pastiglia	Guia rápido das pastilhas de travão	Afbeeldingen remblokken	Трафарет и краткие характеристики тормозных колодок	Rysunek klocka do szybkiej identyfikacji
9 Wear indicator image and dimensions	Abmasse und Zeichnungen Verschleissanzeiger	Image et dimensions témoin d'usure	Disegno e dimensioni indicatore d'usura	Imagem e dimensões do avisador	Slijtageindicator, afbeelding en afmetingen	Эскиз и размеры датчика износа	Rysunek i wymiary czujnika zużycia
10 Disc Technical Guide	Scheibenindex	Guide technique disques	Tabella dischi	Guia técnico do disco	Technische gids remschijven	Техническое руководство по тормозным дискам	Przewodnik techniczny tarczy
11							
12 Holes	Löcher	Trous	Fori	Orifícios	Gaten	Отверстия	Otwory
13 Studs	Ansatzbolzen	Goujons	Colonnelle	Pernos	Bouten	Штифты	Śruby
14 ABS	ABS	ABS	ABS	ABS	ABS	ABS	ABS


MERCEDES-BENZ

8


BCV29183TK
29183 KNR SB/SN5




BCV29244TK
29244 KNR SL7




BCV29246TK
29246 KNR SM7




BCV29253TK
29253 KNR SB/SN7



BCV29287TK
29287 KNR SB/SN6




BCV29315T
29315 WAB MAXX2ZL




MERCEDES-BENZ

9


FAC178











FAI202 ↔ 195
4



FAI203 ↔ 195



10 **11** **12** **13** **14**

		A	B	C	D		Kg		ABS
BCR145A		430	45	37	132	211	10xM14	34.51	
BCR186A		335	34	31	102	91.5	10x14.5	14.515	
BCR187A		335	34	31	111	131	8xM12	15.15	
BCR188A		335	34	28	111	152	8xM12	14.15	
BCR189A		335	34	27	102	102	10x14.5	14.15	



WVA

**FORD****Transit III**

All Models	09/85→09/91	F	FVR450	FVR450	4	21141	270	114	58	18	SWB/Dual Tyre; FBA556 2 Piston Caliper; FBA420 4 Piston Caliper; FBA581	DDF138
			FVR833	FVR833	4	20364	254	90	70	15		
			FVR886	FVR886	4	20359	102	75	18			

Transit IV

All Models	09/91→06/94	F	FVR700	FVR700	4	21470	254	139	65	18	14" Wheels; FBA514 15" Wheels; FBA514	DDF848 DDF138
			FVR701	FVR701	4	21469	254	137	74	18		

Transit V

All Models	06/94→03/00	F	FVR700	FVR700	4	21470	254	139	65	18	→1998, 14" Wheels; FBA514 →1998, 15" Wheels; FBA514 1998→, 14" Wheels; FBA514 1998→, 15" Wheels; FBA514	DDF848 DDF849 DDF848 DDF849
			FVR701	FVR701	4	21469	270	137	74	18		
			FVR1338	FVR1338	4	21470	254	137	65	18		
			FVR1339	FVR1339	4	21469	270	137	74	18		

Transit VI

All Models	08/00→06/06	F	FVR1381	FVR1381	4	23434	276	169	63.5	18.7	RWD	DDF1113 DDF1112
			FVR1461	FVR1461	4	23840	294	169	62.5	18.7		

Transit VII

All Models	07/06→	F	FVR1928	FVR1928	4	24484	300	164.9	66.6	18.8	RWD	DDF1555 DDF1554
			FVR1929	FVR1929	4	24485	280	164.9	65.1	18.8		
		R	FVR1930	FVR1930	4	24486	280	122.9	53.6	17.2	Dual Tyre	DDF1537 DDF1573
			FVR4251	FVR4251	4	29123	109.8	63.5	20			
All Models	2012→	F	FVR4909	FVR4909	4	25602	171.8	68.6	17	DDF2469		
			FVR4661	FVR4661	4	22034	171.9	68.8	17			
		R	FVR4398	FVR4398	4	25603	136.8	58	17.6	FWI423; FWI424 w.i. Opt. FWI422	DDF2472	
			FVR5075	FVR5075	4	25604	136.8	60	17.6			
			FVR5076	FVR5076	4	25603	136.8	60	17.6			
												Twin Axles

IVECO**Daily**

All Models 35.12 Turbo	1986→1996	R	KBL15030.0	15 030 08,00 60 3	2	15742	270	211	79	8	93038	
					2	15039	270	244	79	8		
All Models 40.10 (Turbo)	1989→05/96										93038	
All Models 45.10 (Turbo)	1985→											
All Models 49.10 (Turbo)	1985→1989											
All Models 49.10, 49.12 (Turbo)	1989→1996											
All Models 59.12 (Turbo)	1991→05/96	R	KBL17313.0	17 313 12,90 60 3	2	17313	310	236	100	12.9	93048	
					2	17318	310	280	100	12.9	93048	

Daily I 78→99

30-8		F	FVR1102	FVR1102	4	29121	290	165	66	20	BRE 05/96→ BRE 05/96→ FBA457; BRE →04/86 FBA457; BRE 04/86→12/89 FBA457, BRE 01/90→05/96, Opt. FBA581; LKD 01/90→05/95, Opt. BRE 01/90→05/96 FBA581; LKD 04/86→12/89, Opt. LKD →04/86	FAI115	BCR139A DDF089
			FVR1353	FVR1353	4	29140	267	110	73	18.3			
			FVR377	FVR377	4	21048	267	110	74	18.3			
			FVR511	FVR511	4	21048	267	110	73	18.3			
			FVR655	FVR655	4	29041	267	110	73	18.3			
			FVR656	FVR656	4	21480	105	75	18				
			FVR713	FVR713	4	29013	267	110	73	18.3			
			FVR543	FVR543	4	20653	102	75	18				
			FVR839	FVR839	4	20759	102	75	18				
			R	FVR1102	FVR1102	4	29121	289	165	66			20

FORD – IVECO



FVR377 21048 BREMBO 	FVR450 21141 BENDIX 	FVR511 21188 BREMBO 	FVR543 20653 LKD 	FVR655 29041 BREMBO
FVR656 21480 LKD 	FVR700 21470 BENDIX 	FVR701 21469 BENDIX 	FVR713 29013 S.E.E. 2 x 67 	FVR833 20364 LKD
FVR839 20759 LKD 	FVR886 20359 LKD 	FVR1102 29121 BREMBO 	FVR1338 21470 BENDIX 	FVR1339 21469 BENDIX
FVR1353 29140 BREMBO 	FVR1381 23434 BOSCH 	FVR1461 23840 BOSCH 	FVR1928 24484 BOSCH 	FVR1929 24485 BOSCH
FVR1930 24486 BOSCH 	FVR4251 29123 BREMBO 	FVR4398 25603 BOSCH 	FVR4661 22034 BOSCH 	FVR4909 25602 BOSCH
FVR5075 25604 BOSCH 	FVR5076 25603 BOSCH 			

FORD – IVECO

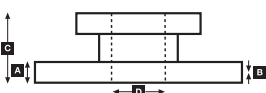
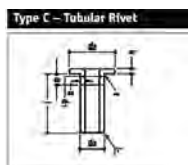


FAI115 ↔ 295 	FBA420 	FBA457 	FBA514 	FBA556
FBA581 	FWI422 ↔ 531 	FWI423 ↔ 672 	FWI424 ↔ 371 	



Part No.	Head	Shank	A	B	C	D	Part No.	Kg	ABS	Part No.	Head	Shank	A	B	C	D	Part No.	Kg	ABS		
BCR139A			290	22	19	111	68	6xM18 6x12.4	14.85	✓	DDF1113			276	24.3	22.1	42.9	82	5	6.1	
BCR140A			289	22	19	84	84	8x10.5	9.31		DDF1537			280	16	14.8	16.3	107.5	5	5.4	
DDF089			267	14.2	12.8	111	58.3	6	10.8	✓	DDF1554			280	28	25	54.5	93	5	7.2	
DDF138			254	14.3	12.9	31.5	78.5	5	4.95		DDF1555			300	28	25	54.5	93	5	8.8	
DDF848			253.8	24.3	22.2	43	78.5	5	5.74		DDF1573			280	16	14	69	96	5	8.3	
DDF849			270	24	22.2	43	78.5	5	6.5		DDF2469			288	33	30	55.5	93.1	5	9.68	
DDF1112			294	24.5	22.1	43	82	5	7.25		DDF2472			288	16	13	68.8	96	5	8.74	✓

Rivet Ref	Head Size	Shank Ø x Shank Length	Drawing type	Head Shape	T = tubular S = semi-tubular	Material	Material Description
93038	9.5	5 x 10.4	Type C	Flat	T	Steel	1 x Rivets bag includes 100 pcs
93048	11.5	6 x 12.4	Type C	Flat	T	Steel	1 x Rivets bag includes 100 pcs





WVA

**...IVECO**

...Daily I 78→99



35-8	F	FVR1102	FVR1102	4	29121	290	165	66	20	BRE 05/96→	FAI115	BCR139A DDF089			
		FVR377	FVR377	4	21048	267	110	74	18.3	FBA457; BRE →04/86					
		FVR511	FVR511	4	21048	267	110	73	18.3	FBA457; BRE 04/86→12/89					
		FVR655	FVR655	4	29041	267	110	73	18.3	FBA457; BRE 01/90→05/96, Opt.					
		FVR656	FVR656	4	21480		105	75	18	FBA581; LKD 01/90→05/95, Opt.					
		FVR543	FVR543	4	20653		102	75	18	FBA581; LKD 04/86→12/89, Opt.					
		FVR829	FVR829	4	20359	280	102	75	18	LKD 01/85→12/89					
	R	FVR1102	FVR1102	4	29121	289	165	66	20	BRE 05/96→	FAI115	BCR140A			
35-10	F	FVR1102	FVR1102	4	29121	290	165	66	20	BRE 05/96→	FAI115	BCR139A DDF089 DDF089			
		FVR1353	FVR1353	4	29140	267	110	73	18.3	BRE 05/96→					
		FVR511	FVR511	4	21048	267	110	73	18.3	FBA457; BRE 04/86→12/89					
		FVR655	FVR655	4	29041	267	110	73	18.3	FBA457; BRE 01/90→05/96, Opt.					
		FVR656	FVR656	4	21480		105	75	18	FBA581; LKD 01/90→05/95, Opt.					
		FVR543	FVR543	4	20653		102	75	18	FBA581; LKD 04/86→12/89, Opt.					
			R	FVR1102	FVR1102	4	29121	289	165	66		20	BRE 05/96→	FAI115	BCR140A
35-12	F	FVR1102	FVR1102	4	29121	290	165	66	20	BRE 05/96→	FAI115	BCR139A DDF089 DDF089			
		FVR1351	FVR1351	4	29138		149	69	18	BRE 05/96→					
		FVR655	FVR655	4	29041	267	110	73	18.3	FBA457; BRE 01/90→05/96, Opt.					
		FVR656	FVR656	4	21480		105	75	18	FBA581; LKD 01/90→05/95, Opt.					
		FVR709	FVR709	4	20465	280	149	69	18	LKD →05/96; Turbo					
			R	FVR1102	FVR1102	4	29121	289	165	66			20	BRE 05/96→	FAI115
		40-8	F	FVR377	FVR377	4	21048	267	110	74		18.3	FBA457; →04/86		DDF089 BCR104A DDF089
FVR492	FVR492			4	21006	280	149	69	18	FBA433; →12/86; Turbo					
FVR511	FVR511			4	21048	267	110	73	18.3	FBA457; 05/86→12/89					
FVR543	FVR543			4	20653		102	75	18	FBA581; 05/86→12/89; Opt.					
FVR655	FVR655			4	29041	267	110	73	18.3	FBA457; 01/90→05/96					
FVR656	FVR656			4	21480		105	75	18	FBA581; 01/90→05/96; Opt.					
FVR829	FVR829			4	20359	280	102	75	18	→04/86					
40-10	F	FVR1351	FVR1351	4	29138		149	69	18	01/97→		BCR104A BCR104A			
		FVR492	FVR492	4	21006	280	149	69	18	FBA433; →12/96					
		FVR709	FVR709	4	20465	280	149	69	18	LKD →12/96; Turbo					
45-10	F	FVR1351	FVR1351	4	29138		149	69	18	05/96→		BCR104A BCR104A			
		FVR492	FVR492	4	21006	280	149	69	18	FBA433; →12/96					
		FVR709	FVR709	4	20465	280	149	69	18	LKD →05/96; Turbo					
45-12	F	FVR1351	FVR1351	4	29138		149	69	18	05/96→		BCR104A			
		FVR709	FVR709	4	20465	280	149	69	18	LKD →04/96; Turbo					
49-10	F	FVR1351	FVR1351	4	29138		149	69	18	05/96→		BCR104A BCR139A BCR104A			
		FVR492	FVR492	4	21006	280	149	69	18	FBA433; →12/96					
		FVR1102	FVR1102	4	29121	290	165	66	20	BRE 05/96→					
		FVR709	FVR709	4	20465	280	149	69	18	LKD →05/96; Turbo					
	R	FVR1102	FVR1102	4	29121	289	165	66	20	BRE 05/96→	FAI115	BCR140A			
49-12	F	FVR1351	FVR1351	4	29138		149	69	18	05/96→		BCR139A BCR104A			
		FVR1102	FVR1102	4	29121	290	165	66	20	BRE 05/96→					
		FVR709	FVR709	4	20465	280	149	69	18	LKD →05/96; Turbo					
	R	FVR1102	FVR1102	4	29121	289	165	66	20	BRE 05/96→	FAI115	BCR140A			
52-10; 52-12	F	FVR709	FVR709	4	20465	280	149	69	18	LUC		BCR104A			



FVR377
21048 BREMBO

FVR492
21006 WABCO

FVR511
21188 BREMBO

FVR543
20653 LKD

FVR655
29041 BREMBO

FVR656
21480 LKD

FVR709
29012 WABCO

FVR829
20359 LKD

FVR1102
29121 BREMBO

FVR1351
29138 WABCO

FVR1353
29140 BREMBO



FAI115 ↔ 295
2

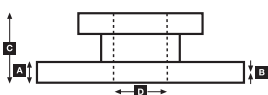
FBA433

FBA457

FBA581



								Kg		ABS	
BCR104A			280	16	13	142	105	6xM18 6x12.5 3xM6	13.04		✓
BCR139A			290	22	19	111	68	6xM18 6x12.4	14.85		✓
BCR140A			289	22	19	84	84	8x10.5	9.31		
DDF089			267	14.2	12.8	111	58.3	6	10.8		✓





WVA

**...IVECO****Daily II 99→06**

29L	F	FVR1315	FVR1315	4	29121	276	165	66	18		FAI115	BCR194A
	R	FVR1405 FVR1405	FVR1405 FVR1405	4	29123	276	107	61	20	Single Wheel (-) ABS Single Wheel (+) ABS	FWI304 FWI304	BCR195A
35C; 35S; 50C; 65C 15	F	FVR1102	FVR1102	4	29121	290	165	66	20		FAI115	BCR139A
		FVR1315	FVR1315	4	29121	290	165	66	18		FAI115	BCR313A
	R	FVR1102	FVR1102	4	29121	289	165	66	20	Twin Wheels	FAI115	BCR140A
		FVR1405	FVR1405	4	29123	289	107	61	20	Single Wheel	FWI304	BCR140A
60C; 65C	F	FVR1390	FVR1390	4	29160	290	164	69	20		FAI155	BCR235A
	R	FVR1390	FVR1390	4	29160	306	164	69	20		FAI155	BCR236A

Daily III 06→

29L	F	FVR4036	FVR4036	4	29229	300	163.3	67.1	20.7		FWI303	BCR314A
	R	FVR4037	FVR4037	4	29232	296	141.3	72.5	20.7	(-) ABS Crown	FWI305	BCR315A
		FVR4140	FVR4140	4	29123	296	109.8	63.5	20	(+) ABS Crown	FWI299	BCR316A
35S	F	FVR4036	FVR4036	4	29229	300	163.3	67.1	20.7		FWI303	BCR314A
	R	FVR4037	FVR4037	4	29232	296	141.3	72.5	20.7	(-) ABS Crown	FWI305	BCR315A
		FVR4037	FVR4037	4	29232	296	141.3	72.5	20.7	(+) ABS Crown	FWI305	BCR316A
35C; 40C; 50C	F	FVR4036	FVR4036	4	29229	290	163.3	67.1	20.7		FWI303	BCR317A
	R	FVR4037	FVR4037	4	29232	294	141.3	72.5	20.7	twin Wheels	FWI305	BCR320A
		FVR4037	FVR4037	4	29232	294	141.3	72.5	20.7	Twin Rear Wheels; (+) ABS Crown	FWI305	BCR321A
60C; 65C	F	FVR4038	FVR4038	4	29122	301	174.8	85.5	22.1	BRE	FWI306	BCR329A
	R	FVR4039	FVR4039	4	29231	306	184.2	64.2	22.7	BRE	FWI303	BCR332A

MAN**TG-E**

All Models	02/17→	F	FVR5067	FVR5067	4	22147		163.7	67.7	20.8		
		R	FVR5105	FVR5105	4	22178		177.7	70.7	21		
3.0 Tdi; 2.0 Tdi	03/17→	R	FVR5068	FVR5068	4	22802		141.1	65.2	19.1	Opt.	

MERCEDES-BENZ**MB100**

All Models	02/88→	F	FVR752	FVR752	4	20932	239	146	61	14	02/88→08/91, FBA521		
			FVR941	FVR941	4	21573	239	146	61	14	09/91→02/96, FBA521		
			FVR1522	FVR1522	4	29835	238	175	85	22	1996→, FAC174	FAI103	BCR221A
		R	FVR1522	FVR1522	4	29835	238	175	85	22	FAC174	FAI103	BCR221A

MB140

MB140		F	FVR792	FVR792	4	20984		167	62	17		
-------	--	---	---------------	--------	---	-------	--	-----	----	----	--	--

Sprinter (905)

616 Cdi	04/01→	F	FVR1791	FVR1791	4	29237	290	164.7	68.1	20.4		FCR335A
		R	FVR1522	FVR1522	4	29835	304	175	85	22	FAC174	FAI103

Sprinter 2-T (901, 902)

All Models	1995→05/06	F	FVR1038	FVR1038	4	21576	276	156	65	19		FWI246	BCR228A
			FVR1039	FVR1039	4	21621	272	141	49	17	2.5 ton	FWI246	BCR229A
			FVR1039	FVR1039	4	21621	258	141	49	17	3.5 ton	FWI246	BCR230A

Sprinter 3-T (903)

All Models	02/95→05/06	F	FVR1038	FVR1038	4	21576	276	156	65	19	ATE	FWI246	BCR228A
			FVR1304	FVR1304	4	23022	276	135	66	20.6	BOS	FWI246	BCR228A
		R	FVR1039	FVR1039	4	21621	272	141	49	17	2.5 ton	FWI246	BCR229A
			FVR1876	FVR1876	4	21592	272	156	55	19	ATE	FWI246	BCR229A
			FVR1306	FVR1306	4	23021	272	126	63	18.6	BOS	FWI246	BCR229A
			FVR1039	FVR1039	4	21621	258	141	49	17	3.5 ton	FWI246	BCR230A



FVR752
20932 BENDIX

FVR792
20984 BENDIX

FVR941
21573 BENDIX

FVR1038
21576 ATE

FVR1039
21621 ATE

FVR1102
29121 BREMBO

FVR1304
23022 BOSCH

FVR1306
23021 BOSCH

FVR1315
29121 BREMBO

FVR1390
29160 BREMBO

FVR1405
29123 BREMBO

FVR1522
29835 MERITOR

FVR1791
29237 BREMBO

FVR1876
21592 ATE

FVR4036
29229 BREMBO

FVR4037
29232 BREMBO

FVR4038
29122 BRE 2 x 68

FVR4039
29231 BREMBO

FVR4140
29123 BREMBO

FVR5067
22147 CBI

FVR5068
22802 CBI

FVR5105
22178 CBI



FAC174

FAI103 ↔ 238
4

FAI115 ↔ 295
2

FAI155 ↔ 260
2
260 mm

FBA521

FWI246 ↔ 210
2

FWI299 ↔ 250
2

FWI303 ↔ 130
2

FWI304 ↔ 295
2

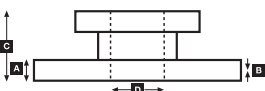
FWI305 ↔ 300
2

FWI306 ↔ 210
2
210 mm



				A	B	C	D		Kg		ABS	
BCR139A				290	22	19	111	68	6xM18 6x12.4	14.85	✓	
BCR140A				289	22	19	84	84	8x10.5	9.31		
BCR194A				276	22	20.4	72	73	5x15.7 2x8.7	8.011		
BCR195A				276	16	13	67	73	5x15.6 2x8.7	6.41		
BCR221A				238	16	14.5	79	102	5xM14	6.21	✓	
BCR228A				276	22	19	77	85	5x15 1x9/17 1x16/23	6.455		
BCR229A				272	16	14	96	85	5x15 1x9/17 1x16/23	6.73		
BCR230A				258	12	10	96	85	5x15 1x9/17 1x16/23	6		
BCR235A				290	26	23	53	80	9x12.5	7.51		
BCR236A				306	22	19	136	178	6xM10	13.65		
BCR300A				304	30	27	115	117	6xM12	14		

				A	B	C	D		Kg		ABS	
BCR313A				290	22	19	110.5	123	6	15.136	✓	
BCR314A				300	28	25	74.5	78	6	7.565		
BCR315A				296	16	13	69.5	76	6	7.15		
BCR316A				296	16	13	69.5	76	6	7.401		✓
BCR317A				290	28	25	46	64	9	7.384		
BCR320A				294	24	21	83.5	128	8	7.273		
BCR321A				294	24	21	87.5	128	8	7.75		✓
BCR329A				301	30	27	59	83	9	9.1		
BCR332A				306	28	25	132	178.2	6	12.05		
FCR335A				290	26	23	70	79	8	8.5		





WVA

**...MERCEDES-BENZ****Sprinter 3-T (906)**

All Models	06/06→	F	FVR1778	FVR1778	4	29192	300	163,2	66,9	20,8			FWI294	BCR310A
		R	FVR1780	FVR1780	4	29190	298	136,9	63	19,7			FWI311	BCR311A

Sprinter 4-T (904)

All Models	02/95→04/00	F	FVR1038	FVR1038	4	21576	276	156	65	19	ATE		FWI246	BCR228A
			FVR1304	FVR1304	4	23022	276	135	66	20,6	BOS		FWI246	BCR228A
		R	FVR1879	FVR1879	4	29153	285	164,6	73	19,7	PER		FWI278	BCR191A
			FVR1306	FVR1306	4	23021	272	126	63	18,6	BOS		FWI246	BCR229A
All Models	05/00→05/06	F	FVR1879	FVR1879	4	29153	276	164,6	73	19,7	PER		FWI278	BCR228A
			FVR1304	FVR1304	4	23022	276	135	66	20,6	BOS		FWI246	BCR228A
		R	FVR1879	FVR1879	4	29153	285	164,6	73	19,7	PER		FWI278	BCR191A
			FVR1306	FVR1306	4	23021	272	126	63	18,6	BOS		FWI246	BCR229A

Sprinter 4-T (906)

All Models	06/06→	F	FVR1777	FVR1777	4	29200	300	169,3	73,5	20,7			FWI294	BCR310A	
			R	FVR1779	FVR1779	4	29217	303	165	78,4	20,6	Vented Disc, BOS		FWI293	BCR312A
		R	FVR4429	FVR4429	4	29217		165	78,5	20,6					BCR311A
			FVR1780	FVR1780	4	29190	298	136,9	63	19,7	Solid Disc, BOS				BCR311A
			FVR1879	FVR1879	4	29153		164,6	73	19,7	Vented Disc, PER		FWI278		BCR311A

Sprinter 5-T (906)

All Models	06/06→	F	FVR1777	FVR1777	4	29200	300	169,3	73,5	20,7			FWI294	BCR310A
			R	FVR4429	FVR4429	4	29217		165	78,5	20,6			
		R	FVR1779	FVR1779	4	29217	303	165	78,4	20,6	Vented Disc		FWI293	BCR312A
			FVR1780	FVR1780	4	29190	298	136,9	63	19,7	Solid Disc			BCR311A

T 1 (601)

All Models	04/77→02/96	F	FVR239	FVR239	4	29784	280	149	74	18	FBA433		FAI102	BCR116A
------------	-------------	---	---------------	--------	---	-------	-----	-----	----	----	--------	--	--------	----------------

T 1 (602)

All Models	1982→02/96	F	FVR239	FVR239	4	29784	280	149	74	18			FAI102	BCR116A
------------	------------	---	---------------	--------	---	-------	-----	-----	----	----	--	--	--------	----------------

T 1/TN

All Models	07/81→06/95	F	FVR239	FVR239	4	29784	280	149	74	18			FAI102	BCR116A
			FVR239	FVR239	4	29784	280	149	74	18			FAI102	BCR117A

T 1 Series

208; D	1977→09/82	R	KBL11019.0	11 019 08,00 60 5	2	11582	230	174	34	8			93021	FAI200				
209 D 65kW/88PS	09/82→1994				1	11019	230	207	34	8					93021	FAI200		
210 77kW/105PS	1982→1994				1	11025	230	207	34	8					93021	FAI200		
210 D 70kW/95PS	1982→1994																	
308; D	1977→09/82	R	KBL13020.0	13 020 08,00 60 3	2	13532	260	201	54	8			93021	FAI200				
309 D 65kW/88PS	09/82→1994				2	13020	260	233	54	8					93021	FAI200		
310 77kW/105PS	09/82→1994																	
310 D 70kW/95PS	09/82→1994																	
409 65kW/88PS	1982→1994	R	KBL15030.0	15 030 08,00 60 3	2	15742	270	211	79	8			93038	FAI200				
410 70kW/95PS	1982→1994				2	15030	270	244	79	8					93038	FAI200		
508	1986→1994																	
510	1986→1994																	

T 2/L

All Models	01/70→12/88	F	FVR239	FVR239	4	29784	280	149	74	18			FAI102	BCR117A
------------	-------------	---	---------------	--------	---	-------	-----	-----	----	----	--	--	--------	----------------

T 2/LN1

All Models	04/86→12/94	F	FVR239	FVR239	4	29784	280	149	74	18			FAI102	BCR117A
			FVR1522	FVR1522	4	29835	324	175	85	22	FAC174		FAI103	BCR119A
			FVR1522	FVR1522	4		280				FAC174		FAI103	BCR116A
			FVR1522	FVR1522	4		304				FAC174		FAI103	BCR118A



FVR239
29784 PER

FVR1038
21576 ATE

FVR1304
23022 BOSCH

FVR1306
23021 BOSCH

FVR1522
29835 MERITOR

FVR1777
29200 BREMBO

FVR1778
29192 BREMBO

FVR1779
29217 BOSCH

FVR1780
29190 BOSCH

FVR1879
29153 PER

FVR4429
29217 BOSCH

MERCEDES-BENZ



FAC174

FAI102 ↔ 95
4

FAI103 ↔ 238
4

FAI200 ↔ 225
4

FBA433

FWI246 ↔ 210
2

FWI278 ↔ 189
2

FWI293 ↔ 84
2

FWI294 ↔ 109
2

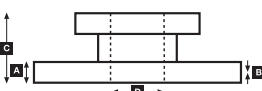
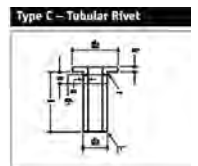
FWI311 ↔ 95
2



			A	B	C	D		Kg		ABS
BCR116A			280	16	13	78.5	88	5x18 5x12.5	6.723	
BCR117A			280	22	19	78.5	88	5x18 5x12.5	8.61	
BCR118A			304	30	26	91	118	6xM12	9.898	
BCR119A			324	30	26	91	118	6xM12	10.651	
BCR191A			285	22	19	93	120	6x15.1	7.11	

			A	B	C	D		Kg		ABS
BCR228A			276	22	19	77	85	5x15 1x9/17 1x16/23	6.455	
BCR229A			272	16	14	96	85	5x15 1x9/17 1x16/23	6.73	
BCR310A			300	28	26	68.5	85	6x15 1x9	8.589	
BCR311A			298	16	14.8	71	85	6x15 1x9	7.11	
BCR312A			303	28	26	93	120	6x15	9.01	

Rivet Ref	Head Size	Shank Ø x Shank Length	Drawing type	Head Shape	T = tubular S = semi-tubular	Material	Material Description
93021	7.5	4 x 10.4	Type C	Flat	T	Steel	1 x Rivets bag includes 100 pcs
93038	9.5	5 x 10.4	Type C	Flat	T	Steel	1 x Rivets bag includes 100 pcs





WVA



...MERCEDES-BENZ

T 2 Series



507 D; 508 D; 510 D (4.6 to)	1986→08/96	R	KBL15030.0	15 030 08,00 60 3	2	15742	270	211	79	8		93038	FAI200	
					2	15030	270	244	79	8		93038	FAI200	
609 D (5.5 to) 66kW/90PS	1986→08/96	R	KBL15059.0	15 059 09,30 60 3	2	15869	300	237	87	9.3		93047	FAI201	
					2	15059	300	264	87	9.3		93047	FAI201	
709 D; 711 D (6.5 to)	1986→08/96	R	KBL17350.0	17 350 09,30 60 3	2	17973	300	237	102	9.3		93048	FAI201	
					2	17350	300	264	102	9.3		93048	FAI201	
809 D; 811 D; 814 D (7.5 to)		R	KBL17351.0	17 351 09,30 60 3	2	17975	300	237	122	9.3		93048	FAI201	
					2	17351	300	264	122	9.3		93048	FAI201	

Vario



All Models	09/96→	F	FVR1522	FVR1522	4	29835	304	175	85	22	FAC174		FAI103	BCR162A
			FVR1522	FVR1522	4		324					FAC174		FAI103
		R	FVR1522	FVR1522	4	29835	304	175	85	22	FAC174		FAI103	BCR164A
			FVR1522	FVR1522	4		324				FAC174		FAI103	BCR165A
			FVR1522	FVR1522	4		304				16" Wheels; FAC174		FAI103	BCR208A
			FVR1522	FVR1522	4		324				17.5" Wheels; FAC174		FAI103	BCR209A

V-Class (447)



All Models	2014→	F	FVR4375	FVR4375	4	22062		184	74.8	20.8			FWI294	
------------	-------	---	---------	---------	---	-------	--	-----	------	------	--	--	--------	--

V-Class (638/2)



All Models	02/97→	F	FVR1038	FVR1038	4	21576	276	156	65	19	→12/97		FWI246	DDF860
			FVR1304	FVR1304	4	23022		135	66	20.6	01/98→			
		R	FVR1044	FVR1044	4	21904	280	64	57.4	17	→12/97		FWI246	DDF861
			FVR1305	FVR1305	4	23020		104	53	17.9	01/98→		FWI302	

Viano (639)



All Models	09/03→	F	FVR1493	FVR1493	4	24007	300	162	60.7	21				DDF1203
			FVR4469	FVR4469	4	29192		163.2	66.9	20.8	Opt.			
		R	FVR1494	FVR1494	4	24008	296	99	48.8	18.5				DDF1234

Vito (447)



All Models	2014→	F	FVR4375	FVR4375	4	22062		184	74.8	20.8			FWI294	
------------	-------	---	---------	---------	---	-------	--	-----	------	------	--	--	--------	--

Vito (638)



All Models	02/96→	F	FVR1038	FVR1038	4	21576	276	156	65	19	ATE		FWI246	DDF860
			FVR1304	FVR1304	4	23022		135	66	20.6	BOS			
		R	FVR1044	FVR1044	4	21904	280	64	57.4	17	ATE		FWI246	DDF861
			FVR1305	FVR1305	4	23020		104	53	17.9	BOS		FWI302	

Vito (639)



All Models	09/03→	F	FVR1493	FVR1493	4	24007	300	162	60.7	21				DDF1203
			FVR4469	FVR4469	4	29192		163.2	66.9	20.8	Opt.			
		R	FVR1494	FVR1494	4	24008	296	99	48.8	18.5				DDF1234

MULTICAR

Fumo



2.8; 3.0 78-107kW	2001→	F	FVR1879	FVR1879	4	29153	164.6	164.6	73	19.7				BCR228A
		R	FVR1879	FVR1879	4	29153	164.6	164.6	73	19.7				BCR229A

M26



2.5; 2.8 62-78kW	2001→	F	FVR1761	FVR1761	4	29208	150	150	56.1	17				
------------------	-------	---	---------	---------	---	-------	-----	-----	------	----	--	--	--	--

M27



	09/10→	F	FVR1879	FVR1879	4	29153	276	164.6	73	19.7				BCR228A
		R	FVR1879	FVR1879	4	29153	272	164.6	73	19.7				BCR229A



FVR1038
21576 ATE

FVR1044
21904 ATE

FVR1304
23022 BOSCH

FVR1305
23020 BOSCH

FVR1493
24007 BOSCH

FVR1494
24008 BOSCH

FVR1522
29835 MERITOR

FVR1761
29208 KNOTT

FVR1879
29153 PER

FVR4375
22062 BREMBO

FVR4469
29192 BREMBO

MERCEDES-BENZ – MULTICAR



FAC174

FAI103 ↔ 238
4

FAI200 ↔ 225
4

FAI201 ↔ 255
4

FWI246 ↔ 210
2

FWI294 ↔ 109
2

FWI302 ↔ 155
2

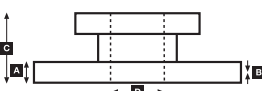
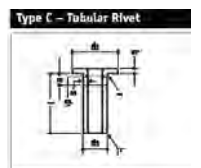


Part	Head Size	Shank Ø	A	B	C	D	Weight	Material	ABS
BCR162A	304	30	26	91	118	6xM12	9.648	Steel	
BCR164A	304	30	26	120	157	6xM12	10.35	Steel	
BCR165A	324	30	26	120	157	6xM12	11.75	Steel	
BCR208A	304	30	27.75	120	120	6xM12	14.15	Steel	
BCR209A	324	30	27.75	120	120	6xM12	15.35	Steel	
BCR228A	276	22	19	77	85	5x15 1x9/17 1x16/23	6.455	Steel	

Part	Head Size	Shank Ø	A	B	C	D	Weight	Material	ABS
BCR229A	272	16	14	96	85	5x15 1x9/17 1x16/23	6.73	Steel	
DDF860	275.8	22	19	60	67	5	6.1	Steel	
DDF861	280	10	8	65.2	67	5	4.3	Steel	
DDF1203	299.5	28	25	58.4	67	5	8.6	Steel	
DDF1234	296	10	8	53	67	5	4.8	Steel	



Rivet Ref	Head Size	Shank Ø x Shank Length	Drawing type	Head Shape	T = tubular S = semi-tubular	Material	Material Description
93038	9.5	5 x 10.4	Type C	Flat	T	Steel	1 x Rivets bag includes 100 pcs
93047	11.5	6 x 10.4	Type C	Flat	T	Steel	1 x Rivets bag includes 100 pcs
93048	11.5	6 x 12.4	Type C	Flat	T	Steel	1 x Rivets bag includes 100 pcs





WVA

**NISSAN****Cabstar**

28.11; 35.13; 35.15	10/06 →	F	FVR4053	FVR4053	4	29230	276	163.3	67.1	20.7				BCR326A
		R	FVR4054	FVR4054	4	23921	280	109.8	50	20.5				BCR327A BCR369A
45.13; 45.15	10/06 →	F	FVR4248	FVR4248	4	29160	276	164.8	68	20				BCR326A
		R	FVR4156	FVR4156	4	29121	280	164.8	66.5	20.3				BCR327A BCR369A

Cabstar E

90.32 66kW	10/98 →	F	FVR792	FVR792	4	20984	276	167	62	17				BCR261A
110.35	10/98 → 10/06	F	FVR1616	FVR1616	4	23434	290	169	64.5	17.9				FCR339A

Ebro

Wheel 17.5" Hydraulic Brakes M90/150. Meritor 2x68	1992 →	F	FCV702	FCV702	4	29039		177	78	22			FAI104	
		R	FCV702	FCV702	4	29039		177	78	22			FAI104	

Interstar

DCi 80; DCi 140	07/02 →	F	FVR1515	FVR1515	4	23099	305	145	62.3	18.1				DDF1204
		R	FVR1516	FVR1516	4	23980	280	95	57	17	with Bearing			DDF1623
DCi 140; 100kW	07/02 →	F	FVR1452	FVR1452	4	23613		138	79.7	17.8				
		R	FVR1453	FVR1453	4	23669	305	116	51.4	18.8				DDF1272

NT400 Cabstar

F24F	2014 →	F	FVR4053	FVR4053	4	29230	276	163.3	67.1	20.7				BCR326A
		R	FVR4054	FVR4054	4	23860	280	109.8	50	20.5				BCR369A

NV300

All Models	2016 →	F	FVR4840	FVR4840	4	22087	296	160	60	18.2				DDF2507
		R	FVR1516	FVR1516	4	23980	280	95	57	17	with Bearing			DDF2602

Primastar

All Models	09/02 →	F	FVR1515	FVR1515	4	23099	305	145	62.3	18.1	with Bearing			DDF1204
		R	FVR1516	FVR1516	4	23980	280	95	57	17	with Bearing			DDF1623

RENAULT**Mascott**

90 63-78kW	01/99 →	F	FVR1102	FVR1102	4	29121	290	165	66	20			FAI155	BCR183A
		R	FVR1102	FVR1102	4	29121	290	165	66	20			FAI155	BCR184A
110; 120.55; 120.65; 130; 140; 160.55; 160.65 78-115kW	01/99 →	F	FVR1390	FVR1390	4	29160	290	164	69	20			FAI155	BCR182A
		R	FVR1102	FVR1102	4	29121	290	165	66	20			FAI155	BCR184A
5, 5.5; 6; 6.5t	2004 → 2013	F	FVR1977	FVR1977	4	29160	290	164.6	68	20.3				BCR370A
		R	FVR1102	FVR1102	4	29121	290	165	66	20.3			FAI155	BCR371A

Maxity

110.35; 130.35; 150.35	03/07 →	F	FVR4053	FVR4053	4	29230	276	163.3	67.1	20.7				BCR326A
		R	FVR4054	FVR4054	4	23921	280	109.8	50	20.5				BCR327A
130.45; 150.45	03/07 →	F	FVR4248	FVR4248	4	29160	276	164.8	68	20				BCR326A
		R	FVR4156	FVR4156	4	29121	280	164.8	66.5	20.3				BCR327A

Master I

All Models	11/97 →	F	FVR1292	FVR1292	4	23302	280	139	66.5	17.8	11/97 →, FBA523			DDF1067
		R	FVR805	FVR805	4	21110	278	122	71	15.5	→ 10/97, FBA523			DDF172

Master II

All Models		F	FVR1292	FVR1292	4	23302	280	139	66.5	17.8	FBA523			DDF1067
		R	FVR1453	FVR1453	4	23669	305	116	51.4	18.8				DDF1272

Master III

2.3 CDTi 2.3 CDTi - Single Wheel 2.3 CDTi - Double Wheels		F	FVR4347	FVR4347	4	25147		163.7	64.8	18.3				
		R	FVR4348	FVR4348	4	25112		128.7	59.5	18.2				
		R	FVR4349	FVR4349	4	25172		163.6	62.9	18.1				



FCV702
29039 MER 2x68

FVR792
20984 BENDIX

FVR805
21110 LUCAS

FVR1102
29121 BREMBO

FVR1292
23302 BOSCH

FVR1390
29160 BREMBO

FVR1452
23613 BOSCH

FVR1453
23669 BOSCH

FVR1515
23099 TRW

FVR1516
23980 TRW

FVR1616
23434 BOSCH

FVR1977
29160 BREMBO

FVR4053
29230 BREMBO

FVR4054
23921 BREMBO

FVR4156
29121 BREMBO

FVR4248
29160 BREMBO

FVR4347
25147 BREMBO

FVR4348
25112 BREMBO

FVR4349
25172 BREMBO

FVR4840
22087 TRW



FAI104 ↔ 235
2

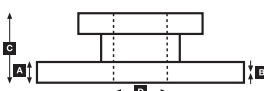
FAI155 ↔ 260
2

FBA523



			A	B	C	D		Kg		ABS
BCR182A			290	26	24	43	10x10.5	6.464		
BCR183A			290	22	20.4	43	10x10.5	6.078		
BCR184A			290	22	20.4	78	8X11	7.391		
BCR261A			276	24	22	49.5	5	6.558		
BCR326A			276	28	26	45	5 x M12	7.7		
BCR327A			280	19	13	62.2	6x10.7	6.35		
BCR369A			280	16	13	67	6	6.7		✓
BCR370A			290	26	23	77	10x12.7 + 2xM8	8.6		
BCR371A			290	22	19	77	10x12.7 + 2xM8	7.4		

			A	B	C	D		Kg		ABS
DDF172			278	24	22	70	95	6	6.98	
DDF1067			280	24	21	61.5	79.5	6	7.3	
DDF1204			305.3	28	24	49.8	72	5	9.55	
DDF1272			304.7	12	10.5	66.8	90	5	6.7	
DDF1623			279.9	11.9	10	102.3	68	5	9.1	
DDF2507			296	28	23.4	44	68	5	8.96	
DDF2602			280	12	10	104	52.2	5	9.52	
FCR339A			290	26	23	53	96	6xM12x1.5	8.61	





WVA

**...RENAULT**

Trafic I												
All Models	03/80→03/01	F	FVR791	FVR791	4	29706	252	167	62	17	TRW	DDF160
			FVR179	FVR179	4	20488		105	56	18.5	BDX	
			FVR414	FVR414	4	20926		154	56	18.5	BDX	

Trafic II												
All Models	03/01→	F	FVR1515	FVR1515	4	23099	305	145	62.3	18.1		DDF1204
			R	FVR1516	FVR1516	4	23980	280	95	57	17	with Bearing

Trafic III												
All Models	2014→	F	FVR4840	FVR4840	4	22087	296	160	60	18.2		DDF2507
			R	FVR1516	FVR1516	4	23980	280	95	57	17	with Bearing

VOLKSWAGEN

Crafter 3 T													
2.5 TDI 65; 80; 100; 120kW	04/06→	F	FVR1778	FVR1778	4	29192	300	163.2	66.9	20.8		FWI294	BCR310A
			R	FVR1780	FVR1780	4	29190	298	136.9	63	19.7		FWI311

Crafter 5 T														
2.5 TDI 65; 80; 100; 120kW	06/06→	F	FVR1777	FVR1777	4	29200	300	169.3	73.5	20.7		FWI294	BCR310A	
			R	FVR4429	FVR4429	4	29217		165	78.5	20.6			
				FVR1779	FVR1779	4	29217	303	165	78.4	20.6		FWI293	BCR312A

Crafter II													
All Models	2016→	F	FVR5067	FVR5067	4	22147		163.7	67.7	20.8			
			R	FVR5105	FVR5105	4	22178		177.7	70.7	21		
3.0 Tdi; 2.0 Tdi	03/17→	R	FVR5068	FVR5068	4	22802		141.1	65.2	19.1	Opt.		

LT I (281-363,291-512)												
All Models	04/75→1996	F	FVR129	FVR129	4	20280		90	74	18.2	FBA418; ATE	
			R	FVR517	FVR517	4	20979		130	56	19.5	FBA541; TRW

LT II (2DX0FE)													
All Models	06/96→	F	FVR1038	FVR1038	4	21576	276	156	65	19	LT28; 35	FWI246	BCR228A
			R	FVR1879	FVR1879	4	29153	276	164.6	73	19.7	LT46	FWI278
		R	FVR1039	FVR1039	4	21621	272	141	49	17	LT28	FWI246	BCR229A
			FVR1876	FVR1876	4	21592	258	156	55	19	LT35	FWI278	BCR230A
			FVR1306	FVR1306	4	23021	272	126	63	18.6	LT35; ch. 2DXH002120 →	FWI246	BCR229A
			FVR1879	FVR1879	4	29153	276	164.6	73	19.7	LT46	FWI278	BCR228A

LT Series (281-363)													
LT 35; Diesel; Double Tyres	04/75→1996	R	KBL15775.0	15 775 07,00 60 4	4	15775	270	212	65	7		93021	

Transporter T3												
All Models	05/79→07/92	F	FVR84	FVR84	4	20011	278	77	70	19	→08/85	
			R	FVR517	FVR517	4	20979	258	130	56	19.5	FBA541; 09/85→

Transporter T4														
All Models	07/90→03/03	F	FVR1131	FVR1131	4	21635	260	91	81	18.2	14" Wheels		DDF426	
			FVR785	FVR785	4	20124	280	130	54.5	19	→Ch.70T199000; 14"		DDF427	
			FVR970	FVR970	4	21479	282	130	65.5	19	→Ch.70X250000; 15"		DDF562	
			FVR1131	FVR1131	4	21635	282	91	81	18.2	→Ch.70X250000; 15"		DDF1011	
			FVR1163	FVR1163	4	21883	278	156	69	20	Ch.70T2000001 →; 15"		DDF1010	
			FVR1492	FVR1492	4	23176	280	91	81	18.2	Ch.70Y000001 →; 14"; TRW		DDF427	
			FVR1518	FVR1518	4	21885	278	156	68.5	19.6	Ch.70Y000001 →; 15"; ATE		DDF1010	
			FVR1519	FVR1519	4	23445	282	130	65.5	19	Ch.70Y000001 →; 15"; TRW		DDF1011	
			FVR1484	FVR1484	4	23034	300	157	78.9	18.9	→Ch.701000954; 16"; Directional Brake Pad		DDF1559	
			FVR1497	FVR1497	4	23269	313	161	72.9/ 74.4	20.1	Ch.701000955 →; 16"		DDF1160	
			R	FVR1132	FVR1132	4	21882	294	95	57.3	17.3	Ch.70T200001; 70X25000		DDF1158

RENAULT – VOLKSWAGEN



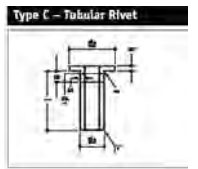
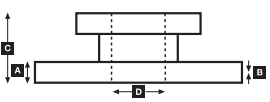
FVR84 20011 ATE	FVR129 20280 ATE	FVR179 20488 BENDIX	FVR414 20926 BENDIX	FVR517 20979 LUCAS
FVR785 20124 LUCAS	FVR791 29706 TRW	FVR970 21479 LUCAS	FVR1038 21576 ATE	FVR1039 21621 ATE
FVR1131 21635 LUCAS	FVR1132 21882 LUCAS	FVR1163 21883 ATE	FVR1306 23021 BOSCH	FVR1484 23034 ATE
FVR1492 23176 TRW	FVR1497 23269 ATE	FVR1515 23099 TRW	FVR1516 23980 TRW	FVR1518 21885 ATE
FVR1519 23445 TRW	FVR1777 29200 BREMBO	FVR1778 29192 BREMBO	FVR1779 29217 BOSCH	FVR1780 29190 BOSCH
FVR1876 21592 ATE	FVR1879 29153 PER	FVR4429 29217 BOSCH	FVR4840 22087 TRW	FVR5067 22147 CBI
FVR5068 22802 CBI	FVR5105 22178 CBI	💡 🔧		
		FBA418	FBA541	FWI246 ↔ 210
	FWI278 ↔ 189	FWI293 ↔ 84	FWI294 ↔ 109	FWI311 ↔ 95

RENAULT – VOLKSWAGEN



Part No.	Ø	A	B	C	D	Ø	Kg	ABS	Part No.	Ø	A	B	C	D	Ø	Kg	ABS
BCR228A	276	22	19	77	85	5x15 1x9/17 1x16/23	6.455		DDF1010	279.8	24	20	55.5	68.2	5	6.53	
BCR229A	272	16	14	96	85	5x15 1x9/17 1x16/23	6.73		DDF1011	282	18	15	55.2	68.2	5	7.05	
BCR230A	258	12	10	96	85	5x15 1x9/17 1x16/23	6		DDF1158	293.8	13.4	11.5	41.1	68	5	5.62	
BCR310A	300	28	26	68.5	85	6x15 1x9	8.589		DDF1160	313	26	22	56.4	68.2	5	9.26	
BCR311A	298	16	14.8	71	85	6x15 1x9	7.11		DDF1204	305.3	28	24	49.8	72	5	9.55	
BCR312A	303	28	26	93	120	6x15	9.01		DDF1559	300	26	22	56.3	68.2	5	8.7	
DDF160	252	24	22	53.5	76	6	5.8		DDF1623	279.9	11.9	10	102.3	68	5	9.1	
DDF426	259.8	16	13	64.2	68.1	5	5.6		DDF2507	296	28	23.4	44	68	5	8.96	
DDF427	280	24	20	64.7	68.1	5	6.9		DDF2602	280	12	10	104	52.2	5	9.52	
DDF562	281.8	18	15	64.7	68.1	5	7.3										

Rivet Ref	Head Size	Shank Ø x Shank Length	Drawing type	Head Shape	T = tubular S = semi-tubular	Material	Material Description
93021	7.5	4 x 10.4	Type C	Flat	T	Steel	1 x Rivets bag includes 100 pcs





WVA



!

**...VOLKSWAGEN****Transporter T5**

All Models	04/03→	F	FVR1642	FVR1642	4	23746	308	155.2/	73.2/	18.6/19.8	16" Wheels; Directional Brake Pad, 04/03→			DDF1253
			FVR1643	FVR1643	4	23746	333	155.2/	73.35/	17.7/18.1	17" Wheels, 04/03→			DDF1254
			FVR4302	FVR4302	4	24623		156.4	74.05			09/09→		
		R	FVR1644	FVR1644	4	23326	294	116	58.8	17.5	16" Wheels			DDF1286
			FVR1647	FVR1647	4	24367	314	140.7/	50.9/	19.2	17" Wheels			DDF1698
								141.3	53.9					

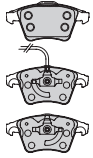


VOLKSWAGEN

FVR1642

23746

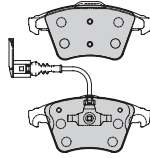
ATE



FVR1643

23746

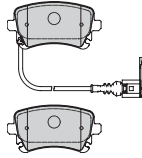
ATE



FVR1644

23326

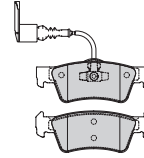
TRW



FVR1647

24367

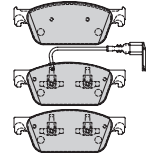
ATE



FVR4302

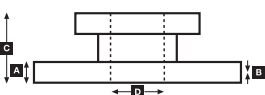
24623

ATE



			A	B	C	D		Kg		ABS
DDF1253		308	29.5	25.5	55.2	76	5	10.72		
DDF1254		333	32.5	28.5	55.5	76	5	11.7		
DDF1286		293.7	22	19.5	44.2	76.2	5	7.1		
DDF1698		314	22	18	75.7	76	5	8		

VOLKSWAGEN





WVA

**ASTRA****BM**

BM304, BM305	F	KBL59234.0	59 234 19,10 60 8	8	59234	410	202	200	19.1		93686	
	R	KBL59234.0	59 234 19,10 60 8	8	59234	410	202	200	19.1		93686	

AVIA - DAEWOO (Czech)**A60, A75, A80**

Wheel = 17.5" Hydraulic Brakes. Wabco 456F-0	01/97→	F	FCV376	FCV376	4	29017	315	191	87	23		BCR101A
--	--------	---	---------------	--------	---	-------	-----	-----	----	----	--	----------------

A60, A75, A80

	R	KBL15817.0	15 817 12,10 60 3	2	15817	325	301	97	12.1		93060	
				2	15823	325	251	97	12.1		93060	

D60, D75, D80, D95

Wheel = 17.5" 110kW	01/99→	F	FCV376	FCV376	4	29017	315	191	87	23		BCR101A
---------------------	--------	---	---------------	--------	---	-------	-----	-----	----	----	--	----------------

D60, D75, D80, D95

	R	KBL15817.0	15 817 12,10 60 3	2	15817	325	301	97	12.1		93060	
				2	15823	325	251	97	12.1		93060	

AWD**4x4 Multi Purpose Units**

M 1120	1991→	F	K19231.0	K19231.0	8	19306	360	173	170	16.5		93683	
MT 12-16; MT 12-18	1991→06/92	R	K19231.0	K19231.0	8	19306	360	173	170	16.5		93683	

6x4 Rigids & Tippers

TL 24.27	1991→06/92	F	KBL19071.0	19 071 18,30 00 8	8	19071	410	176	200	18.3		93683/ 93685	
		R	KBL19090.0	19 090 18,30 00 8	8	19090	410	176	175	18.3		93683/ 93685	

6X6 Tank Transporters

TM 40	1988→	F	K19745.0	K19745.0	8	19745	394	157	203	18.5/11.5		93686	
		R1	K19745.0	K19745.0	8	19745	394	157	203	18.5/11.5		93686	
		R2	K19745.0	K19745.0	8	19745	394	157	203	18.5/11.5		93686	

8x6 Multi-Drives

MTL 33.27	1991→06/92	F	KBL19071.0	19 071 18,30 00 8	8	19071	410	176	200	18.3		93683/ 93685	
		R	KBL19071.0	19 071 18,30 00 8	8	19071	410	176	200	18.3		93683/ 93685	

MTM 55

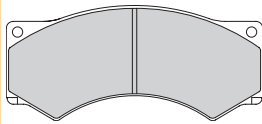
8x6	1988→	F1	K19745.0	K19745.0	8	19745	394	157	203	18.5/11.5		93686	
		F2	K19745.0	K19745.0	8	19745	394	157	203	18.5/11.5		93686	
		R1	K19745.0	K19745.0	8	19745	394	157	203	18.5/11.5		93686	
		R2	K19745.0	K19745.0	8	19745	394	157	203	18.5/11.5		93686	

TK, TK M Series

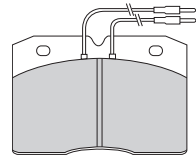
All	01/88→	F	FVR511	FVR511	4	21188		110	73	18.3	01/86→12/88		
		FVR655	FVR655	4	29041		110	73	18.3	01/89→			
		FVR377	FVR377	4	21048		110	74	18.3	01/82→12/85; FBA581			
		FVR829	FVR829	4	20359		102	75	18	01/78→12/81			
		FVR839	FVR839	4	20759		102	75	18	01/82→12/85			
		FVR543	FVR543	4	20653		102	75	18	01/86→12/88			
		FVR656	FVR656	4	21480		105	75	18	01/89→			



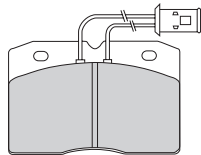
FCV376
29017 WABCO



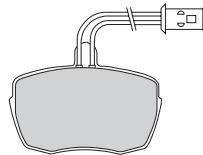
FVR377
21048 BREMBO



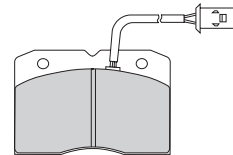
FVR511
21188 BREMBO



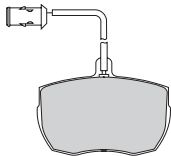
FVR543
20653 LKD



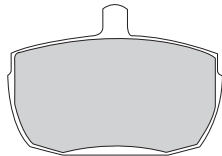
FVR655
29041 BREMBO



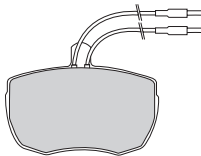
FVR656
21480 LKD



FVR829
20359 LKD



FVR839
20759 LKD



FBA581



BCR101A

315	26	24	122	119		

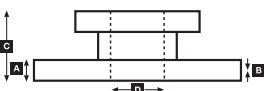
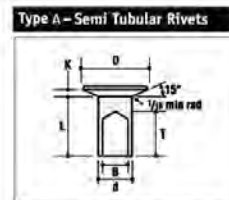
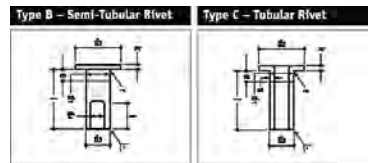
10xM12

Kg 12.55

ABS



Rivet Ref	Head Size	Shank Ø x Shank Length	Drawing type	Head Shape	T = tubular S = semi-tubular	Material	Material Description
93060	15.5	8 x 20	Type C	Flat	T (Stepped)	Steel	1 x Rivets bag includes 100 pcs
93683	12.25	6.35 x 12.9	Type A	Conical	S	Steel	1 x Rivets bag includes 100 pcs
93685	12.14	6.35 x 16.1	Type A	Conical	S	Steel	1 x Rivets bag includes 100 pcs
93686	12.25	6.35 x 17.7	Type A	Conical	S	Steel	1 x Rivets bag includes 100 pcs





WVA

**...AWD****TL Range**

All	01/88→	F	FVR511	FVR511	4	21188	110	73	18.3	01/86→12/88		
			FVR655	FVR655	4	29041	110	73	18.3	01/89→		
			FVR377	FVR377	4	21048	110	74	18.3	01/82→12/85; FBA581		
			FVR829	FVR829	4	20359	102	75	18	01/78→12/81		
			FVR839	FVR839	4	20759	102	75	18	01/82→12/85		
			FVR543	FVR543	4	20653	102	75	18	01/86→12/88		
			FVR656	FVR656	4	21480	105	75	18	01/89→		
TL 7.14; TL 8.14; TL 9.14	07/92→	F	BCV29067T	29 067 22,00 40 4	4	29067	176	79	22			
		R	BCV29067T	29 067 22,00 40 4	4	29067	176	79	22			

TL Range

4x2 Tractors TL 18.16 4x2 Tractors TL 18.18 4x2 Tractors TL 20.16 4x2 Tractors TL 20.18 4x2 Tractors TL 21.16 4x2 Tractors TL 21.18 TL 10.14 TL 12.14 TL 12.16 TL 13.14 TL 13.16	1991→06/92	F	K19231.0	K19231.0	8	19306	360	173	170	16.5		93683
		R	K19231.0	K19231.0	8	19306	360	173	170	16.5		93683
		F	KBL19071.0	19 071 18,30 00 8	8	19071	410	176	200	18.3		93683/ 93685
		R	KBL19071.0	19 071 18,30 00 8	8	19071	410	176	200	18.3		93683/ 93685
		F	K19231.0	K19231.0	8	19306	360	173	170	16.5		93683
		R	K19231.0	K19231.0	8	19306	360	173	170	16.5		93683
		TL 17.27	1991→06/92	F	KBL19071.0	19 071 18,30 00 8	8	19071	410	176	200	18.3
		R	KBL19071.0	19 071 18,30 00 8	8	19071	410	176	200	18.3		93683/ 93685

BEDFORD**All**

TL 24-27	02/93→	F	KBL19071.0	19 071 18,30 00 8	8	19071	410	176	200	18.3		93683/ 93685
		R1	KBL19090.0	19 090 18,30 00 8	8	19090	410	176	175	18.3		93683/ 93685
		R2	KBL19090.0	19 090 18,30 00 8	8	19090	410	176	175	18.3		93683/ 93685

M Series

MT 12-16 MT 12-18	02/93→	F	K19231.0	K19231.0	8	19306	360	173	170	16.5		93683
		R	K19231.0	K19231.0	8	19306	360	173	170	16.5		93683

DAF**50 Series**

FA 50.130; FA 50.150; FA 50.160 FA 50.180	1992→	F	KBL19503.0	19 503 16,00 60 4	4	19503	360	316	170	16		93058
	10/94→	R	KBL19503.0	19 503 16,00 60 4	4	19503	360	316	170	16		93058

50 Series Freighters

FA 50.150	1990→1992	R	K17316.0	K17316.0	4	17316	394	321	127	12.7		93683
FA 50.160	1990→1992	R	K17932.0	K17932.0	2	17933	330	295	127	8.5		
					2	17932	330	340	127	10		

65 CF Series

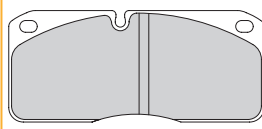
FA 65.180; FA 65.220; FA 65.250 136-184kW	01/01→	F	BCV29253BK	29 253 30,00 41 4	4	29253	432	248	109.5	30	ProTec-S	
			BCV29252TK	29 252 30,00 41 4	4	29252	432	248	109.5	30	ProTec-S; Alternative Opt. pad	
		R	BCV29253BK	29 253 30,00 41 4	4	29253	432	248	109.5	30	ProTec-S	
			BCV29252TK	29 252 30,00 41 4	4	29252	432	248	109.5	30	ProTec-S; Alternative Opt. pad	

65 CF Series

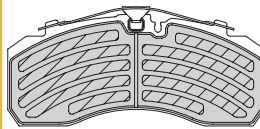
FA 65 CF 180 133kW/181PS FA 65 CF 210 156kW/212PS FA 65 CF 240 177kW/241PS FAV 65 CF 180 (4x4) 133kW/181PS FAV 65 CF 210 156kW/212PS	02/98→	F	KBL19010.0	19 010 20,60 60 6	4	19011	420	177	150	20.6		93686
						4	19010	420	176	150	20.8	
		R	KBL19063.0	19 063 20,60 60 6	4	19063	420	177	200	20.6		93685
						4	19064	420	176	200	20.8	



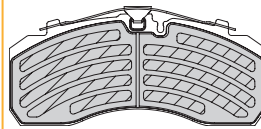
BCV29067T
29067 MER 2x68



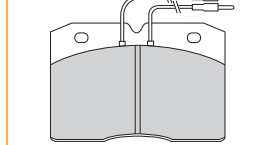
BCV29252TK
29252 KNR SB/SN7



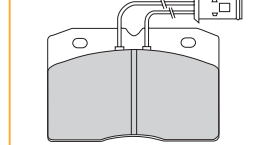
BCV29253BK
29253 KNR SB/SN7



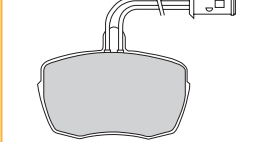
FVR377
21048 BREMBO



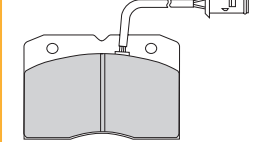
FVR511
21188 BREMBO



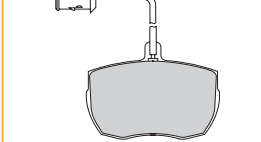
FVR543
20653 LKD



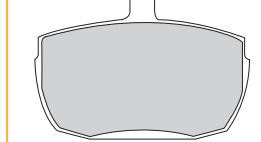
FVR655
29041 BREMBO



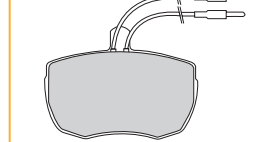
FVR656
21480 LKD



FVR829
20359 LKD



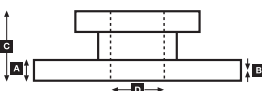
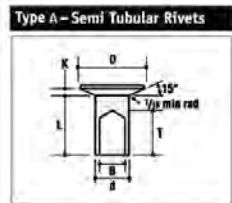
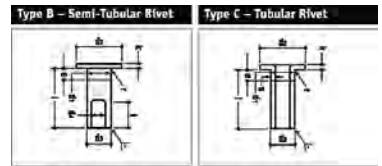
FVR839
20759 LKD



FBA581



Rivet Ref	Head Size	Shank Ø x Shank Length	Drawing type	Head Shape	T = tubular S = semi-tubular	Material	Material Description
93058	15.5	8 x 15.4	Type C	Flat	T (Stepped)	Steel	1 x Rivets bag includes 100 pcs
93683	12.25	6.35 x 12.9	Type A	Conical	S	Steel	1 x Rivets bag includes 100 pcs
93685	12.14	6.35 x 16.1	Type A	Conical	S	Steel	1 x Rivets bag includes 100 pcs
93686	12.25	6.35 x 17.7	Type A	Conical	S	Steel	1 x Rivets bag includes 100 pcs





WVA

**...DAF****75 CF Series**

FA 75.250; FA 75.310; FA 75.360; FAG 75.250; FAG 75.310; FAG 75.360; FAR 75.250; FAR 75.310; FAR 75.360; FAT 75.250; FAT 75.310; FAT 75.360; FT 75.250; FT 75.310; FT 75.360 183-265kW	01/01→	F	BCV29253BK	29 253 30,00 41 4	4	29253	432	248	109.5	30	ProTec-S		
			BCV29252TK	29 252 30,00 41 4	4	29252	432	248	109.5	30	ProTec-S; Alternative Opt. pad		
		R	BCV29253BK	29 253 30,00 41 4	4	29253	432	248	109.5	30	ProTec-S		
			BCV29252TK	29 252 30,00 41 4	4	29252	432	248	109.5	30	ProTec-S; Alternative Opt. pad		

75 CF Series

FA 75 CF 250 183kW/249PS FA 75 CF 290 212kW/288PS FAG, FAN 75 CF 2500 (6x2/4) 183kW/249PS FAG, FAN 75 CF 320 (6x2/4) FAR, FAS 75 CF 250 (6x2) FAR, FAS 75 CF 290 (6x2) FAR, FAS 75 CF 320 (6x2) FAT 75 CF 250 183kW/249PS FAT 75 CF 290 (6x4) 212kW/288PS FAT 75 CF 320 (6x4) 235kW/320PS FT 75 CF 250 (4x2) 183kW/249PS FT 75 CF 290 (4x2) 212kW/288PS FT 75 CF 320 (4x2) 235kW/320PS	02/98→	F	KBL19010.0	19 010 20,60 60 6	4	19011	420	177	150	20.6		93686	
					4	19010	420	176	150	20.8		93686	
		R1	KBL19063.0	19 063 20,60 60 6	4	19063	420	177	200	20.6		93685	
					4	19064	420	176	200	20.8		93685	
		R2	KBL19052.0	19 052 20,60 60 6	4	19052	420	177	175	20.6	6x2; 6x4	93686	
					4	19055	420	176	175	20.8		93686	

80 Series

FAD 80.250 (8x4) FAD 80.260 (8x4) FAD 80.270 (8x4) FAD 80.300 (8x4) FAD 80.330 (8x4) FAT 80.260 (6x4)	1991→	F	KBL19542.0	19 542 19,20 60 8	8	19542	381	180	200	19.2		93684	
		R	KBL19542.0	19 542 19,20 60 8	8	19542	381	180	200	19.2		93684	

85 CF Series

FA 85.340; FA 85.380; FA 85.430; FA 85.480; FAD; FAD 85.380; FAD 85.430; FAD 85.480; FAG 85.340; FAG 85.380; FAG 85.430; FAG 85.480; FAR 85.340; FAR 85.380; FAR 85.430; FAR 85.480; FAT 85.340; FAT 85.430; FAT 85.480; FT 85.340; FT 85.380; FT 85.430; FT 85	01/01→	F	BCV29253BK	29 253 30,00 41 4	4	29253	432	248	109.5	30	ProTec-S		
			BCV29252TK	29 252 30,00 41 4	4	29252	432	248	109.5	30	ProTec-S; Alternative Opt. pad		
		R	BCV29253BK	29 253 30,00 41 4	4	29253	432	248	109.5	30	ProTec-S		
			BCV29252TK	29 252 30,00 41 4	4	29252	432	248	109.5	30	ProTec-S; Alternative Opt. pad		

Blueline

Chieftain	1974→1982	F	K17546.0	K17546.0	4	17546	394	361	127	12.7			
-----------	-----------	---	-----------------	----------	---	-------	-----	-----	-----	------	--	--	--

Boxer

BX16 Tractive unit	1973→1982	F	K17555.0	K17555.0	4	17555	330	299	101	9.5			
BX18	1973→1982	F	K17134.0	K17134.0	4	17134	387	360	108	9.5			
		R	K19351.0	K19351.0	4	19351	394	321	152	12.7			

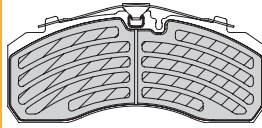
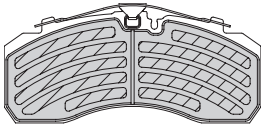
F Series

F 2200; 2205 FA; FAS; FAT; FM; FT 159kW/216PS	1972→1989	R	KBL19150.0	19 150 18,30 60 6	4	19150	419	209	152	17.3		93685	
					4	19151	419	216	152	18.8		93685	
3200 (for Air Brakes) FA 2100 150kW/204PS FA 2105 DHR 150kW/204PS FA 2105 DM FAD 2205 FAD 2305 DHU FAS 2105 DHR FAT 2305 DHRE FT 2100; 2105 DHR 150kW/204PS FT 2105 DHTD; DHT FTS; FT 2200	→1989	F	KBL19150.0	19 150 18,30 60 6	4	19150	419	209	152	17.3		93685	
	1977→1989				4	19151	419	216	152	18.8		93685	
	1978→1989	R	KBL19150.0	19 150 18,30 60 6	4	19150	419	209	152	17.3		93685	
	1980→1989				4	19151	419	216	152	18.8		93685	

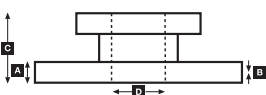
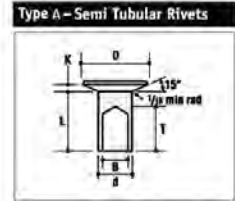
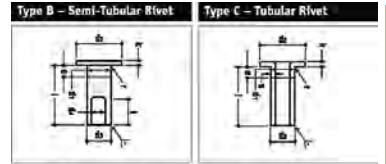


BCV29252TK
29252 KNR SB/SN7

BCV29253BK
29253 KNR SB/SN7



Rivet Ref	Head Size	Shank Ø x Shank Length	Drawing type	Head Shape	T = tubular S = semi-tubular	Material	Material Description
93684	12.14	6.35 x 14.5	Type A	Conical	S	Steel	1 x Rivets bag includes 100 pcs
93685	12.14	6.35 x 16.1	Type A	Conical	S	Steel	1 x Rivets bag includes 100 pcs
93686	12.25	6.35 x 17.7	Type A	Conical	S	Steel	1 x Rivets bag includes 100 pcs





WVA



...DAF

...F Series

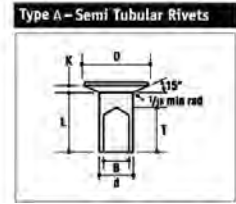
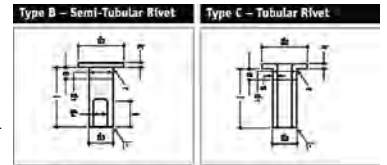


FA 900 DE, DD FA 900 DF; DT FA 1100 DNTD 96kW/130PS FA 1100 DT 110kW/150PS FT 1100	1983→1986 1983→1986 1987→1990 1978→1986 1987→1990	R	KBL19620.0	19 620 12,50 60 3	2 2	19621 19620	325 325	251 210	150 150	12.5 12.5				
F 2500 DHS; Turbo Intercooler 184kW/250PS FA 2805 DKSE 206kW/280PS FAD 2525 DHS (8x4) 184kW/250PS FAR 2500 DHS (6x2) 184kW/250PS FAT 2305 DHU; FT 2500 FAT 2525 DHS (6x4) 184kW/250PS FT & FA 2500 DHS 195kW/265PS FT 2500 DHS N 2800 (6x4)	1981→1989 1984→1989 1983→1989 1982→1989 1977→1989 1983→1989 1983→1989 1986→1989 1982→1989	F R1 R2	KBL19150.0 K19256.0 K19256.0	19 150 18,30 60 6 K19256.0 K19256.0	4 4 4	19150 19151 19256 19260 19256 19260	419 419 419 419 419 419	209 216 208 216 208 216	152 152 178 178 178 178	17.3 18.8 18.3 18.8 18.3 18.8		93685 93685 93685 93685 93685 93685		
F 2800 ATi F 3200 ATi	1986→1989	F1 F2 R1 R2 R2	KBL19150.0 KBL19150.0 KBL19890.0 K19256.0 KBL19150.0	19 150 18,30 60 6 19 150 18,30 60 6 19 890 18,50 60 6 K19256.0 19 150 18,30 60 6	4 4 4 4 4	19150 19151 19891 19890 19256 19260 19150 19151	419 419 420 420 419 419 419 419	209 216 179 177 208 216 209 216	152 152 200 200 178 178 152 152	17.3 18.8 19.1 18.5 18.3 18.8 17.3 18.8		93685 93685 93685 93685 93685 93685 93685 93685	6x4 Trailing Axle	
F 3300 DKX Turbo Intercooler 243kW/330PS FA 3305 DKX 243kW/330PS FAG 2305 DHT (6x2) 162kW/220PS FAR; FTR 3300 DKX (6x2) FAR; FTR 3300 DKX (6x2) 243kW/330PS FTR 3300 DKSE (6x2) 206kW/280PS FTR 3300 DKX (6x2) 243kW/330PS	1981→1989 1984→1989 1982→1989 1982→1989 1984→1989 1983→1989 1982→1989	F R1 R2	KBL19150.0 K19256.0 KBL19150.0	19 150 18,30 60 6 K19256.0 19 150 18,30 60 6	4 4 4	19150 19151 19256 19260 19150 19151	419 419 419 419 419 419	209 216 208 216 209 216	152 152 178 178 152 152	17.3 18.8 18.3 18.8 17.3 18.8		93685 93685 93685 93685 93685 93685		
FA 600; FA800 Wabco 465 F-0	1987→1991	R	KBL15817.0	15 817 12,10 60 3	2 2	15817 15823	325 325	301 251	97 97	12.1 12.1		93060 93060		
FA 1005 (17.5") Wabco 465 F-0	1987→	R	KBL17900.0	17 900 12,10 60 3	2 2	17900 17901	325 325	301 251	147 147	12.1 12.1		93057 93057		
FA 1700 DNT	01/90→	F R	K19231.0 K19231.0	K19231.0 K19231.0	8 8	19306 19306	360 360	173 173	170 170	16.5 16.5		93683 93683		
FA 1900 FA 1905 FT 1900	11/89→09/93	F R R	KBL19010.0 K19256.0 KBL19052.0	19 010 20,60 60 6 K19256.0 19 052 20,60 60 6	4 4 4	19011 19010 19256 19260 19052 19055	420 420 419 419 420 420	177 176 208 216 177 176	150 150 178 178 175 175	20.6 20.8 18.3 18.8 20.6 20.8		93686 93686 93685 93685 93686 93686	Opt.	
FA 1900 DNS; Topsleeper 156kW/212PS FA 1900 DNT FA 1905; FT 1905 FA 2100; FAR 2100 FA 2500; FAR 2500 FAD 2500; FAS 2500 FAS 2100; FAT 2100 FD 2100 FD 2800 FT 2500	1987→1989 1987→1989 1987→1989 1987→1989 1987→ 1987→ 1987→1989 1987→1989 1987→ 1987→	F R R	KBL19900.0 K19256.0 KBL19888.0	19 900 19,10 60 6 K19256.0 19 888 18,50 60 6	4 4 4	19900 19901 19256 19260 19888 19889	420 420 419 419 420 420	177 179 208 216 177 179	150 150 178 178 175 175	19.1 18.5 18.3 18.8 18.5 19.1		93686 93686 93685 93685 93686 93686		
FA 2100 DH; DHTD; DHT FA 2105 DH; DHTD FA 2505 DHS 184kW/250PS FT 2100 DHT	1983→1989 1984→1989 1984→1989 1986→1989	F R	KBL19150.0 K19256.0	19 150 18,30 60 6 K19256.0	4 4	19150 19151 19256 19260	419 419 419 419	209 216 208 216	152 152 178 178	17.3 18.8 18.3 18.8		93685 93685 93685 93685		
FA 2105 FA 2505	11/89→	F R	KBL19024.0 KBL19052.0	19 024 20,60 60 6 19 052 20,60 60 6	4 4	19024 19031 19052 19055	419 419 420 420	209 220 177 176	152 152 175 175	20.6 20.8 20.6 20.8		93686 93686 93686 93686		

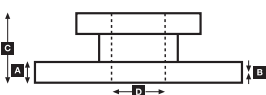


DAF

Rivet Ref	Head Size	Shank Ø x Shank Length	Drawing type	Head Shape	T = tubular S = semi-tubular	Material	Material Description
93057	15.5	8 x 12.4	Type C	Flat	T	Steel	1 x Rivets bag includes 100 pcs
93060	15.5	8 x 20	Type C	Flat	T (Stepped)	Steel	1 x Rivets bag includes 100 pcs
93683	12.25	6.35 x 12.9	Type A	Conical	S	Steel	1 x Rivets bag includes 100 pcs
93685	12.14	6.35 x 16.1	Type A	Conical	S	Steel	1 x Rivets bag includes 100 pcs
93686	12.25	6.35 x 17.7	Type A	Conical	S	Steel	1 x Rivets bag includes 100 pcs



DAF





WVA



...DAF

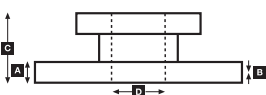
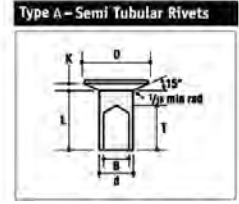
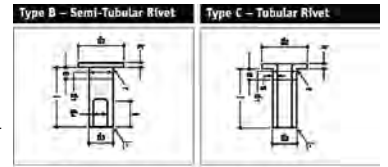
...F Series



FA 2300 FA; FT 2700 FA; FT 2900	11/89→	F	KBL19024.0	19 024 20,60 60 6	4	19024	419	209	152	20.6		93686			
						4	19031	419	220	152	20.8		93686		
		R	KBL19063.0	19 063 20,60 60 6	4	19063	420	177	200	20.6		93685			
						4	19064	420	176	200	20.8		93685		
FA 2300 DHT 162kW/220PS	1983→1989	F	KBL19150.0	19 150 18,30 60 6	4	19150	419	209	152	17.3		93685			
					4	19151	419	216	152	18.8		93685			
FA 2300 DHT 162kW/228PS	1983→1989	R1	K19256.0	K19256.0	4	19256	419	208	178	18.3		93685			
						4	19260	419	216	178	18.8		93685		
		R2	KBL19150.0	19 150 18,30 60 6	4	19150	419	209	152	17.3		93685			
					4	19151	419	216	152	18.8		93685			
FA 2500	11/89→	F	KBL19024.0	19 024 20,60 60 6	4	19024	419	209	152	20.6		93686			
						4	19031	419	220	152	20.8		93686		
		R	K19256.0	K19256.0	4	19256	419	208	178	18.3		93685			
					4	19260	419	216	178	18.8		93685			
		R	KBL19052.0	19 052 20,60 60 6	4	19052	420	177	175	20.6	Opt.	93686			
					4	19055	420	176	175	20.8		93686			
FAS 2600 DK (6x2) 156kW/212PS FAS 2600 DKH (6x2) 169kW/230PS FAT 2600 DKA (6x4) 169kW/230PS FT 2605 DK (4x2) 156kW/212PS FT 2605 DKA (4x2) 169kW/230PS FTS 2600 DK (6x2) 156kW/212PS FTS 2600 DKA (6x2) 169kW/230PS FTT 2600 DKA (6x4) 169kW/230PS	1972→1989	R	K19256.0	K19256.0	4	19256	419	208	178	18.3		93685			
						4	19260	419	216	178	18.8		93685		
FA 2800 DKS (4x2) FMD 2825 DKTD (8x4) 188kW/256PS FT 2800 DKS (4x2) FT 2800 DKT (4x2) FT 2800 DKTD (4x2) FTT 2805 DKS (6x4) MAG 2800 DKTL (6x2) 185kW/252PS	1974→1989	F1	KBL19150.0	19 150 18,30 60 6	4	19150	419	209	152	17.3		93685			
	1982→1989				4	19151	419	216	152	18.8		93685			
	1974→1989	F2	KBL19150.0	19 150 18,30 60 6	4	19150	419	209	152	17.3	6x2; 8x4	93685			
	1974→1989				4	19151	419	216	152	18.8		93685			
	1974→1989	R1	K19256.0	K19256.0	4	19256	419	208	178	18.3		93685			
	1974→1989					4	19260	419	216	178	18.8		93685		
	1982→1989	R2	K19256.0	K19256.0	4	19256	419	208	178	18.3		93685			
					4	19260	419	216	178	18.8		93685			
FA 2800 DKV, Topsleeper FT 2800 DKV	1986→1989	F	KBL19150.0	19 150 18,30 60 6	4	19150	419	209	152	17.3		93685			
						4	19151	419	216	152	18.8		93685		
		R	KBL19617.0	19 617 18,50 60 6	4	19618	419	219	203	18.5		93686			
					4	19617	419	210	203	18.5		93686			
FAD 2825 DKV FAT 2825 DKV (6x4/8x4)	→1987	F1	KBL19150.0	19 150 18,30 60 6	4	19150	419	209	152	17.3		93685			
	1986→1989				4	19151	419	216	152	18.8		93685			
		F2	K19256.0	K19256.0	4	19256	419	208	178	18.3	6x4	93685			
					4	19260	419	216	178	18.8		93685			
		F2	KBL19150.0	19 150 18,30 60 6	4	19150	419	209	152	17.3	8x4	93685			
					4	19151	419	216	152	18.8		93685			
		R1	K19256.0	K19256.0	4	19256	419	208	178	18.3		93685			
					4	19260	419	216	178	18.8		93685			
		R2	K19256.0	K19256.0	4	19256	419	208	178	18.3		93685			
					4	19260	419	216	178	18.8		93685			
FAD 3325 DKX (8x4) FAD 3325 DKX-ATI (8x4) FAT 3325 DKX (6x4) FTT 3325 DKX (6x4)	1986→1989	F1	KBL19150.0	19 150 18,30 60 6	4	19150	419	209	152	17.3		93685			
	1986→1989				4	19151	419	216	152	18.8		93685			
	1982→1989	F2	KBL19150.0	19 150 18,30 60 6	4	19150	419	209	152	17.3	8x4	93685			
	1982→1989				4	19151	419	216	152	18.8		93685			
		R1	K19256.0	K19256.0	4	19256	419	208	178	18.3		93685			
					4	19260	419	216	178	18.8		93685			
		R2	K19256.0	K19256.0	4	19256	419	208	178	18.3	6x4	93685			
					4	19260	419	216	178	18.8		93685			
FAG 2505 DHS 195kW/265PS	1983→1989	F	KBL19150.0	19 150 18,30 60 6	4	19150	419	209	152	17.3		93685			
						4	19151	419	216	152	18.8		93685		
		R1	KBL19150.0	19 150 18,30 60 6	4	19150	419	209	152	17.3		93685			
						4	19151	419	216	152	18.8		93685		
		R2	K19256.0	K19256.0	4	19256	419	208	178	18.3		93685			
					4	19260	419	216	178	18.8		93685			



Rivet Ref	Head Size	Shank Ø x Shank Length	Drawing type	Head Shape	T = tubular S = semi-tubular	Material	Material Description
93685	12.14	6.35 x 16.1	Type A	Conical	S	Steel	1 x Rivets bag includes 100 pcs
93686	12.25	6.35 x 17.7	Type A	Conical	S	Steel	1 x Rivets bag includes 100 pcs





WVA

**...DAF****...F Series**

FAG 3300 (6x2) FT 3600 DKZ	1986→1989	F1	KBL19150.0	19 150 18,30 60 6	4	19150	419	209	152	17.3		93685	
					4	19151	419	216	152	18.8		93685	
		F2	KBL19150.0	19 150 18,30 60 6	4	19150	419	209	152	17.3		93685	
					4	19151	419	216	152	18.8		93685	
		R	KBL19150.0	19 150 18,30 60 6	4	19150	419	209	152	17.3	Trailing Axle	93685	
					4	19151	419	216	152	18.8		93685	
		R	KBL19617.0	19 617 18,50 60 6	4	19618	419	219	203	18.5		93686	
					4	19617	419	210	203	18.5		93686	
FAR 3300 (6x2)	1986→1989	F1	KBL19150.0	19 150 18,30 60 6	4	19150	419	209	152	17.3		93685	
					4	19151	419	216	152	18.8		93685	
		F2	KBL19150.0	19 150 18,30 60 6	4	19150	419	209	152	17.3		93685	
					4	19151	419	216	152	18.8		93685	
		R	KBL19150.0	19 150 18,30 60 6	4	19150	419	209	152	17.3	Trailing Axle	93685	
					4	19151	419	216	152	18.8		93685	
		R	KBL19617.0	19 617 18,50 60 6	4	19618	419	219	203	18.5		93686	
					4	19617	419	210	203	18.5		93686	
FAT 2525 DKS (6x4) 184kW/250PS	1982→1989	F	KBL19150.0	19 150 18,30 60 6	4	19150	419	209	152	17.3		93685	
					4	19151	419	216	152	18.8		93685	
		R1	K19256.0	K19256.0	4	19256	419	208	178	18.3		93685	
					4	19260	419	216	178	18.8		93685	
		R2	KBL19150.0	19 150 18,30 60 6	4	19150	419	209	152	17.3		93685	
					4	19151	419	216	152	18.8		93685	
		R2	K19256.0	K19256.0	4	19256	419	208	178	18.3	Opt.	93685	
					4	19260	419	216	178	18.8		93685	
FT 2100 DHR FT 2105 DHR	1980→1983	R	KBL19150.0	19 150 18,30 60 6	4	19150	419	209	152	17.3		93685	
					4	19151	419	216	152	18.8		93685	
FT 2805 DKV	1986→1989	F	KBL19150.0	19 150 18,30 60 6	4	19150	419	209	152	17.3		93685	
					4	19151	419	216	152	18.8		93685	
FT 3200 KS 238kW/324PS	01/90→10/93	R	KBL19617.0	19 617 18,50 60 6	4	19618	419	219	203	18.5		93686	
					4	19617	419	210	203	18.5		93686	
		F	KBL19900.0	19 900 19,10 60 6	4	19900	420	177	150	19.1		93686	
				4	19901	420	179	150	18.5		93686		
		R	KBL19890.0	19 890 18,50 60 6	4	19891	420	179	200	19.1		93685	
					4	19890	420	177	200	18.5		93685	

F 45 Series

FA 45.120-035; FA 45.120-06; FA 45.130 B06; FA 45.130 C06; FA 45.150 B08; FA 45.150 C08; FA 45.150 B11; FA 45.150 C11; FA 45.150 C09; FA 45.150-10; FA 45.150 B10; FA 45.160 -10; FA 45.160 C08; FA 45.160 C09; FA 45.160 C11; FA 45.180; FA45.210 85-158kW	05/91→12/00	F	FCV376 FCV503	FCV376 FCV503	4	29017	312	191	87	23				FCR102A
					4	29024		191	87	23	Opt.			

F 45 Series (3.5-7.7 ton)

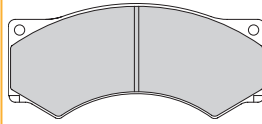
FA 45.130 B06; C06 97kW/132PS FA 45.130 B08; C08 FA 45.150 B08; C08 107kW/146PS FA 45.160 C08 119kW/162PS FA 45.180 B08 133kW/181PS FA 45.210 B08 158kW/215PS	05/91→2001	R	KBL15817.0	15 817 12,10 60 3	2	15817	325	301	97	12.1		93060		
					2	15823	325	251	97	12.1		93060		

F 45 Series (10 & 11 ton)

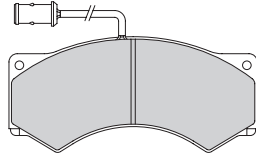
FA 45.150 C09 108kW/147PS FA 45.160 C09 119kW/162PS FA 45.160 C11 119kW/162PS FA 45.160-10 119kW/162PS FA 45.180 B10 133kW/181PS FA 45.180 B11 133kW/181PS FA 45.210 B11 158kW/215PS	05/91→2001	R	KBL17900.0	17 900 12,10 60 3	2	17900	325	301	147	12.1		93057	
					2	17901	325	251	147	12.1		93057	








FCV376
29017 WABCO



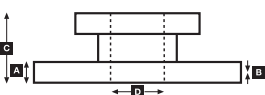
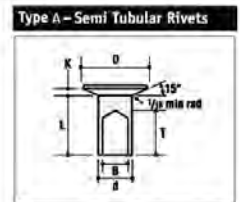
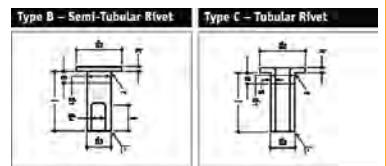
FCV503
29024 WAB 456 F-0



			A	B	C	D		Kg		ABS
FCR102A			312	30	27.5	137	133	12xM12	13.35	



Rivet Ref	Head Size	Shank Ø x Shank Length	Drawing type	Head Shape	T = tubular S = semi-tubular	Material	Material Description
93057	15.5	8 x 12.4	Type C	Flat	T	Steel	1 x Rivets bag includes 100 pcs
93060	15.5	8 x 20	Type C	Flat	T (Stepped)	Steel	1 x Rivets bag includes 100 pcs
93685	12.14	6.35 x 16.1	Type A	Conical	S	Steel	1 x Rivets bag includes 100 pcs
93686	12.25	6.35 x 17.7	Type A	Conical	S	Steel	1 x Rivets bag includes 100 pcs





WVA

**...DAF****F 50 Series**

FA 50 Wheel = 19.5" Air Brake Wabco 1600 V-G	→05/95	F	BCV29077T	29 077 27,00 40 3	4	29077	375	205	106	27				BCR151A
--	--------	---	------------------	-------------------	---	-------	-----	-----	-----	----	--	--	--	----------------

F 55 Series

FA 55.150 B13; FA 55.180 B13; FA 55.180 B15; FA 55.210 B13; FA 55.210 B15; FA 55.230 B13; FA 55.230 B15; FAG 55.210 B 21 107-173kW	11/95→12/00	F	BCV29077T	29 077 27,00 40 3	4	29077	375	205	106	27				BCR151A
--	-------------	---	------------------	-------------------	---	-------	-----	-----	-----	----	--	--	--	----------------

F 55 Series

FA 55.180 B13 Wabco 1600 V-G 133kW/182PS FA 55.180 B15 Wabco 1600 V-G 133kW/182PS FA 55.210 B13 Wabco 1600 V-G 158kW/215PS FA 55.210 B15 Wabco 1600 V-G 158kW/215PS FA 55.230 B13 Wabco 1600 V-G 173kW/235PS FA 55.230 B15 Wabco 1600 V-G 173kW/235PS FAG 55.210 B21 158kW/215PS	11/95→2001	R	KBL19503.0	19 503 16,00 60 4	4	19503	360	316	170	16		93058		
--	------------	---	-------------------	-------------------	---	-------	-----	-----	-----	----	--	-------	--	--

F 65 Series

FA 65.180 (4x2) 133kW/181PS	03/93→02/98	F	KBL19010.0	19 010 20,60 60 6	4	19011	420	177	150	20.6		93686		
FA 65.210 156kW/212PS	03/93→02/98				4	19010	420	176	150	20.8		93686		
FA 65.240 177kW/240PS	05/96→02/98	R	KBL19063.0	19 063 20,60 60 6	4	19063	420	177	200	20.6		93685		
FAV 65.180 (4x4) 133kW/181PS	03/93→02/98				4	19064	420	176	200	20.8		93685		
FAV 65.210 156kW/212PS	03/93→02/98													

F 75 Series

FA 75.240 ATi (4x2) 180kW/245PS	07/92→02/98	F	KBL19010.0	19 010 20,60 60 6	4	19011	420	177	150	20.6		93686			
FA 75.270 ATi (4x2) 200kW/272PS					4	19010	420	176	150	20.8		93686			
FA 75.300 (4x2) 222kW/302PS		R1	KBL19063.0		4	19063	420	177	200	20.6		93685			
FAG 75.240 ATi (6x2/4) 180kW/245PS					4	19064	420	176	200	20.8		93685			
FAG 75.270; FAN 75.270 (6x2/4) 200kW/272PS	07/92→02/98	R2	KBL19052.0	19 052 20,60 60 6	4	19052	420	177	175	20.6	6x2; 6x4	93686			
FAG 75.300; FAN 75.300 (6x2/4) 222kW/302PS					4	19055	420	176	175	20.8		93686			
FAN 75.240 (6x2/4) 180kW/245PS															
FAR 75.240 (6x2) 180kW/245PS															
FAR 75.270; FAS 75.270 (6x2) 200kW/272PS															
FAR 75.300 (6x2) 222kW/302PS															
FAS 75.240 (6x2) 180kW/245PS															
FAS 75.300 (6x2) 222kW/302PS															
FAT 75.270 (6x4) 200kW/272PS															
FAV 75.240 (4x4) 180kW/245PS															
FAV 75.270 (4x4) 200kW/272PS															
FT 75.240 ATi (4x2) 180kW/245PS															
FT 75.270 (4x2) 200kW/272PS															
FT 75.300 (4x2) 222kW/302PS															

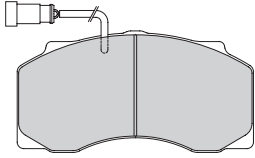
F 85 Series

FA 85.330 ATi (4x2) 242kW/330PS	07/92→02/98	F	KBL19010.0	19 010 20,60 60 6	4	19011	420	177	150	20.6		93686		
FA 85.360 ATi (4x2) 268kW/365PS	07/92→02/98				4	19010	420	176	150	20.8		93686		
FA 85.400 ATi (4x2) 295kW/401PS	03/95→02/98	R	KBL19063.0		4	19063	420	177	200	20.6		93685		
FT 85.330 ATi (4x2) 242kW/330PS	07/92→02/98				4	19064	420	176	200	20.8		93685		
FT 85.360 ATi (4x2) 268kW/365PS	07/92→02/98													
FT 85.400 ATi (4x2) 295kW/401PS	03/95→02/98													
FAD 85.330 ATi (8x4) 242kW/330PS	07/92→02/98	F1	KBL19052.0	19 052 20,60 60 6	4	19052	420	177	175	20.6		93686		
FAD 85.360 ATi (8x4) 268kW/365PS	07/92→02/98				4	19055	420	176	175	20.8		93686		
FAD 85.400 ATi (8x4) 295kW/401PS	03/95→02/98	F2	KBL19010.0		4	19011	420	177	150	20.6		93686		
					4	19010	420	176	150	20.8		93686		
		R1	KBL19063.0	4	19063	420	177	200	20.6		93685			
				4	19064	420	176	200	20.8		93685			
		R2	KBL19052.0	4	19052	420	177	175	20.6		93686			
				4	19055	420	176	175	20.8		93686			

BCV29077T

29077

WAB 1600 V-G



BCR151A

			A	B	C	D	
			375	44	37	128	154



10xM14

Kg

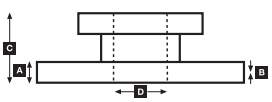
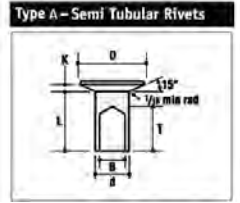
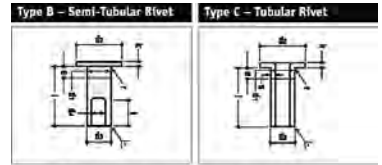


ABS

26.35



Rivet Ref	Head Size	Shank Ø x Shank Length	Drawing type	Head Shape	T = tubular S = semi-tubular	Material	Material Description
93058	15.5	8 x 15.4	Type C	Flat	T (Stepped)	Steel	1 x Rivets bag includes 100 pcs
93685	12.14	6.35 x 16.1	Type A	Conical	S	Steel	1 x Rivets bag includes 100 pcs
93686	12.25	6.35 x 17.7	Type A	Conical	S	Steel	1 x Rivets bag includes 100 pcs





WVA



...DAF

...F 85 Series



FAG 85.330 (6x2/2/4) 242kW/330PS	07/92→02/98	F	KBL19052.0	19 052 20,60 60 6	4	19052	420	177	175	20.6		93686	
FAG 85.360 (6x2/2/4) 268kW/365PS	07/92→02/98				4	19055	420	176	175	20.8		93686	
FAG 85.400 (6x2/2/4) 295kW/401PS	03/95→02/98	R1	KBL19010.0	19 010 20,60 60 6	4	19011	420	177	150	20.6		93686	
FAR 85.330 (6x2/2/4) 242kW/330PS	07/92→02/98				4	19010	420	176	150	20.8		93686	
FAR 85.360 (6x2/2/4) 268kW/365PS	07/92→02/98	R2	KBL19063.0	19 063 20,60 60 6	4	19063	420	177	200	20.6		93685	
FAR 85.400 (6x2/2/4) 295kW/401PS	03/95→02/98				4	19064	420	176	200	20.8		93685	
FAS 85.330 (6x2/2/4) 242kW/330PS	07/92→02/98												
FAS 85.360 (6x2/2/4) 268kW/365PS	07/92→02/98												
FAS 85.400 (6x2/2/4) 295kW/401PS	03/95→02/98												
FTG 85.330 (6x2/4) 242kW/330PS	07/92→02/98												
FTG 85.360 (6x2/4) 268kW/365PS	07/92→02/98												
FTG 85.400 (6x2/4) 295kW/401PS	03/95→02/98												
FAT 85.330 ATi (6x4) 242kW/330PS	07/92→02/98	F	KBL19052.0	19 052 20,60 60 6	4	19052	420	177	175	20.6		93686	
FAT 85.360 ATi (6x4) 268kW/365PS	07/92→02/98				4	19055	420	176	175	20.8		93686	
FAT 85.400 ATi (6x4) 295kW/401PS	03/95→02/98	R1	KBL19063.0	19 063 20,60 60 6	4	19063	420	177	200	20.6		93685	
FTT 85.330 (6x4) 242kW/330PS	07/92→02/98				4	19064	420	176	200	20.8		93685	
FTT 85.360 ATi (6x4) 268kW/365PS	07/92→02/98	R2	KBL19063.0	19 063 20,60 60 6	4	19063	420	177	200	20.6		93685	
FTT 85.400 ATi (6x4) 295kW/401PS	03/95→02/98				4	19064	420	176	200	20.8		93685	

F 85 CF Series



FA 85 CF 340 (4x2) 250kW/340PS	02/98→	F	KBL19010.0	19 010 20,60 60 6	4	19011	420	177	150	20.6		93686	
FA 85 CF 380 (4x2) 280kW/381PS					4	19010	420	176	150	20.8		93686	
FT 85 CF 340 (4x2) 250kW/340PS		R	KBL19063.0	19 063 20,60 60 6	4	19063	420	177	200	20.6		93685	
FT 85 CF 380 (4x2) 280kW/381PS					4	19064	420	176	200	20.8		93685	
FAC 85 CF 430 (8x2) 315kW/428PS													
FAD 85 CF 340 (8x4/4) 250kW/340PS													
FAD 85 CF 380 (8x4/4) 280kW/381PS													
FAD 85 CF 430 (8x4/4) 315kW/428PS													
FAG 85 CF 340 (6x2/4) 250kW/340PS													
FAG 85 CF 380 (6x2/4) 280kW/381PS													
FAG 85 CF 430 (6x2/4) 315kW/428PS													
FAN 85 CF 340 (6x2/4) 250kW/340PS													
FAN 85 CF 380 (6x2/4) 280kW/381PS													
FAN 85 CF 430 (6x2/4) 315kW/428PS													
FAR 85 CF 340 (6x2) 250kW/340PS													
FAR 85 CF 380 (6x2) 280kW/381PS													
FAR 85 CF 430 (6x2) 315kW/428PS													
FAS 85 CF 340 250kW/340PS													
FAS 85 CF 380 280kW/381PS													
FAS 85 CF 430 315kW/428PS													
FAT 85 CF 340 (6x4) 250kW/340PS													
FAT 85 CF 380 (6x4) 280kW/381PS													
FAT 85 CF 430 (6x4) 315kW/428PS													
FTG 85 CF 340 (6x2/4) 250kW/340PS													
FTG 85 CF 380 (6x2/4) 280kW/381PS													
FTG 85 CF 430 315kW/428PS													
FTT 85 CF 340 (6x4) 250kW/340PS													
FTT 85 CF 430 (6x4) 315kW/428PS													

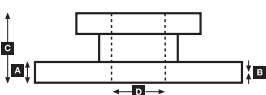
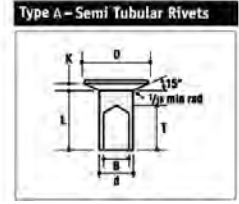
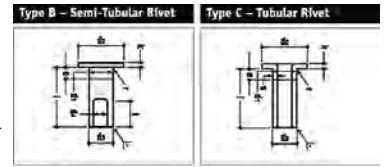
F 95 / 95 XF Series



All Types (306-507 PS) 420 x 150mm	09/87→1989	F	KBL19900.0	19 900 19,10 60 6	4	19900	420	177	150	19.1		93686	
					4	19901	420	179	150	18.5		93686	
		R	KBL19900.0	19 900 19,10 60 6	4	19900	420	177	150	19.1	Trailing Axle	93686	
					4	19901	420	179	150	18.5		93686	
All Types (306-507 PS) 420 x 175mm	09/87→1989	R2	KBL19900.0	19 900 19,10 60 6	4	19900	420	177	150	19.1		93686	
					4	19901	420	179	150	18.5		93686	
		F	KBL19888.0	19 888 18,50 60 6	4	19888	420	177	175	18.5		93686	
					4	19889	420	179	175	19.1		93686	
		R	KBL19888.0	19 888 18,50 60 6	4	19888	420	177	175	18.5		93686	
					4	19889	420	179	175	19.1		93686	
					4	19888	420	177	175	18.5		93686	
					4	19889	420	179	175	19.1		93686	



Rivet Ref	Head Size	Shank Ø x Shank Length	Drawing type	Head Shape	T = tubular S = semi-tubular	Material	Material Description
93685	12.14	6.35 x 16.1	Type A	Conical	S	Steel	1 x Rivets bag includes 100 pcs
93686	12.25	6.35 x 17.7	Type A	Conical	S	Steel	1 x Rivets bag includes 100 pcs





WVA

**...DAF****...F 95 / 95 XF Series**

All Types (306-507 PS) 420 x 200mm	09/87→1989	R	KBL19890.0	19 890 18,50 60 6	4	19891	420	179	200	19.1		93685	
						4	19890	420	177	200	18.5		93685
		R2	KBL19890.0	19 890 18,50 60 6	4	19891	420	179	200	19.1		93685	
						4	19890	420	177	200	18.5		93685
All Types (306-507 PS) 420 x 240mm		R	KBL19914.0	19 914 19,00 00 6	4	19914	420	179	240	19			
					4	19915	420	177	240	19.5			
All Types with S-Cam Brake 419 x 152mm	1990→09/02		KBL19024.0	19 024 20,60 60 6	4	19024	419	209	152	20.6		93686	
					4	19031	419	220	152	20.8		93686	
All Types with S-Cam Brake 420 x 150mm	1990→09/02		KBL19010.0	19 010 20,60 60 6	4	19011	420	177	150	20.6		93686	
					4	19010	420	176	150	20.8		93686	
All Types with S-Cam Brake 420 x 175mm	1990→09/02		KBL19052.0	19 052 20,60 60 6	4	19052	420	177	175	20.6		93686	
					4	19055	420	176	175	20.8		93686	
All Types with S-Cam Brake 420 x 200mm	1990→09/02		KBL19063.0	19 063 20,60 60 6	4	19063	420	177	200	20.6		93685	
					4	19064	420	176	200	20.8		93685	

F 600

FA 600 CD 85kW	12/86→12/92	F	FCV376	FCV376	4	29017	315	191	87	23			BCR101A
----------------	-------------	---	---------------	--------	---	-------	-----	-----	----	----	--	--	----------------

F 800 Series

FA 800 CB; FA 800 CN 96-108kW	12/86→08/91	F	FCV376	FCV376	4	29017	315	191	87	23			BCR101A
-------------------------------	-------------	---	---------------	--------	---	-------	-----	-----	----	----	--	--	----------------

F 800 Series

FA 800 CB; FA 800 CN 96-108kW	12/86→08/91	R	KBL15817.0	15 817 12,10 60 3	2	15817	325	301	97	12.1		93060	
					2	15823	325	251	97	12.1		93060	

F 1000

FA 1000 CB, FA 1000 CN 96-108kW	12/86→12/92		FCV376	FCV376	4	29017	312	191	87	23			FCR102A
---------------------------------	-------------	--	---------------	--------	---	-------	-----	-----	----	----	--	--	----------------

Freighter

11.11, 13, 14, 15		R	K17932.0	K17932.0	2	17933	330	295	127	8.5			
					2	17932	330	340	127	10			
13.11; 13; 14; 16	1982→1990	R	K17316.0	K17316.0	4	17316	394	321	127	12.7		93683	

Laird

1160; 1200LR (16/9" w/b)	1969→1971	R	K17316.0	K17316.0	4	17316	394	321	127	12.7		93683	
--------------------------	-----------	---	-----------------	----------	---	-------	-----	-----	-----	------	--	-------	--

LF 45

45.220; FA 45.150; FA 45.170; FA 45.180; FA 45.220 110-162kW	01/01→	F	BCV29088TK	29 088 26,00 41 4	4	29088	330	176	83	26	12 ton Axle Disc Opt. Axle version: VAS.F36	FAI152	BCR255A BCR256A BCR350A BCR376A
		R	BCV29088TK	29 088 26,00 41 4	4	29088	330	176	83	26	7 ton Axle Axle version: AAS5.10; AAS5.14; AAS8.20	FAI152	BCR226A BCR376A

LF 55

FA 55.170; FA 55.180; FA 55.220; FA 55.250; FA LF.180; FT 55.180; FT 55.220; FT 55.250 123kW	01/01→	F	BCV29253BK	29 253 30,00 41 4	4	29253	432	248	109.5	30	ProTec-S; 6x2 Opt.		
			BCV29252TK	29 252 30,00 41 4	4	29252	432	248	109.5	30	ProTec-S; Alternative Opt. pad		
		R	BCV29253BK	29 253 30,00 41 4	4	29253	432	248	109.5	30	ProTec-S; 6x2 Opt.		
			BCV29252TK	29 252 30,00 41 4	4	29252	432	248	109.5	30	ProTec-S; Alternative Opt. pad		
FA 55.170; FA 55.180; FA 55.220; FA 55.250; FA LF.180; FT 55.180; FT 55.220; FT 55.250 123kW	→02/03	F	BCV29142TK	29 142 30,00 41 4	4	29142	375	204.5	99.5	30		FAI166	BCR257A
		R	BCV29142TK	29 142 30,00 41 4	4	29142	375	204.5	99.5	30		FAI166	BCR258A
FA 55.170; FA 55.180; FA 55.220; FA 55.250; FA LF.180; FT 55.180; FT 55.220; FT 55.250 123kW	03/03→	F	BCV29159TK	29 159 30,00 41 4	4	29159	211	93	30			FAI168	
		R	BCV29159TK	29 159 30,00 41 4	4	29159	211	93	30			FAI168	

Redline

1160FJ (16/9" w/b) 1700/1800FJT (16/9" w/b) FJK140, 340, 360 (16/9" w/b)	1968→1969 1968→1969 1965→1967	R	K17316.0	K17316.0	4	17316	394	321	127	12.7		93683	
--	-------------------------------------	---	-----------------	----------	---	-------	-----	-----	-----	------	--	-------	--



BCV29088TK
29088 WAB PAN 17

BCV29142TK
29142 WAB PAN 19-2

BCV29159TK
29159 WAB PAN 19-1

BCV29252TK
29252 KNR SB/SN7

BCV29253BK
29253 KNR SB/SN7

FCV376
29017 WABCO



FAI152 ↔ 330
2

FAI166 ↔ 450
2

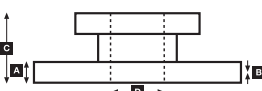
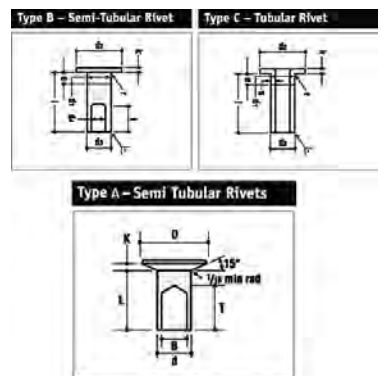
FAI168 ↔ 380
2



				A	B	C	D		Kg		ABS	
BCR101A				315	26	24	122	119	10xM12	12.55		
BCR226A				330	34	30	119	150	12xM12x1.175	18.35		✓
BCR255A				330	34	30	123	117	12xM12x1.75	17.05		✓
BCR256A				330	34	30	143	133	16xM12x1.75	18.35		✓
BCR257A				375	45	43	99	117	10x15 2xM14x2	22.61		
BCR258A				375	45	37	146	179	10xM14	27.95		✓
BCR350A				330	34	31	123	117	12 x M12	18.34		✓
BCR376A				330	34	30	113	95	10x14.75	16		
FCR102A				312	30	27.5	137	133	12xM12	13.35		



Rivet Ref	Head Size	Shank Ø x Shank Length	Drawing type	Head Shape	T = tubular S = semi-tubular	Material	Material Description
93060	15.5	8 x 20	Type C	Flat	T (Stepped)	Steel	1 x Rivets bag includes 100 pcs
93683	12.25	6.35 x 12.9	Type A	Conical	S	Steel	1 x Rivets bag includes 100 pcs
93685	12.14	6.35 x 16.1	Type A	Conical	S	Steel	1 x Rivets bag includes 100 pcs
93686	12.25	6.35 x 17.7	Type A	Conical	S	Steel	1 x Rivets bag includes 100 pcs





WVA

**...DAF****Roadrunner**

6.10; 12; 13; 15; 8.10; 12; 13; 15	01/86→12/91	F	FCV376	FCV376	4	29017	315	191	87	23				BCR101A
			FCV503	FCV503	4	29024	312	191	87	23				FCR102A

Roadrunner

6.10; 12; 13; 15; 8.10; 12; 13; 15	01/86→12/91	R	KBL15817.0	15 817 12,10 60 3	2	15817	325	301	97	12.1				93060	
					2	15823	325	251	97	12.1				93060	
		R	KBL17900.0	17 900 12,10 60 3	2	17900	325	301	147	12.1					93057
					2	17901	325	251	147	12.1					93057

Terrier

TR650; TR738	1970→1984	F	K17555.0	K17555.0	4	17555	330	299	101	9.5				
TR750	1970→1971													
TR850	1970→1984	F	K17555.0	K17555.0	4	17555	330	299	101	9.5				

XF 95

FA 95.380; FA 95.430; FA 95.480; FA 95.530; FT 315; FT 355; FT 95.380; FT 95.530; FTG 95.380 250-390kW	09/02→	F	BCV29253BK	29 253 30,00 41 4	4	29253	432	248	109.5	30	ProTec-S				
			BCV29252TK	29 252 30,00 41 4	4	29252	432	248	109.5	30	ProTec-S; Alternative Opt. pad				
		R	BCV29253BK	29 253 30,00 41 4	4	29253	432	248	109.5	30	ProTec-S				
			BCV29252TK	29 252 30,00 41 4	4	29252	432	248	109.5	30	ProTec-S; Alternative Opt. pad				

XF 105

XF 105.410; XF 105.460; XF 105.510	10/05→	F	BCV29253BK	29 253 30,00 41 4	4	29253	432	248	109.5	30	ProTec-S				
			BCV29252TK	29 252 30,00 41 4	4	29252	432	248	109.5	30	ProTec-S; Alternative Opt. pad				
		R	BCV29253BK	29 253 30,00 41 4	4	29253	432	248	109.5	30	ProTec-S				
			BCV29252TK	29 252 30,00 41 4	4	29252	432	248	109.5	30	ProTec-S; Alternative Opt. pad				

DENNIS**Eagle**

Refuse Wagon	1994→	F	BCV29090TK	29 090 28,00 41 4	4	29090	438	250	114	28			FA116	FCR192A
		R	BCV29090TK	29 090 28,00 41 4	4	29090	438	250	114	28			FA116	FCR192A

Elite

Elite	01/00→	F	BCV29090TK	29 090 28,00 41 4	4	29090	438	250	114	28			FA116	FCR286A
-------	--------	---	-------------------	-------------------	---	-------	-----	-----	-----	----	--	--	-------	----------------

Elite

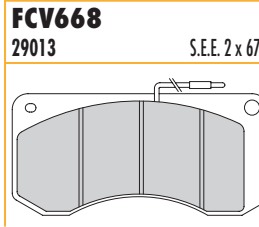
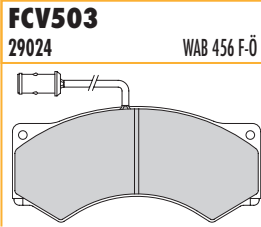
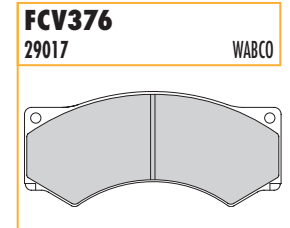
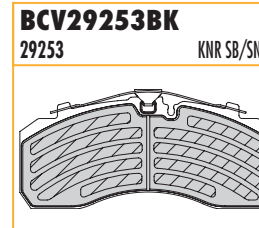
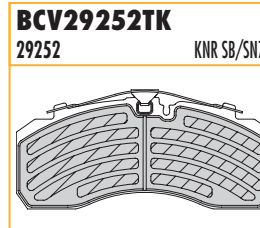
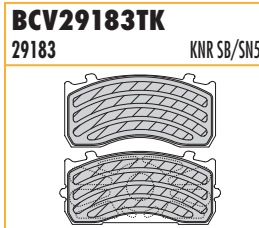
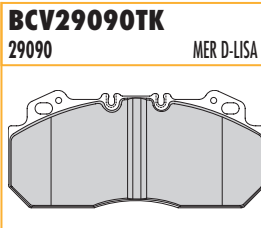
Elite	2000→	R	KBL19071.0	19 071 18,30 00 8	8	19071	410	176	200	18.3				93683/ 93685
1721MD; MS; P 1725MD; MS XM11; XM13	1994→	F	KBL19090.0	19 090 18,30 00 8	8	19090	410	176	175	18.3				93683/ 93685
		R	KBL19090.0	19 090 18,30 00 8	8	19090	410	176	175	18.3				93683/ 93685
2221MD; MS; Linksteer 2421MD; MS; Linksteer 2521MD; MS 2621MD; MS; Linksteer XM15; XM17	1994→	F	KBL19090.0	19 090 18,30 00 8	8	19090	410	176	175	18.3				93683/ 93685
		R1	KBL19090.0	19 090 18,30 00 8	8	19090	410	176	175	18.3				93683/ 93685
		R2	KBL19090.0	19 090 18,30 00 8	8	19090	410	176	175	18.3				93683/ 93685

Fire Engines

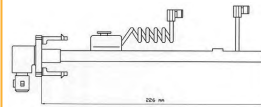
Dagger		F	BCV29183TK	29 183 27,00 41 3	2	29183		185	84	34					
					2	29115		175	84	27					
		R	BCV29183TK	29 183 27,00 41 3	2	29183		185	84	34					
					2	29115		175	84	27					
Rapier (22.5") SEE 2x67	09/91→	F	FCV668	FCV668	4	29013	354	183	87	21.5				BCR126A	
Sabre (22.5") Meritor D LISA	1995→	F	BCV29090TK	29 090 28,00 41 4	4	29090	438	250	114	28			FA116	FCR192A	

Fire Engines

Rapier (22.5") SEE 2x67		R	KBL19503.0	19 503 16,00 60 4	4	19503	360	316	170	16				93058
			KBL19225.0	19 225 14,00 60 4	4	19225	360	318	170	14				93059
Sabre		R	KBL19071.0	19 071 18,30 00 8	8	19071	410	176	200	18.3				93683/ 93685



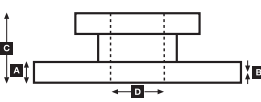
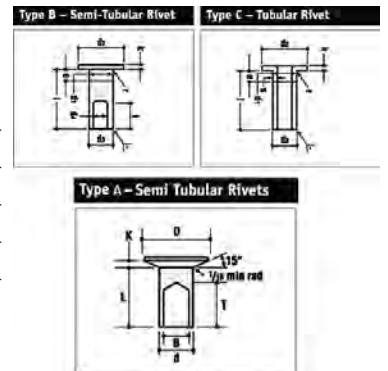
FAI116 ↔ 226
2



			A	B	C	D		Kg		ABS
BCR101A			315	26	24	122	119	10xM12	12.55	
BCR126A			354	30	26	82	128	10x12.4	13.414	
FCR102A			312	30	27.5	137	133	12xM12	13.35	
FCR192A			438	45	38	127	195	10xM16	35.01	
FCR286A			438	45	38	130	136	10x17.2	33.55	



Rivet Ref	Head Size	Shank Ø x Shank Length	Drawing type	Head Shape	T = tubular S = semi-tubular	Material	Material Description
93057	15.5	8 x 12.4	Type C	Flat	T	Steel	1 x Rivets bag includes 100 pcs
93058	15.5	8 x 15.4	Type C	Flat	T (Stepped)	Steel	1 x Rivets bag includes 100 pcs
93059	15.5	8 x 18	Type C	Flat	T (Stepped)	Steel	1 x Rivets bag includes 100 pcs
93060	15.5	8 x 20	Type C	Flat	T (Stepped)	Steel	1 x Rivets bag includes 100 pcs
93683	12.25	6.35 x 12.9	Type A	Conical	S	Steel	1 x Rivets bag includes 100 pcs
93685	12.14	6.35 x 16.1	Type A	Conical	S	Steel	1 x Rivets bag includes 100 pcs





WVA

**...DENNIS****Olympus**

OL-10N; OL-16N; OL-19N; OL-13W; OL-16W; OL-19W; OL-21W; OL-23W; OL27W	10/09→	F	BCV29253TK	29 253 30,00 41 4	4	29253	248	109.5	30	ProTec-S			
		R	BCV29253TK	29 253 30,00 41 4	4	29253	248	109.5	30	ProTec-S			

Phoenix

All	11/05→	F	BCV29090TK	29 090 28,00 41 4	4	29090	438	250	114	28			
-----	--------	---	-------------------	-------------------	---	-------	-----	-----	-----	----	--	--	--

Refuse Collectors

Phoenix	1985→	F	KBL19090.0	19 090 18,30 00 8	8	19090	410	176	175	18.3		93683/ 93685	
		R1	KBL19090.0	19 090 18,30 00 8	8	19090	410	176	175	18.3		93683/ 93685	
		R2	KBL19090.0	19 090 18,30 00 8	8	19090	410	176	175	18.3		93683/ 93685	

ERF**ECS/ECT/ECX**

4x2; 6x2	→2001	F	BCV29030TK	29 030 28,00 41 4	4	29030	438	250	118.5	28	D3/D-Elsa 1		BCR215A
		R	BCV29030TK	29 030 28,00 41 4	4	29030	438	250	118.5	28	D3/D-Elsa 1		BCR215A
4x2; 6x2	2002→03/03	F	BCV29030TK	29 030 28,00 41 4	4	29030	438	250	118.5	28	D3/D-Elsa 1		BCR215A
			BCV29253TK	29 253 30,00 41 4	4	29253	248	109.5	30	KB SN7; ProTec-S		BCR215A	
		R	BCV29030TK	29 030 28,00 41 4	4	29030	438	250	118.5	28	D3/D-Elsa 1		BCR215A
		BCV29253TK	29 253 30,00 41 4	4	29253	248	109.5	30	KB SN7; ProTec-S		BCR215A		
4x2; 6x2	04/03→	F	BCV29030TK	29 030 28,00 41 4	4	29030	438	250	118.5	28	D3/D-Elsa 1		BCR215A
			BCV29131TK	29 131 30,00 41 4	4	29131	434	250	118	30	D-Elsa2; No ABS		FCR289A
			BCV29253TK	29 253 30,00 41 4	4	29253	248	109.5	30	KB SN7; ProTec-S		BCR215A	
		R	BCV29030TK	29 030 28,00 41 4	4	29030	438	250	118.5	28	D3/D-Elsa 1		BCR215A
			BCV29131TK	29 131 30,00 41 4	4	29131	434	250	118	30	D-Elsa2; No ABS		FCR290A
			BCV29253TK	29 253 30,00 41 4	4	29253	248	109.5	30	KB SN7; ProTec-S		BCR215A	

Series C

C 36; C 40	1982→1986	F	KBL19922.0	19 922 17,40 60 8	8	19922	394	187	203	17.4	Light Weight Axle	93685	
C 38	1984→1986	R	KBL19922.0	19 922 17,40 60 8	8	19922	394	187	203	17.4	Light Weight Axle	93685	

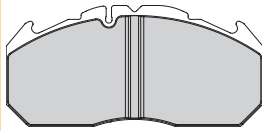
Series CP

CP 28; 32.250 (4x2) Tractors	1984→1986	F	KBL19922.0	19 922 17,40 60 8	8	19922	394	187	203	17.4		93685	
CP 32.290 (4x2) Tractors		R	KBL19922.0	19 922 17,40 60 8	8	19922	394	187	203	17.4		93685	

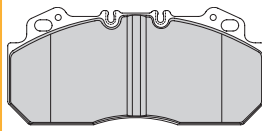
Series E

E 6.18	1991→09/93	F	KBL19554.0	19 554 20,40 60 5	6	19554	410	180	200	20.4	Old version	93058	
				2 19554	410	180	200	20.4		93058			
			KBL19071.0	19 071 18,30 00 8	8	19071	410	176	200	18.3	Old version Opt.	93683/ 93685	
				4 19553	410	180	200	20.4	New version	93058			
			KBL19716.0	19 716 22,20 60 5	4	19717	410	196	200	21.9		93058	
				2 19716	410	196	200	22.2		93058			
		R	KBL19071.0	19 071 18,30 00 8	8	19071	410	176	200	18.3	Old version Opt.	93683/ 93685	
				6 19554	410	180	200	20.4	Old version	93058			
			KBL19554.0	19 554 20,40 60 5	6	19554	410	180	200	20.4		93058	
				2 19554	410	180	200	20.4		93058			
			KBL19716.0	19 716 22,20 60 5	4	19553	410	180	200	20.4	New version	93058	
				2 19717	410	196	200	21.9		93058			
		2 19716	410	196	200	22.2		93058					

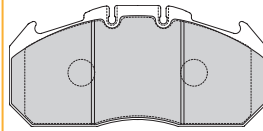
BCV29030TK
29030 MER D3/D-ELSA 1



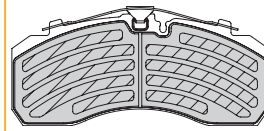
BCV29090TK
29090 MER D-LISA



BCV29131TK
29131 MER D-ELSA 2



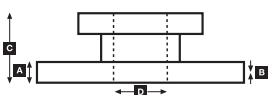
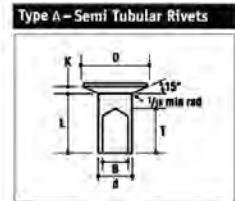
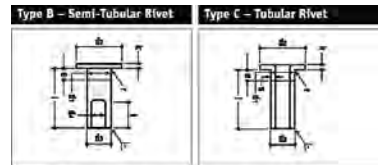
BCV29253TK
29253 KNR SB/SN7



	A	B	C	D		Kg	ABS					
BCR215A	432	45	40	135	208	10xM16	35.41					
FCR289A	434	45	37	145.5	210	12xM16	36.55					
FCR290A	434	45	38	149	210	12xM16	38					



Rivet Ref	Head Size	Shank Ø x Shank Length	Drawing type	Head Shape	T = tubular S = semi-tubular	Material	Material Description
93058	15.5	8 x 15.4	Type C	Flat	T (Stepped)	Steel	1 x Rivets bag includes 100 pcs
93683	12.25	6.35 x 12.9	Type A	Conical	S	Steel	1 x Rivets bag includes 100 pcs
93685	12.14	6.35 x 16.1	Type A	Conical	S	Steel	1 x Rivets bag includes 100 pcs





WVA

**...ERF****...Series E**

E 6.21 ES 6.18 ES 6.18 Dropframe ES 6.18 (EURO1) ES 6.21 (EURO2)	1991→09/93	F	KBL19554.0	19 554 20,40 60 5	6	19554	410	180	200	20.4	Old version	93058		
	1991→09/93				2	19554	410	180	200	20.4		93058		
	1991→09/93		KBL19071.0	19 071 18,30 00 8	8	19071	410	176	200	18.3	Old version Opt.	93683/ 93685		
	09/93→	F	KBL19716.0	19 716 22,20 60 5	4	19553	410	180	200	20.4	New version	93058		
					2	19717	410	196	200	21.9		93058		
					2	19716	410	196	200	22.2		93058		
		R	KBL19554.0	19 554 20,40 60 5	6	19554	410	180	200	20.4	Old version	93058		
				KBL19071.0	19 071 18,30 00 8	8	19071	410	176	200	18.3	Old version Opt.	93683/ 93685	
	R	KBL19716.0	19 716 22,20 60 5	4	19553	410	180	200	20.4	New version	93058			
				2	19717	410	196	200	21.9		93058			
				2	19716	410	196	200	22.2		93058			
E 8.26; E 8.27	1991→09/93	F	KBL19071.0	19 071 18,30 00 8	8	19071	410	176	200	18.3		93683/ 93685		
E 10.25; E 10.27; E 10.32	1991→09/93													
E 12.32 ST; E 12.37 ST	1991→09/93	R	KBL19071.0	19 071 18,30 00 8	8	19071	410	176	200	18.3		93683/ 93685		
E 12.40 ST; E 14.32 ST	1991→09/93													
E 14.36 ST; E 14.41 ST	1991→09/93	R	K19745.0	K19745.0	8	19745	394	157	203	18.5/11.5		93686		
E 14.46 ST	1991→09/93													
E 10.25R; E 10.29R	1986→1990													

Series E 4x2 Drawbars & Tractors

All	1986→1990		K19745.0	K19745.0	8	19745	394	157	203	18.5/11.5		93686		
-----	-----------	--	-----------------	----------	---	-------	-----	-----	-----	-----------	--	-------	--	--

Series E 4x2 Rigid & Tippers

ES 6.19	1989→09/93	F	KBL19090.0	19 090 18,30 00 8	8	19090	410	176	175	18.3	7" Brake	93683/ 93685		
			KBL19071.0	19 071 18,30 00 8	8	19071	410	176	200	18.3	8" Brake	93683/ 93685		
		R	KBL19090.0	19 090 18,30 00 8	8	19090	410	176	175	18.3	7" Brake	93683/ 93685		
			KBL19071.0	19 071 18,30 00 8	8	19071	410	176	200	18.3	8" Brake	93683/ 93685		

Series E 6x2 Rigid & Tippers

All	1986→1990		K19745.0	K19745.0	8	19745	394	157	203	18.5/11.5		93686		
-----	-----------	--	-----------------	----------	---	-------	-----	-----	-----	-----------	--	-------	--	--

Series E 6x2 Tractors

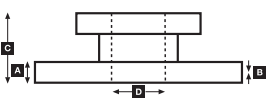
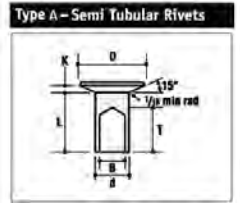
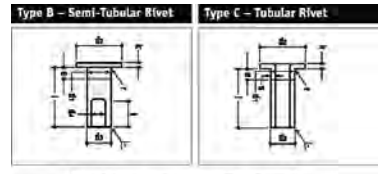
E 10.32 TT (Twinsteer)	1991→09/93	F	KBL19071.0	19 071 18,30 00 8	8	19071	410	176	200	18.3		93683/ 93685		
E 12.32 TT (Twinsteer)														
E 12.37 TT (Twinsteer)		R1	KBL19071.0	19 071 18,30 00 8	8	19071	410	176	200	18.3		93683/ 93685		
E 12.40 TT (Twinsteer)														
E 14.32 TT (Twinsteer)		R2	KBL19071.0	19 071 18,30 00 8	8	19071	410	176	200	18.3		93683/ 93685		
E 14.36 TT (Twinsteer)														

Series E 6x4 Rigid

E 8.26 Drawbar	1991→09/93	F	KBL19071.0	19 071 18,30 00 8	8	19071	410	176	200	18.3		93683/ 93685		
E 8.27														
E 10.25		R1	KBL19071.0	19 071 18,30 00 8	8	19071	410	176	200	18.3		93683/ 93685		
E 10.27														
ES 8.21														
ES 8.27		R2	KBL19071.0	19 071 18,30 00 8	8	19071	410	176	200	18.3		93683/ 93685		



Rivet Ref	Head Size	Shank Ø x Shank Length	Drawing type	Head Shape	T = tubular S = semi-tubular	Material	Material Description
93058	15.5	8 x 15.4	Type C	Flat	T (Stepped)	Steel	1 x Rivets bag includes 100 pcs
93683	12.25	6.35 x 12.9	Type A	Conical	S	Steel	1 x Rivets bag includes 100 pcs
93685	12.14	6.35 x 16.1	Type A	Conical	S	Steel	1 x Rivets bag includes 100 pcs
93686	12.25	6.35 x 17.7	Type A	Conical	S	Steel	1 x Rivets bag includes 100 pcs





WVA

**...ERF****Series E 6x4 Rigid & Tippers**

ES 8.24 (EURO1) ES 8.27 (EURO1)	09/93→	F	KBL19554.0	19 554 20,40 60 5	6	19554	410	180	200	20.4	Old version →04/96	93058			
						2	19554	410	180	200	20.4		93058		
			KBL19071.0	19 071 18,30 00 8	8	19071	410	176	200	18.3	Opt. Old version →04/96	93683/ 93685			
		F	KBL19716.0	19 716 22,20 60 5	4	19553	410	180	200	20.4	New version 05/96→	93058			
					2	19717	410	196	200	21.9		93058			
					2	19716	410	196	200	22.2		93058			
	R	KBL19554.0	19 554 20,40 60 5	6	19554	410	180	200	20.4	Old version →04/96	93058				
					2	19554	410	180	200	20.4		93058			
			KBL19071.0	19 071 18,30 00 8	8	19071	410	176	200	18.3	Opt. Old version →04/96	93683/ 93685			
		KBL19716.0	19 716 22,20 60 5	4	19553	410	180	200	20.4	New version 05/96→	93058				
					2	19717	410	196	200	21.9		93058			
					2	19716	410	196	200	22.2		93058			

Series E 6x4 Tractors

E 10.32 DT E 14.41 DT E 14.46 DT	1991→09/93	F	KBL19071.0	19 071 18,30 00 8	8	19071	410	176	200	18.3		93683/ 93685		
		R1	KBL19071.0	19 071 18,30 00 8	8	19071	410	176	200	18.3		93683/ 93685		
		R2	KBL19071.0	19 071 18,30 00 8	8	19071	410	176	200	18.3		93683/ 93685		

Series E 8x4 Rigid

E 8.27 E 10.25 E 10.27 E 10.32 E 12.30 E 12.32	1991→09/93	F2	KBL19071.0	19 071 18,30 00 8	8	19071	410	176	200	18.3		93683/ 93685		
		R1	KBL19071.0	19 071 18,30 00 8	8	19071	410	176	200	18.3		93683/ 93685		
		R2	KBL19071.0	19 071 18,30 00 8	8	19071	410	176	200	18.3		93683/ 93685		

Series EC, EC11

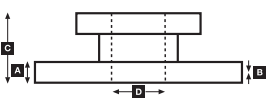
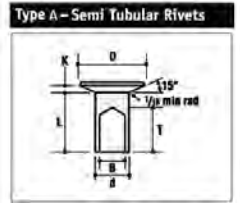
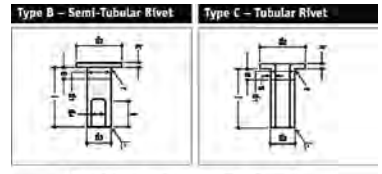
EC 6.21 4x2 Rigid ES 6.18 4x2 Rigid EC 11.305 EC 11.340 EC 11.380	09/93→ 1995→ 09/95→ 09/95→ 09/95→	F	KBL19554.0	19 554 20,40 60 5	6	19554	410	180	200	20.4	Old version →04/96	93058			
						2	19554	410	180	200	20.4		93058		
			KBL19071.0	19 071 18,30 00 8	8	19071	410	176	200	18.3	Opt. Old version →04/96	93683/ 93685			
		F	KBL19716.0	19 716 22,20 60 5	4	19553	410	180	200	20.4	New version 05/96→	93058			
					2	19717	410	196	200	21.9		93058			
					2	19716	410	196	200	22.2		93058			
	R	KBL19554.0	19 554 20,40 60 5	6	19554	410	180	200	20.4	Old version →04/96	93058				
					2	19554	410	180	200	20.4		93058			
			KBL19071.0	19 071 18,30 00 8	8	19071	410	176	200	18.3	Opt. Old version →04/96	93683/ 93685			
		KBL19716.0	19 716 22,20 60 5	4	19553	410	180	200	20.4	New version 05/96→	93058				
					2	19717	410	196	200	21.9		93058			
					2	19716	410	196	200	22.2		93058			

Series EC 4x2 Tractors & Drawbars

EC 10.30; EC 10.32; EC 10.35 EC 12.33; EC 12.37; EC 12.40 EC 14.34; EC 14.38; EC 14.41 EC 14.50; EC 14.52 EC 6.18; EC 6.21 EC 8.24; EC 8.27	09/93→ 09/93→ 09/93→ 09/93→ 1995→ 09/93→	F	KBL19554.0	19 554 20,40 60 5	6	19554	410	180	200	20.4	Old version →04/96	93058			
						2	19554	410	180	200	20.4		93058		
			KBL19071.0	19 071 18,30 00 8	8	19071	410	176	200	18.3	Opt. Old version →04/96	93683/ 93685			
		F	KBL19716.0	19 716 22,20 60 5	4	19553	410	180	200	20.4	New version 05/96→	93058			
					2	19717	410	196	200	21.9		93058			
					2	19716	410	196	200	22.2		93058			
	R	KBL19554.0	19 554 20,40 60 5	6	19554	410	180	200	20.4	Old version →04/96	93058				
					2	19554	410	180	200	20.4		93058			
			KBL19071.0	19 071 18,30 00 8	8	19071	410	176	200	18.3	Opt. Old version →04/96	93683/ 93685			
		KBL19716.0	19 716 22,20 60 5	4	19553	410	180	200	20.4	New version 05/96→	93058				
					2	19717	410	196	200	21.9		93058			
					2	19716	410	196	200	22.2		93058			



Rivet Ref	Head Size	Shank Ø x Shank Length	Drawing type	Head Shape	T = tubular S = semi-tubular	Material	Material Description
93058	15.5	8 x 15.4	Type C	Flat	T (Stepped)	Steel	1 x Rivets bag includes 100 pcs
93683	12.25	6.35 x 12.9	Type A	Conical	S	Steel	1 x Rivets bag includes 100 pcs
93685	12.14	6.35 x 16.1	Type A	Conical	S	Steel	1 x Rivets bag includes 100 pcs





WVA

**...ERF****Series EC 6x2 Tractor Tractors**

EC 10.32; EC 10.35 EC 12.33; EC 12.37; EC 12.40 EC 14.34; EC 14.38; EC 14.41 EC 14.50; EC 14.52	05/93→	F	KBL19554.0	19 554 20,40 60 5	6	19554	410	180	200	20.4	Old version →04/96	93058			
						2	19554	410	180	200	20.4		93058		
			KBL19071.0	19 071 18,30 00 8	8	19071	410	176	200	18.3	Opt. Old version →04/96	93683/ 93685			
		F	KBL19716.0	19 716 22,20 60 5	4	19553	410	180	200	20.4	New version 05/96→	93058			
					2	19717	410	196	200	21.9		93058			
					2	19716	410	196	200	22.2		93058			
	R	KBL19554.0			6	19554	410	180	200	20.4	Old version →04/96	93058			
					2	19554	410	180	200	20.4		93058			
			KBL19071.0	19 071 18,30 00 8	8	19071	410	176	200	18.3	Opt. Old version →04/96	93683/ 93685			
		KBL19716.0			4	19553	410	180	200	20.4	New version 05/96→	93058			
					2	19717	410	196	200	21.9		93058			
					2	19716	410	196	200	22.2		93058			

Series EC 6x2/6x4 Tractors

EC 10.32; EC 10.35 EC 12.33; EC 12.37; EC 12.40 EC 14.34; EC 14.38; EC 14.41 EC 14.50; EC 14.52	05/93→	F	KBL19554.0	19 554 20,40 60 5	6	19554	410	180	200	20.4	Old version →04/96	93058			
						2	19554	410	180	200	20.4		93058		
			KBL19071.0	19 071 18,30 00 8	8	19071	410	176	200	18.3	Opt. Old version →04/96	93683/ 93685			
		F	KBL19716.0	19 716 22,20 60 5	4	19553	410	180	200	20.4	New version 05/96→	93058			
					2	19717	410	196	200	21.9		93058			
					2	19716	410	196	200	22.2		93058			
	R	KBL19554.0			6	19554	410	180	200	20.4	Old version →04/96	93058			
					2	19554	410	180	200	20.4		93058			
			KBL19071.0	19 071 18,30 00 8	8	19071	410	176	200	18.3	Opt. Old version →04/96	93683/ 93685			
		KBL19716.0			4	19553	410	180	200	20.4	New version 05/96→	93058			
					2	19717	410	196	200	21.9		93058			
					2	19716	410	196	200	22.2		93058			

Series EC 6x4 Rigids & Drawbars

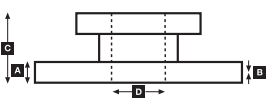
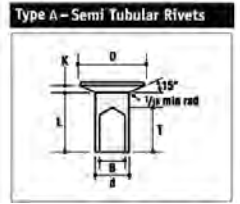
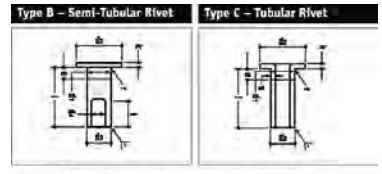
EC 10.30; EC 10.32; EC 10.35 EC 8.24; EC 8.27 ES 8.24; ES 8.27	09/93→	F	KBL19554.0	19 554 20,40 60 5	6	19554	410	180	200	20.4	Old version →04/96	93058			
	09/93→					2	19554	410	180	200	20.4		93058		
	1995→		KBL19071.0	19 071 18,30 00 8	8	19071	410	176	200	18.3	Opt. Old version →04/96	93683/ 93685			
	F	KBL19716.0			4	19553	410	180	200	20.4	New version 05/96→	93058			
					2	19717	410	196	200	21.9		93058			
					2	19716	410	196	200	22.2		93058			
	R	KBL19554.0			6	19554	410	180	200	20.4	Old version →04/96	93058			
					2	19554	410	180	200	20.4		93058			
			KBL19071.0	19 071 18,30 00 8	8	19071	410	176	200	18.3	Opt. Old version →04/96	93683/ 93685			
		KBL19716.0			4	19553	410	180	200	20.4	New version 05/96→	93058			
					2	19717	410	196	200	21.9		93058			
					2	19716	410	196	200	22.2		93058			

Series EC 8x4 Rigids

EC 10.30; EC 10.32; EC 10.35 EC 12.33 EC 8.27	09/93→	F	KBL19554.0	19 554 20,40 60 5	6	19554	410	180	200	20.4	Old version →04/96	93058			
	09/93→					2	19554	410	180	200	20.4		93058		
	1995→		KBL19071.0	19 071 18,30 00 8	8	19071	410	176	200	18.3	Opt. Old version →04/96	93683/ 93685			
	F	KBL19716.0			4	19553	410	180	200	20.4	New version 05/96→	93058			
					2	19717	410	196	200	21.9		93058			
					2	19716	410	196	200	22.2		93058			
	R	KBL19554.0			6	19554	410	180	200	20.4	Old version →04/96	93058			
					2	19554	410	180	200	20.4		93058			
			KBL19071.0	19 071 18,30 00 8	8	19071	410	176	200	18.3	Opt. Old version →04/96	93683/ 93685			
		KBL19716.0			4	19553	410	180	200	20.4	New version 05/96→	93058			
					2	19717	410	196	200	21.9		93058			
					2	19716	410	196	200	22.2		93058			



Rivet Ref	Head Size	Shank Ø x Shank Length	Drawing type	Head Shape	T = tubular S = semi-tubular	Material	Material Description
93058	15.5	8 x 15.4	Type C	Flat	T (Stepped)	Steel	1 x Rivets bag includes 100 pcs
93683	12.25	6.35 x 12.9	Type A	Conical	S	Steel	1 x Rivets bag includes 100 pcs
93685	12.14	6.35 x 16.1	Type A	Conical	S	Steel	1 x Rivets bag includes 100 pcs





WVA

**FODEN****All**

Haulmaster; Fleetmaster	1979→1983	F	K19365.0	K19365.0	4	19366	419	189	203	19.3		93685		
		R	K19365.0	K19365.0	4	19365	419	192	203	18.7		93685		
	S104; 106; 108	1983→1987	F	KBL19896.0	19 896 18,00 00 8	8	19896	419	196	178	18		93683	
			R	KBL19896.0	19 896 18,00 00 8	8	19896	419	196	178	18		93683	

Alpha

KNR SB7000 Tractor Units 4x2; 6x2; KNR SB7000 Tippers & Rigid	05/01→	F	BCV29253TK	29 253 30,00 41 4	4	29253		248	109.5	30	ProTec-S		
		R	BCV29253TK	29 253 30,00 41 4	4	29253		248	109.5	30	ProTec-S		

FORD**Cargo**

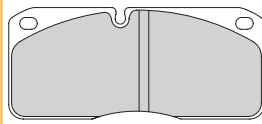
1713; 1714; 1717; 1720; 1724; 1728 0 608; 0 609; 0 611; 0 708; 0 709; 0 711; 0 712; 0 713; 0 808; 0 809; 0 811; 0 812; 0 813 (4 Wheel Rigid); 0 813 (for Brake Pads); 0 815	01/81→	F	BCV29067T	29 067 22,00 40 4	4	29067	322	176	79	22			BCR112A
		R	BCV29067T	29 067 22,00 40 4	4	29067	322	176	79	22			BCR112A

Cargo

0 813 (4 Wheel Rigid)	1981→1986	F	K17555.0	K17555.0	4	17555	330	299	101	9.5			
		R	K17932.0	K17932.0	2	17933	330	295	127	8.5			
0 911, 0 913, 0 915	1987→	F	K17134.0	K17134.0	4	17134	387	360	108	9.5	20" Wheels		
		R	K17557.0	K17557.0	4	17557	387	321	107	9.5	Opt.		
			K17932.0	K17932.0	2	17933	330	295	127	8.5			
					2	17932	330	340	127	10			
1111; 1113; 1115	1987→	F	K17546.0	K17546.0	4	17546	394	361	127	12.7			
		R	K17557.0	K17557.0	4	17557	387	321	107	9.5			
1117 P (V8) 1211; 1213; 1215; 1218 1311; 1312; 1313; 1314; 1315; 1317; 1317 C 1315 1317 C; 1317 P 1317 P 1317 P (4 Wheel Tippers) 1318 R	1987→1989	R	K17316.0	K17316.0	4	17316	394	321	127	12.7		93683	
	1988→												
	1987→												
	1981→1986												
	1981→1986												
	1987→1988												
	1981→1986												
1411; 1413; 1415; 1417 C 1417 P 1418 C; 1512; 1513; 1514; 1515; 1517 C; 1517 P 1517 C; 1517 P	1987→	R	K17316.0	K17316.0	4	17316	394	321	127	12.7		93683	
	1987→1988												
	1981→1986												
	1987→												
1620; 1624 1713; 1715 1718; 1721 1724 C; 1728 C 2417 2424	1987→	F	KBL19887.0	19 887 19,30 60 8	8	19887	394	178	178	19.3		93683	
	1988→												
	1988→												
	1988→												
	1987→												
1720; 1724; 1728	1987→	R	KBL19887.0	19 887 19,30 60 8	8	19887	394	178	178	19.3		93683	
2118 C 2517 C 2517 P; 2817 P 2521 C; 2817 C 2820 D; P 2824 2921 C 3224 3224 C 3424 4x2 Rigid 15,000 kgs GVW 4x2 Rigid 17,500 kgs GVW 4x2 Tipper 15,000 & 16,250 kgs GVW 4x2 Tractor 15,000 & 17,500 kgs GVW	1989→	F	KBL19887.0	19 887 19,30 60 8	8	19887	394	178	178	19.3		93683	
	1987→	R	KBL19887.0	19 887 19,30 60 8	8	19887	394	178	178	19.3		93683	
	1987→1989												
	1987→												
	1987→												
	1987→1989												
	1989→												
	1984→												
	1987→												
	1984→												
	1982→												













BCV29067T
29067 MER 2x68



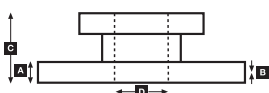
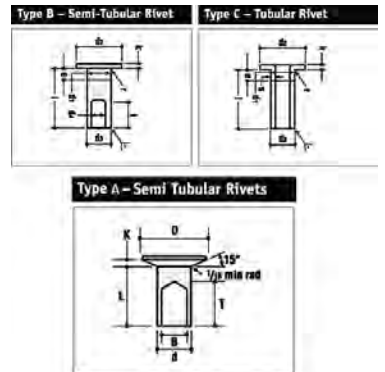
BCV29253TK
29253 KNR SB/SN7



									
BCR112A									
		322	30	27.75	126	148	6x21 3xM8	Kg	ABS
								15.35	



Rivet Ref	Head Size	Shank Ø x Shank Length	Drawing type	Head Shape	T = tubular S = semi-tubular	Material	Material Description
93683	12.25	6.35 x 12.9	Type A	Conical	S	Steel	1 x Rivets bag includes 100 pcs
93685	12.14	6.35 x 16.1	Type A	Conical	S	Steel	1 x Rivets bag includes 100 pcs





WVA

**...FORD****...Cargo**

2424 C	1987→	F	KBL19887.0	19 887 19,30 60 8	8	19887	394	178	178	19.3		93683	
		R1	KBL19887.0	19 887 19,30 60 8	8	19887	394	178	178	19.3		93683	
		R2	KBL19887.0	19 887 19,30 60 8	8	19887	394	178	178	19.3		93683	
2428 C	1989→	R1	KBL19887.0	19 887 19,30 60 8	8	19887	394	178	178	19.3		93683	
		R2	KBL19887.0	19 887 19,30 60 8	8	19887	394	178	178	19.3		93683	

Cargo 4 Wheel Tractors

1713; 1913	1987→	F	K17134.0	K17134.0	4	17134	387	360	108	9.5			
		R	K17557.0	K17557.0	4	17557	387	321	107	9.5			

Cargo with Meritor-Stopmaster-Brake

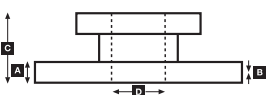
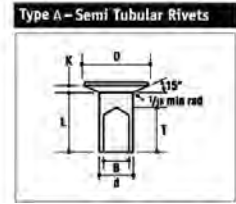
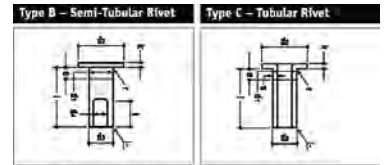
1624 4x2 Rigid 13,300 kgs GVW 4x2 Rigid 16,250 kgs GVW 4x2 Tipper 13,300 kgs GVW 4x2 Tipper 16,250 kgs GVW 6x2 Rigid 24,500 kgs GVW 6x2 Tipper 24,500 kgs GVW 6x4 Rigid 24,500 kgs GVW 6x4 Tipper 24,500 kgs GVW	1984→ 1982→ 1982→ 1982→ 1982→ 1982→ 1982→ 1982→	F	KBL19887.0	19 887 19,30 60 8	8	19887	394	178	178	19.3		93683	
--	--	---	-------------------	-------------------	---	-------	-----	-----	-----	------	--	-------	--

D Series

D200	1970→1972	F	K15789.0	K15789.0	4	15789	300	300	76	9			
D300	1970→1971	F	K17555.0	K17555.0	4	17555	330	299	101	9.5			
D400	1965→1971	F	K15789.0	K15789.0	4	15789	300	300	76	9			
D500; D550	1965→1971	F	K17555.0	K17555.0	4	17555	330	299	101	9.5			
D600	1965→1971	F	K17555.0	K17555.0	4	17555	330	299	101	9.5			
D1010	1972→1978	R	K17316.0	K17316.0	4	17316	394	321	127	12.7		93683	
DA1610	1972→1981												
D700	1965→1971	F	K17134.0	K17134.0	4	17134	387	360	108	9.5			
D700	1965→1971	R	K17316.0	K17316.0	4	17316	394	321	127	12.7		93683	
D750; 800 Turbo	1965→1971	F	K17546.0	K17546.0	4	17546	394	361	127	12.7	Heavy Duty		
			K17134.0	K17134.0	4	17134	387	360	108	9.5			
		R	K19351.0	K19351.0	4	19351	394	321	152	12.7	Heavy Duty		
			K17316.0	K17316.0	4	17316	394	321	127	12.7		93683	
D0607; 0610	1972→1981	F	K15789.0	K15789.0	4	15789	300	300	76	9			
			K17555.0	K17555.0	4	17555	330	299	101	9.5	Opt. Heavy Duty		
		R	K15837.0	K15837.0	2	15838	308	278	76	6/5			
			K17556.0	K17556.0	2	15837	308	318	76	9.9/8.5			
					2	17558	308	280	101	7.9			
					2	17556	308	321	101	7.9			
D0610; 0707; 0710	1972→1978	F	K15789.0	K15789.0	4	15789	300	300	76	9			
			K17555.0	K17555.0	4	17555	330	299	101	9.5	Opt. Heavy Duty		
		R	K17556.0	K17556.0	2	17558	308	280	101	7.9			
					2	17556	308	321	101	7.9			
D0707; 0710	1978→1981	F	K15789.0	K15789.0	4	15789	300	300	76	9			
			K17555.0	K17555.0	4	17555	330	299	101	9.5	Opt. Heavy Duty		
D0807; 0810; 0907; 0910	1972→1978	F	K17555.0	K17555.0	4	17555	330	299	101	9.5			
D0807; 0810	1978→1980	F	K17555.0	K17555.0	4	17555	330	299	101	9.5			
D0907; 0910	1978→1980	R	K17932.0	K17932.0	2	17933	330	295	127	8.5			
D1010; 1011													
D1010	1978→1981	F	K17555.0	K17555.0	4	17555	330	299	101	9.5	20" Wheels		
		R	K17557.0	K17557.0	4	17557	387	321	107	9.5			
DT800	1965→1969	R1	K17316.0	K17316.0	4	17316	394	321	127	12.7		93683	
DT1400	1969→1971	R2	K17316.0	K17316.0	4	17316	394	321	127	12.7		93683	
DT1711; 2014	1972→1981												



Rivet Ref	Head Size	Shank Ø x Shank Length	Drawing type	Head Shape	T = tubular S = semi-tubular	Material	Material Description
93683	12.25	6.35 x 12.9	Type A	Conical	S	Steel	1 x Rivets bag includes 100 pcs





WVA

**...FORD**

F-Max												
All Models fitted with Meritor Elsa 225-3	2019→	F	BCV29174BK	29 174 29,00 41 4	4	29174	250	109.5	29			

Supercargo												
Wheel = 19.5" Air Brake 110E - 140E Models. 150E; 210E to 280E & 320E Models. Knorr ADB37...	01/91→12/98	F	BCV29032T	29 032 25,00 40 4	4	29032	370	206	107	25		BCR110A
Wheel = 22.5" Air Brake 170E to 190E & 320E to 390E. Knorr ADB430...	10/96→06/98	F	BCV29011T	29 011 25,00 40 4	4	29011	370	241	125	25		BCR111A

Supercargo												
Wheel = 19.5" Air Brake 150E; 210E to 280E & 320E Models	1991→1998	R	KBL19384.0	19 384 18,15 60 5	6	19384	381	188	178	18.15		93684
					2	19385	381	188	178	18.15		93684

HINO

All												
		F	K17338.0	K17338.0	4	17341	406	196	127	15.5		
					4	17338	406	196	127	15.5		

ISUZU

N Series												
NKR; NMR; NPR; NQR		F	FCV1853	FCV1853	4	29258	310	206.2	80	19.2		
			FCV5000B	FCV5000B	4	25800		206	75	20	Opt.	

IVECO

Cargo Plus												
7.5t; 18t	02/02→	F	BCV29067T	29 067 22,00 40 4	4	29067	176	79	22			
			BCV29122T	29 122 22,00 40 4	4	29122	175	86	22		FACI42 separate acc. kit	
		R	BCV29067T	29 067 22,00 40 4	4	29067	176	79	22			
			BCV29122T	29 122 22,00 40 4	4	29122	175	86	22		FACI42 separate acc. kit	

EuroCargo												
60E10; 60E12; 60E14; 65E10; 75E12; 75E14; 75E15 75-110kW	01/91→12/96	F	FCV879	FCV879	4	29065	304	175	86	22		FAI106/FAI113
							304				Opt. 65mm Studs	BCR105A
		R	FCV879	FCV879	4	29065	304	175	86	22		FAI106/FAI113
							304				Opt. 75mm Studs	BCR105A
												BCR157A
65E12; 65E14 75-110kW	01/91→	F	FCV879	FCV879	4	29065	304	175	86	22		FAI106/FAI113
							304				Opt. 65mm Studs	BCR105A
		R	FCV879	FCV879	4	29065	304	175	86	22		FAI106/FAI113
							304				ABS	BCR105A
							304				Opt. 75mm Studs	BCR322A
												BCR157A
75E12; 75E14; 75E15 85-105kW	01/97→	F	BCV29122T	29 122 22,00 40 4	4	29122	304	175	86	22		FAI106/FAI113
							304				FACI42 separate acc. kit	BCR105A
		R	BCV29122T	29 122 22,00 40 4	4	29122	304	175	86	22		FAI119/FAI176
							304				Opt. 65mm Studs	FCR233A
							304				FACI42 separate acc. kit	BCR105A
							304				ABS; w.i. Opt. 1997→	BCR322A
							304				Opt. 75mm Studs	BCR157A
75E14; 75E16; 75E18; 80E18	2008→	F	BCV29256T	29 256 27,00 40 4	4	29256	330	175.5	95	27		FAI177
							330				FACI64	BCR338A
		R	BCV29256T	29 256 27,00 40 4	4	29256	330	175.5	95	27		FAI177
							330				FACI64	BCR342A
80E15; 80E18; 80E21; 100E15; 100E18; 100E21; 180E21 T 105-152kW	01/91→	F	BCV29067T	29 067 22,00 40 4	4	29067	322	176	79	22		
							322				Opt.	BCR106A
		R	BCV29067T	29 067 22,00 40 4	4	29067	322	176	79	22		FAI106/FAI113
							322				Opt.	BCR106A



BCV29011T
29011 KNR ADB 4300

BCV29032T
29032 KNR ADB 3700

BCV29067T
29067 MER 2x68

BCV29122T
29122 BRE 2 x 68

BCV29174BK
29174 MER Elsa 225-3

BCV29256T
29256 BRE 2X68

FCV879
29065 MER 2x60

FCV1853
29258 AKEBONO

FCV5000B
25800 AKEBONO



FAC142

FAC164

FAI106 ↔ 495
2

FAI113 ↔ 495
2

FAI119 ↔ 475
2

FAI176 ↔ 150
2

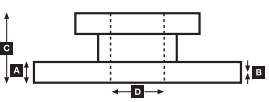
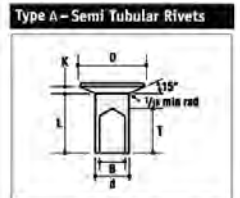
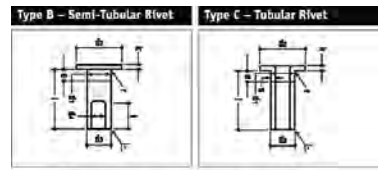
FAI177 ↔ 220
2



		A	B	C	D		Kg		ABS
BCR105A		304	30	27.75	128	165	6x18.15 2xM10	12.986	
BCR106A		322	30	27.75	134	215	8x20.15 2xM10	16.789	
BCR110A		370	45	41	150	215	8x20 2xM10	30.386	✓
BCR111A		370	45	41	181.5	215	8x22.15 2xM10	31.524	✓
BCR157A		304	30	27.75	128	165	6x18.15 2xM10	14.989	✓
BCR322A		304	30	27.75	128.5	165	6	13.582	✓
BCR338A		330	32	29	129.5	185	6	18.95	
BCR342A		330	32	29	129.5	185	6	18.35	
FCR233A		304	30	27.75	128	165	6x18.15 2xM10	14.2	✓



Rivet Ref	Head Size	Shank Ø x Shank Length	Drawing type	Head Shape	T = tubular S = semi-tubular	Material	Material Description
93684	12.14	6.35 x 14.5	Type A	Conical	S	Steel	1 x Rivets bag includes 100 pcs





WVA

**...IVECO****...EuroCargo**

95E15 W; 95E21 W 105-152kW	11/93→	F	FCV879	FCV879	4	29065	304	175	86	22	→1996 →1996 Opt.	FAI106/FAI113	BCR105A FCR233A
		F	BCV29067T	29 067 22,00 40 4	4	29067	322	176	79	22	1997→ Opt.	FAI119/FAI176	BCR106A
		R	FCV879	FCV879	4	29065	322	175	86	22	→1996 1997→	FAI106/FAI113 FAI119/FAI176	BCR106A BCR105A
		R	BCV29067T	29 067 22,00 40 4	4	29067	304	176	79	22	1997→ Opt. Opt.	FAI119/FAI176	BCR157A
110-120EL-17.5" Wheel Wabco PAN17	1999→	F	BCV29088TK	29 088 26,00 41 4	4	29088	330	176	83	26		FAI126	BCR237A
		R	BCV29088TK	29 088 26,00 41 4	4	29088	330	176	83	26		FAI126	BCR237A
110E15; 110E18; 110E23; 120E15; 120E18; 120E23; 130E15; 130E18; 130E23; 140E15; 140E18; 140E23; 140E27	01/91→	F	BCV29032T	29 032 25,00 40 4	4	29032	370	206	107	25	→03/02 Opt.	FAI105/FAI110	BCR110A BCR111A
		F	BCV29287TK	29 287 30,00 41 4	4	29287	377	211	93	30	Protec-S; 04/02→ ABS	FAI160+FAI173	BCR238A BCR307A
		R	BCV29287TK	29 287 30,00 41 4	4	29287	377	211	93	30	Protec-S; 06/03→	FAI160+FAI173	BCR307A
135E18 W; 135E18 WR; 135E23 W; 135E23 WR	01/93→	F	BCV29032T	29 032 25,00 40 4	4	29032	370	206	107	25	→03/02 Opt.	FAI105/FAI110	BCR110A BCR111A
		F	BCV29287TK	29 287 30,00 41 4	4	29287	377	211	93	30	Protec-S; 04/02→ ABS	FAI160+FAI173	BCR238A BCR307A
		R	BCV29287TK	29 287 30,00 41 4	4	29287	377	211	93	30	Protec-S; 06/03→	FAI160+FAI173	BCR307A
150E15; 150E18; 150E23; 150E27 R 105-196kW	01/92→	F	BCV29032T	29 032 25,00 40 4	4	29032	370	206	107	25	→06/98 Opt.	FAI105/FAI110	BCR110A BCR111A
		F	BCV29253TK	29 253 30,00 41 4	4	29253	432	248	109,5	30	Protec-S; 04/02→	FAI160+FAI173	BCR254A
170E18; 170E23; 170E27; 175E24; 175E27	01/94→	F	BCV29032T	29 032 25,00 40 4	4	29032	370	206	107	25	→06/98	FAI105/FAI110	BCR110A
		F	BCV29011T	29 011 25,00 40 4	4	29011	430	241	125	25	→06/98 Opt.	FAI105/FAI110	BCR132A
		F	BCV29253TK	29 253 30,00 41 4	4	29253	432	248	109,5	30	Protec-S; 04/02→	FAI160+FAI173	BCR254A
176E30; 176E34; 179E24; 179E27; 179E30; 325E27; 390E30	1991→	F	BCV29011T	29 011 25,00 40 4	4	29011	430	241	125	25	→06/98	FAI105/FAI110	BCR132A
		F	BCV29253TK	29 253 30,00 41 4	4	29253	432	248	109,5	30	Protec-S; 04/02→	FAI160+FAI173	BCR254A
180E27; 390E34	1991→	F	BCV29011T	29 011 25,00 40 4	4	29011	430	241	125	25	Opt. Studs	FAI105/FAI110	BCR132A
210E23; 250E23; 280E23 T 105-167kW	09/91→	F	BCV29032T	29 032 25,00 40 4	4	29032	370	206	107	25	→03/02	FAI105/FAI110	BCR110A
		F	BCV29287TK	29 287 30,00 41 4	4	29287	377	211	93	30	Protec-S; 04/02→ ABS	FAI160+FAI173	BCR239A BCR308A
260E23	09/91→	F	BCV29032T	29 032 25,00 40 4	4	29032	370	206	107	25		FAI105/FAI110	BCR110A
320E23; 320E27	07/98→	F	BCV29253TK	29 253 30,00 41 4	4	29253	432	248	109,5	30	Protec-S; 04/02→	FAI160+FAI173	BCR254A

EuroCargo

110E15 E18; E23 120E15; E18; E23 130E15; E18; E23 135E18 130kW/177PS 135E23 167kW/227PS 140E15; E18; E23; E27 210E23 250E23 260E23 167kW/227PS 280E23 167kW/227PS	01/91→05/03	R	KBL19503.0	19 503 16,00 60 4	4	19503	360	316	170	16		93058	FAI209	
	01/91→05/03													
	01/91→05/03													
	01/93→													
	01/93→													
	01/91→05/03													
	01/91→03/02													
150E15; E18; E23; E27	01/92→	R	KBL19503.0	19 503 16,00 60 4	4	19503	360	316	170	16		93058	FAI209	
		R	KBL19384.0	19 384 18,15 60 5	6	19384	381	188	178	18.15	Opt.	93684	FAI211	
170E18; E23; E27 175E24; E27	01/94→	R	KBL19503.0	19 503 16,00 60 4	4	19503	360	316	170	16		93058	FAI209	
176E30; E34 179E24; E27; E30 325E27 196kW/266PS 390E30 221kW/300PS	1991→06/98	F	KBL19384.0	19 384 18,15 60 5	6	19384	381	188	178	18.15		93684	FAI211	
		R	KBL19384.0	19 384 18,15 60 5	6	19384	381	188	178	18.15		93684	FAI211	
210E23 2.5E+25 280E23	04/02→05/03	R	KBL19503.0	19 503 16,00 60 4	4	19503	360	316	170	16		93058	FAI209	
320E23; E27 196kW/267PS	07/98→03/02	R	KBL19503.0	19 503 16,00 60 4	4	19503	360	316	170	16		93058	FAI209	
		R	KBL19384.0	19 384 18,15 60 5	6	19384	381	188	178	18.15	Opt.	93684	FAI211	
		R	KBL19384.0	19 384 18,15 60 5	6	19384	381	188	178	18.15		93684		



BCV29011T
29011 KNR ADB 4300

BCV29032T
29032 KNR ADB 3700

BCV29067T
29067 MER 2x68

BCV29088TK
29088 WAB PAN 17

BCV29253TK
29253 KNR SB/SN7

BCV29287TK
29287 KNR SB/SN6

FCV879
29065 MER 2x60



FAI105 ↔ 250
2

FAI106 ↔ 495
2

FAI110 ↔ 400
2

FAI113 ↔ 495
2

FAI119 ↔ 475
2

FAI126 ↔ 365
2

FAI160 ↔ 310
2

FAI173 ↔ 1285
2

FAI173 is a wear sensor extension and is to be applied only in combination with FAI105 or FAI106.

FAI176 ↔ 150
2

FAI209 ↔ 560
2

FAI211 ↔ 955
2



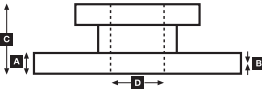
Part No.	Washer	A	B	C	D	Part No.	Kg	ABS	
BCR105A		304	30	27.75	128	165	6x18.15 2xM10	12.986	
BCR106A		322	30	27.75	134	215	8x20.15 2xM10	16.789	
BCR110A		370	45	41	150	215	8x20 2xM10	30.386	✓
BCR111A		370	45	41	181.5	215	8x22.15 2xM10	31.524	✓
BCR132A		430	50	46	102	170	12xM16	31.41	
BCR157A		304	30	27.75	128	165	6x18.15 2xM10	14.989	✓
BCR237A		330	34	28	141	215	8x20 2xM10	22.55	✓

Part No.	Washer	A	B	C	D	Part No.	Kg	ABS	
BCR238A		377	45	38	151	215	8xM20 2xM10	33.186	✓
BCR239A		377	45	37	151	215	8xM22 2xM10	32.986	✓
BCR254A		432	45	37	139	210	12xM16x2	33.71	
BCR307A		377	45	37	151	225	8xM20 2xM10	32.986	✓
BCR308A		377	45	37	151	225	8xM22 2xM10	33.686	✓
FCR233A		304	30	27.75	128	165	6x18.15 2xM10	14.2	✓

Rivet Ref	Head Size	Shank Ø x Shank Length	Drawing type	Head Shape	T = tubular S = semi-tubular	Material	Material Description
93058	15.5	8 x 15.4	Type C	Flat	T (Stepped)	Steel	1 x Rivets bag includes 100 pcs
93684	12.14	6.35 x 14.5	Type A	Conical	S	Steel	1 x Rivets bag includes 100 pcs

Type A - Semi Tubular Rivets

Type C - Tubular Rivet





WVA

**...IVECO****EuroCargo Tector**

65; 75; 80; 90 Series	09/00→	F	BCV29122T	29 122 22,00 40 4	4	29122	304	175	86	22	FACI 42 separate acc. kit Opt. 65mm Studs; Opt. w.i.	FAI106/FAI113 FAI119/FAI176	BCR105A FCR233A
	01/06→	R	BCV29122T	29 122 22,00 40 4	4	29122	304	175	86	22	FACI 42 separate acc. kit ABS Opt. 75mm Studs; Opt. w.i.	FAI106/FAI113 FAI119/FAI176	BCR105A BCR322A BCR157A
100 Series	09/00→	F	BCV29067T	29 067 22,00 40 4	4	29067	322	176	79	22		FAI106/FAI113	
	01/06→	R	BCV29067T	29 067 22,00 40 4	4	29067	322	176	79	22	ABS	FAI106/FAI113	BCR341A
120 Series	09/00→	F	BCV29088TK	29 088 26,00 41 4	4	29088	330	176	83	26		FAI126	BCR237A
		R	BCV29088TK	29 088 26,00 41 4	4	29088	330	176	83	26		FAI126	BCR237A
130; 150 Series	09/00→	F	BCV29287TK	29 287 30,00 41 4	4	29287	377	211	93	30	Protec-S ABS	FAI160+FAI173	BCR238A BCR307A BCR319A
	07/05→	R	BCV29287TK	29 287 30,00 41 4	4	29287	377	211	93	30	Protec-S	FAI160+FAI173	BCR307A
320 Series	09/00→	F	BCV29287TK	29 287 30,00 41 4	4	29287	377	211	93	30	Protec-S ABS	FAI160+FAI173	BCR239A BCR308A
		R	BCV29287TK	29 287 30,00 41 4	4	29287	377	211	93	30	Protec-S	FAI160+FAI173	BCR308A
180; 260 Series	09/00→	F	BCV29253TK	29 253 30,00 41 4	4	29253	432	248	109.5	30	Protec-S	FAI160+FAI173	BCR254A
		R	BCV29253TK	29 253 30,00 41 4	4	29253	432	248	109.5	30	Protec-S	FAI160+FAI173	BCR254A

EuroCargo Tector

130; 150 Series		R	KBL19503.0	19 503 16,00 60 4	4	19503	360	316	170	16		93058	FAI209	
-----------------	--	---	-------------------	-------------------	---	-------	-----	-----	-----	----	--	-------	--------	--

EuroFire

75 E15 Tector	09/00→	F	BCV29122T	29 122 22,00 40 4	4	29122	304	175	86	22	FACI 42 separate acc. kit		BCR105A
		R	BCV29122T	29 122 22,00 40 4	4	29122	304	175	86	22	FACI 42 separate acc. kit		BCR105A
80 E18 Tector	09/06→	F	BCV29122T	29 122 22,00 40 4	4	29122	304	175	86	22	FACI 42 separate acc. kit	FWI306	BCR105A
		R	BCV29122T	29 122 22,00 40 4	4	29122	304	175	86	22	FACI 42 separate acc. kit	FWI306	BCR105A
100 E21 Tector; 100 E25W Tector	09/00→	F	BCV29067T	29 067 22,00 40 4	4	29067	304	176	79	22			BCR105A
120 E22 Tector	09/06→	F	BCV29088TK	29 088 26,00 41 4	4	29088	330	176	83	26			
		R	BCV29088TK	29 088 26,00 41 4	4	29088	330	176	83	26			
130 E24 Tector; 150 E24 Tector; 150 E28 Tector	09/00→	F	BCV29287TK	29 287 30,00 41 4	4	29287	377	211	93	30	Protec-S		BCR238A
		R	BCV29287TK	29 287 30,00 41 4	4	29287	377	211	93	30	Protec-S		BCR238A
140 E24 Tector	09/00→	F	BCV29287TK	29 287 30,00 41 4	4	29287	377	211	93	30	Protec-S		BCR239A
		R	BCV29287TK	29 287 30,00 41 4	4	29287	377	211	93	30	Protec-S		BCR239A
140 E30W Tector	09/06→	F	BCV29287TK	29 287 30,00 41 4	4	29287	377	211	93	30	Protec-S		BCR239A
160 E30 Tector	09/06→	F	BCV29287TK	29 287 30,00 41 4	4	29287	377	211	93	30	Protec-S		
		R	BCV29287TK	29 287 30,00 41 4	4	29287	377	211	93	30	Protec-S		

EuroStar

All Models fitted with Bendix 4300 Brake	01/93→	F	BCV29011T	29 011 25,00 40 4	4	29011	430	241	125	25	→Ch.043134	FAI105/FAI110	BCR132A
		R	BCV29011T	29 011 25,00 40 4	4	29011	430	241	125	25	→Ch.043134 Opt. Studs	FAI105/FAI110	BCR132A
All Models fitted with Knorr SB/SN7 Brake	04/02→	F	BCV29253TK	29 253 30,00 41 4	4	29253	432	248	109.5	30	Protec-S	FAI160+FAI173	BCR254A
		R	BCV29253TK	29 253 30,00 41 4	4	29253	432	248	109.5	30	Protec-S	FAI160+FAI173	BCR254A



BCV29011T
29011 KNR ADB 4300

BCV29067T
29067 MER 2x68

BCV29088TK
29088 WAB PAN 17

BCV29122T
29122 BRE 2 x 68

BCV29253TK
29253 KNR SB/SN7

BCV29287TK
29287 KNR SB/SN6



FAC142

FAI105 ↔ 250
2

FAI106 ↔ 495
2

FAI110 ↔ 400
2

FAI113 ↔ 495
2

FAI119 ↔ 475
2

FAI126 ↔ 365
2

FAI160 ↔ 310
2

FAI173 ↔ 1285
2

FAI173 is a wear sensor extension and is to be applied only in combination with FAI160 or FAI126.

FAI176 ↔ 150
2

FAI209 ↔ 560
2

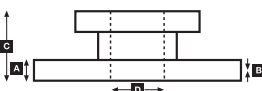
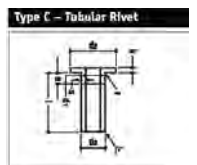
FWI306 ↔ 210
2



BCR	⌀	A	B	C	D	⌀	Kg	ABS
BCR105A	304	30	27.5	128	165	6x18.15 2xM10	12.986	
BCR132A	430	50	46	102	170	12xM16	31.41	
BCR157A	304	30	27.5	128	165	6x18.15 2xM10	14.989	✓
BCR237A	330	34	28	141	215	8x20 2xM10	22.55	✓
BCR238A	377	45	38	151	215	8xM20 2xM10	33.186	✓
BCR239A	377	45	37	151	215	8xM22 2xM10	32.986	✓
BCR254A	432	45	37	139	210	12xM16x2	33.71	

BCR	⌀	A	B	C	D	⌀	Kg	ABS
BCR307A	377	45	37	151	225	8xM20 2xM10	32.986	✓
BCR308A	377	45	37	151	225	8xM22 2xM10	33.686	✓
BCR319A	377	45	37	107	168	14	22.586	
BCR322A	304	30	27.5	128.5	165	6	13.582	✓
BCR341A	322	30	27.5	134	215	8	17.75	✓
FCR233A	304	30	27.5	128	165	6x18.15 2xM10	14.2	✓

Rivet Ref	Head Size	Shank Ø x Shank Length	Drawing type	Head Shape	T = tubular S = semi-tubular	Material	Material Description
93058	15.5	8 x 15.4	Type C	Flat	T (Stepped)	Steel	1 x Rivets bag includes 100 pcs





WVA

**...IVECO****EuroStar**

Meritor Brake with 5° pressure plate (old version)	→04/96	R	KBL19554.0	19 554 20,40 60 5	6	19554	410	180	200	20.4		93058			
						2	19554	410	180	200	20.4		93058		
		R2	KBL19555.0	19 555 20,40 60 5	6	19555	410	180	180	20.4		93058			
						2	19555	410	180	180	20.4		93058		
Meritor Brake with 15° pressure plate (new version)	05/96→08/98	R	KBL19716.0	19 716 22,20 60 5	4	19553	410	180	200	20.4		93058			
						2	19717	410	196	200	21.9		93058		
						2	19716	410	196	200	22.2		93058		
		R2	KBL19714.0	19 714 22,20 60 5	4	19556	410	180	180	20.4		93058			
						2	19715	410	196	180	21.9		93058		
						2	19714	410	196	180	22.2		93058		
Perrot Brake with 60mm pitch	09/98→04/99	R1	KBL19263.0	19 263 19,80 60 5	2	19343	410	201	200	19.8	Ch.053915; Ch.063808	93060	FAI208		
						6	19263	410	201	200	19.8		93060		
		R2	KBL19262.0	19 262 19,80 60 5	6	19262	410	201	180	19.8	Ch.053915; Ch.063808	93060	FAI208		
						2	19342	410	201	180	19.8		93060		
Perrot Brake with 65mm pitch	05/99→	R1	KBL19091.0	19 091 21,50 00 5	6	19091	410	204	202	21.5	Ch.063809→	93060			
						2	19091	410	204	202	21.5		93060		
		R2	KBL19099.0	19 099 21,50 00 5	6	19100	410	204	180	21.5	Ch.063809→	93060			
						2	19099	410	204	180	21.5		93060		

EuroTech

Meritor Brake with 5° pressure plate (old version)	→04/96	R	KBL19554.0	19 554 20,40 60 5	6	19554	410	180	200	20.4		93058			
						2	19554	410	180	200	20.4		93058		
		R2	KBL19555.0	19 555 20,40 60 5	6	19555	410	180	180	20.4		93058			
						2	19555	410	180	180	20.4		93058		
Meritor Brake with 15° pressure plate (new version)	05/96→08/98	R	KBL19716.0	19 716 22,20 60 5	4	19553	410	180	200	20.4		93058			
						2	19717	410	196	200	21.9		93058		
						2	19716	410	196	200	22.2		93058		
		R2	KBL19714.0	19 714 22,20 60 5	4	19556	410	180	180	20.4		93058			
						2	19715	410	196	180	21.9		93058		
						2	19714	410	196	180	22.2		93058		
Perrot Brake with 60mm pitch	09/98→04/99	R	KBL19263.0	19 263 19,80 60 5	2	19343	410	201	200	19.8	Ch.4206701; Ch.4215282	93060	FAI208		
						6	19263	410	201	200	19.8		93060		
Perrot Brake with 65mm pitch	05/99→	R	KBL19091.0	19 091 21,50 00 5	6	19091	410	204	202	21.5	Ch.4215283→	93060			
						2	19091	410	204	202	21.5		93060		
		R2	KBL19099.0	19 099 21,50 00 5	6	19100	410	204	180	21.5	Ch.4215283→	93060			
						2	19099	410	204	180	21.5		93060		
		R2	KBL19262.0	19 262 19,80 60 5	6	19262	410	201	180	19.8	Ch.4206701; Ch.4215282	93060	FAI208		
						2	19342	410	201	180	19.8		93060		

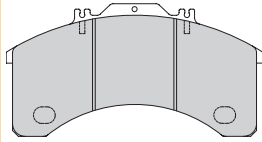
EuroTech MH

190E24; 190E27; 190E31; 190E35; 260E24 Y/P; 260E27 Y/P; 260E31 Y/P; 260E35 Y/P; 400E31 TP; 400E35 TP 180-259kW	09/98→	F	BCV29011T	29 011 25,00 40 4	4	29011	430	241	125	25	→Ch.4196434		FAI105/FAI110	BCR132A
			BCV29253TK	29 253 30,00 41 4	4	29253	432	248	109.5	30	ProTec-S; 04/02→ Opt. Studs		FAI160+FAI173	BCR254A
		R	BCV29011T	29 011 25,00 40 4	4	29011	430	241	125	25	→Ch.4196434		FAI105/FAI110	BCR132A
			BCV29253TK	29 253 30,00 41 4	4	29253	432	248	109.5	30	ProTec-S; 04/02→ Opt. Studs		FAI160+FAI173	BCR254A

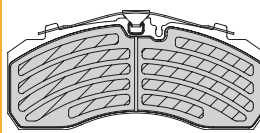
EuroTech MP

180E34; 180E42; 190E34; 190E38; 190E39/P; 190E40/P; 190E42; 190E43; 240E30 PS; 240E34; 240E38; 240E42; 260E38 P; 260E39 Y/P; 260E40 Y/P; 260E42; 260E43 Y/P; 400E34 T; 400E38 T; 400E38 TXP; 400E42 T; 440E38 TZ 221-316kW	01/92→	F	BCV29011T	29 011 25,00 40 4	4	29011	430	241	125	25	→Ch.4196434 Opt. Studs		FAI105/FAI110	BCR132A
---	--------	---	------------------	-------------------	---	-------	-----	-----	-----	----	---------------------------	--	---------------	----------------

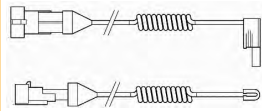
BCV29011T
29011 KNR ADB 4300



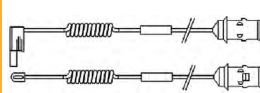
BCV29253TK
29253 KNR SB/SN7



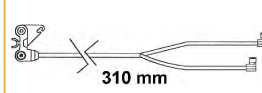
FAI105 ↔ 250
2



FAI110 ↔ 400
2



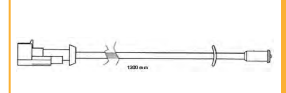
FAI160 ↔ 310
2



FAI173 ↔ 1285
2



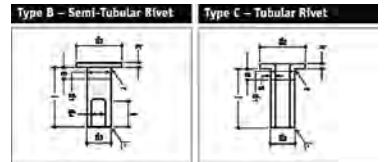
FAI208 ↔ 1300
2



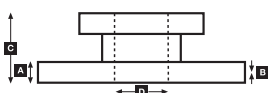
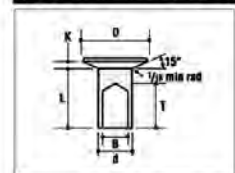
	A	B	C	D		Kg		ABS					
BCR132A	430	50	46	102	170	12xM16	31.41						
BCR254A	432	45	37	139	210	12xM16x2	33.71						



Rivet Ref	Head Size	Shank Ø x Shank Length	Drawing type	Head Shape	T = tubular S = semi-tubular	Material	Material Description
93058	15.5	8 x 15.4	Type C	Flat	T (Stepped)	Steel	1 x Rivets bag includes 100 pcs
93060	15.5	8 x 20	Type C	Flat	T (Stepped)	Steel	1 x Rivets bag includes 100 pcs



Type A - Semi Tubular Rivets





WVA

**...IVECO****EuroTech MT**

180E24; 180E27; 180E30 R; 180E34 R; 190E24; 190E27; 190E30; 400E30 T; 400E34 T; 400E30 T; 400E34 T 176-254kW	01/92→08/98	F	BCV29011T	29 011 25,00 40 4	4	29011	430	241	125	25	→Ch.4196434 Opt. Studs	FAI105/FAI110	BCR132A
--	-------------	---	------------------	-------------------	---	-------	-----	-----	-----	----	---------------------------	---------------	----------------

EuroTrakker

Meritor Brake with 5° pressure plate (old version)	07/98→	All	KBL19554.0	19 554 20,40 60 5	6	19554	410	180	200	20.4	Ch.050897→	93058	
					2	19554	410	180	200	20.4		93058	
Meritor Brake with 15° pressure plate (new version)	07/98→	All	KBL19716.0	19 716 22,20 60 5	4	19553	410	180	200	20.4	Ch.050897→	93058	
					2	19717	410	196	200	21.9		93058	
					2	19716	410	196	200	22.2		93058	
Wabco/Perrot 410x20 Brake	01/93→06/98	All	KBL19263.0	19 263 19,80 60 5	2	19343	410	201	200	19.8		93060	
					6	19263	410	201	200	19.8		93060	

EuroTrakker/EuroTrakker Cursor

All	04/02→	F	BCV29253TK	29 253 30,00 41 4	4	29253	432	248	109,5	30	ProTec-S	FAI160+FAI173	BCR254A
		R	BCV29253TK	29 253 30,00 41 4	4	29253	432	248	109,5	30	ProTec-S	FAI160+FAI173	BCR254A

EuroTrakker/EuroTrakker Cursor

MP 190 E 30 H; MP 190 E 30 W; MP 190 E 34 H; MP 190 E 34 W; MP 190 E 37 H; MP 190 E 37 W; MP 190 E 42 H; MP 190 E 42 W; MP 260 E 30 H; MP 260 E 34 H; MP 260 E 34 W; MP 260 E 37 H; MP 260 E 37 W; MP 260 E 42 H; MP 260 E 42 W; MP 340 E 34 H; MP 340 E 37 H; MP 340 E 42 H; MP 380 E 34 H; MP 380 E 37 H; MP 380 E 37 W; MP 380 E 42 H; MP 380 E 42 H; MP 380 E 42 W; MP 400 E 34 HT; MP 400 E 37 HT; MP 400 E 37 WT; MP 400 E 42 HT; MP 400 E 42 WT; MP 410 E 37 H; MP 410 E 42 H; MP 410 E 42 W; MP 440 E 34 HT; MP 440 E 37 HT; MP 440 E 42 HT; MP 720 E 37 HT; MP 720 E 37 WT; MP 720 E 42 HT; MP 720 E 42 WT; MP 720 E 47 HT	06/03→	F	KBL19109.9	19 109 21,70 00 6	4	19109	410	195,5	180	21.7		93058	FAI207		
						4	19110	410	195,5	180	21.7		93058		
					KBL19116.9	19 116 21,70 00 6	4	19116	410	195,5	200	21.7		93058	FAI207
							4	19119	410	195,5	200	21.7		93058	
				R	KBL19109.9	19 109 21,70 00 6	4	19109	410	195,5	180	21.7		93058	FAI207
							4	19110	410	195,5	180	21.7		93058	
					KBL19116.9	19 116 21,70 00 6	4	19116	410	195,5	200	21.7		93058	FAI207
							4	19119	410	195,5	200	21.7		93058	

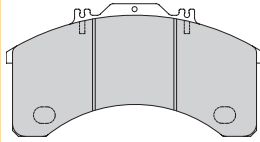
Loadstar

175.17; 24	1987→1992	F	KBL19384.0	19 384 18,15 60 5	6	19384	381	188	178	18.15		93684	
					2	19385	381	188	178	18.15		93684	
		R	KBL19384.0	19 384 18,15 60 5	6	19384	381	188	178	18.15		93684	
					2	19385	381	188	178	18.15		93684	

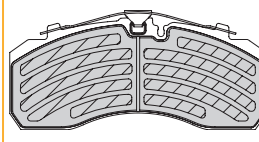
Maggie

300.25; 30 300.32; 32 Mixer 300.34; 34 Mixer	1987→	F1	KBL19384.0	19 384 18,15 60 5	6	19384	381	188	178	18.15		93684	
					2	19385	381	188	178	18.15		93684	
		F2	KBL19384.0	19 384 18,15 60 5	6	19384	381	188	178	18.15		93684	
					2	19385	381	188	178	18.15		93684	
		R1	KBL19384.0	19 384 18,15 60 5	6	19384	381	188	178	18.15		93684	
					2	19385	381	188	178	18.15		93684	
		R2	KBL19384.0	19 384 18,15 60 5	6	19384	381	188	178	18.15		93684	
					2	19385	381	188	178	18.15		93684	

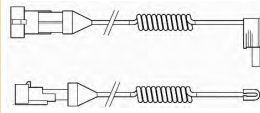
BCV29011T
29011 KNR ADB 4300



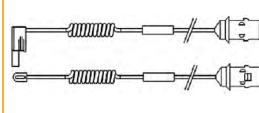
BCV29253TK
29253 KNR SB/SN7



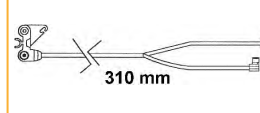
FAI105 ↔ 250
2



FAI110 ↔ 400
2



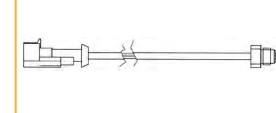
FAI160 ↔ 310
2



FAI173 ↔ 1285
2



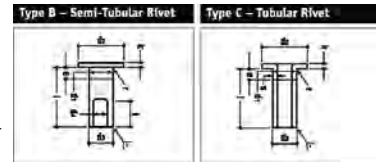
FAI207 ↔ 1310
2



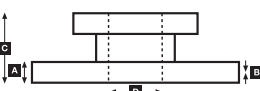
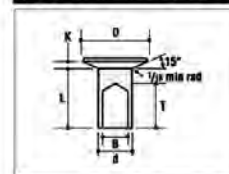
		A	B	C	D		Kg		ABS	
BCR132A		430	50	46	102	170	12xM16	31.41		
BCR254A		432	45	37	139	210	12xM16x2	33.71		



Rivet Ref	Head Size	Shank Ø x Shank Length	Drawing type	Head Shape	T = tubular S = semi-tubular	Material	Material Description
93058	15.5	8 x 15.4	Type C	Flat	T (Stepped)	Steel	1 x Rivets bag includes 100 pcs
93060	15.5	8 x 20	Type C	Flat	T (Stepped)	Steel	1 x Rivets bag includes 100 pcs
93684	12.14	6.35 x 14.5	Type A	Conical	S	Steel	1 x Rivets bag includes 100 pcs



Type A - Semi Tubular Rivets





WVA

**...IVECO****M Series**

115.14/17 Turbo 135.14/17 145.17	1983→12/91	F	KBL19225.0	19 225 14,00 60 4	4	19225	360	318	170	14		93059		
		R	KBL19225.0	19 225 14,00 60 4	4	19225	360	318	170	14		93059		
120 F 13; F 13 P 120 F 14; F 14 R; F 14 T 120 NC & 140 NC 140 F 14; F 20; F 20 R-T 150 F 14; 150 F 17 150 NC 17; NC 20 150 NR 20; NT 20 168.14	1979→1990 1979→1990 1979→1990 1979→1990 1979→1990 1978→1990 1978→1990	F R	K17885.0 K17885.0	K17885.0 K17885.0	8 8	17885	420	211	135	12.5		93060 93060		
110-130 NC; NR; NT 130 NT/14 & NT/20	1973→ 1978→	F	KBL17481.0 KBL17481.0	17 481 12,00 60 4 17 481 12,00 60 4	4 4	17481	420	421	125	12	Eaton Axle	93058 93058		
135.14 (4x2) 150.16 AN Turbo; ANW Turbo 159.17 (4x2) 159.2 159.20 R, 159.20 T 165.24 175.17 (4x2) 175.24 (4x2)	1984→ 1987→ 1984→1990 1980→1990 1980→1990 1980→1990 1987→1992 1987→1992	F R	KBL19384.0 KBL19384.0	19 384 18,15 60 5 19 384 18,15 60 5	6 6	19384 19385	381	188	178	18.15 18.15		93684 93684 93684 93684		

MK Series

90.13	01/83→12/91	R	KBL19620.0	19 620 12,50 60 3	2	19621 19620	325	251 210	150	12.5				
-------	-------------	---	-------------------	-------------------	---	----------------	-----	------------	-----	------	--	--	--	--

Old Models Fiat OM

160 NC - 697		F	KBL17482.0	17 482 12,00 60 4	4	17482	420	397	125	12		93058		
Brake 325x80 Range 40/55NC			KBL15732.0	15 732 07,00 60 3	2	15733 15732	325	256 298	80	7		93048 93048		
Brake 325x100 Range 60/75NC			K17408.0	K17408.0	2	17793 17408	325	296 296	100	8		93048 93048		
Range 80 4x4			K00676.0	K00676.0	4	17372 17373	400	215 158	100	8.7 8.7				
Brake 420x125 Brake 420x180			KBL17482.0 KBL15494.0	17 482 12,00 60 4 15 494 12,00 60 4	4 4	17482 15494	420	397	90	12		93058 93060		
Range 80/90NC		F	K17094.0	K17094.0	4	17094	400	333	100	10				
		R	K17792.0	K17792.0	2	17792 17794	400	318 368	100	8 8				
Range 100NC			K15558.0	K15558.0	4	15558	420	422	90	12				
Range 160/180NC - 697		R	KBL15494.0	15 494 12,00 60 4	4	15494	420	397	90	12		93060		

Stralis

AS 260S40/PS; AS 260S43/PS; AS 260S48/PS; AS 260S54/PS; AS 440S40 T/P; AS 440S40 TX/P; AS 440S43 T/P; AS 440S43 TX/P; AS 440S48 T/P; AS 440S48 TX/P; AS 440S54 T/P 294-397kW	04/02→	F	BCV29253TK	29 253 30,00 41 4	4	29253	432	248	109.5	30	Ch.4334465→ (2007→); w.i. not required; ProTec-S w.i. cable extension	FAI160→06 FAI173→06	BCR254A
		R	BCV29253TK	29 253 30,00 41 4	4	29253	432	248	109.5	30	Ch.4334465→ (2007→); w.i. not required; ProTec-S w.i. cable extension ABS	FAI160→06 FAI173→06	BCR254A BCR318A

S-WAY

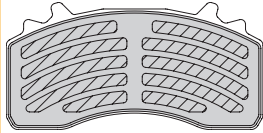
250kW; 353kW; 243kW; 420kW	2019→	F	BCV29223TK	29 223 30,50 41 4	4	29223	432	217.5	108	31				
		R	BCV29223TK	29 223 30,50 41 4	4	29223	436	217.5	108	31				

Trakker

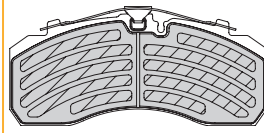
	10/04→	F	BCV29253TK	29 253 30,00 41 4	4	29253	432	248	109.5	30	ProTec-S		BCR254A
		R	BCV29253TK	29 253 30,00 41 4	4	29253	432	248	109.5	30	ProTec-S		BCR254A



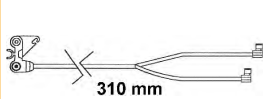
BCV29223TK
29223 WAB NG22MAX



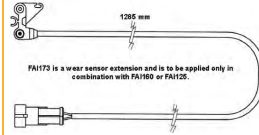
BCV29253TK
29253 KNR SB/SN7



FAI160 ↔ 310
2



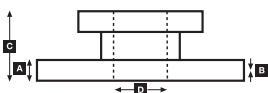
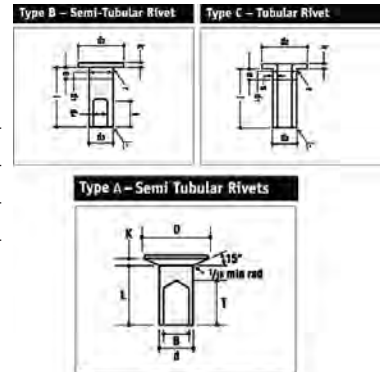
FAI173 ↔ 1285
2



		A	B	C	D		Kg		ABS	
BCR254A		432	45	37	139	210	12xM16x2	33.71		
BCR318A		432	45	37	154	210	12	35.01		✓



Rivet Ref	Head Size	Shank Ø x Shank Length	Drawing type	Head Shape	T = tubular S = semi-tubular	Material	Material Description
93048	11.5	6 x 12.4	Type C	Flat	T	Steel	1 x Rivets bag includes 100 pcs
93058	15.5	8 x 15.4	Type C	Flat	T (Stepped)	Steel	1 x Rivets bag includes 100 pcs
93059	15.5	8 x 18	Type C	Flat	T (Stepped)	Steel	1 x Rivets bag includes 100 pcs
93060	15.5	8 x 20	Type C	Flat	T (Stepped)	Steel	1 x Rivets bag includes 100 pcs
93684	12.14	6.35 x 14.5	Type A	Conical	S	Steel	1 x Rivets bag includes 100 pcs





WVA



!

**...IVECO****T / P / PA Series**

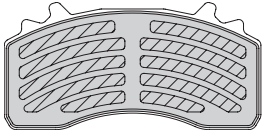
160 NC; NT	1978→1991	F	KBL17482.0	17 482 12,00 60 4	4	17482	420	397	125	12		93058	
170 F 26; T 26; F 35; F 35 T	1981→1991	F	KBL19384.0	19 384 18,15 60 5	6	19384	381	188	178	18.15		93684	
170 F 30 Turbo	1981→1991				2	19385	381	188	178	18.15		93684	
190 F 26; FT 26; F 35; F 35T for Pneum. Wheel Suspension	→1991												
190 F 30; F 30 T	→1991	F	KBL17869.0	17 869 12,50 60 8	8	17869	420	197	140	12.5		93060	
190 F 35; F 35 T		R	KBL19694.0	19 694 12,50 60 8	8	19694	420	197	180	12.5		93060	
190 PAC 20 & 26	1978→1991	F	KBL19384.0	19 384 18,15 60 5	6	19384	381	188	178	18.15		93684	
190 PAT 26	→1991				2	19385	381	188	178	18.15		93684	
190 PC 26 (4x2); PT 26 (4x2)	→1991	R1	KBL19384.0	19 384 18,15 60 5	6	19384	381	188	178	18.15		93684	
190 PC 26 (4x4)	→1991				2	19385	381	188	178	18.15		93684	
190 PC 35; PT 35 (4x2)	→1991	R2	KBL19384.0	19 384 18,15 60 5	6	19384	381	188	178	18.15		93684	
190.25 (4x2)	1987→1991				2	19385	381	188	178	18.15		93684	
190.29 Turbo (4x2)	1982→1991												
190.30 Turbo (6x2, 6x4)	1982→1992												
190.30 Turbo; T Turbo 224kW/304PS	1982→1992												
190.32 (4x2)	1989→1992												
190.33 T TurboStar 243kW/330PS	1984→1992												
190.36 TurboStar	1987→1992												
190.38 Turbo; T Turbo 280kW/381PS	1982→1991												
190.42 T TurboStar 309kW/420PS	1984→1992												
190.44 T; TurboStar 324kW/440PS	1986→1992												
190.48 TurboStar	1989→1992												
220 F 35 T (6x2, 6x4) 259kW/352PS	1979→1991												
220.30 Turbo (6x2, 6x4)	1982→1991												
220.32 (6x2)	1989→1992												
220.36 (6x2)	1987→1992												
220.38 P (6x2x4)	1982→1991												
220.38 T Turbo	1986→1991												
240 F 26 191kW/260PS	1978→1991												
240 F 35 259kW/352PS	1978→1991												
240.30/38 Turbo	→1991												
240.38 P (6x2)	1982→1992												
260 F 26 191kW/260PS	1978→1991												
260 F 35 259kW/352PS	1978→1991												
260 PAC 26	1978→1991												
260 PC 26 (6x6)	→1991												
260 PC 26, PT 26 (6x4)	→1991												
260 PC 35 (6x6)	→1991												
260 PC 35; PT 35 (6x4) 259kW/352PS	1979→1991												
260.25 AN (6x4)	→1991												
260.48	1987→1992												
330 F 26	→1991												
330 F 35 P; PT (6x4) 259kW/352PS	1979→1991												
330 PC 26; 35 (6x4)	→1991												
330 PT 35 (6x4); PC 35 (6x6)	→1991												
300.23 (8x4)	1984→	F1	KBL19384.0	19 384 18,15 60 5	6	19384	381	188	178	18.15		93684	
300.25 (8x4)	1986→				2	19385	381	188	178	18.15		93684	
300.30 (8x4)	1987→	F2	KBL19384.0	19 384 18,15 60 5	6	19384	381	188	178	18.15		93684	
300.32 (8x4)	1989→				2	19385	381	188	178	18.15		93684	
300.34 (8x4)	1989→	R1	KBL19384.0	19 384 18,15 60 5	6	19384	381	188	178	18.15		93684	
					2	19385	381	188	178	18.15		93684	
		R2	KBL19384.0	19 384 18,15 60 5	6	19384	381	188	178	18.15		93684	
					2	19385	381	188	178	18.15		93684	

X-WAY

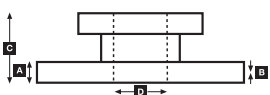
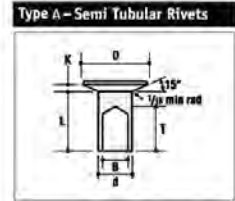
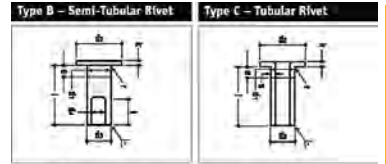
250kW; 353kW; 243kW; 420kW	2019→	F	BCV29223TK	29 223 30,50 41 4	4	29223	432	217.5	108	31			
		R	BCV29223TK	29 223 30,50 41 4	4	29223	436	217.5	108	31			



BCV29223TK
29223 WAB NG22MAX



Rivet Ref	Head Size	Shank Ø x Shank Length	Drawing type	Head Shape	T = tubular S = semi-tubular	Material	Material Description
93058	15.5	8 x 15.4	Type C	Flat	T (Stepped)	Steel	1 x Rivets bag includes 100 pcs
93060	15.5	8 x 20	Type C	Flat	T (Stepped)	Steel	1 x Rivets bag includes 100 pcs
93684	12.14	6.35 x 14.5	Type A	Conical	S	Steel	1 x Rivets bag includes 100 pcs





WVA

**...IVECO****Z Series**

65-12; 79-10; 79-12; 79-13; 79-14 85-101kW	1987→1990	F	FCV503 BCV29067T	FCV503 29 067 22,00 40 4	4	29024	315	191	87	23			FAI106/FAI113	BCR108A BCR107A
79-12; 79-14 99kW	1983→1987	F	FCV376	FCV376	4	29017	315	191	87	23				BCR108A
79-14 99kW	02/92→10/92	F	FCV952	FCV952	4	29029	315	191	87	23				BCR108A
95-14; 109-14 101kW	1988→1990	F	BCV29067T	29 067 22,00 40 4	4	29067	322	176	79	22			FAI106/FAI113	BCR107A

Z Series

50-8; 50-9; 50-10; 55-8; 55-9; 55-10 60-10; 65-10; 70-10; 75-10 79-10	02/82→1990 02/82→1990 1983→1987	F R	KBL17924.0	17 924 12,50 60 3	2 2	17924 17925	325 325	249 288	100 100	12.5 12.5			93048 93048	
65-12; 79-10; 79-12; 79-13; 79-14 85-101kW	1987→1990	R	KBL17635.0	17 635 12,00 60 3	2	17635	325	249	120	12			93048	
79.13; 79.14	1987→1990	R	KBL17635.0	17 635 12,00 60 3	2	17635	325	249	120	12			93048	
79.14 102kW/138PS	1983→1987	R	KBL17635.0	17 635 12,00 60 3	2	17635	325	249	120	12			93048	
109.14 102kW/138PS	1983→1988	F	KBL19821.0	19 821 12,00 60 3	2	19822	325	249	160	12			93049	
		R	KBL19821.0	19 821 12,00 60 3	2	19822	325	249	160	12			93049	

JELCZ**All**

422; 423; 424; 425; 442; 622; 623	1991→	F	KBL19245.0	19 245 15,00 60 8	8	19245	420	186	160	15			93067	
		R	KBL19245.0	19 245 15,00 60 8	8	19245	420	186	160	15			93067	

LIAZ**All**

		F	K19410.0	K19410.0	8	19410	420	182	150	18				
		R	K19361.0 KBL19554.0	K19361.0 19 554 20,40 60 5	8 6 2	19361 19554 19554	420 410 410	182 180 180	180 200 200	18 20.4 20.4		Opt.	93058 93058	

100

100	1973→1996	F	K17184.0	K17184.0	8	17184	420	182	120	18				
		R	K19361.0	K19361.0	8	19361	420	182	180	18				

400

400	01/98→12/01	F	BCV29253TK	29 253 30,00 41 4	4	29253	430	248	109.5	30	ProTec-S			
-----	-------------	---	-------------------	-------------------	---	-------	-----	-----	-------	----	----------	--	--	--

200, 300

200, 300		F	K19410.0	K19410.0	8	19410	420	182	150	18				
		R	K19361.0 KBL19554.0	K19361.0 19 554 20,40 60 5	8 6 2	19361 19554 19554	420 410 410	182 180 180	180 200 200	18 20.4 20.4		Opt.	93058 93058	

MAN**14 to Series**

14.192 141kW/192PS	1977→1988	F	KBL17682.9	17 682 17,00 60 8	8	17682	410	175	123	17			93059	
		R	KBL19495.9	19 495 17,00 00 8	8	19495	410	177	183	17	FAI206 Opt. for K19487.1		93059	FAI205
14.220 162kW/220PS	02/82→1989	F	KBL17238.0	17 238 17,00 00 8	8	17238	410	175	143	17	FAI203 Opt. for 19.1 version		93058	FAI202
14.240 177kW/240PS	04/78→1990	R	KBL19495.9 KBL19496.9	19 495 17,00 00 8 19 496 17,00 00 8	8 8	19495 19496	410 410	177 177	183 223	17 17	FAI206 Opt. for K19487.1 Opt.; FAI206 Opt. for K19488.1		93059 93059	FAI205 FAI205



WVA

**...MAN****15 to Series**

15.168 124kW/168PS	1983→1989	F	KBL17238.0	17 238 17,00 00 8	8	17238	410	175	143	17	FAI203 Opt. for 19.1 version	93058	FAI202	
		R	KBL19495.9	19 495 17,00 00 8	8	19495	410	177	183	17	FAI206 Opt. for K19487.1	93059	FAI205	
15.220 162kW/220PS 15.240 177kW/240PS	02/82→1989	F	KBL19494.9	19 494 17,00 00 8	8	19494	410	175	163	17	FAI206 Opt. for 19.1 version	93059	FAI205	
		R	KBL19495.9	19 495 17,00 00 8	8	19495	410	177	183	17	FAI206 Opt. for K19487.1	93059	FAI205	
		R	KBL19496.9	19 496 17,00 00 8	8	19496	410	177	223	17	Opt.; FAI206 Opt. for K19488.1	93059	FAI205	

16 to Series

16.240 177kW/240PS 16.280 206kW/280PS 16.291 214kW/291PS 16.360	01/82→1989 02/79→1989	F	KBL19494.9	19 494 17,00 00 8	8	19494	410	175	163	17	FAI206 Opt. for 19.1 version	93059	FAI205	
		R	KBL19495.9	19 495 17,00 00 8	8	19495	410	177	183	17	FAI206 Opt. for K19487.1	93059	FAI205	
16.331 244kW/331PS	02/79→1989 08/86→1989	F	KBL19496.9	19 496 17,00 00 8	8	19496	410	177	223	17	Opt.; FAI206 Opt. for K19488.1	93059	FAI205	
		R	KBL19494.9	19 494 17,00 00 8	8	19494	410	175	163	17	FAI206 Opt. for 19.1 version	93059	FAI205	
16.332 244kW/332PS 16.362 266kW/362PS	05/81→1988	F	KBL19496.9	19 496 17,00 00 8	8	19496	410	177	223	17	FAI206 Opt. for K19488.1	93059	FAI205	
		R	KBL19495.9	19 495 17,00 00 8	8	19495	410	177	183	17	FAI206 Opt. for K19487.1	93059	FAI205	
16.362 266kW/362PS	08/86→1989	F	KBL19495.9	19 495 17,00 00 8	8	19495	410	177	183	17	FAI206 Opt. for K19487.1	93059	FAI205	
		R	KBL19496.9	19 496 17,00 00 8	8	19496	410	177	223	17	FAI206 Opt. for K19488.1	93059	FAI205	

17 to Series

17.136 100kW/136PS 17.170 125kW/170PS 17.192 141kW/192PS 17.232 161kW/230PS 17.240 177kW/240PS	04/84→1989 02/84→1989	F	KBL19494.9	19 494 17,00 00 8	8	19494	410	175	163	17	FAI206 Opt. for 19.1 version	93059	FAI205	
		R	KBL19495.9	19 495 17,00 00 8	8	19495	410	177	183	17	FAI206 Opt. for K19487.1	93059	FAI205	
17.152 112kW/152PS 17.182 134kW/182PS 17.222 163kW/222PS	02/84→1989 08/87→1989 08/79→1988	F	KBL19496.9	19 496 17,00 00 8	8	19496	410	177	223	17	Opt.; FAI206 Opt. for K19488.1	93059	FAI205	
		R	KBL19494.9	19 494 17,00 00 8	8	19494	410	175	163	17	FAI206 Opt. for 19.1 version	93059	FAI205	
17.220 162kW/220PS	08/87→1989	F	KBL19496.9	19 496 17,00 00 8	8	19496	410	177	223	17	FAI206 Opt. for K19488.1	93059	FAI205	
		R	KBL19495.9	19 495 17,00 00 8	8	19495	410	177	183	17	FAI206 Opt. for K19487.1	93059	FAI205	
17.220 162kW/220PS	06/81→1990	F	KBL19494.9	19 494 17,00 00 8	8	19494	410	175	163	17	FAI206 Opt. for 19.1 version	93059	FAI205	
		R	KBL19495.9	19 495 17,00 00 8	8	19495	410	177	183	17	FAI206 Opt. for K19487.1	93059	FAI205	
17.220 162kW/220PS	06/81→1990	F	KBL19496.9	19 496 17,00 00 8	8	19496	410	177	223	17	Opt.; FAI206 Opt. for K19488.1	93059	FAI205	
		R	KBL19494.9	19 494 17,00 00 8	8	19494	410	175	163	17	FAI206 Opt. for 19.1 version	93059	FAI205	

19 to Series

19.240 177kW/240PS 19.281 207kW/281PS 19.291 214kW/291PS 19.321 236kW/321PS 19.331 244kW/331PS 19.361 266kW/361PS	01/79→1990	F	KBL19494.9	19 494 17,00 00 8	8	19494	410	175	163	17	FAI206 Opt. for 19.1 version	93059	FAI205	
		R	KBL19496.9	19 496 17,00 00 8	8	19496	410	177	223	17	FAI206 Opt. for K19488.1	93059	FAI205	

20/22 to Series

20.24 20.280 206kW/280PS 22.331 244kW/331PS	05/78→1990 05/78→1990	F	KBL19494.9	19 494 17,00 00 8	8	19494	410	175	163	17	FAI206 Opt. for 19.1 version	93059	FAI205	
		R	KBL19495.9	19 495 17,00 00 8	8	19495	410	177	183	17	FAI206 Opt. for K19487.1	93059	FAI205	
		R	KBL19496.9	19 496 17,00 00 8	8	19496	410	177	223	17	Opt.; FAI206 Opt. for K19488.1	93059	FAI205	

24 to Series

24.192 141kW/192PS 24.240 177kW/240PS 24.291 214kW/291PS 24.331 244kW/331PS 24.361 266kW/362PS	02/80→1990	F1	KBL19494.9	19 494 17,00 00 8	8	19494	410	175	163	17	FAI206 Opt. for 19.1 version	93059	FAI205	
		F2	KBL19494.9	19 494 17,00 00 8	8	19494	410	175	163	17	FAI206 Opt. for 19.1 version	93059	FAI205	
		R	KBL19495.9	19 495 17,00 00 8	8	19495	410	177	183	17	FAI206 Opt. for K19487.1	93059	FAI205	
24.220 162kW/220PS 24.240 177kW/240PS 24.291 214kW/291PS 24.331 244kW/331PS 24.361 266kW/361PS	01/80→1988	F	KBL19496.9	19 496 17,00 00 8	8	19496	410	177	223	17	Opt.; FAI206 Opt. for K19488.1	93059	FAI205	
		R	KBL19494.9	19 494 17,00 00 8	8	19494	410	175	163	17	Trailing Axle; FAI206 Opt. for 19.1 version	93059	FAI205	

26 to Series

26.240 177kW/240PS 26.281 207kW/280PS 26.291 214kW/290PS 26.321 235kW/320PS 26.331 244kW/330PS 26.361 266kW/360PS	08/79→1988	F	KBL19494.9	19 494 17,00 00 8	8	19494	410	175	163	17	FAI206 Opt. for 19.1 version	93059	FAI205	
		R	KBL19494.9	19 494 17,00 00 8	8	19494	410	175	163	17	FAI206 Opt. for 19.1 version	93059	FAI205	



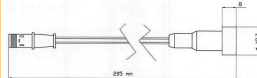
FAI202 ↔ 195
 4



FAI203 ↔ 195



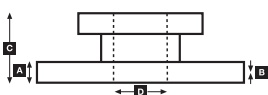
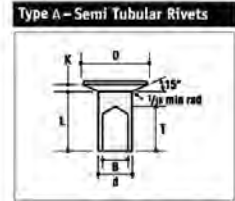
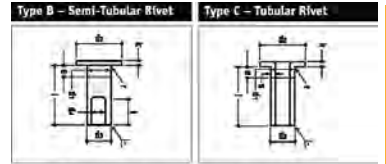
FAI205 ↔ 210
 2



FAI206 ↔ 200



Rivet Ref	Head Size	Shank Ø x Shank Length	Drawing type	Head Shape	T = tubular S = semi-tubular	Material	Material Description
93058	15.5	8 x 15.4	Type C	Flat	T (Stepped)	Steel	1 x Rivets bag includes 100 pcs
93059	15.5	8 x 18	Type C	Flat	T (Stepped)	Steel	1 x Rivets bag includes 100 pcs





VVA

**...MAN****30 to Series**

30.291 214kW/291PS 30.331 244kW/331PS	02/84→1986	F	KBL19494.9	19 494 17,00 00 8	8	19494	410	175	163	17	FAI206 Opt. for 19.1 version	93059	FAI205	
		R	KBL19495.9	19 495 17,00 00 8	8	19495	410	177	183	17	FAI206 Opt. for K19487.1	93059	FAI205	
			KBL19496.9	19 496 17,00 00 8	8	19496	410	177	223	17	Opt.; FAI206 Opt. for K19488.1	93059	FAI205	

32/33 to Series

32.240 177kW/240PS 32.281 207kW/280PS 32.291 214kW/290PS 32.321 236kW/320PS 32.331 244kW/330PS 32.361 266kW/360PS 33.291 214kW/291PS 33.320 DF, DA 236kW/320PS 33.331 244kW/330PS	08/79→1988 08/79→1988 08/79→1988 08/79→1988 08/79→1988 08/79→1988 03/82→1988 1977→1988 03/82→1988	F R1 R2	KBL19494.9 KBL19495.9 KBL19496.9 KBL19495.9 KBL19496.9	19 494 17,00 00 8 19 495 17,00 00 8 19 496 17,00 00 8 19 495 17,00 00 8 19 496 17,00 00 8	8 8 8 8 8 8 8 8 8	19494 19495 19496 19495 19496	410 410 410 410 410	175 177 177 177 177	163 183 223 183 223	17 17 17 17 17	FAI206 Opt. for 19.1 version FAI206 Opt. for K19487.1 Opt.; FAI206 Opt. for K19488.1 FAI206 Opt. for K19487.1 Opt.; FAI206 Opt. for K19488.1	93059 93059 93059 93059 93059	FAI205 FAI205 FAI205 FAI205 FAI205	
---	---	---------------	---	---	---	---	---------------------------------	---------------------------------	---------------------------------	----------------------------	--	---	--	--

38 to Series

38.320 DFAS; DFAK; DFS; DFK; DF; DA 2 36kW/320PS	1975→1988	F	KBL19494.9	19 494 17,00 00 8	8	19494	410	175	163	17	FAI206 Opt. for 19.1 version	93059	FAI205	
		R	KBL19495.9	19 495 17,00 00 8	8	19495	410	177	183	17	FAI206 Opt. for K19487.1	93059	FAI205	

40 to Series

40.365 269kW/365PS 40.400 294kW/400PS 40.440 324kW/440PS	→1987 1982→1988 1982→1988	F R1 R2	KBL19494.9 KBL19496.9 KBL19496.9	19 494 17,00 00 8 19 496 17,00 00 8 19 496 17,00 00 8	8 8 8	19494 19496 19496	410 410 410	175 177 177	163 223 223	17 17 17	FAI206 Opt. for 19.1 version FAI206 Opt. for K19488.1 FAI206 Opt. for K19488.1	93059 93059 93059	FAI205 FAI205 FAI205	
--	---------------------------------	---------------	---	---	-------------	-------------------------	-------------------	-------------------	-------------------	----------------	--	-------------------------	----------------------------	--

41 to Series

41.361 266kW/361PS	03/82→1987	F	KBL19494.9	19 494 17,00 00 8	8	19494	410	175	163	17	FAI206 Opt. for 19.1 version	93059	FAI205	
		R	KBL19495.9	19 495 17,00 00 8	8	19495	410	177	183	17	FAI206 Opt. for K19487.1	93059	FAI205	
			KBL19496.9	19 496 17,00 00 8	8	19496	410	177	223	17	Opt.; FAI206 Opt. for K19488.1	93059	FAI205	

F90 Series

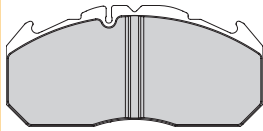
19t; 24t; 25t	1990→1996	F	BCV29030TK BCV29053TK	29 030 28,00 41 4 29 053 30,00 41 4	4 4	29030 29053	438	250	118.5 118	28 30	Oversize		FAI161 FAI161	BCR161A BCR161A
26t; 27t; 33t; 48t	01/89→	F	BCV29030TK	29 030 28,00 41 4	4	29030	438	250	118.5	28			FAI161	BCR161A

F90 Series (19 to)

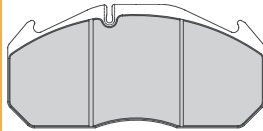
19.242 F; FL; FLL 177kW/241PS 19.242 FS; FLS; FK 177kW/241PS 19.262 F; FL; FLL 191kW/260PS 19.262 FS; FLS; FK 191kW/260PS 19.272 F; FL; FLL 198kW/270PS 19.272 FS; FLS; FK 198kW/270PS 19.292 F; FL; FLL 213kW/290PS 19.292 FS; FLS; FK 213kW/290PS 19.322 F; FL; FLL 235kW/320PS 19.322 FS; FLS; FK 235kW/320PS 19.322 U; ULL 235kW/320PS 19.332 F; FL; FLL 243kW/330PS 19.332 FS; FLS; FK 243kW/330PS 19.332 U; ULL 243kW/330PS 19.342 F; FL; FLL 250kW/340PS 19.342 FS; FLS; FK 250kW/340PS 19.362 F; FK; FL; FLL 265kW/360PS 19.362 FS; FLS; U; ULL 265kW/360PS 19.372 F; FL; FLL; U; ULL 272kW/370PS 19.402 F; FL; FLL 294kW/400PS 19.402 FS; FLS; FK 294kW/400PS 19.422 F; FL; FLL 309kW/420PS 19.422 FS; FLS; FK; U; ULL 309kW/420PS 19.462 F; FL; FS; FLS; FK 338kW/460PS 19.502 FK 368kW/500PS	01/88→02/89 01/88→02/89 01/88→02/90 01/88→02/90 02/90→05/95 02/90→05/95 07/86→02/90 07/86→02/90 02/90→05/95 02/90→05/95 02/90→05/94 07/86→02/90 07/86→02/90 07/86→02/90 05/94→05/95 05/94→05/95 07/86→02/90 07/86→01/91 02/90→05/95 05/94→05/95 05/94→05/95 02/90→05/95 02/90→05/95 05/87→02/90 08/89→	F R	KBL19495.9 KBL19496.9	19 495 17,00 00 8 19 496 17,00 00 8	8 8	19495 19496	410 410	177 177	183 223	17 17	FAI206 Opt. for K19487.1 FAI206 Opt. for K19488.1	93059 93059	FAI205 FAI205	
19.502 F; FL; FLL 368kW/500PS 19.502 FS; FLS; 368kW/500PS	02/90→06/96	F R	KBL19495.9 KBL19496.9	19 495 17,00 00 8 19 496 17,00 00 8	8 8	19495 19496	410 410	177 177	183 223	17 17	Opt.; FAI206 Opt. for K19487.1 FAI206 Opt. for K19488.1	93059 93059	FAI205 FAI205	



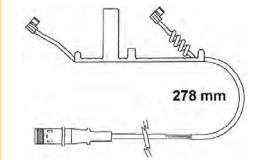
BCV29030TK
29030 MER D3/D-ELSA 1



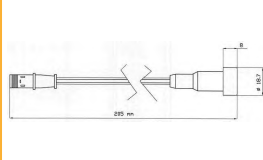
BCV29053TK
29053 MER D3/D-ELSA 1



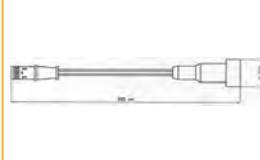
FAI161 ↔ 385
2



FAI205 ↔ 210
2



FAI206 ↔ 200



BCR161A

432	45	37	135	208		



10xM16

Kg

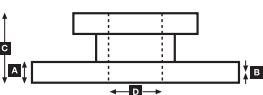
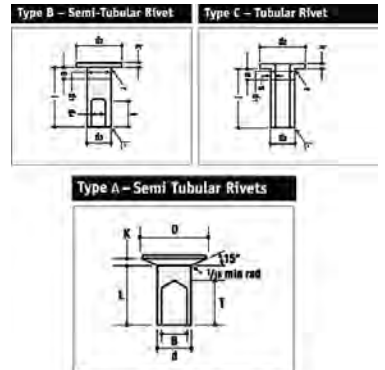
34.81



ABS
✓



Rivet Ref	Head Size	Shank Ø x Shank Length	Drawing type	Head Shape	T = tubular S = semi-tubular	Material	Material Description
93059	15.5	8 x 18	Type C	Flat	T (Stepped)	Steel	1 x Rivets bag includes 100 pcs





WVA



...MAN

F90 Series (19 to) 4x4



19.262 FA; FAK; FAS 191kW/260PS	02/89→02/90	F	KBL19494.9	19 494 17,00 00 8	8	19494	410	175	163	17	FAI206 Opt. for 19.1 version	93059	FAI205
19.272 FA; FAK; FAS 198kW/269PS	02/90→05/95	R	KBL19496.9	19 496 17,00 00 8	8	19496	410	177	223	17	FAI206 Opt. for K19488.1	93059	FAI205
19.292 FA; FAK; FAS 213kW/290PS	05/88→02/90												
19.322 FA; FAK; FAS 235kW/320PS	02/90→06/96												
19.332 FA; FAK; FAS 243kW/330PS	05/88→02/90												
19.342 FA; FAK; FAS 250kW/340PS	05/94→06/96												
19.362 FA; FAK; FAS 265kW/360PS	05/88→02/90												
19.372 FA; FAK; FAS 272kW/370PS	02/90→06/96												
19.402 FA; FAK; FAS 294kW/400PS	05/94→06/96												
19.422 FA; FAK; FAS 309kW/420PS	02/90→06/96												

F90 Series (23 to)



23.272 FNL 198kW/270PS	09/86→1994	F	KBL19495.9	19 495 17,00 00 8	8	19495	410	177	183	17	FAI206 Opt. for K19487.1	93059	FAI205
23.322 FNL 235kW/320PS		R	KBL19496.9	19 496 17,00 00 8	8	19496	410	177	223	17	FAI206 Opt. for K19488.1	93059	FAI205
23.372 FNL 272kW/370PS			KBL17238.0	17 238 17,00 00 8	8	17238	410	175	143	17	Auxiliary Axle; FAI203 Opt. for 19.1 version	93058	FAI202
23.422 FNL 309kW/420PS													

F90 Series (24 to)



24.242 DF; DFS; DFK 177kW/241PS	01/88→07/89	F	KBL19495.9	19 495 17,00 00 8	8	19495	410	177	183	17	FAI206 Opt. for K19487.1	93059	FAI205
24.262 DF; DFS; DFLS; DFK 190kW/260PS	01/88→02/90	R	KBL19496.9	19 496 17,00 00 8	8	19496	410	177	223	17	FAI206 Opt. for K19488.1	93059	FAI205
24.272 DF; DFS; DFLS; DFK 198kW/269PS	02/90→12/90												
24.292 DF; DFS; DFLS; DFK 213kW/290PS	04/87→02/90												
24.302 DF; DFS; DFLS; DFK 220kW/299PS	05/90→04/95												
24.322 DF; DFS; DFLS; DFK 235kW/320PS	02/90→12/90												
24.332 DF; DFS; DFLS; DFK 243kW/330PS	04/87→02/90												
24.362 DF; DFS; DFLS; DFK 265kW/360PS	04/87→02/90												
24.372 DF; DFS; DFLS; DFK 272kW/370PS	02/90→04/95												
24.422 DF; DFS; DFLS; DFK 309kW/420PS	02/90→12/90												
24.462 DF; DFS; DFLS; DFK 338kW/460PS	02/89→02/90												
24.242 FNL; FNLL 177kW/241PS	01/88→02/90	F	KBL19495.9	19 495 17,00 00 8	8	19495	410	177	183	17	FAI206 Opt. for K19487.1	93059	FAI205
24.262 FNL; FNLL 191kW/260PS	01/88→06/96	R	KBL19496.9	19 496 17,00 00 8	8	19496	410	177	223	17	FAI206 Opt. for K19488.1	93059	FAI205
24.272 FNL; FNLL 198kW/269PS	02/90→05/95		KBL17238.0	17 238 17,00 00 8	8	17238	410	175	143	17	Trailing Axle; FAI203 Opt. for 19.1 version	93058	FAI202
24.272 FNLS; FVLS 198kW/269PS	02/90→05/95												
24.292 FNL; FNLL 213kW/290PS	10/86→02/90												
24.292 FNLS; FVLS 213kW/290PS	10/86→02/90												
24.302 FNL; FNLL 220kW/299PS	05/90→10/90												
24.322 FNL; FNLL 235kW/320PS	02/90→05/95												
24.322 FNLS; FLS 235kW/320PS	02/90→05/95												
24.322 UNL; UNLL 235kW/320PS	02/90→12/90												
24.332 FNL; FNLL 243kW/330PS	10/86→02/90												
24.332 FNLS; FVLS 243kW/330PS	10/86→02/90												
24.332 UNL; UNLL 243kW/330PS	10/86→02/90												
24.342 FNL; FNLL 250kW/340PS	05/94→05/95												
24.362 FNL; FNLL 265kW/360PS	10/86→02/90												
24.362 FNLS; FVLS 265kW/360PS	10/86→02/90												
24.362 UNL; UNLL 265kW/360PS	10/86→02/90												
24.372 FNL; FNLL 272kW/370PS	02/90→05/95												
24.372 FNLS; FVLS 272kW/370PS	02/90→05/95												
24.372 FVL; FVLS 249kW/339PS	05/90→12/90												
24.372 UNL; UNLL 272kW/370PS	02/90→12/90												
24.402 FNL; FNLL 294kW/400PS	05/94→05/95												
24.422 FNL; FNLL 309kW/420PS	02/90→05/95												
24.422 UNL; UNLL 309kW/420PS	02/90→12/90												
24.462 FNL 338kW/460PS	04/89→02/90												
24.462 FVLS 338kW/460PS	05/87→07/87												
24.502 DF; DFS; DFK 368kW/500PS	02/90→12/90	F	KBL19495.9	19 495 17,00 00 8	8	19495	410	177	183	17	Opt.; FAI206 Opt. for K19487.1	93059	FAI205
		R	KBL19496.9	19 496 17,00 00 8	8	19496	410	177	223	17	FAI206 Opt. for K19488.1	93059	FAI205
24.502 FNL 368kW/500PS	02/90→12/90	F	KBL19495.9	19 495 17,00 00 8	8	19495	410	177	183	17	Opt.; FAI206 Opt. for K19487.1	93059	FAI205
		R	KBL19496.9	19 496 17,00 00 8	8	19496	410	177	223	17	FAI206 Opt. for K19488.1	93059	FAI205
			KBL17238.0	17 238 17,00 00 8	8	17238	410	175	143	17	Auxiliary Axle; FAI203 Opt. for 19.1 version	93058	FAI202



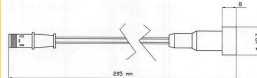
FAI202 ↔ 195
 4



FAI203 ↔ 195



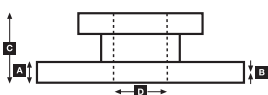
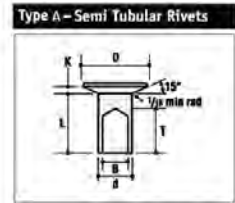
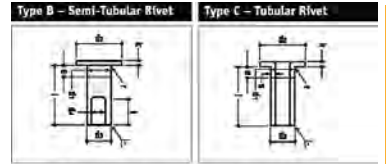
FAI205 ↔ 210
 2



FAI206 ↔ 200



Rivet Ref	Head Size	Shank Ø x Shank Length	Drawing type	Head Shape	T = tubular S = semi-tubular	Material	Material Description
93058	15.5	8 x 15.4	Type C	Flat	T (Stepped)	Steel	1 x Rivets bag includes 100 pcs
93059	15.5	8 x 18	Type C	Flat	T (Stepped)	Steel	1 x Rivets bag includes 100 pcs





...MAN

F90 Series (25 to)

25.272 DF; DFS; DFLS; DFK 198kW/270PS	09/90→12/92	F	KBL19495.9	19 495 17,00 00 8	8	19495	410	177	183	17	FAI206 Opt. for K19487.1	93059	FAI205
25.302 DF; DFS; DFLS; DFK 220kW/299PS	09/90→12/91	R	KBL19496.9	19 496 17,00 00 8	8	19496	410	177	223	17	FAI206 Opt. for K19488.1	93059	FAI205
25.322 DF; DFS; DFLS; DFK 235kW/320PS	09/90→12/92												
25.322 UNL; UNLL 235kW/320PS	09/90→12/92												
25.372 DF; DFS; DFLS; DFK 272kW/370PS	09/90→12/92												
25.372 UNL; UNLL 272kW/370PS	09/90→12/92												
25.422 DF; DFS; DFLS; DFK 309kW/420PS	09/90→12/92												
25.422 UNL; UNLL 309kW/420PS	09/90→12/92												
25.272 FNL; FNLL 198kW/270PS	09/90→10/93	F	KBL19495.9	19 495 17,00 00 8	8	19495	410	177	183	17	FAI206 Opt. for K19487.1	93059	FAI205
25.302 FNL; FNLL 220kW/299PS	09/90→12/91	R	KBL19496.9	19 496 17,00 00 8	8	19496	410	177	223	17	FAI206 Opt. for K19488.1	93059	FAI205
25.302 FNLS; FVLS 220kW/299PS	09/90→12/91		KBL17238.0	17 238 17,00 00 8	8	17238	410	175	143	17	Trailing Axle; FAI203 Opt. for 19.1 version	93058	FAI202
25.322 FNL; FNLL 235kW/320PS	09/90→12/92												
25.322 FNLS; FVLS 235kW/320PS	09/90→12/92												
25.372 FNLS; FVLS 272kW/370PS	09/90→10/93												
25.372 FVLS; FNL; FNLL 272kW/370PS	09/90→10/93												
25.422 FNL; FNLL 309kW/420PS	09/90→12/92												
25.422 FNLS; FVLS 309kW/420PS	09/90→12/92												
25.502 FNL 368kW/500PS	09/90→12/92												
25.502 DF; DFS 368kW/500PS	09/90→12/92	F	KBL19495.9	19 495 17,00 00 8	8	19495	410	177	183	17	Opt.; FAI206 Opt. for K19487.1	93059	FAI205
		R	KBL19496.9	19 496 17,00 00 8	8	19496	410	177	223	17	FAI206 Opt. for K19488.1	93059	FAI205

F90 Series (26 to)

26.242 DF; DFS; DFK 177kW/241PS	01/88→07/89	F	KBL19494.9	19 494 17,00 00 8	8	19494	410	175	163	17	FAI206 Opt. for 19.1 version	93059	FAI205
26.242 DFAK 177kW/241PS	02/89→07/89	R	KBL19496.9	19 496 17,00 00 8	8	19496	410	177	223	17	FAI206 Opt. for K19488.1	93059	FAI205
26.262 DF; DFS; DFK 191kW/260PS	01/88→02/90												
26.262 DFA; DFAS; DFK 191kW/260PS	02/89→02/90												
26.272 DF; DFS; DFLS; DFK 198kW/269PS	02/90→06/96												
26.272 DFA; DFAS; DFK 198kW/269PS	02/90→12/92												
26.292 DF; DFS; DFK 213kW/290PS	09/87→02/90												
26.292 DFA; DFAS; DFK 213kW/290PS	05/88→02/90												
26.302 DF; DFS; DFK 220kW/299PS	05/90→12/91												
26.302 DFA; DFAS; DFK 220kW/299PS	05/90→12/91												
26.322 DF; DFS; DFLS; DFK 235kW/320PS	02/90→06/96												
26.322 DFA; DFAS; DFK 235kW/320PS	02/90→12/92												
26.322 UNL; 26.322 UNLL 235kW/320PS	09/90→05/94												
26.332 DF; DFS; DFK 243kW/330PS	09/87→02/90												
26.332 DFA; DFAS; DFK 243kW/330PS	05/88→02/90												
26.342 DF; DFL; DFS; DFK; DFLK 250kW/340PS	04/94→06/96												
26.362 DFA; DFAS; DFK	05/88→02/90												
26.362 DF; DFL; DFS; DFK	02/87→02/90												
26.372 DF; DFS; DFK 272kW/370PS	01/89→1994												
26.372 DFA; DFAS; DFK 272kW/370PS	01/89→1994												
26.402 DF; DFL; DFS; DFK; DFLK	05/94→06/96												
26.422 DF; DFS; DFK; DFL 390kW/420PS	01/89→1994												
26.422 DFA; DFAS; DFK 390kW/420PS	01/89→1994												
26.462 DF; DFS	02/89→02/90												
26.462 DFA; DFAS	08/89→02/90												
26.502 DFA; DFAS 368kW/500PS	01/89→12/92												
26.272 FNL; FNLL; FNLS; FVLS 198kW/270PS	09/90→12/95	F	KBL19495.9	19 495 17,00 00 8	8	19495	410	177	183	17	FAI206 Opt. for K19487.1	93059	FAI205
26.302 FNL; FNLL; FNLS; FVLS 220kW/299PS	09/90→12/91	R	KBL19496.9	19 496 17,00 00 8	8	19496	410	177	223	17	FAI206 Opt. for K19488.1	93059	FAI205
26.322 FNL; FNLL; FNLS; FVLS 235kW/320PS	09/90→12/95		KBL17238.0	17 238 17,00 00 8	8	17238	410	175	143	17	Trailing Axle; FAI203 Opt. for 19.1 version	93058	FAI202
26.372 FNL; FNLL; FNLS; FVLS; FNL; FN	01/89→1994												
26.422 FNL; FNLL; FNLS; FVLS; FNL; FN 390kW/420PS	01/89→1994												
26.502 DF; DFS; DFLS 368kW/500PS	01/89→06/96	F	KBL19494.9	19 494 17,00 00 8	8	19494	410	175	163	17	Opt.; FAI206 Opt. for 19.1 version	93059	FAI205
		R	KBL19496.9	19 496 17,00 00 8	8	19496	410	177	223	17	FAI206 Opt. for K19488.1	93059	FAI205
26.502 FNL; FNLL 368kW/500PS	01/89→06/96	F	KBL19495.9	19 495 17,00 00 8	8	19495	410	177	183	17	Opt.; FAI206 Opt. for 19.1 version	93059	FAI205
		R	KBL19496.9	19 496 17,00 00 8	8	19496	410	177	223	17	FAI206 Opt. for K19488.1	93059	FAI205
		R	KBL17238.0	17 238 17,00 00 8	8	17238	410	175	143	17	Trailing Axle; FAI203 Opt. for 19.1 version	93058	FAI202



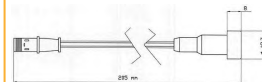
FAI202 ↔ 195




FAI203 ↔ 195



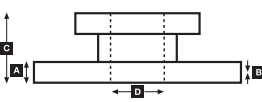
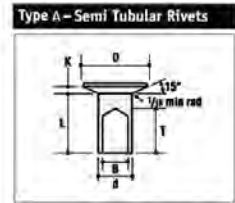
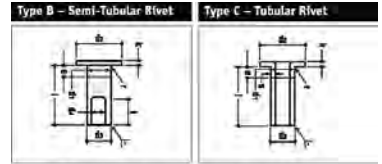
FAI205 ↔ 210

FAI206 ↔ 200



Rivet Ref	Head Size	Shank Ø x Shank Length	Drawing type	Head Shape	T = tubular S = semi-tubular	Material	Material Description
93058	15.5	8 x 15.4	Type C	Flat	T (Stepped)	Steel	1 x Rivets bag includes 100 pcs
93059	15.5	8 x 18	Type C	Flat	T (Stepped)	Steel	1 x Rivets bag includes 100 pcs





WVA



...MAN

F90 Series (27 to)



27.272 198kW/270PS	01/89→1994	F	KBL19494.9	19 494 17,00 00 8	8	19494	410	175	163	17	FAI206 Opt. for 19.1 version	93059	FAI205	
27.322 235kW/320PS	01/89→1994	R	KBL19496.9	19 496 17,00 00 8	8	19496	410	177	223	17	FAI206 Opt. for K19488.1	93059	FAI205	
27.372 272kW/370PS	01/89→1994													
27.422 309kW/420PS	01/89→1994													
27.502 DFA; DFAS 368kW/500PS	01/89→	F	KBL19494.9	19 494 17,00 00 8	8	19494	410	175	163	17	Opt.; FAI206 Opt. for 19.1 version	93059	FAI205	
27.502 DF; DFS 368kW/500PS	01/89→	R	KBL19496.9	19 496 17,00 00 8	8	19496	410	177	223	17	FAI206 Opt. for K19488.1	93059	FAI205	

F90 Series (30 to)



30.292 215kW/292PS	1988→1994	F1	KBL19495.9	19 495 17,00 00 8	8	19495	410	177	183	17	FAI206 Opt. for K19487.1	93059	FAI205	
		F2	KBL19495.9	19 495 17,00 00 8	8	19495	410	177	183	17	FAI206 Opt. for K19487.1	93059	FAI205	
		R1	KBL19495.9	19 495 17,00 00 8	8	19495	410	177	183	17	FAI206 Opt. for K19487.1	93059	FAI205	
			KBL19496.9	19 496 17,00 00 8	8	19496	410	177	223	17	Opt.; FAI206 Opt. for 19.1 version	93059	FAI205	
		R2	KBL19495.9	19 495 17,00 00 8	8	19495	410	177	183	17	FAI206 Opt. for K19487.1	93059	FAI205	
			KBL19496.9	19 496 17,00 00 8	8	19496	410	177	223	17	Opt.; FAI206 Opt. for 19.1 version	93059	FAI205	
30.332 VFNL (8x2) 244kW/332PS	1988→1994	F1	KBL19495.9	19 495 17,00 00 8	8	19495	410	177	183	17	FAI206 Opt. for K19487.1	93059	FAI205	
		F2	KBL19495.9	19 495 17,00 00 8	8	19495	410	177	183	17	FAI206 Opt. for K19487.1	93059	FAI205	
		R1	KBL19496.9	19 496 17,00 00 8	8	19496	410	177	223	17	FAI206 Opt. for K19488.1	93059	FAI205	
		R2	KBL19496.9	19 496 17,00 00 8	8	19496	410	177	223	17	FAI206 Opt. for K19488.1	93059	FAI205	

F90 Series (32 to)



32.242 178kW/292PS	1988→1994	F1	KBL19495.9	19 495 17,00 00 8	8	19495	410	177	183	17	FAI206 Opt. for K19487.1	93059	FAI205	
32.262 191kW/260PS	1989→1994	F2	KBL19495.9	19 495 17,00 00 8	8	19495	410	177	183	17	FAI206 Opt. for K19487.1	93059	FAI205	
32.272 VF; VFK	01/89→1994	R1	KBL19496.9	19 496 17,00 00 8	8	19496	410	177	223	17	FAI206 Opt. for K19488.1	93059	FAI205	
32.292 VFNL (8x2) 215kW/292PS	1988→1994	R2	KBL19495.9	19 495 17,00 00 8	8	19495	410	177	183	17	FAI206 Opt. for K19487.1	93059	FAI205	
32.302	05/90→09/91													
32.322 VF; VFK	01/89→1994													
32.332 VFNL (8x2) 244kW/332PS	1988→1994													
32.362 VFNL (8x2) 266kW/362PS	1988→1994													
32.372 VF; VFK	01/89→1994													
32.402	05/94→06/96													
32.422 VF; VFK	01/89→1994													
32.462	05/94→06/96													

F90 Series (33 to)

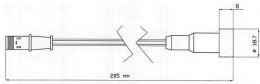


33.242 DFK 178kW/242PS	09/87→1994	F	KBL19495.9	19 495 17,00 00 8	8	19495	410	177	183	17	FAI206 Opt. for K19487.1	93059	FAI205	
33.262 DF; DFK; DFS 193kW/260PS	01/89→1994	R1	KBL19496.9	19 496 17,00 00 8	8	19496	410	177	223	17	FAI206 Opt. for K19488.1	93059	FAI205	
33.272 DF; DFK; DFS 198kW/270PS	01/89→1994	R2	KBL19496.9	19 496 17,00 00 8	8	19496	410	177	223	17	FAI206 Opt. for K19488.1	93059	FAI205	
33.292 DF; DFK; DFS 215kW/290PS	01/89→1994													
33.322 DF; DFK; DFS 235kW/320PS	01/89→1994													
33.332 DF; DFK; DFS 244kW/330PS	01/89→1994													
33.342 DF	05/94→06/96													
33.362 DF; DFK; DFS 266kW/360PS	01/89→1994													
33.372 DF; DFK; DFS 272kW/370PS	01/89→1994													
33.402 DF; DFK; DFS	05/94→06/96													
33.422 DF; DFK; DFS 309kW/420PS	01/89→1994													
33.462 DF; DFS 340kW/460PS	01/89→1994													
33.242 DFAK	01/88→08/88	F	KBL19494.9	19 494 17,00 00 8	8	19494	410	175	163	17	FAI206 Opt. for 19.1 version	93059	FAI205	
33.262 DFA; DFAK; DFAS 193kW/260PS	01/89→1994	R	KBL19496.9	19 496 17,00 00 8	8	19496	410	177	223	17	FAI206 Opt. for K19488.1	93059	FAI205	
33.272 DFA; DFAK; DFAS 198kW/270PS	01/89→1994													
33.292 DFA; DFAK; DFAS 215kW/290PS	01/89→1994													
33.322 DFA; DFAK; DFAS 235kW/320PS	01/89→1994													
33.332 DFA; DFAK; DFAS 244kW/330PS	01/89→1994													
33.342 DFA	05/94→06/96													
33.362 DFA; DFAK; DFAS 266kW/360PS	01/89→1994													
33.372 DFA; DFAK; DFAS 272kW/370PS	01/89→1994													
33.402 DFA	05/94→06/96													
33.422 DFA; DFAK; DFAS 309kW/420PS	01/89→1994													
33.462 DFA; DFAS 340kW/460PS	01/89→1994													
33.502 DFA; DFAS 368kW/500PS	01/89→													

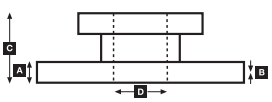
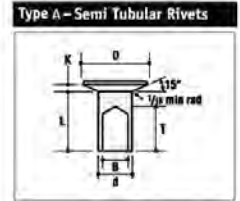
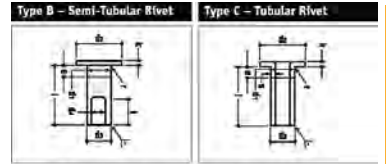


FAI205 ↔ 210


FAI206 ↔ 200



Rivet Ref	Head Size	Shank Ø x Shank Length	Drawing type	Head Shape	T = tubular S = semi-tubular	Material	Material Description
93059	15.5	8 x 18	Type C	Flat	T (Stepped)	Steel	1 x Rivets bag includes 100 pcs





WVA

**...MAN****...F90 Series (33 to)**

33.502 DF; DFS 368kW/500PS	01/89→	F	KBL19495.9	19 495 17,00 00 8	8	19495	410	177	183	17	Opt.; FAI206 Opt. for K19487.1	93059	FAI205
		R	KBL19496.9	19 496 17,00 00 8	8	19496	410	177	223	17	FAI206 Opt. for K19488.1	93059	FAI205
			KBL17238.0	17 238 17,00 00 8	8	17238	410	175	143	17	Trailing Axle; FAI203 Opt. for 19.1 version	93058	FAI202

F90 Series (35 to)

35.262 VF 193kW/260PS 35.272 VF; VFK 198kW/270PS 35.292 VF 215kW/290PS 35.302 VF; VFK 35.322 VF; VFK 235kW/320PS 35.332 VF 244kW/330PS 35.342 VF; VFK 35.362 VF 266kW/360PS 35.372 VF; VFK 272kW/370PS 35.402 VF; VFK 35.422 VF; VFK 309kW/420PS	01/89→1994	F	KBL19494.9	19 494 17,00 00 8	8	19494	410	175	163	17	FAI206 Opt. for 19.1 version	93059	FAI205	
		R	KBL19495.9	19 495 17,00 00 8	8	19495	410	177	183	17	Opt.; FAI206 Opt. for K19487.1	93059	FAI205	
		R	KBL19496.9	19 496 17,00 00 8	8	19496	410	177	223	17	FAI206 Opt. for K19488.1	93059	FAI205	

F90 Series (40 to)

40.242 178kW/242PS 40.262 193kW/262PS 40.292 215kW/292PS 40.332 244kW/332PS 40.362 266kW/362PS 40.372 DFS; DFK 272kW/370PS 40.402 DF 40.422 DFS; DFK 309kW/420PS 40.462 DF	1987→	F	KBL19495.9	19 495 17,00 00 8	8	19495	410	177	183	17	FAI206 Opt. for K19487.1	93059	FAI205
		R	KBL19496.9	19 496 17,00 00 8	8	19496	410	177	223	17	FAI206 Opt. for K19488.1	93059	FAI205
40.372 DFAK; DFAS 272kW/370PS 40.422 DFAK; DFAS 309kW/420PS 40.462 DFAK; DFAS 340kW/460PS	01/89→1994	F	KBL19494.9	19 494 17,00 00 8	8	19494	410	175	163	17	FAI206 Opt. for 19.1 version	93059	FAI205
		R	KBL19496.9	19 496 17,00 00 8	8	19496	410	177	223	17	FAI206 Opt. for K19488.1	93059	FAI205
40.502 6x6 368kW/500PS	01/89→06/96	F	KBL19494.9	19 494 17,00 00 8	8	19494	410	175	163	17	FAI206 Opt. for 19.1 version	93059	FAI205
		R1	KBL19495.9	19 495 17,00 00 8	8	19495	410	177	183	17	FAI206 Opt. for K19487.1	93059	FAI205
			KBL19496.9	19 496 17,00 00 8	8	19496	410	177	223	17	Opt.; FAI206 Opt. for K19488.1	93059	FAI205
		R2	KBL19495.9	19 495 17,00 00 8	8	19495	410	177	183	17	FAI206 Opt. for K19487.1	93059	FAI205
40.502 8x8 368kW/500PS	01/89→06/96	F1	KBL19494.9	19 494 17,00 00 8	8	19494	410	175	163	17	FAI206 Opt. for 19.1 version	93059	FAI205
		F2	KBL19494.9	19 494 17,00 00 8	8	19494	410	175	163	17	FAI206 Opt. for 19.1 version	93059	FAI205
		R1	KBL19495.9	19 495 17,00 00 8	8	19495	410	177	183	17	FAI206 Opt. for K19487.1	93059	FAI205
			KBL19496.9	19 496 17,00 00 8	8	19496	410	177	223	17	Opt.; FAI206 Opt. for K19488.1	93059	FAI205
			KBL19495.9	19 495 17,00 00 8	8	19495	410	177	183	17	FAI206 Opt. for K19487.1	93059	FAI205

F90 Series (41 to)

41.262 VF; VFK 193kW/260PS 41.272 VF 41.292 VF; VFK 215kW/290PS 41.322 VF; VFK 235kW/320PS 41.332 VF; VFK 244kW/330PS 41.342 VF 41.362 VF; VFK 266kW/360PS 41.372 VF; VFK 272kW/370PS 41.402 VF 41.422 VF; VFK 309kW/420PS	01/89→1994	F	KBL19494.9	19 494 17,00 00 8	8	19494	410	175	163	17	FAI206 Opt. for 19.1 version	93059	FAI205
		R	KBL19495.9	19 495 17,00 00 8	8	19495	410	177	183	17	Opt.; FAI206 Opt. for K19487.1	93059	FAI205
		R	KBL19496.9	19 496 17,00 00 8	8	19496	410	177	223	17	FAI206 Opt. for K19488.1	93059	FAI205



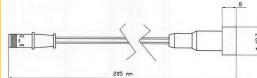
FAI202 ↔ 195
 4



FAI203 ↔ 195



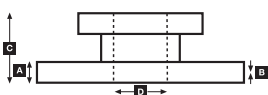
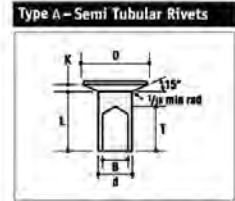
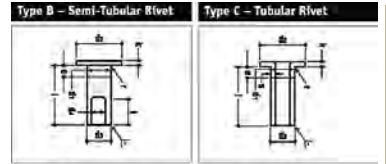
FAI205 ↔ 210
 2



FAI206 ↔ 200



Rivet Ref	Head Size	Shank Ø x Shank Length	Drawing type	Head Shape	T = tubular S = semi-tubular	Material	Material Description
93058	15.5	8 x 15.4	Type C	Flat	T (Stepped)	Steel	1 x Rivets bag includes 100 pcs
93059	15.5	8 x 18	Type C	Flat	T (Stepped)	Steel	1 x Rivets bag includes 100 pcs





WVA



...MAN

...F90 Series (41 to)

41.262 VFAK 193kW/260PS 41.292 VFAK 215kW/290PS 41.322 VFAK 235kW/320PS 41.332 VFAK 244kW/330PS 41.362 VFAK 266kW/360PS 41.372 VFAK 272kW/370PS 41.422 VFAK 309kW/420PS	01/89→1994	F R	KBL19494.9 KBL19496.9	19 494 17,00 00 8 19 496 17,00 00 8	8 8	19494 19496	410 410	175 177	163 223	17 17	FAI206 Opt. for 19.1 version FAI206 Opt. for K19488.1	93059 93059	FAI205 FAI205	
---	------------	--------	--	--	--------	----------------	------------	------------	------------	----------	--	----------------	------------------	--

F90 Series (48 to)

48.292 VF 48.322 VF 235kW/320PS 48.332 VF 48.362 VF 48.372 VF 272kW/370PS 48.422 VF 309kW/420PS 48.462 VF	07/89→02/90 01/89→1994 07/89→02/90 07/89→02/90 01/89→1994 01/89→1994 07/89→02/90	F R	KBL19495.9 KBL19496.9	19 495 17,00 00 8 19 496 17,00 00 8	8 8	19495 19496	410 410	177 177	183 223	17 17	FAI206 Opt. for K19487.1 FAI206 Opt. for K19488.1	93059 93059	FAI205 FAI205	
48.292 VFA; VFAK 215kW/290PS 48.322 VFA; VFAK 235kW/320PS 48.332 VFA; VFAK 244kW/330PS 48.362 VFA; VFAK 266kW/360PS 48.372 VFA; VFAK 272kW/370PS 48.422 VFA; VFAK 309kW/420PS 48.462 VFA; VFAK 340kW/460PS 48.502 VFA; VFAK 398kW/500PS	01/89→1994 01/89→1994 01/89→1994 01/89→1994 01/89→1994 01/89→1994 01/89→1994 01/89→	F R	KBL19494.9 KBL19496.9	19 494 17,00 00 8 19 496 17,00 00 8	8 8	19494 19496	410 410	175 177	163 223	17 17	FAI206 Opt. for 19.1 version FAI206 Opt. for K19488.1	93059 93059	FAI205 FAI205	
48.502 VR 398kW/500PS	01/89→1997	F R	KBL19495.9 KBL19496.9	19 495 17,00 00 8 19 496 17,00 00 8	8 8	19495 19496	410 410	177 177	183 223	17 17	Opt.; FAI206 Opt. for K19487.1 FAI206 Opt. for K19488.1	93059 93059	FAI205 FAI205	

F2000 Series

19t; 23t; 26t; 27t; 33t; 40t 170-441kW	1994→	F	BCV29030TK BCV29053TK BCV29131TK	29 030 28,00 41 4 29 053 30,00 41 4 29 131 30,00 41 4	4 4 4	29030 29053 29131	438 330 432	250 250 250	118.5 118 118	28 30 30	→03/02 Oversize, Disc Opt. 04/02→ D-Elso2 ABS 19t; 23t Opt. Disc		FAI161 FAI161 FAI164	BCR215A BCR216A BCR215A BCR161A BCR144A
--	-------	---	---	---	-------------	-------------------------	-------------------	-------------------	---------------------	----------------	--	--	----------------------------	--

F2000 Series (19 to)

19.233 FCNG 170kW/231PS 19.603 FLS 441kW/600PS	09/96→ 09/96→	R	KBL19496.9	19 496 17,00 00 8	8	19496	410	177	223	17	FAI206 Opt. for K19488.1	93059	FAI205	
19.343 FC; FLC; FL; FS; FLS 250kW/340PS 19.423 FC; FLC; FL; FS; FLS 309kW/420PS	01/94→12/95	R	KBL19496.9	19 496 17,00 00 8	8	19496	410	177	223	17	FAI206 Opt. for K19488.1	93059	FAI205	
19.273 FA; FK; FAK 198kW/269PS 19.293 FK; FLK; FAC; FAS; FAK 213kW/290PS 19.314 FK; FLK; FAS 19.323 FAC; FAS; FK; FLK; FAK 235kW/320PS 19.343 FAC; FAS; FK; FLK; FAK 250kW/340PS 19.364 FK; FLK; FAS; FAC; FAK 19.373 FAC; FAS; FK; FLK; FAK 272kW/370PS 19.403 FAC; FAS; FK; FLK; FAK 294kW/400PS 19.414 FAC; FAS; FK; FLK; FAK 19.423 FAC; FAS; FK; FLK; FAK 309kW/420PS 19.463 FAC; FAS; FK; FLK; FAK 338kW/460PS 19.464 FAS; FK; FLK; FAK	01/94→12/95 01/94→ 06/98→ 01/94→12/95 01/94→ 06/98→ 01/94→12/95 01/94→ 06/98→ 01/94→12/95 01/94→ 06/98→ 01/94→12/95 01/94→ 06/98→	F R	KBL19495.9 KBL19496.9	19 495 17,00 00 8 19 496 17,00 00 8	8 8	19495 19496	410 410	177 177	183 223	17 17	FAI206 Opt. for K19487.1 FAI206 Opt. for K19488.1	93059 93059	FAI205 FAI205	
19.403 FC; FLC; FL; FS; FLS 294kW/400PS 19.414 FC; FLC; FL; FS; FLS 19.463 FC; FLC; FL; FS; FLS 338kW/460PS 19.464 FC; FLC; FL; FS; FLS	01/94→ 06/98→ 01/94→ 06/98→	R	KBL19496.9	19 496 17,00 00 8	8	19496	410	177	223	17	FAI206 Opt. for K19488.1	93059	FAI205	
19.364 FC; FLC; FL; FS; FLS	06/98→	R	KBL19496.9	19 496 17,00 00 8	8	19496	410	177	223	17	FAI206 Opt. for K19488.1	93059	FAI205	

F2000 Series (23 to)

23.463 FNLLC 338kW/460PS	01/94→	R	KBL19496.9 KBL17238.0	19 496 17,00 00 8 17 238 17,00 00 8	8 8	19496 17238	410 410	177 175	223 143	17 17	FAI206 Opt. for K19488.1 Auxiliary Axle; FAI203 Opt. for 19.1 version	93059 93058	FAI205 FAI202	
--------------------------	--------	---	--	--	--------	----------------	------------	------------	------------	----------	--	----------------	------------------	--



WVA

**...MAN****F2000 Series (24 to)**

24.273 FNLLC 198kW/269PS	01/94→12/95	F	KBL19495.9	19 495 17,00 00 8	8	19495	410	177	183	17	FAI206 Opt. for K19487.1	93059	FAI205
24.293 FNLLC 213kW/290PS	01/94→	R	KBL19496.9	19 496 17,00 00 8	8	19496	410	177	223	17	FAI206 Opt. for K19488.1	93059	FAI205
24.323 FNLLC 235kW/320PS	01/94→12/95												
24.343 FNLLC 250kW/340PS	01/94→												
24.423 FNLLC 309kW/420PS	01/94→12/95												
24.463 FNLLC 338kW/460PS	01/94→												
24.403 FNLLC 294kW/400PS	01/94→	F	KBL19495.9	19 495 17,00 00 8	8	19495	410	177	183	17	FAI206 Opt. for K19487.1	93059	FAI205
24.403 FNLLC 338kW/460PS		R	KBL19496.9	19 496 17,00 00 8	8	19496	410	177	223	17	FAI206 Opt. for K19488.1	93059	FAI205

F2000 Series (26 to)

26.233 FVLCNG 170kW/231PS	09/96→	R	KBL19496.9 KBL17238.0	19 496 17,00 00 8 17 238 17,00 00 8	8	19496 17238	410 410	177 175	183 143	17	FAI206 Opt. for K19488.1 Auxiliary Axle; FAI203 Opt. for 19.1 version	93059 93058	FAI205 FAI202
26.373 DFC; DFCL; DFS; DFLS 272kW/370PS	01/94→12/95	R	KBL19495.9	19 495 17,00 00 8	8	19495	410	177	183	17	FAI206 Opt. for K19487.1	93059	FAI205
26.423 DFC; DFCL; DFS; DFLS 309kW/420PS													
26.273 DFK; DFLK 198kW/269PS	01/94→12/95	F	KBL19495.9	19 495 17,00 00 8	8	19495	410	177	183	17	FAI206 Opt. for K19487.1	93059	FAI205
26.293 DFK; DFLK 213kW/290PS	01/94→	R	KBL19495.9	19 495 17,00 00 8	8	19495	410	177	183	17	FAI206 Opt. for K19487.1	93059	FAI205
26.323 DFK; DFLK 235kW/320PS	01/94→12/95												
26.343 DFK; DFLK 250kW/340PS	01/94→												
26.373 DFK; DFLK 272kW/370PS	01/94→12/95												
26.403 DFK; DFLK 294kW/400PS	01/94→												
26.423 DFK; DFLK 309kW/420PS	01/94→12/95												
26.463 DFK; DFLK 338kW/460PS	01/94→												
26.603 DFK; DFLK 441kW/600PS	06/96→												
26.323 FNLC; FNLLC 235kW/320PS	01/94→12/95	R	KBL19496.9 KBL17238.0	19 496 17,00 00 8 17 238 17,00 00 8	8	19496 17238	410 410	177 175	223 143	17	FAI206 Opt. for K19488.1 Auxiliary Axle; FAI203 Opt. for 19.1 version	93059 93058	FAI205 FAI202
26.323 FNLS; FVLS 235kW/320PS													
26.373 FNLC; FNLLC 272kW/370PS													
26.373 FNLS; FVLS 272kW/370PS													
26.423 FNLC; FNLLC 309kW/420PS													
26.423 FNLS; FVLS 309kW/420PS													
26.463 DFC; DFCL; DFS; DFLS 338kW/460PS	01/94→	R	KBL19495.9	19 495 17,00 00 8	8	19495	410	177	183	17	FAI206 Opt. for K19487.1	93059	FAI205
26.343 FNLS; FVLS 250kW/340PS	01/94→	R	KBL19496.9 KBL17238.0	19 496 17,00 00 8 17 238 17,00 00 8	8	19496 17238	410 410	177 175	223 143	17	FAI206 Opt. for K19488.1 Auxiliary Axle; FAI203 Opt. for 19.1 version	93059 93058	FAI205 FAI202
26.403 FNLC; FNLLC 294kW/400PS													
26.403 FNLS; FVLS 294kW/400PS													
26.463 FNLC; FNLLC 338kW/460PS													
26.463 FNLS; FVLS 338kW/460PS													
26.603 DFC; DFCL; DFS; DFLS 441kW/600PS	06/96→	R	KBL19495.9	19 495 17,00 00 8	8	19495	410	177	183	17	FAI206 Opt. for K19487.1	93059	FAI205

F2000 Series (27 to)

27.273 DFAC; DFAS; DFAK 198kW/269PS	01/94→12/95	F	KBL19495.9	19 495 17,00 00 8	8	19495	410	177	183	17	FAI206 Opt. for K19487.1	93059	FAI205
27.273 DFK	01/94→	R	KBL19495.9	19 495 17,00 00 8	8	19495	410	177	183	17	FAI206 Opt. for K19487.1	93059	FAI205
27.293 DFAC; DFAS; DFAK 213kW/290PS	01/94→												
27.323 DFK; DFAC; DFAS; DFAK 235kW/320PS	01/94→12/95												
27.343 DFK; DFAC; DFAS; DFAK 250kW/340PS	01/94→												
27.373 DFK; DFAK 272kW/370PS	01/94→12/95												
27.403 DFK; DFAC; DFAS; DFAK 294kW/400PS	01/94→												
27.423 DFK; DFAC; DFAS; DFAK 309kW/420PS	01/94→12/95												
27.463 DFK; DFAC; DFAS; DFAK 338kW/460PS	01/94→												
27.373 DFC; DFS 198kW/269PS	01/94→12/95	R	KBL19495.9	19 495 17,00 00 8	8	19495	410	177	183	17	FAI206 Opt. for K19487.1	93059	FAI205
27.373 DFC; DFS 235kW/320PS													
27.373 DFC; DFS 272kW/370PS													
27.423 DFC; DFS 309kW/420PS													
27.463 DFC; DFS 213kW/290PS	01/94→	R	KBL19495.9	19 495 17,00 00 8	8	19495	410	177	183	17	FAI206 Opt. for K19487.1	93059	FAI205
27.463 DFC; DFS 250kW/340PS													
27.463 DFC; DFS 294kW/400PS													
27.463 DFC; DFS 338kW/460PS													
		R	KBL19495.9	19 495 17,00 00 8	8	19495	410	177	183	17	FAI206 Opt. for K19487.1	93059	FAI205

F2000 Series (32 to)

32.293 VFC 213kW/290PS	08/95→	F	KBL19495.9	19 495 17,00 00 8	8	19495	410	177	183	17	FAI206 Opt. for K19487.1	93059	FAI205
32.343 VFC; VFK 250kW/340PS		R	KBL19495.9	19 495 17,00 00 8	8	19495	410	177	183	17	FAI206 Opt. for K19487.1	93059	FAI205
32.403 VFC; VFK 294kW/400PS													
32.463 VFC; VFK 338kW/460PS													



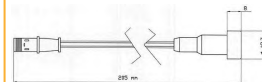
FAI202 ↔ 195




FAI203 ↔ 195



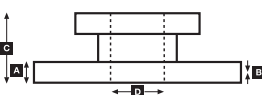
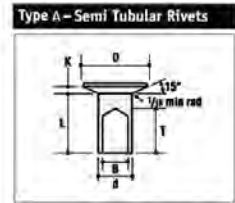
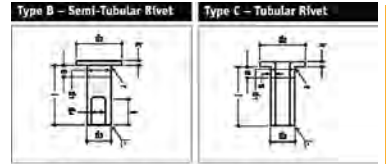
FAI205 ↔ 210

FAI206 ↔ 200



Rivet Ref	Head Size	Shank Ø x Shank Length	Drawing type	Head Shape	T = tubular S = semi-tubular	Material	Material Description
93058	15.5	8 x 15.4	Type C	Flat	T (Stepped)	Steel	1 x Rivets bag includes 100 pcs
93059	15.5	8 x 18	Type C	Flat	T (Stepped)	Steel	1 x Rivets bag includes 100 pcs





VVA

**...MAN****F2000 Series (33 to)**

33.323 DFAC; DFAS; DFAK 235kW/320PS	01/94→12/95	F	KBL19495.9	19 495 17,00 00 8	8	19495	410	177	183	17	FAI206 Opt. for K19487.1	93059	FAI205	
33.343 DFAC; DFAS; DFAK 250kW/340PS	01/94→	R	KBL19495.9	19 495 17,00 00 8	8	19495	410	177	183	17	FAI206 Opt. for K19487.1	93059	FAI205	
33.373 DFAC; DFAS; DFAK 272kW/370PS	01/94→12/95													
33.403 DFAC; DFAS; DFAK 294kW/400PS	01/94→													
33.423 DFAC; DFAS; DFAK 309kW/420PS	01/94→12/95													
33.463 DFAC; DFAS; DFAK 338kW/460PS	01/94→													
33.603 DFAC; DFAS 441kW/600PS	06/96→													
33.373 DFC; DFS; DFK 272kW/370PS	01/94→12/95	R	KBL19495.9	19 495 17,00 00 8	8	19495	410	177	183	17	FAI206 Opt. for K19487.1	93059	FAI205	
33.423 DFC; DFS; DFK 309kW/420PS														
33.343 DFC; DFS; DFK 250kW/340PS	01/94→	R	KBL19495.9	19 495 17,00 00 8	8	19495	410	177	183	17	FAI206 Opt. for K19487.1	93059	FAI205	
33.403 DFC; DFS; DFK 294kW/400PS														
33.463 DFC; DFS; DFK 338kW/460PS														
33.603 DFC; DFS 441kW/600PS	06/96→	R	KBL19495.9	19 495 17,00 00 8	8	19495	410	177	183	17	FAI206 Opt. for K19487.1	93059	FAI205	

F2000 Series (35 to)

35.343 VFC; VFK 250kW/340PS	08/95→	F	KBL19495.9	19 495 17,00 00 8	8	19495	410	177	183	17	FAI206 Opt. for K19487.1	93059	FAI205	
35.403 VFC; VFK 294kW/400PS		R	KBL19496.9	19 496 17,00 00 8	8	19496	410	177	223	17	FAI206 Opt. for K19488.1	93059	FAI205	
35.463 VFC; VFK 338kW/460PS														

F2000 Series (40 to)

40.403 DFAK; DFAS; DFK 294kW/400PS	1994→	F	KBL19495.9	19 495 17,00 00 8	8	19495	410	177	183	17	FAI206 Opt. for K19487.1	93059	FAI205	
40.463 DFAK; DFAS; DFK 338kW/460PS		R	KBL19495.9	19 495 17,00 00 8	8	19495	410	177	183	17	FAI206 Opt. for K19487.1	93059	FAI205	
40.403 DFS 294kW/400PS	1994→	R	KBL19495.9	19 495 17,00 00 8	8	19495	410	177	183	17	FAI206 Opt. for K19487.1	93059	FAI205	
40.403 DFS 338kW/460PS														

F2000 Series (41 to)

41.343 VFC; VFK 250kW/340PS	08/95→	F	KBL19495.9	19 495 17,00 00 8	8	19495	410	177	183	17	FAI206 Opt. for K19487.1	93059	FAI205	
41.403 VFC; VFK 294kW/400PS		R	KBL19496.9	19 496 17,00 00 8	8	19496	410	177	223	17	FAI206 Opt. for K19488.1	93059	FAI205	
41.463 VFC; VFK 338kW/460PS														

F2000 Series (48 to)

48.343 VF; VFA 250kW/340PS	1994→	F	KBL19495.9	19 495 17,00 00 8	8	19495	410	177	183	17	FAI206 Opt. for K19487.1	93059	FAI205	
48.403 VF; VFA 294kW/400PS		R	KBL19496.9	19 496 17,00 00 8	8	19496	410	177	223	17	FAI206 Opt. for K19488.1	93059	FAI205	
48.463 VF; VFA 338kW/460PS														

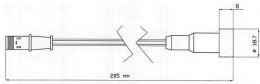
G Series (MAN/VW)

6.90 F; FK 66kW/90PS	1978→1988	F	KBL15879.0	15 879 16,50 60 8	8	15879	325	140	97	16.5	87-88 Lucas	93058		
			KBL17988.0	17 988 16,20 60 8	8	17988	325	140	150	16.2	87-88 ROR Trailer Axle Lucas	93058		
			KBL15817.0	15 817 12,10 60 3	2	15817	325	301	97	12.1	Perrot	93060		
					2	15823	325	251	97	12.1		93060		
		F	KBL17900.0	17 900 12,10 60 3	2	17900	325	301	147	12.1	ROR Trailer Axle Perrot	93057		
				2	17901	325	251	147	12.1		93057			
		R	KBL15879.0	15 879 16,50 60 8	8	15879	325	140	97	16.5	87-88 Lucas	93058		
			KBL17988.0	17 988 16,20 60 8	8	17988	325	140	150	16.2	87-88 ROR Trailer Axle Lucas	93058		
		KBL15817.0	15 817 12,10 60 3	2	15817	325	301	97	12.1	Perrot	93060			
			2	15823	325	251	97	12.1		93060				
	R	KBL17900.0	17 900 12,10 60 3	2	17900	325	301	147	12.1	ROR Trailer Axle Perrot	93057			
			2	17901	325	251	147	12.1		93057				
6.100 74kW/100PS 8.100 74kW/100PS 8.150 110kW/150PS 9.150 110kW/150PS 10.150 110kW/150PS	1987→1993	F	KBL15879.0	15 879 16,50 60 8	8	15879	325	140	97	16.5	→8.5 to Lucas	93058		
			KBL17988.0	17 988 16,20 60 8	8	17988	325	140	150	16.2	8.5→ to Lucas	93058		
			KBL15817.0	15 817 12,10 60 3	2	15817	325	301	97	12.1	→8.5 to Perrot	93060		
					2	15823	325	251	97	12.1		93060		
			KBL17900.0	17 900 12,10 60 3	2	17900	325	301	147	12.1	8.5→ to Perrot	93057		
					2	17901	325	251	147	12.1		93057		
		R	KBL15879.0	15 879 16,50 60 8	8	15879	325	140	97	16.5	→8.5 to Lucas	93058		
			KBL17988.0	17 988 16,20 60 8	8	17988	325	140	150	16.2	8.5→ to Lucas	93058		
			KBL15817.0	15 817 12,10 60 3	2	15817	325	301	97	12.1	→8.5 to Perrot	93060		
				2	15823	325	251	97	12.1		93060			
		R	KBL17900.0	17 900 12,10 60 3	2	17900	325	301	147	12.1	8.5→ to Perrot	93057		
				2	17901	325	251	147	12.1		93057			

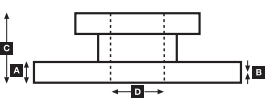
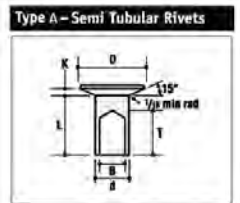
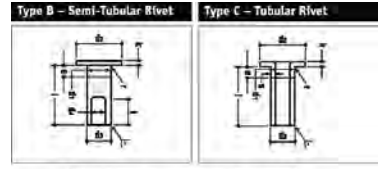


FAI205 ↔ 210


FAI206 ↔ 200



Rivet Ref	Head Size	Shank Ø x Shank Length	Drawing type	Head Shape	T = tubular S = semi-tubular	Material	Material Description
93057	15.5	8 x 12.4	Type C	Flat	T	Steel	1 x Rivets bag includes 100 pcs
93058	15.5	8 x 15.4	Type C	Flat	T (Stepped)	Steel	1 x Rivets bag includes 100 pcs
93059	15.5	8 x 18	Type C	Flat	T (Stepped)	Steel	1 x Rivets bag includes 100 pcs
93060	15.5	8 x 20	Type C	Flat	T (Stepped)	Steel	1 x Rivets bag includes 100 pcs





WVA



!

**...MAN****...G Series (MAN/VW)**

8.90 66kW/90PS	1978→1988	F	KBL17988.0	17 988 16,20 60 8	8	17988	325	140	150	16.2	87-88 Lucas	93058		
8.136 100kW/136PS	1978→1988		KBL17900.0	17 900 12,10 60 3	2	17900	325	301	147	12.1	Perrot	93057		
8.170 125kW/170PS	05/82→1988				2	17901	325	251	147	12.1		93057		
9.136 100kW/136PS	08/78→1988	R	KBL17988.0	17 988 16,20 60 8	8	17988	325	140	150	16.2	87-88 Lucas	93058		
9.170 125kW/170PS	05/82→1988													
10.136 100kW/136PS	02/86→1988													
8.136 FAE for Wedge Brake 100kW/136PS	12/83→08/88	F	KBL17017.0	17 017 16,00 60 8	8	17017	360	173	143	16		93058		
9.136 FAE for Wedge Brake 100kW/136PS		R	KBL17017.0	17 017 16,00 60 8	8	17017	360	173	143	16		93058		

L2000 Series

6.103; 6.153; 8.103; 8.113; 8.150; 8.153; 8.163; 8.220; 8.223; 8.224; 9.153; 9.163; 9.223; 9.224; 10.150; 10.153; 10.163; 10.220; 10.224 114kW	09/93→	F	BCV29055T BCV29088TK	29 055 22,00 40 4	4	29055	324	176	83	22			FAI150	BCR143A BCR146A BCR148A
		R	BCV29088TK	29 088 26,00 41 4	4	29088	330	176	83	26	ABS		FAI150	BCR146A BCR148A
8.103 LC/LLC; 8.153 LLS; 8.223 LC/LLC/LLS; 9.153 LC/LLC/LLS; 9.223 LC/LLC/LLS; 10.150 FOC; 10.153 LC/LLC/LLS; 10.223 LAEC/LC/LLC/LLS 81-162kW	10/93→06/96	F	BCV29055T	29 055 22,00 40 4	4	29055	324	176	83	22				BCR143A

L2000 Series

6.103 FK 75kW/102PS	09/93→	F	KBL17988.0	17 988 16,20 60 8	8	17988	325	140	150	16.2		93058		
8.113 LK 81kW/110PS	08/95→	R	KBL17988.0	17 988 16,20 60 8	8	17988	325	140	150	16.2		93058		
8.163 LAEC	01/95→													
8.163 LK	05/94→													
8.224 LAEC 162kW/220PS	01/95→													
8.224 LAEK 162kW/220PS	01/95→													
8.224 LK 162kW/220PS	05/94→													
9.163 LK	05/94→													
9.224 LK 162kW/220PS	05/94→													
10.163 LAEC	05/94→													
10.163 LAEK	01/95→													
10.163 LK	05/94→													
10.224 LAEC 162kW/220PS	01/95→													
10.224 LAEK 162kW/220PS	01/95→													
10.224 LK 162kW/220PS	05/94→													
6.153 F; FL 114kW/155PS	09/93→	R	KBL15879.0 KBL17988.0	15 879 16,50 60 8	8	15879	325	140	97	16.5		93058		
				17 988 16,20 60 8	8	17988	325	140	150	16.2	Opt.	93058		
8.103 LK 75kW/102PS	10/93→06/96	F	KBL17988.0	17 988 16,20 60 8	8	17988	325	140	150	16.2		93058		
8.153 LAEC 114kW/155PS	01/95→06/96	R	KBL17988.0	17 988 16,20 60 8	8	17988	325	140	150	16.2		93058		
8.153 LAEK 114kW/155PS	01/95→09/96													
8.223 LAEC 162kW/220PS	01/95→06/96													
8.223 LK	10/93→06/96													
9.153 LK 114kW/155PS	10/93→06/96													
9.223 LK 162kW/220PS	10/93→06/96													
10.153 LAEK 114kW/155PS	10/93→06/96													
10.153 LK 114kW/155PS	10/93→06/96													
10.223 LK	10/93→06/96													
8.150 FOC; FOCL	02/95→	R	KBL15879.0 KBL17988.0	15 879 16,50 60 8	8	15879	325	140	97	16.5		93058		
8.153 LC; LLC 114kW/155PS	10/93→07/97			17 988 16,20 60 8	8	17988	325	140	150	16.2	Opt.	93058		
8.163 LLS	05/94→													
8.220 FOC; FOCL 162kW/220PS	04/95→													
8.224 LC; LLC; LLS 162kW/220PS	05/94→													
9.163 LC 104kW/141PS	08/95→03/97													
9.163 LC; LLC; LLS	05/94→													
9.224 LC; LLC; LLS 162kW/220PS	05/94→													
10.163 LC; LLC; LLS	05/94→													
10.220 FOC; FOCL 162kW/220PS	02/95→													
10.224 LC; LLC; LLS 162kW/220PS	05/94→													



WVA

**...MAN****...L2000 Series**

8.153 LLS 114kW/155PS	10/93→06/96	R	KBL15879.0	15 879 16,50 60 8	8	15879	325	140	97	16.5		93058	
8.223 LC; LLC; LLS	10/93→06/96		KBL17988.0	17 988 16,20 60 8	8	17988	325	140	150	16.2	Opt.	93058	
9.153 LC; LLC 114kW/155PS	10/93→06/96												
9.153 LLS 114kW/155PS	10/93→12/95												
9.223 LC; LLC; LLS 162kW/220PS	10/93→06/96												
10.150 FOC	02/95→01/96												
10.153 LC; LLC; LLS 114kW/155PS	10/93→06/96												
10.223 LAEC 162kW/220PS	01/95→06/96												
10.223 LC; LLC	10/93→06/96												
10.223 LLS	10/93→06/96												

L2000 Series (LE Evolution)

LE110C 8.113; LE140C 8.145; 9.145; 0.145; LE160C 8.163; 9.163; 10.163; LE180C 8.180; 8.185; 9.185; 10.180 10.185; 12.180; 12.185; LE220C 8.225; 0.220; 10.225; 12.220; 12.225 114kW	09/00→	F	BCV29088TK	29 088 26,00 41 4	4	29088	330	176	83	26		FAI150	BCR146A
		R	BCV29088TK	29 088 26,00 41 4	4	29088	330	176	83	26	ABS	FAI150	BCR148A
							330				ABS		BCR146A
													BCR148A

M90 Series (12 to)

12.152	12/88→05/94	F	KBL17017.0	17 017 16,00 60 8	8	17017	360	173	143	16		93058	
12.192 140kW/190PS	07/90→06/96		KBL19708.0	19 708 16,25 00 5	6	19708	360	174	183	16.25	1995 Opt.	93058	
12.222 162kW/220PS	05/94→06/96				2	19867	360	174	183	16.25	with w.i. hole	93058	
12.232 169kW/230PS	08/88→06/96	R	KBL19177.0	19 177 16,00 60 8	8	19177	360	173	160	16		93058	
12.262 191kW/260PS	08/95→06/96		KBL19708.0	19 708 16,25 00 5	6	19708	360	174	183	16.25	1995 Opt.	93058	
12.272 198kW/269PS	09/91→06/96				2	19867	360	174	183	16.25	with w.i. hole	93058	

M90 Series (14 to)

14.152	12/88→06/96	F	KBL17017.0	17 017 16,00 60 8	8	17017	360	173	143	16		93058	
14.162 118kW/160PS	08/95→06/96		KBL19708.0	19 708 16,25 00 5	6	19708	360	174	183	16.25	1995 Opt.	93058	
14.192	08/88→06/96				2	19867	360	174	183	16.25	with w.i. hole	93058	
14.222 162kW/220PS	05/94→06/96	R	KBL19177.0	19 177 16,00 60 8	8	19177	360	173	160	16		93058	
14.232 198kW/270PS	08/88→06/96		KBL19708.0	19 708 16,25 00 5	6	19708	360	174	183	16.25	1995 Opt.	93058	
14.262 191kW/260PS	08/95→06/96				2	19867	360	174	183	16.25	with w.i. hole	93058	
14.272 198kW/269PS	09/91→06/96												

M90 Series (17 to)

17.192	08/88→06/96	F	KBL19494.9	19 494 17,00 00 8	8	19494	410	175	163	17	FAI206 Opt. for 19.1 version	93059	FAI205
17.222 162kW/220PS	05/94→06/96	R	KBL19496.9	19 496 17,00 00 8	8	19496	410	177	223	17	FAI206 Opt. for K19488.1	93059	FAI205
17.232	08/88→06/96												
17.272 198kW/269PS	09/91→05/95												
17.322	1990→06/96												
17.332	1990→06/96												
17.373	1990→06/96												
17.422	1990→06/96												
17.502	1990→06/96												

M90 Series (18 to)

18.192 140kW/190PS	09/90→06/96	F	KBL19494.9	19 494 17,00 00 8	8	19494	410	175	163	17	FAI206 Opt. for 19.1 version	93059	FAI205
18.222 162kW/220PS	05/94→06/96	R	KBL19495.9	19 495 17,00 00 8	8	19495	410	177	183	17	FAI206 Opt. for K19487.1	93059	FAI205
18.232 169kW/230PS	09/90→06/96												
18.262 191kW/260PS	08/95→06/96												
18.272 198kW/269PS	09/91→06/96												



WVA

**...MAN****M90 Series (24 to)**

24.192 140kW/190PS	07/89→06/96	F	KBL19494.9	19 494 17,00 00 8	8	19494	410	175	163	17	FAI206 Opt. for 19.1 version	93059	FAI205	
24.222 162kW/220PS	05/94→06/96	R	KBL19495.9	19 495 17,00 00 8	8	19495	410	177	183	17	FAI206 Opt. for K19487.1	93059	FAI205	
24.232	07/89→06/96		KBL17238.0	17 238 17,00 00 8	8	17238	410	175	143	17	Trailing Axle; FAI203 Opt. for 19.1 version	93058	FAI202	
24.272 198kW/269PS	09/91→06/96													

M2000 Series

14.163 LK 114kW/155PS	08/95→	F	KBL17017.0	17 017 16,00 60 8	8	17017	360	173	143	16		93058		
14.224 LK; LAK; MK; MAK; LAC 162kW/220PS	08/95→	R	KBL19177.0	19 177 16,00 60 8	8	19177	360	173	160	16		93058		
14.264 LAC; LK; LAK 191kW/260PS	08/95→													
14.284 MAK;MA-KO;MA-LF;L-KO	06/98→													
14.284 LAC; LK; LAK; LR-LF	06/98→													
14.224 LC; LLC; LL 162kW/220PS	08/95→	R	KBL19177.0	19 177 16,00 60 8	8	19177	360	173	160	16		93058		
14.264 LC; LLC; LL 191kW/260PS	08/95→	R	KBL19708.0	19 708 16,25 00 5	6	19708	360	174	183	16.25	Opt.	93058		
14.264 MC; MLC; ML 191kW/260PS	08/95→				2	19867	360	174	183	16.25	with w.i. hole	93058		
14.264 MLS 191kW/260PS	08/95→													
14.284 LC; LLC; LL	10/98→													
14.284 MC; MLC; ML	06/98→													
14.284 MLS	06/98→													
15.163 LK 114kW/155PS	08/95→	F	KBL19494.9	19 494 17,00 00 8	8	19494	410	175	163	17	FAI206 Opt. for 19.1 version	93059	FAI205	
15.224 LK 162kW/220PS	08/95→	R	KBL19495.9	19 495 17,00 00 8	8	19495	410	177	183	17	FAI206 Opt. for K19487.1	93059	FAI205	
15.264 LK 191kW/260PS	08/95→													
15.284 LK	06/98→													
18.224 LK; LLK; LAC; LAK 162kW/220PS	08/95→													
18.224 MK; MLK; MAC; MAK 162kW/220PS	08/95→													
18.264 LK; LLK; LAK 191kW/260PS	08/95→													
18.264 MK; MLK; MAC; MAK 191kW/260PS	08/95→													
18.284 LK; LLK; LAC; LAK	06/98→													
18.284 MK; MLK; MAC; MAK	06/98→													
15.284 LC; LLC; LL	06/98→	R	KBL19495.9	19 495 17,00 00 8	8	19495	410	177	183	17	FAI206 Opt. for K19487.1	93059	FAI205	
18.224 LC; LLC; LL 162kW/220PS	08/95→		KBL19496.9	19 496 17,00 00 8	8	19496	410	177	223	17	Opt.; FAI206 Opt. for K19488.1	93059	FAI205	
18.224 MC; MLC; ML; MLS 162kW/220PS	08/95→													
18.264 LC; LLC; LL 191kW/260PS	08/95→													
18.264 MC; MLC; ML; MLS 191kW/260PS	08/95→													
18.284 LC; LLC; LL	06/98→													
18.284 MC; MLC; MLS	06/98→													
25.224 MNLC; MNLLC 191kW/260PS	08/95→													
25.264 MNLC; MNLL 162kW/220PS	08/95→													

M2000 Series (ME Evolution)

ME250B 14.255; 15.255; 18.255; ME280B 14.285; 15.285; 18.285; 18.286 114-206kW	09/00→	F	BCV29030TK BCV29053TK BCV29131TK	29 030 28,00 41 4 29 053 30,00 41 4 29 131 30,00 41 4	4 4 4	29030 29053 29131	438 250 432	250 118 250	118.5 118 118	28 30 30	→03/02 Oversize 04/02→ D-Elsa2 ABS		FAI161 FAI161 FAI164	BCR215A BCR215A BCR161A
--	--------	---	---	---	-------------	-------------------------	-------------------	-------------------	---------------------	----------------	---	--	----------------------------	--

M2000-L Series

4.264 LC/LLC/LL; 14.284 LC/LLC/LL 114-206kW		F	BCV29030TK BCV29053TK BCV29131TK	29 030 28,00 41 4 29 053 30,00 41 4 29 131 30,00 41 4	4 4 4	29030 29053 29131	438 250 432	250 118 250	118.5 118 118	28 30 30	Oversize 04/02→ D-Elsa2 ABS		FAI161 FAI161 FAI164	BCR215A BCR215A BCR161A
12.163 LC; 12.224 LC 114-162kW 14.163 LC/LLC; 14.224 LC/LLC/LL;	08/95→	F	BCV29088TK	29 088 26,00 41 4	4	29088	330	176	83	26			FAI150	BCR146A
		R	BCV29088TK	29 088 26,00 41 4	4	29088	330	176	83	26			FAI150	BCR146A

M2000-M Series

18.224 MC/MLC/ML/MLS; 18.264 MC/MLC/ML/MLS; 18.284 MC/MLC/ML/MLS; 25.224 MNLC/MNLLC; 25.264 MNLC/MNLL 162-206kW	08/95→	F	BCV29030TK BCV29053TK BCV29131TK	29 030 28,00 41 4 29 053 30,00 41 4 29 131 30,00 41 4	4 4 4	29030 29053 29131	438 250 432	250 118 250	118.5 118 118	28 30 30	Oversize 04/02→ D-Elsa2 ABS		FAI161 FAI161 FAI164	BCR215A BCR215A BCR161A
--	--------	---	---	---	-------------	-------------------------	-------------------	-------------------	---------------------	----------------	-----------------------------------	--	----------------------------	--



WVA

**...MAN****TG1 AllRad**

13T	F	BCV29213TK	29 213 30,00 41 4	4	29213	211	92.5	30			FAI182	
	R	BCV29213TK	29 213 30,00 41 4	4	29213	211	92.5	30			FAI182	

TG-A Series

(18t) 18.310-18.530; (24t) 24.360-24.530; (26t) 26.310-26.530; (32t) 32.310-32.480; (33t) 33.360; 33.410-33.530; (41t) 41.360; 41.530; 41.660 206-485kW	04/00→	F	BCV29030TK	29 030 28,00 41 4	4	29030	438	250	118.5	28	→03/01 Disc Opt.	FAI162	BCR215A
			BCV29131TK	29 131 30,00 41 4	4	29131	432	250	118	30	04/01→	FAI164	BCR331A
			BCV29253TK	29 253 30,00 41 4	4	29253	432	248	109.5	30	ProTec-S; 07/03→		BCR215A
		R	BCV29030TK	29 030 28,00 41 4	4	29030	438	250	118.5	28	→03/01 No ABS	FAI162	BCR215A
			BCV29131TK	29 131 30,00 41 4	4	29131	432	250	118	30	04/01→ No ABS	FAI164	BCR161A
			BCV29253TK	29 253 30,00 41 4	4	29253	432	248	109.5	30	ProTec-S; 07/03→		BCR215A

TG-A Series

All-wheel-drive mods AWD 6x6 / 8x8 Models	04/00→	F	KBL19495.9	19 495 17,00 00 8	8	19495	410	177	183	17	FAI206 Opt. for K19487.1	93059	FAI205	
		R	KBL19496.9	19 496 17,00 00 8	8	19496	410	177	223	17	FAI206 Opt. for K19488.1	93059	FAI205	
			KBL17238.0	17 238 17,00 00 8	8	17238	410	175	143	17	Auxiliary Axle; FAI203 Opt. for 19.1 version	93058	FAI202	

TGL Series

7.150; 7.180; 8.180; 8.210; 8.240; 10.180; 10.210; 10.240; 12.180; 12.210; 12.240 FC; FK; FRC; FRK; FLC; FLRC 265kW	04/05→	F	BCV29183TK	29 183 27,00 41 3	2	29183	335	185	84	34			BCR330A
					2	29115	175	84	27				
		R	BCV29183TK	29 183 27,00 41 3	2	29183	335	185	84	34			BCR272A
				2	29115	175	84	27					

TGM Series

18-26t 176-240kW	2007→	F	BCV29253TK	29 253 30,00 41 4	4	29253	432	248	109.5	30	ProTec-S		BCR214A
		F						377				Disc Opt.	BCR331A
		R	BCV29253TK	29 253 30,00 41 4	4	29253	432	248	109.5	30	ProTec-S		BCR215A

TGS, TGX

TGS; TGX 18-50 tons fitting Wabco MAXX22	10/07→	F	BCV29253TK	29 253 30,00 41 4	4	29253	432	248	109.5	30	ProTec-S		BCR214A
			BCV29223TK	29 223 30,50 41 4	4	29223	377	217.5	108	31			BCR331A
		R	BCV29253TK	29 253 30,00 41 4	4	29253	432	248	109.5	30	ProTec-S		BCR215A
			BCV29223TK	29 223 30,50 41 4	4	29223	432	217.5	108	31			

Underfloor Series

24.332 U; UL 24.362 U; UL 26.322 UNL 235kW/320PS 26.372 UNL 272kW/370PS 26.422 UNL 309kW/420PS	1986→	F	KBL19495.9	19 495 17,00 00 8	8	19495	410	177	183	17	FAI206 Opt. for K19487.1	93059	FAI205	
	1986→	R	KBL17238.0	17 238 17,00 00 8	8	17238	410	175	143	17	Trailing Axle; FAI203 Opt. for 19.1 version	93058	FAI202	
	05/89→													
	05/89→		KBL19496.9	19 496 17,00 00 8	8	19496	410	177	223	17	FAI206 Opt. for K19488.1	93059	FAI205	
	05/89→													

Underfloor Series (U 90)

14.272 U 198kW/269PS 19.322 U; UL 235kW/320PS 19.372 U; UL 272kW/370PS 19.422 U; UL 309kW/420PS	05/89→	F	KBL19495.9	19 495 17,00 00 8	8	19495	410	177	183	17	FAI206 Opt. for K19487.1	93059	FAI205	
		R	KBL19496.9	19 496 17,00 00 8	8	19496	410	177	223	17	FAI206 Opt. for K19488.1	93059	FAI205	



BCV29030TK
29030 MER D3/D-ELSA 1

BCV29131TK
29131 MER D-ELSA 2

BCV29183TK
29183 KNR SB/SN5

BCV29213TK
29213 KNR SB/SN6

BCV29223TK
29223 WAB NG22MAX

BCV29253TK
29253 KNR SB/SN7



FAI162 ↔ 400
2

FAI164 ↔ 290
2

FAI182 ↔ 490
1

FAI202 ↔ 195
4

FAI203 ↔ 195
4

FAI205 ↔ 210
2

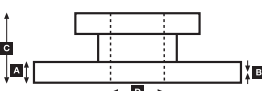
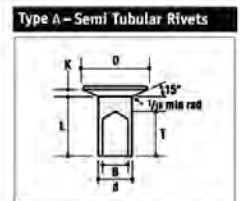
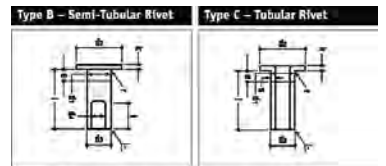
FAI206 ↔ 200
2



							Kg		ABS	
BCR161A		432	45	37	135	208	10xM16	34.81		✓
BCR214A		432	45	40	130	131	12x19 3xM12	34.21		
BCR215A		432	45	40	135	208	10xM16	35.41		
BCR272A		335	34	30	118	154	2xM8 10xM14x1.5	16.433		
BCR330A		335	34	30	93	90	10x15 2xM10	15.816		
BCR331A		377	45	37	111	106	12x17	25.15		



Rivet Ref	Head Size	Shank Ø x Shank Length	Drawing type	Head Shape	T = tubular S = semi-tubular	Material	Material Description
93058	15.5	8 x 15.4	Type C	Flat	T (Stepped)	Steel	1 x Rivets bag includes 100 pcs
93059	15.5	8 x 18	Type C	Flat	T (Stepped)	Steel	1 x Rivets bag includes 100 pcs





WVA

**MERCEDES-BENZ****Actros (2-Axle)**

1832	04/03→	F	KBL19495.9	19 495 17,00 00 8	8	19495	410	177	183	17	4x4; FAI203 Opt. For K19487.1	93059	FAI202	
1836	04/03→	R	KBL19496.9	19 496 17,00 00 8	8	19496	410	177	223	17	4x4 and Tipper; FAI203 Opt. For K19488.1	93059	FAI202	
1840 290kW/394PS	09/96→													
1841	04/03→													
1843 315kW/428PS	09/96→													
1844	04/03→													
1846	04/03→													
1848 350kW/476PS	09/96→													
1850	04/03→													
1853 390kW/530PS	09/96→													
1854	04/03→													
1857 420kW/571PS	04/97→													
1858	04/03→													
2031 230kW/313PS	04/96→													
2035 260kW/354PS	04/97→													
2040 290kW/394PS	09/96→													
2053 390kW/530PS	04/96→													

Actros (3-Axle)

2535 260kW/354PS	09/96→	F	KBL19495.9	19 495 17,00 00 8	8	19495	410	177	183	17	6x6; FAI203 Opt. For K19487.1	93059	FAI202	
2543 315kW/428PS	09/96→	R	KBL19496.9	19 496 17,00 00 8	8	19496	410	177	223	17	6x6 and Tipper; FAI203 Opt. For K19488.1	93059	FAI202	
2548 350kW/476PS	09/96→													
2553 390kW/530PS	09/96→													
2557 420kW/571PS	09/96→													
2631 230kW/313PS	04/97→													
2632	04/03→													
2635 260kW/354PS	04/97→													
2636	04/03→													
2640 290kW/394PS	09/96→													
2641	04/03→													
2643 315kW/428PS	04/97→													
2644	04/03→													
2646	04/03→													
2648 350kW/476PS	09/96→													
2650	04/03→													
2653 390kW/530PS	09/96→													
2654	04/03→													
2657 420kW/571PS	04/97→													
2658	04/03→													
3331 230kW/313PS	04/97→													
3335 260kW/354PS	04/97→													
3340 290kW/394PS	04/97→													
3343 315kW/428PS	04/97→													
3348 350kW/476PS	04/97→													
3353 390kW/530PS	04/97→													
3357 420kW/571PS	04/97→													

Actros (4-Axle)

3235 260kW/354PS	04/97→	F	KBL19495.9	19 495 17,00 00 8	8	19495	410	177	183	17	Tipper; FAI203 Opt. For K19487.1	93059	FAI202	
3243 315kW/428PS		R	KBL19496.9	19 496 17,00 00 8	8	19496	410	177	223	17	Tipper; FAI203 Opt. For K19488.1	93059	FAI202	
4140 290kW/394PS														
4143 315kW/428PS														
4148 350kW/476PS														

Actros I/II/III

All	04/96→09/10	F	BCV29253TK	29 253 30,00 41 4	4	29253	430	248	109.5	30	ProTec-S			BCR145A
		R	BCV29253TK	29 253 30,00 41 4	4	29253	430	248	109.5	30	ProTec-S			BCR145A

BCV29253TK

29253

KNR SB/SN7



FAI202

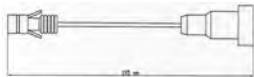
↔ 195

4



FAI203

↔ 195



BCR145A

			A	B	C	D	
			430	45	37	132	211



10xM14

Kg

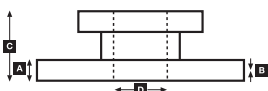
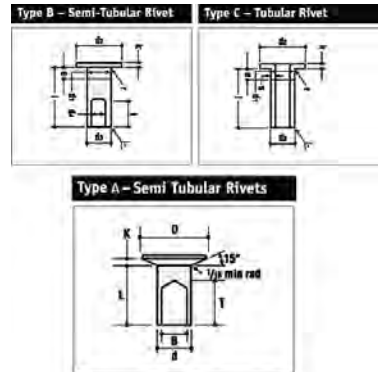
34.51



ABS



Rivet Ref	Head Size	Shank Ø x Shank Length	Drawing type	Head Shape	T = tubular S = semi-tubular	Material	Material Description
93059	15.5	8 x 18	Type C	Flat	T (Stepped)	Steel	1 x Rivets bag includes 100 pcs





WVA

**...MERCEDES-BENZ****Actros III/IV**

Models fitted with Knorr SM7	10/10→	F	BCV29246TK	29 246 35,00 41 3	2	29246	430	244.6	113.7	30	Protec-S			BCR372A
					2	29247		244.6	113.7	35				
Models fitted with Knorr SL7	10/10→	R	BCV29244TK	29 244 35,00 41 3	2	29244	430	207.6	113.7	30	Protec-S			BCR145A
					2	29245		207.6	113.7	35				
Models fitted with Wabco MAXX22L	2016→	R	BCV29315T	29 315 30,00 40 4	4	29315		220.5	106.2	30	FAC178 (complete acc. kit)			

Antos

All Models	07/12→	F	BCV29253TK	29 253 30,00 41 4	4	29253	430	248	109.5	30	Protec-S			BCR145A
		R	BCV29253TK	29 253 30,00 41 4	4	29253	430	248	109.5	30	Protec-S			BCR145A
Models fitted with Wabco MAXX22L	2016→	R	BCV29315T	29 315 30,00 40 4	4	29315		220.5	106.2	30	FAC178 (complete acc. kit)			

Atego I

712; 715; 812; 815; 817; 823 Models fitted with Knorr SB/SN5 Caliper 90-170kW	01/98→	F	BCV29183TK	29 183 27,00 41 3	2	29183	335	185	84	34				BCR186A
		R	BCV29183TK	29 183 27,00 41 3	2	29183	335	185	84	34				BCR187A
					2	29115		175	84	27				
917; 923; 925; 1017; 1023 Models fitted with Knorr SB/SN5 Caliper 125-170kW	01/98→	F	BCV29183TK	29 183 27,00 41 3	2	29183	335	185	84	34				BCR186A
		R	BCV29183TK	29 183 27,00 41 3	2	29183	335	185	84	34	5 tons Opt.			BCR187A
					2	29115		175	84	27				
					2	29115		335			7 ton Opt.			BCR188A
1215; 1217; 1223; 1225; 1228; 1317; 1323; 1325; 1328; 1517; 1517; 1523; 1525; 1528 Models fitted with Knorr SB/SN6 Caliper	01/98→	F	BCV29287TK	29 287 30,00 41 4	4	29287	377	211	93	30	Protec-S			BCR189A
		R	BCV29287TK	29 287 30,00 41 4	4	29287	377	211	93	30	Protec-S			BCR190A

Atego I

917; 923; 925; 1017; 1023	01/98→	F	KBL17290.0	17 290 13,40 00 6	4	17290	364	172	130	13.4	4x4 and Tipper	93058		
					4	17950	364	131	130	15.5		93058		
		R	KBL17290.0	17 290 13,40 00 6	4	17290	364	172	130	13.4	4x4 and Tipper	93058		
					4	17950	364	131	130	15.5		93058		
1215; 1217; 1223; 1225; 1228 1317; 1323; 1325; 1328 1517; 1523; 1525 AF; 1528	01/98→	F	KBL19494.9	19 494 17,00 00 8	8	19494	410	175	163	17	4x4; FAI203 Opt. For K19486.1	93059	FAI202	
		R	KBL19506.3	19 506 15,40 00 6	4	19844	364	131	160	15.5	Tipper	93058	FAI202	
					4	19506	364	172	160	15.4		93058	FAI202	
		R	KBL19505.0	19 505 15,80 00 6	4	19505	364	173	200	15.8	4x4	93057	FAI202	
					4	19112	364	130	200	15.8		93057	FAI202	

Atego II

1823; 1828; 2523; 2528; 2628 Models fitted with Knorr SB/SN7 Caliper	01/98→	F	BCV29253TK	29 253 30,00 41 4	4	29253	430	248	109.5	30	Protec-S			BCR145A
		R	BCV29253TK	29 253 30,00 41 4	4	29253	430	248	109.5	30	Protec-S			BCR145A

Atego II

		F	KBL19495.9	19 495 17,00 00 8	8	19495	410	177	183	17	4x4; FAI203 Opt. For K19487.1	93059	FAI202	
		R	KBL19496.9	19 496 17,00 00 8	8	19496	410	177	223	17	4x4 and Tipper; FAI203 Opt. For K19488.1	93059	FAI202	

Arocs

Models fitted with Knorr SM7	2013→	F	BCV29246TK	29 246 35,00 41 3	2	29246	430	244.6	113.7	30	Protec-S			BCR372A
					2	29247		244.6	113.7	35				
Models fitted with Knorr SL7	2013→	R	BCV29244TK	29 244 35,00 41 3	2	29244	430	207.6	113.7	30	Protec-S			BCR145A
					2	29245		207.6	113.7	35				
Models fitted with Wabco MAXX22L	2016→	R	BCV29315T	29 315 30,00 40 4	4	29315		220.5	106.2	30	FAC178 (complete acc. kit)			

Axor

Models fitted with Knorr SN7	01/02→	F	BCV29253TK	29 253 30,00 41 4	4	29253	430	248	109.5	30	Protec-S			BCR145A
		R	BCV29253TK	29 253 30,00 41 4	4	29253	430	248	109.5	30	Protec-S			BCR145A

Axor III/IV

Models fitted with Knorr SM7	10/11→	F	BCV29246TK	29 246 35,00 41 3	2	29246	430	244.6	113.7	30	Protec-S			BCR372A
					2	29247		244.6	113.7	35				
Models fitted with Knorr SL7	10/11→	R	BCV29244TK	29 244 35,00 41 3	2	29244	430	207.6	113.7	30	Protec-S			BCR145A
					2	29245		207.6	113.7	35				
Models fitted with Wabco MAXX22L	2016→	R	BCV29315T	29 315 30,00 40 4	4	29315		220.5	106.2	30	FAC178 (complete acc. kit)			



BCV29183TK
29183 KNR SB/SN5

BCV29244TK
29244 KNR SL7

BCV29246TK
29246 KNR SM7

BCV29253TK
29253 KNR SB/SN7

BCV29287TK
29287 KNR SB/SN6

BCV29315T
29315 WAB MAXX22L



FAC178

FAI202 ↔ 195
4

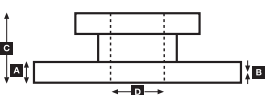
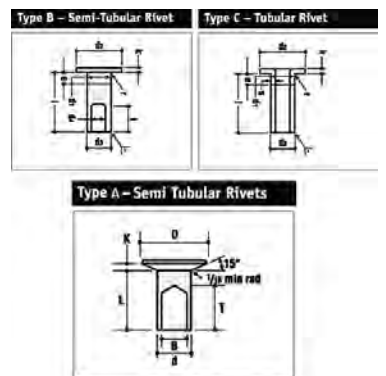
FAI203 ↔ 195



										ABS
BCR145A			430	45	37	132	211	10xM14	34.51	
BCR186A			335	34	31	102	91.5	10x14.5	14.515	
BCR187A			335	34	31	111	131	8xM12	15.15	
BCR188A			335	34	28	111	152	8xM12	14.15	
BCR189A			377	45	37	134	105.7	14x14.5	23.603	
BCR190A			377	45	37	138	176	8xM14	24.81	
BCR372A			430	45	37	131	131	10x21 + 2xM12	34.7	



Rivet Ref	Head Size	Shank Ø x Shank Length	Drawing type	Head Shape	T = tubular S = semi-tubular	Material	Material Description
93057	15.5	8 x 12.4	Type C	Flat	T	Steel	1 x Rivets bag includes 100 pcs
93058	15.5	8 x 15.4	Type C	Flat	T (Stepped)	Steel	1 x Rivets bag includes 100 pcs
93059	15.5	8 x 18	Type C	Flat	T (Stepped)	Steel	1 x Rivets bag includes 100 pcs





WVA

**...MERCEDES-BENZ**

Econic														
1823 LL; 1828 LL; 2628 LL 170-205kW	03/98→	F	BCV29253TK	29 253 30,00 41 4	4	29253	430	248	109,5	30	Protec-S			BCR145A
		R	BCV29253TK	29 253 30,00 41 4	4	29253	430	248	109,5	30	Protec-S			BCR145A

Econic II														
Models fitted with Wabco MAXX22L	2016→	R	BCV29315T	29 315 30,00 40 4	4	29315		220,5	106,2	30	FACI78 (complete acc. kit)			

LK/LN2 Series (6.5 to)														
709 63-66kW 709 K 63-66kW	03/84→06/87	F	KBL15162.0	15 162 11,50 00 4	4	15162	304	258	90	11,5		93057	FAI202	
		R	KBL15162.0	15 162 11,50 00 4	4	15162	304	258	90	11,5		93057	FAI202	
709 63-66kW 709 K 63-66kW 711	07/87→	F	KBL15162.0	15 162 13,50 00 4	4	15162	308	258	90	13,5		93057	FAI202	
	07/87→10/90 03/94→	R	KBL15162.0	15 162 13,50 00 4	4	15162	308	258	90	13,5		93057	FAI202	

LK/LN2 Series (7.5 to)														
809; K; 811; 814; L; K; S; 817	03/84→06/87	F	KBL17278.0	17 278 11,50 00 4	4	17278	304	258	105	11,5		93057	FAI202	
		R	KBL17278.0	17 278 11,50 00 4	4	17278	304	258	105	11,5		93057	FAI202	
809; K; 811; 814; L; K; S; 817	07/87→	F	KBL17278.3	17 278 13,50 00 4	4	17278	308	259	105	13,5		93057	FAI202	
		R	KBL17278.3	17 278 13,50 00 4	4	17278	308	259	105	13,5		93057	FAI202	

LK/LN2 Series (8 & 8.6 to)														
809; K 63-66kW	03/84→06/87	F	KBL17280.0	17 280 11,50 00 4	4	17280	304	258	120	11,5		93057	FAI202	
		R	KBL17280.0	17 280 11,50 00 4	4	17280	304	258	120	11,5		93057	FAI202	
809; K 63-66kW 811; K	07/87→	F	KBL17280.3	17 280 13,50 00 4	4	17280	308	259	120	13,5		93057	FAI202	
	03/94→	R	KBL17280.3	17 280 13,50 00 4	4	17280	308	259	120	13,5		93057	FAI202	
814 F 817 F	05/86→	F	KBL17280.0	17 280 11,50 00 4	4	17280	304	258	120	11,5		93057	FAI202	
	03/96→	R	KBL17280.3	17 280 13,50 00 4	4	17280	308	259	120	13,5	07/87→	93057	FAI202	
		F	KBL17287.0	17 287 11,50 00 4	4	17287	304	258	135	11,5		93057	FAI202	
		R	KBL17287.3	17 287 13,50 00 4	4	17287	308	257	135	13,5	07/87→	93057	FAI202	
814; L; K; S 95-100kW 817; L; K; S; LS 116-125kW	03/84→06/87	F	KBL17280.0	17 280 11,50 00 4	4	17280	304	258	120	11,5		93057	FAI202	
	01/86→06/87	R	KBL17287.0	17 287 11,50 00 4	4	17287	304	258	135	11,5		93057	FAI202	
814; L; K; S 95-100kW 817; L; K; S; LS 116-125kW	07/87→	F	KBL17280.3	17 280 13,50 00 4	4	17280	308	259	120	13,5		93057	FAI202	
		R	KBL17287.3	17 287 13,50 00 4	4	17287	308	257	135	13,5		93057	FAI202	

LK/LN2 Series (9 to)														
914 AK 95-100kW	02/87→	F	KBL17290.0	17 290 13,40 00 6	4	17290	364	172	130	13,4		93058		
		R	KBL17290.0	17 290 13,40 00 6	4	17950	364	131	130	15,5		93058		
914 AK 125kW/170PS	02/87→	F	KBL17290.0	17 290 13,40 00 6	4	17290	364	172	130	13,4		93058		
		R	KBL17290.0	17 290 13,40 00 6	4	17950	364	131	130	15,5		93058		
914 KO 95-100kW 917; K; KO 125kW/170PS	01/87→	F	KBL17287.0	17 287 11,50 00 4	4	17287	304	258	135	11,5		93057	FAI202	
		R	KBL17287.3	17 287 13,50 00 4	4	17287	308	257	135	13,5	07/87→	93057	FAI202	
	03/94→	F	KBL17287.0	17 287 11,50 00 4	4	17287	304	258	135	11,5		93057	FAI202	
		R	KBL17287.3	17 287 13,50 00 4	4	17287	308	257	135	13,5	07/87→	93057	FAI202	
914 O 100kW/136PS	12/86→02/93	F	KBL19844.0	19 506 13,40 00 6	4	19506	360	130	160	13,5		93058	FAI202	
		R	KBL19506.3	19 506 15,40 00 6	4	19844	364	131	160	15,5	10/88→	93058	FAI202	
	F	KBL19506.3	19 506 15,40 00 6	4	19506	364	172	160	15,4		93058	FAI202		
		KBL17290.0	17 290 13,40 00 6	4	17290	360	172	130	13,4		93058			
	R	KBL17290.0	17 290 13,40 00 6	4	17950	360	130	130	13,5		93058			
		KBL17290.0	17 290 13,40 00 6	4	17290	364	172	130	13,4	10/88→	93058			
914; K 95-100kW	03/84→06/87	F	KBL17287.0	17 287 11,50 00 4	4	17287	304	258	135	11,5		93057	FAI202	
		R	KBL17287.0	17 287 11,50 00 4	4	17287	304	258	135	11,5		93057	FAI202	
914; K 95-100kW	07/87→	F	KBL17287.3	17 287 13,50 00 4	4	17287	308	257	135	13,5		93057	FAI202	
		R	KBL17287.3	17 287 13,50 00 4	4	17287	308	257	135	13,5		93057	FAI202	
917 AF 116-125kW 917 AK 125kW/170PS	02/87→	F	KBL17290.0	17 290 13,40 00 6	4	17290	364	172	130	13,4		93058		
		R	KBL17290.0	17 290 13,40 00 6	4	17950	364	131	130	15,5		93058		
	03/94→	F	KBL17290.0	17 290 13,40 00 6	4	17290	364	172	130	13,4		93058		
		R	KBL17290.0	17 290 13,40 00 6	4	17950	364	131	130	15,5		93058		



WVA

**...MERCEDES-BENZ****LK/LN2 Series (11 to)**

1114 AK 95-100kW	02/87→	F	KBL19844.0	19 506 13,40 00 6	4	19506	360	130	160	13.5		93058	FAI202	
1114 O; LO 95-100kW	12/85→				4	19506	360	172	160	13.4		93058	FAI202	
1114; L; K; S 95-100kW	03/84→	F	KBL19506.3	19 506 15,40 00 6	4	19844	364	131	160	15.5	10/88→	93058	FAI202	
1117 A 116-125kW	06/87→				4	19506	364	172	160	15.4		93058	FAI202	
1117 LO 125kW/170PS	03/96→	R	KBL19844.0	19 506 13,40 00 6	4	19506	360	130	160	13.5		93058	FAI202	
1117 O; LO 116-125kW	03/84→				4	19506	360	172	160	13.4		93058	FAI202	
1117 S; LS 116-125kW	03/84→	R	KBL19506.3	19 506 15,40 00 6	4	19844	364	131	160	15.5	10/88→	93058	FAI202	
1117; L; K 116-125kW	04/84→				4	19506	364	172	160	15.4		93058	FAI202	
1117; L; K; S 125kW/170PS	03/96→													
1120 AF 150-155kW	02/87→													
1120 F 150-155kW	02/90→													
1120 L 125kW/170PS	08/84→													
1120 O; LO 150-155kW	02/92→													
1120; L 148-155kW	06/84→													
1120 S; LS 148-155kW	08/84→													
1124 AF 177kW/241PS	03/92→													
1124 F 155-177kW	03/92→													

LK/LN2 Series (12 to)

1214	1994→	F	KBL19506.3	19 506 15,40 00 6	4	19844	364	131	160	15.5		93058	FAI202	
1217 KO 125kW/170PS	03/94→				4	19506	364	172	160	15.4		93058	FAI202	
1220	1994→	R	KBL19506.3	19 506 15,40 00 6	4	19844	364	131	160	15.5		93058	FAI202	
1224	1994→				4	19506	364	172	160	15.4		93058	FAI202	

LK/LN2 Series (13 to)

1314 AK 95-100kW	06/87→	F	KBL19844.0	19 506 13,40 00 6	4	19506	360	130	160	13.5		93058	FAI202	
1314; K; KO 95-100kW	07/84→				4	19506	360	172	160	13.4		93058	FAI202	
1317 AK 155kW/211PS	08/84→	F	KBL19506.3	19 506 15,40 00 6	4	19844	364	131	160	15.5	10/88→	93058	FAI202	
1317 K 125kW/170PS	07/84→				4	19506	364	172	160	15.4		93058	FAI202	
1317 KO 125kW/170PS	03/94→	R	KBL19844.0	19 506 13,40 00 6	4	19506	360	130	160	13.5		93058	FAI202	
1317 S 125kW/170PS	03/96→				4	19506	360	172	160	13.4		93058	FAI202	
1317; L; K 125kW/170PS	03/96→	R	KBL19506.3	19 506 15,40 00 6	4	19844	364	131	160	15.5	10/88→	93058	FAI202	
1317; L; S; LS 116-125kW	08/84→				4	19506	364	172	160	15.4		93058	FAI202	
1320; L 125kW/170PS	10/84→													
1320; L; S; LS 148-155kW	10/84→													
1324 L 150kW/204PS	01/91→													
1324; L; S; LS 170-177kW	01/91→													

LK/LN2 Series (15/16 to)

1514; K; L 95-100kW	01/89→	F	KBL19505.0	19 505 15,80 00 6	4	19505	364	173	200	15.8		93057	FAI202	
1517 K 116-125kW	01/89→				4	19112	364	130	200	15.8		93057	FAI202	
1517; L 116-125kW	10/88→	R	KBL19505.0	19 505 15,80 00 6	4	19505	364	173	200	15.8		93057	FAI202	
1517; L; K 125kW/170PS	03/96→				4	19112	364	130	200	15.8		93057	FAI202	
1520; L 150-155kW	01/89→													
1524; L 170-177kW	02/91→													
1614	1991→													
1617	1991→													

MB-Trac

65/70; 700; 700 S/K; 800; 900; 900 turbo; 1000; 1100; 1300; 1300 turbo; 1400 turbo; 1500; 1600; 1800 intercooler	07/73→12/91	F	BCV29581T-15mm	29 581 15,00 40 4	4	29581	374	90	74	15			FAI184	BCR156A
			BCV29581T-19mm	29 581 19,00 40 4	4	29581	374	90	74	19	Oversize Opt.		FAI184	BCR156A
		R	BCV29581T-15mm	29 581 15,00 40 4	4	29581	374	90	74	15			FAI184	BCR156A
			BCV29581T-19mm	29 581 19,00 40 4	4	29581	374	90	74	19	Oversize Opt.		FAI184	BCR156A



WVA

**...MERCEDES-BENZ****MK/SK Series (17 to)**

1717 AK 125kW/170PS	09/89→08/94	F	KBL19494.9	19 494 17,00 00 8	8	19494	410	175	163	17	FAI203 Opt. for K19486.1	93059	FAI202
1722 AK	12/88→08/94	R	KBL19496.9	19 496 17,00 00 8	8	19496	410	177	223	17	FAI203 Opt. for K19488.1	93059	FAI202
1726 AK 195kW/265PS	06/89→08/94												
1729 AK 213kW/290PS	07/88→09/93												
1735 AK	08/89→08/94												
1717; L; K 129kW/175PS	09/89→08/94	F	KBL19495.9	19 495 17,00 00 8	8	19495	410	177	183	17	FAI203 Opt. for K19487.1	93059	FAI202
1720 S 155kW/211PS	02/90→08/94	R	KBL19496.9	19 496 17,00 00 8	8	19496	410	177	223	17	FAI203 Opt. for K19488.1	93059	FAI202
1720; L	02/90→												
1722; L; S; K	12/88→08/94												
1726; L; S; LS; K	12/88→08/94												
1729; L; S; LS; K	07/88→08/94												
1733; L; S; LS	01/89→07/92												
1735; L; S; LS; K	07/88→08/94												
1748; L; S; LS	07/88→07/92												

MK/SK Series (18 to)

1820 AK 155kW/211PS	07/93→	F	KBL19494.9	19 494 17,00 00 8	8	19494	410	175	163	17	FAI203 Opt. for K19486.1	93059	FAI202
1824 AK	01/94→	R	KBL19496.9	19 496 17,00 00 8	8	19496	410	177	223	17	FAI203 Opt. for K19488.1	93059	FAI202
1824 K	08/92→												
1831 AK 230kW/313PS	05/91→												
1831 K 230kW/313PS	07/92→												
1838 AK	12/92→												
1838 K	12/90→												
1853 AK 390kW/530PS	01/96→												
1820 S 155kW/211PS	05/92→	F	KBL19495.9	19 495 17,00 00 8	8	19495	410	177	183	17	FAI203 Opt. for K19487.1	93059	FAI202
1820; L 155kW/211PS	01/91→	R	KBL19496.9	19 496 17,00 00 8	8	19496	410	177	223	17	FAI203 Opt. for K19488.1	93059	FAI202
1824; L 180kW/245PS	08/92→												
1827; L; S; LS 200kW/272PS	12/90→												
1831; L; S; LS 230kW/313PS	12/90→												
1834; L; S; LS 250kW/340PS	01/91→												
1838; L; S; LS	12/90→												
1840 LS 280kW/381PS	07/91→07/92												
1844; L; S; LS 320kW/435PS	11/91→												
1850; L; S; LS	12/90→												
1853; L; S; LS 390kW/530PS	01/96→												

MK/SK Series (19 to)

1922 AK	08/89→08/94	F	KBL19494.9	19 494 17,00 00 8	8	19494	410	175	163	17	FAI203 Opt. for K19486.1	93059	FAI202
1929 A	07/88→08/94	R	KBL19496.9	19 496 17,00 00 8	8	19496	410	177	223	17	FAI203 Opt. for K19488.1	93059	FAI202
1929 AS; AK	07/88→08/94												
1935 AS; AK	05/89→08/94												
1922; S; K	05/89→08/94	F	KBL19495.9	19 495 17,00 00 8	8	19495	410	177	183	17	FAI203 Opt. for K19487.1	93059	FAI202
1929; L; S; K	07/88→08/94	R	KBL19496.9	19 496 17,00 00 8	8	19496	410	177	223	17	FAI203 Opt. for K19488.1	93059	FAI202
1935 K	05/89→08/94												
1935; S 269kW/366PS	05/89→08/94												
1948	09/88→07/92												

MK/SK Series (20 to)

2024; K; AK 180kW/245PS	02/93→	F	KBL19494.9	19 494 17,00 00 8	8	19494	410	175	163	17	FAI203 Opt. for K19486.1	93059	FAI202
2031 A	03/92→	R	KBL19495.9	19 495 17,00 00 8	8	19495	410	177	183	17	FAI203 Opt. for K19487.1	93059	FAI202
2031; A; S; AS 230kW/313PS	03/92→												
2038 AS 320kW/435PS	12/92→												
2038; S; AS 280kW/381PS	11/91→												
2044; S 320kW/435PS	01/92→												
2050; S	01/91→												

MK/SK Series (22 to)

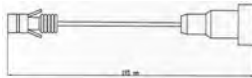
2220 L (6x2/4) 147kW/200PS	1989→	F1	KBL19494.9	19 494 17,00 00 8	8	19494	410	175	163	17	FAI203 Opt. for K19486.1	93059	FAI202
		F2	KBL19494.9	19 494 17,00 00 8	8	19494	410	175	163	17	FAI203 Opt. for K19486.1	93059	FAI202
		R	KBL19495.9	19 495 17,00 00 8	8	19495	410	177	183	17	FAI203 Opt. for K19487.1	93059	FAI202



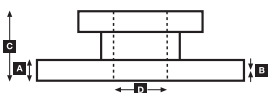
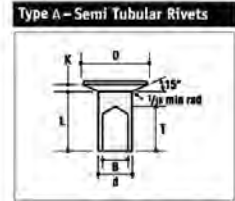
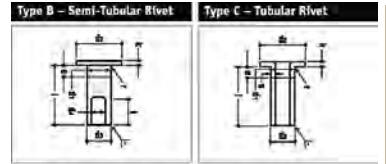
FAI202 ↔ 195
 4



FAI203 ↔ 195



Rivet Ref	Head Size	Shank Ø x Shank Length	Drawing type	Head Shape	T = tubular S = semi-tubular	Material	Material Description
93059	15.5	8 x 18	Type C	Flat	T (Stepped)	Steel	1 x Rivets bag includes 100 pcs





WVA

**...MERCEDES-BENZ****MK/SK Series (24 to)**

2420; L (6x2/2/4)	02/90→08/94	F	KBL19495.9	19 495 17,00 00 8	8	19495	410	177	183	17	FAI203 Opt. for K19487.1	93059	FAI202
2422; L (6x2/2/4)	09/89→08/94	R	KBL19496.9	19 496 17,00 00 8	8	19496	410	177	223	17	FAI203 Opt. for K19488.1	93059	FAI202
2426 L (6x2/4)	02/90→08/94		KBL19495.9	19 495 17,00 00 8	8	19495	410	177	183	17	Auxiliary Axle; FAI203 Opt. For K19487.1	93059	FAI202
2429 S; LS (6x2/4)	07/88→08/94												
2433 S; LS (6x2/4)	05/89→07/92												
2435 S; LS (6x2/2/4)	07/88→08/94												
2448 LS (6x2/4)	07/88→07/92												

MK/SK Series (24 to) 6x2

2429; L	07/88→08/94	F	KBL19495.9	19 495 17,00 00 8	8	19495	410	177	183	17	FAI203 Opt. for K19487.1	93059	FAI202
2433; L	05/89→07/92	R	KBL19496.9	19 496 17,00 00 8	8	19496	410	177	223	17	FAI203 Opt. for K19488.1	93059	FAI202
2435; L	07/88→08/94		KBL19494.9	19 494 17,00 00 8	8	19494	410	175	163	17	Auxiliary Axle; FAI203 Opt. For K19486.1	93059	FAI202
2448; L	07/88→07/92												

MK/SK Series (24 to) 6x4

2422; K; B	09/89→08/94	F	KBL19495.9	19 495 17,00 00 8	8	19495	410	177	183	17	FAI203 Opt. for K19487.1	93059	FAI202
2426; B 195kW/265PS	01/90→08/94	R	KBL19495.9	19 495 17,00 00 8	8	19495	410	177	183	17	FAI203 Opt. for K19487.1	93059	FAI202
2429; S; K	07/88→08/94												
2433 K 249kW/330PS	09/89→07/92												
2435; S; K	07/88→08/94												
2448 S	07/88→07/92												

MK/SK Series (25 to)

2524; L (6x2/2/4)	06/92→	F	KBL19495.9	19 495 17,00 00 8	8	19495	410	177	183	17	FAI203 Opt. for K19487.1	93059	FAI202
2527 L (6x2/4)	09/92→	R	KBL19496.9	19 496 17,00 00 8	8	19496	410	177	223	17	FAI203 Opt. for K19488.1	93059	FAI202
2531; L (6x2/2/4)	12/90→		KBL19495.9	19 495 17,00 00 8	8	19495	410	177	183	17	Auxiliary Axle; FAI203 Opt. For K19487.1	93059	FAI202
2534 S; LS (6x2/4) 250kW/340PS	01/91→												
2538 S (6x2/4) 370kW/503PS	03/91→												
2538 S; LS (6x2/4)	03/91→												
2534; L (6x2) 250kW/340PS	01/91→	F	KBL19495.9	19 495 17,00 00 8	8	19495	410	177	183	17	FAI203 Opt. for K19487.1	93059	FAI202
2538 (6x2) 370kW/503PS	03/91→	R	KBL19496.9	19 496 17,00 00 8	8	19496	410	177	223	17	FAI203 Opt. for K19488.1	93059	FAI202
2538; L (6x2) 280kW/381PS	03/91→		KBL19494.9	19 494 17,00 00 8	8	19494	410	175	163	17	Auxiliary Axle; FAI203 Opt. For K19486.1	93059	FAI202
2538; L (6x4/6x2) 320kW/435PS	03/91→												
2544; L; S (6x2) 320kW/435PS	01/92→												
2550; L (6x2)	01/91→												
2553; L (6x2) 390kW/530PS	01/96→												

MK/SK Series (25 to) 6x4

2524; K 180kW/245PS	06/92→	F	KBL19495.9	19 495 17,00 00 8	8	19495	410	177	183	17	FAI203 Opt. for K19487.1	93059	FAI202
2527 B 200kW/272PS	03/91→	R	KBL19495.9	19 495 17,00 00 8	8	19495	410	177	183	17	FAI203 Opt. for K19487.1	93059	FAI202
2527; K 200kW/272PS	10/93→												
2534 K 250kW/340PS	01/91→												
2538	03/91→												
2538 K	03/91→												
2550 S	01/91→												
2553 S 390kW/530PS	01/96→												

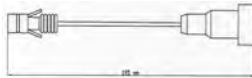
MK/SK Series (26 to) 6x4

2629 B	07/88→08/94	F	KBL19495.9	19 495 17,00 00 8	8	19495	410	177	183	17	FAI203 Opt. for K19487.1	93059	FAI202
2629 K	07/88→08/94	R	KBL19495.9	19 495 17,00 00 8	8	19495	410	177	183	17	FAI203 Opt. for K19487.1	93059	FAI202
2629; S	07/88→08/94												
2631	06/92→												
2631 S; B 230kW/313PS	06/92→												
2635; S; K	07/88→08/94												
2638; S; K	09/91→												
2644; S 320kW/435PS	01/92→												
2648 S	12/88→07/92												
2650; S 370kW/503PS	07/92→												

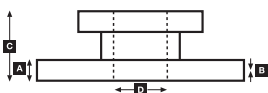
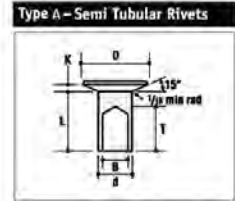
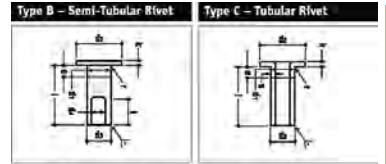


FAI202 ↔ 195
 4

FAI203 ↔ 195



Rivet Ref	Head Size	Shank Ø x Shank Length	Drawing type	Head Shape	T = tubular S = semi-tubular	Material	Material Description
93059	15.5	8 x 18	Type C	Flat	T (Stepped)	Steel	1 x Rivets bag includes 100 pcs





WVA



...MERCEDES-BENZ

MK/SK Series (26 to) 6x6

2629 A	07/88→08/94	F	KBL19494.9	19 494 17,00 00 8	8	19494	410	175	163	17	FAI203 Opt. for K19486.1	93059	FAI202	
2629 AK	07/88→08/94	R	KBL19495.9	19 495 17,00 00 8	8	19495	410	177	183	17	FAI203 Opt. for K19487.1	93059	FAI202	
2629 AS	07/88→08/94													
2631 A 230kW/313PS	06/92→													
2631 AK 230kW/313PS	06/92→													
2631 AS 230kW/313PS	06/92→													
2635 A	02/90→08/94													
2635 AK	02/90→08/94													
2635 AS	02/90→													
2638 AK	09/91→													
2638 AS	07/92→													
2632 for Eaton-axle		F	KBL19494.9	19 494 17,00 00 8	8	19494	410	175	163	17	FAI203 Opt. for K19486.1	93059	FAI202	
		R	KBL19896.0	19 896 18,00 00 8	8	19896	419	196	178	18		93683		

MK/SK Series (32 to)

3228 B; K (8x4/4) 206kW/280PS	1989→	F1	KBL19494.9	19 494 17,00 00 8	8	19494	410	175	163	17	FAI203 Opt. for K19486.1	93059	FAI202	
		F2	KBL19494.9	19 494 17,00 00 8	8	19494	410	175	163	17	FAI203 Opt. for K19486.1	93059	FAI202	
		R1	KBL17238.0	17 238 17,00 00 8	8	17238	410	175	143	17	FAI203 Opt. for 19.1 version	93058	FAI202	
		R2	KBL17238.0	17 238 17,00 00 8	8	17238	410	175	143	17	FAI203 Opt. for 19.1 version	93058	FAI202	
3236 A (6x6) 261kW/355PS 3250 A (6x6) 368kW/500PS	1989→	F	KBL19494.9	19 494 17,00 00 8	8	19494	410	175	163	17	FAI203 Opt. for K19486.1	93059	FAI202	
		R1	KBL19494.9	19 494 17,00 00 8	8	19494	410	175	163	17	FAI203 Opt. for K19486.1	93059	FAI202	
		R2	KBL19494.9	19 494 17,00 00 8	8	19494	410	175	163	17	FAI203 Opt. for K19486.1	93059	FAI202	

MK/SK Series (32-35 to)

3229	09/89→08/94	F	KBL19495.9	19 495 17,00 00 8	8	19495	410	177	183	17	FAI203 Opt. for K19487.1	93059	FAI202	
3229 K; B	09/89→07/92	R	KBL19495.9	19 495 17,00 00 8	8	19495	410	177	183	17	FAI203 Opt. for K19487.1	93059	FAI202	
3233 K; B 250kW/340PS	10/90→07/92													
3234 K; B 250kW/340PS	02/92→													
3235 260kW/354PS	10/88→07/92													
3235 K 260kW/354PS	07/87→07/92													
3238	10/90→													
3253 390kW/530PS	01/96→													
3534 K 250kW/340PS	10/93→													
3535 AK	02/90→08/94													
3535 K; B	10/88→08/94													
3538 AK	03/91→													
3538 K	03/91→													
3550 S	05/92→													

MK/SK Series (32-38 to)

3250 AF (6x6) 368kW/500PS 3850 A (6x6) 368kW/500PS 3850 AS (6x6) 368kW/500PS	1989→	F	KBL19494.9	19 494 17,00 00 8	8	19494	410	175	163	17	FAI203 Opt. for K19486.1	93059	FAI202	
		R	KBL19495.9	19 495 17,00 00 8	8	19495	410	177	183	17	FAI203 Opt. for K19487.1	93059	FAI202	

MK Series (14 to)

1417 A; AK	09/89→	F	KBL19494.9	19 494 17,00 00 8	8	19494	410	175	163	17	FAI203 Opt. for K19486.1	93059	FAI202	
1417; K	07/89→	R	KBL19494.9	19 494 17,00 00 8	8	19494	410	175	163	17	FAI203 Opt. for K19486.1	93059	FAI202	
1420; L; LS 155kW/211PS	02/90→													
1422 230kW/313PS	02/93→08/94													
1422 F	07/89→08/94													
1422 LS 200kW/272PS	02/93→08/94													
1422; L; S; LS	06/89→08/94													
1424; L; S; LS	02/93→													
1426 S; LS	06/89→09/93													
1427 F	02/93→													

NG Series (10 to)

1013 A; AK; KO 96kW/130PS	02/76→12/86	F	KBL17682.9	17 682 17,00 60 8	8	17682	410	175	123	17		93059		
1017 A 124kW/168PS	11/75→02/91	R	KBL17682.9	17 682 17,00 60 8	8	17682	410	175	123	17		93059		
1017 AF 124kW/168PS	11/75→09/85													
1017 AK 124kW/168PS	02/76→12/84													
1017 AS 124kW/168PS	04/77→09/85													
1017 KO; F 124kW/168PS	11/75→09/85													
1019; F; AF 140kW/190PS	1976→1986													

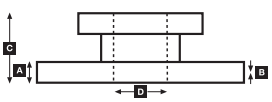
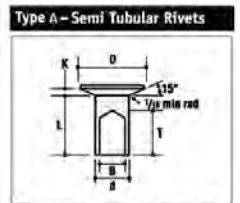
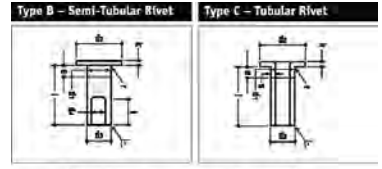


FAI202 ↔ 195
 4

FAI203 ↔ 195



Rivet Ref	Head Size	Shank Ø x Shank Length	Drawing type	Head Shape	T = tubular S = semi-tubular	Material	Material Description
93058	15.5	8 x 15.4	Type C	Flat	T (Stepped)	Steel	1 x Rivets bag includes 100 pcs
93059	15.5	8 x 18	Type C	Flat	T (Stepped)	Steel	1 x Rivets bag includes 100 pcs
93683	12.25	6.35 x 12.9	Type A	Conical	S	Steel	1 x Rivets bag includes 100 pcs





WVA



...MERCEDES-BENZ

NG Series (12 to)



1213 AKO; K; AK 96kW/130PS	09/75→05/86	F	KBL17682.9	17 682 17,00 60 8	8	17682	410	175	123	17		93059		
1213 A; S; AS; KO 96kW/130PS	09/75→05/86	R	KBL17682.9	17 682 17,00 60 8	8	17682	410	175	123	17		93059		
1217 KO; K; AK 124kW/168PS	09/75→09/85													
1217 L; A; S; LS; AS 124kW/168PS	09/75→09/85													
1214 A 100kW/136PS	1986→1988	F	KBL17238.0	17 238 17,00 00 8	8	17238	410	175	143	17	FAI203 Opt. for 19.1 version	93058	FAI202	
1217 CA 125kW/170PS	1983→1988	R	KBL17238.0	17 238 17,00 00 8	8	17238	410	175	143	17	FAI203 Opt. for 19.1 version	93058	FAI202	
1219 A 141kW/192PS	09/75→12/82													
1219 AK 141kW/192PS	09/75→12/84													
1219 S; F; AF; K 141kW/192PS	09/75→09/84													
1222 A 159kW/216PS	05/82→10/90													
1225 AF 184kW/250PS	1983→1988													
1222 F; AF 159kW/216PS	05/82→12/91	F	KBL17682.9	17 682 17,00 60 8	8	17682	410	175	123	17		93059		
1222 S 159kW/216PS	07/82→02/90	R	KBL17238.0	17 238 17,00 00 8	8	17238	410	175	143	17	FAI203 Opt. for 19.1 version	93058	FAI202	

NG Series (14 to)



1414 K 100kW/136PS	04/84→03/91	F	KBL17238.0	17 238 17,00 00 8	8	17238	410	175	143	17	FAI203 Opt. for 19.1 version	93058	FAI202	
1417 C; CA; CK; CAK	04/84→03/91	R	KBL17238.0	17 238 17,00 00 8	8	17238	410	175	143	17	FAI203 Opt. for 19.1 version	93058	FAI202	
1419 C; CL 141kW/192PS	05/83→06/85													
1420 L 150kW/204PS	07/85→03/91													
1422 L; S; LS; F 159kW/216PS	05/82→10/90													
1425 S; LS 184kW/250PS	11/82→03/91													

NG Series (16 to)



1614 K 100kW/136PS	04/84→03/91	F	KBL19494.9	19 494 17,00 00 8	8	19494	410	175	163	17	FAI203 Opt. for K19486.1	93059	FAI202	
1617 C; S; K; L 125kW/170PS	1989→1991	R	KBL19494.9	19 494 17,00 00 8	8	19494	410	175	163	17	FAI203 Opt. for K19486.1	93059	FAI202	
1620 L 150kW/204PS	07/85→03/91													
1622 K; AK 159kW/216PS	05/82→10/89													
1622 S 159kW/216PS	05/82→03/91													
1622 L	05/82→03/91													
1628 A 206kW/280PS	01/80→05/89													
1617 C; CL; CS; CK; CAK 125kW/170PS	04/84→03/91	F	KBL17238.0	17 238 17,00 00 8	8	17238	410	175	143	17	FAI203 Opt. for 19.1 version	93058	FAI202	
1619 C; CL 141kW/192PS	06/83→06/85	R	KBL19494.9	19 494 17,00 00 8	8	19494	410	175	163	17	FAI203 Opt. for K19486.1	93059	FAI202	
1625 AK 184kW/250PS	10/80→11/89													
1625 K; L; S; LS 184kW/250PS	05/80→10/89	F	KBL19494.9	19 494 17,00 00 8	8	19494	410	175	163	17	FAI203 Opt. for K19486.1	93059	FAI202	
		R	KBL19495.9	19 495 17,00 00 8	8	19495	410	177	183	17	FAI203 Opt. for K19487.1	93059	FAI202	
1628 L; S; LS 206kW/280PS	01/80→05/89	F	KBL19494.9	19 494 17,00 00 8	8	19494	410	175	163	17	FAI203 Opt. for K19486.1	93059	FAI202	
1633 L; S; LS 243kW/330PS	10/80→05/87	R	KBL19494.9	19 494 17,00 00 8	8	19494	410	175	163	17	FAI203 Opt. for K19486.1	93059	FAI202	
1635 L; S; LS; K 260kW/354PS	02/86→07/89		KBL19495.9	19 495 17,00 00 8	8	19495	410	177	183	17	Opt.; FAI203 Opt. For K19487.1	93059	FAI202	
1636 L; S; LS 261kW/355PS	12/83→03/91													
1638 S; LS 276kW/375PS	11/80→12/86													
1644 S; LS 320kW/435PS	06/86→08/89													

NG Series (19 to)

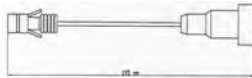


1922 159kW/216PS	10/81→10/90	F	KBL19494.9	19 494 17,00 00 8	8	19494	410	175	163	17	FAI203 Opt. for K19486.1	93059	FAI202	
1922 S; K; AK 141kW/192PS	10/81→03/91	R	KBL19495.9	19 495 17,00 00 8	8	19495	410	177	183	17	FAI203 Opt. for K19487.1	93059	FAI202	
1928 A; S; LS; AS; K; AK 206kW/280PS	01/80→03/91													
1928 L 206kW/280PS	01/80→05/89													
1933 S; LS 243kW/330PS	11/80→03/91													
1935 AK	09/87→03/91													
1935 S; LS 260kW/354PS	02/86→09/89													
1936 S; LS; AS; K; AK 261kW/355PS	10/81→03/91													
1938 S; LS 276kW/375PS	11/80→06/90													
1944 S; LS 320kW/435PS	10/85→12/89													

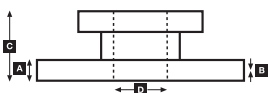
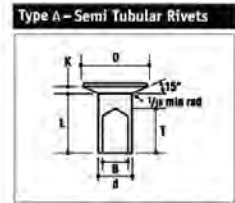
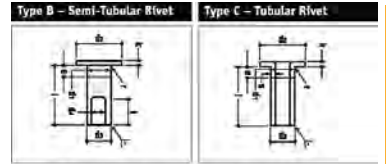


FAI202 ↔ 195
 4

FAI203 ↔ 195



Rivet Ref	Head Size	Shank Ø x Shank Length	Drawing type	Head Shape	T = tubular S = semi-tubular	Material	Material Description
93058	15.5	8 x 15.4	Type C	Flat	T (Stepped)	Steel	1 x Rivets bag includes 100 pcs
93059	15.5	8 x 18	Type C	Flat	T (Stepped)	Steel	1 x Rivets bag includes 100 pcs





VVA



...MERCEDES-BENZ

NG Series (20 to)

2025 S 184kW/250PS	08/83→03/91	F	KBL19494.9	19 494 17,00 00 8	8	19494	410	175	163	17	FAI203 Opt. for K19486.1	93059	FAI202
2028 LS 206kW/280PS	01/80→06/89	R	KBL19495.9	19 495 17,00 00 8	8	19495	410	177	183	17	FAI203 Opt. for K19487.1	93059	FAI202
2033 LS 243kW/330PS	12/81→05/87												
2035 S; LS 260kW/354PS	06/86→07/89												
2036 LS 261kW/355PS	03/84→03/91												
2028 A (6x6) 206kW/280PS	1980→1991	F	KBL19494.9	19 494 17,00 00 8	8	19494	410	175	163	17	FAI203 Opt. for K19486.1	93059	FAI202
		R	KBL19494.9	19 494 17,00 00 8	8	19494	410	175	163	17	FAI203 Opt. for K19486.1	93059	FAI202

NG Series (22 to)

2219 C; CL 141kW/192PS	02/83→09/85	F	KBL19494.9	19 494 17,00 00 8	8	19494	410	175	163	17	FAI203 Opt. for K19486.1	93059	FAI202
2220; L 147kW/200PS	→1988	R	KBL19494.9	19 494 17,00 00 8	8	19494	410	175	163	17	FAI203 Opt. for K19486.1	93059	FAI202
2222; L 159kW/216PS	05/82→03/91		KBL17238.0	17 238 17,00 00 8	8	17238	410	175	143	17	Auxiliary Axle; FAI203 Opt. for 19.1 version	93058	FAI202
2219; L; K; KO 141kW/192PS	06/76→01/87	F	KBL19494.9	19 494 17,00 00 8	8	19494	410	175	163	17	FAI203 Opt. for K19486.1	93059	FAI202
2220 (6x2/4) 147kW/200PS	1975→1984	R	KBL19494.9	19 494 17,00 00 8	8	19494	410	175	163	17	FAI203 Opt. for K19486.1	93059	FAI202
2222 (6x2/4) 162kW/220PS	1975→1984												
2228; S 206kW/280PS	12/79→03/91												
2233; S 243kW/330PS	11/80→05/87												
2235 K 260kW/354PS	03/86→07/89												
2236 S 261kW/355PS	12/84→03/91												
2238 S 276kW/375PS	01/81→12/86												
2244 S 320kW/435PS	10/85→07/89												
2220; L 150kW/204PS	07/85→03/91	F	KBL19494.9	19 494 17,00 00 8	8	19494	410	175	163	17	FAI203 Opt. for K19486.1	93059	FAI202
		R	KBL19495.9	19 495 17,00 00 8	8	19495	410	177	183	17	FAI203 Opt. for K19487.1	93059	FAI202
2222 B; K	05/82→03/91	F	KBL19494.9	19 494 17,00 00 8	8	19494	410	175	163	17	FAI203 Opt. for K19486.1	93059	FAI202
2225 184kW/250PS	04/85→03/91	R	KBL17238.0	17 238 17,00 00 8	8	17238	410	175	143	17	FAI203 Opt. for 19.1 version	93058	FAI202
2225 B 184kW/250PS	08/83→03/91												
2228; L 206kW/280PS	12/79→03/91	F	KBL19494.9	19 494 17,00 00 8	8	19494	410	175	163	17	FAI203 Opt. for K19486.1	93059	FAI202
2232 L (6x2) 243kW/330PS	1980→1986	R	KBL19495.9	19 495 17,00 00 8	8	19495	410	177	183	17	FAI203 Opt. for K19487.1	93059	FAI202
2233; L 243kW/330PS	11/80→05/87		KBL19494.9	19 494 17,00 00 8	8	19494	410	175	163	17	Auxiliary Axle; FAI203 Opt. For K19486.1	93059	FAI202
2235; L; S; LS 260kW/354PS	03/86→07/89												
2236 261kW/355PS	09/82→03/91												
2238; L 276kW/375PS	01/81→12/86												
2244; L 320kW/435PS	10/85→07/89												

NG Series (24 to)

2419; K (6x4)	1975→	F	KBL19494.9	19 494 17,00 00 8	8	19494	410	175	163	17	FAI203 Opt. for K19486.1	93059	FAI202
2421; K (6x4)	1982→	R	KBL17238.0	17 238 17,00 00 8	8	17238	410	175	143	17	FAI203 Opt. for 19.1 version	93058	FAI202

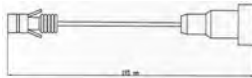
NG Series (26 to)

2624 A; AK (6x6) 177kW/240PS	→1989	F	KBL19494.9	19 494 17,00 00 8	8	19494	410	175	163	17	FAI203 Opt. for K19486.1	93059	FAI202
2624 S; K (6x4) 177kW/240PS	→1989	R1	KBL19494.9	19 494 17,00 00 8	8	19494	410	175	163	17	FAI203 Opt. for K19486.1	93059	FAI202
2626 AK; A; AS; AB; LAK (6x6) 191kW/260PS	1973→1989	R2	KBL19494.9	19 494 17,00 00 8	8	19494	410	175	163	17	Trailing Axle; FAI203 Opt. For K19486.1	93059	FAI202
2626 K; B; LK; S (6x4) 191kW/260PS	1973→1989												
2628 A 331kW/450PS	01/90→03/91												
2628 A; AS; AK 206kW/280PS	02/80→03/91												
2628 B 206kW/280PS	02/80→08/89												
2628 S; K 206kW/280PS	02/80→03/91												
2632 A; AS (6x6) 236kW/320PS	1973→1989												
2632 AK; LAK (6x6) 236kW/320PS	1973→1989												
2633; S 243kW/330PS	05/82→05/87												
2635 S; AS; AK 269kW/366PS	09/87→03/91												
2635; S 260kW/354PS	04/86→03/91												
2636 A	11/81→03/91												
2636 AS; AK 261kW/355PS	11/81→03/91												
2636; S; K 261kW/355PS	11/81→03/91												
2638 S 276kW/375PS	01/81→12/86												
2644 S 320kW/435PS	10/85→02/90												

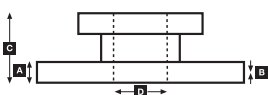
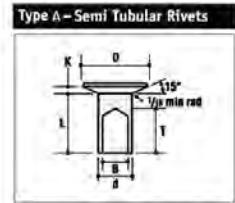
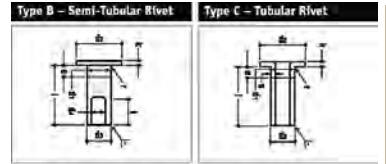


FAI202 ↔ 195


FAI203 ↔ 195



Rivet Ref	Head Size	Shank Ø x Shank Length	Drawing type	Head Shape	T = tubular S = semi-tubular	Material	Material Description
93058	15.5	8 x 15.4	Type C	Flat	T (Stepped)	Steel	1 x Rivets bag includes 100 pcs
93059	15.5	8 x 18	Type C	Flat	T (Stepped)	Steel	1 x Rivets bag includes 100 pcs





WVA



...MERCEDES-BENZ

NG Series (30/32 to)



3025 B	12/85→07/87	F	KBL19494.9	19 494 17,00 00 8	8	19494	410	175	163	17	FAI203 Opt. for K19486.1	93059	FAI202	
3228 B 206kW/280PS	07/87→03/91	R	KBL17238.0	17 238 17,00 00 8	8	17238	410	175	143	17	FAI203 Opt. for 19.1 version	93058	FAI202	
3025 K 184kW/250PS	12/85→07/87	F	KBL19494.9	19 494 17,00 00 8	8	19494	410	175	163	17	FAI203 Opt. for K19486.1	93059	FAI202	
3028 K; B 206kW/280PS	12/85→07/87	R	KBL19494.9	19 494 17,00 00 8	8	19494	410	175	163	17	FAI203 Opt. for K19486.1	93059	FAI202	
3228 K 206kW/280PS	07/87→03/91													
3229 B; K (8x4/4) 213kW/290PS	1989→1991													
3236 A (8x8) 261kW/355PS	1989→1991													
3250 A 368kW/500PS	09/85→08/94													
3038 S (6x4) 276kW/375PS	1989→1991	F	KBL19495.9	19 495 17,00 00 8	8	19495	410	177	183	17	FAI203 Opt. for K19487.1	93059	FAI202	
3235; K (8x4/4) 269kW/366PS		R1	KBL19495.9	19 495 17,00 00 8	8	19495	410	177	183	17	FAI203 Opt. for K19487.1	93059	FAI202	
		R2	KBL19495.9	19 495 17,00 00 8	8	19495	410	177	183	17	Trailing Axle; FAI203 Opt. For K19487.1	93059	FAI202	

NG Series (32 to)



3250 AF 368kW/500PS	09/85→08/94	F	KBL19494.9	19 494 17,00 00 8	8	19494	410	175	163	17	FAI203 Opt. for K19486.1	93059	FAI202	
		R	KBL19495.9	19 495 17,00 00 8	8	19495	410	177	183	17	FAI203 Opt. for K19487.1	93059	FAI202	

NG Series (32-48 to)



3229; B; K (8x4/4)	1983→1988	F	KBL19494.9	19 494 17,00 00 8	8	19494	410	175	163	17	FAI203 Opt. for K19486.1	93059	FAI202	
3235; K (8x4/4)	1983→1988	R	KBL19494.9	19 494 17,00 00 8	8	19494	410	175	163	17	FAI203 Opt. for K19486.1	93059	FAI202	
3328 (8x4/2) 206kW/280PS	1983→1988													
3328 B; K 206kW/280PS	07/82→07/87													
3336 AK 261kW/355PS	09/86→11/91													
3336; S; K 261kW/355PS	12/82→11/91													
3528 B; K (8x4/4) 260kW/354PS	1989→1991													
3536 (8x4/4) 261kW/355PS	1983→1988													
3850 AS (8x8) 368kW/500PS	1983→1988													
4050 A (8x8) 368kW/500PS	1983→1988													
4850 A (8x8) 368kW/500PS	1983→1988													

NG Series (35 to)



3535 AK 260kW/354PS	09/87→02/90	F	KBL19495.9	19 495 17,00 00 8	8	19495	410	177	183	17	FAI203 Opt. for K19487.1	93059	FAI202	
3535 K	09/87→01/89	R	KBL19495.9	19 495 17,00 00 8	8	19495	410	177	183	17	FAI203 Opt. for K19487.1	93059	FAI202	
3850 A 368kW/486PS	09/85→08/94													

NG Series (38 to)



3824 (6x4; 6x6)	1984→	F	KBL17285.0	17 285 10,00 60 8	8	17285	440	190	140	10	Opt.; FAI203 Opt. For K19486.1	93059	FAI202	
			KBL19494.9	19 494 17,00 00 8	8	19494	410	175	163	17				
		R	KBL19160.0	19 160 15,00 00 8	8	19160	440	186	170	15				
			KBL19494.9	19 494 17,00 00 8	8	19494	410	175	163	17	Opt.; FAI203 Opt. For K19486.1	93059	FAI202	

Powerliner Series



1820; 1827; 1831; 1834; 838; 1844; 1850 22.5" wheel size Knorr SB/SN7...	01/91→	F	BCV29253TK	29 253 30,00 41 4	4	29253	430	248	109.5	30	ProTec-S			BCR145A
---	--------	---	-------------------	-------------------	---	-------	-----	-----	-------	----	----------	--	--	----------------

Unimog



54; 65; 66; 70; 80; 84; 90; 100; 110; 125 40-125kW	1973→04/92	R	BCV29581T-15mm	29 581 15,00 40 4	4	29581	374	90	74	15	Opt. 19mm Thick	FAI184	BCR156A
			BCV29581T-19mm	29 581 19,00 40 4	4	29581	374	90	74	19			BCR156A
72; 800L 53-72kW	1977→04/92	R	BCV29581T-15mm	29 581 15,00 40 4	4	29581	374	90	74	15	Opt. 19mm Thick	FAI184	BCR156A
			BCV29581T-19mm	29 581 19,00 40 4	4	29581	374	90	74	19			BCR156A
90; 110; 120; 140; 600; 650/L; 1100 T; 1250; 1300; 1500; 1700 L; 1600; 1650; 1650 L; 1700/T; 1750/L; 2100; 2150/L; 2400; 2450/L 177kW	1974→	F	BCV29764TK	29 764 20,30 41 6	8	29764	374	150	81	20	Disc Opt.	FAI184	BCR156A
							380						BCR363A
90; 110; 120; 140; 600; 650/L; 1100 T; 1250; 1300; 1500; 1700 L; 1650 L; 1700/T; 1750/L; 2100; 2150/L; 2400; 2450/L 115kW	1974→04/92	R	BCV29765TK	29 765 20,30 41 3	4	29765	374	150	81	20			BCR156A

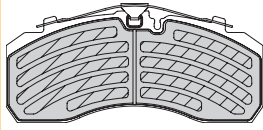
Zetros



118 A 4X4	09/08→	F	KBL19495.9	19 495 17,00 00 8	8	19495	410	177	183	17		93059		
2733 A 6X6		R	KBL19496.9	19 496 17,00 00 8	8	19496	410	177	223	17		93059		



BCV29253TK
29253 KNR SB/SN7



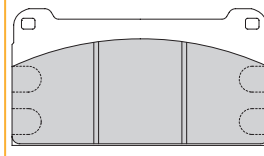
BCV29581T-15mm
29581 ATE



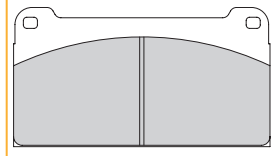
BCV29581T-19mm
29581 ATE



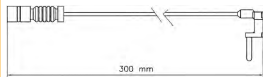
BCV29764TK
29764 ATE



BCV29765TK
29765 ATE



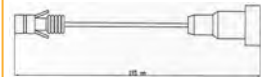
FAI184 ↔ 300
2



FAI202 ↔ 195
4



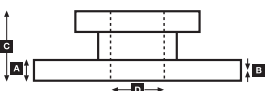
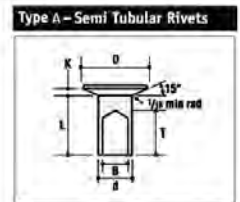
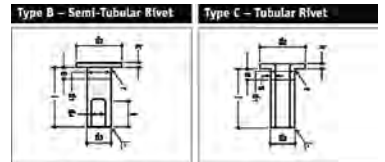
FAI203 ↔ 195



			A	B	C	D		Kg		ABS
BCR145A			430	45	37	132	211	10xM14	34.51	
BCR156A			374	22	20	22	60	10x16.7	15.211	
BCR363A			380	30	26	68	145	8	19.5	



Rivet Ref	Head Size	Shank Ø x Shank Length	Drawing type	Head Shape	T = tubular S = semi-tubular	Material	Material Description
93058	15.5	8 x 15.4	Type C	Flat	T (Stepped)	Steel	1 x Rivets bag includes 100 pcs
93059	15.5	8 x 18	Type C	Flat	T (Stepped)	Steel	1 x Rivets bag includes 100 pcs





WVA

**NISSAN****Eco-T / Ateon Range**

100 L35; 50 135 L 60; 70; 80 - M90	01/97→	F	FVR792	FVR792	4	20984	167	62	17			
			FCV702	FCV702	4	29039	177	78	22			
		R	FCV702	FCV702	4	29039	177	78	22			
160 - 110/130 - 200	01/97→	F	BCV29099TK	29 100 25,00 41 4	4	29100	214	112	25			
		R	BCV29099TK	29 100 25,00 41 4	4	29100	214	112	25			

Trade

2.0; 2.8 Diesel; 2.8 i; 3.0; 75; 100→78kW	01/87→	F	FVR792	FVR792	4	20984	263	167	62	17			DDF1016
			FVR791	FVR791	4	29706	263	167	62	17			DDF668

PEGASO**All**

1214.14; 1214.17; 1217.17	1987→	R	K19877.0	K19877.0	4	19878	410	160	160	16.2		93049	
					4	19877	410	162	160	17.3		93049	
1217.2; 1223.2; 1231 R; 1234 R; 1323.26; 1331.26; 1331.38 R; 1334.38; 1436.38 G; 2323.26 K; 2331.26 K; 2331.38 R; 2331.38 T; 2334.38 T; Troner 1234.38 T; Troner 1234.39 R; Troner 1236.38 R; Troner 1236.38 T	1987→	F	K19877.0	K19877.0	4	19878	410	160	160	16.2		93049	
					4	19877	410	162	160	17.3		93049	
		R	K19879.0	K19879.0	4	19879	410	162	200	16.5		93049	
					4	19881	410	160	200	17.3		93049	
2431.36 K; 2434.36 K	1987→	F	K19879.0	K19879.0	4	19879	410	162	200	16.5		93049	
					4	19881	410	162	200	17.3		93049	
		R	K19879.0	K19879.0	4	19879	410	162	200	16.5		93049	
					4	19881	410	162	200	17.3		93049	
		R	K19877.0	K19877.0	4	19878	410	160	160	16.2	Trailing Axle	93049	
					4	19877	410	162	160	17.3		93049	

RENAULT TRUCKS**B Series**

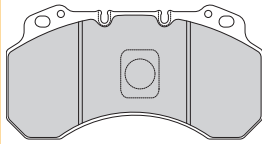
B70-35D 53kW	1982→1986	F	FVR627	FVR627	4	29071	276	168	62	17			BCR169A
			FVR791	FVR791	4	29706	276	167	62	17	Opt.		
B70; 80; 90; 110; 120	1987→	F	FVR627	FVR627	4	29071	276	168	62	17			BCR169A
B110.45; B120.35→B120.65	1994→06/99	F	FVR791	FVR791	4	29706	276	167	62	17			BCR169A
			FVR792	FVR792	4	20984	276	167	62	17	with fitted w.i.		

Berliet

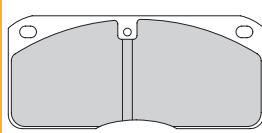
130B6, 8, 9, 9A		R	KBL19620.0	19 620 12,50 60 3	2	19621	325	251	150	12.5			
					2	19620	325	210	150	12.5			
950KB; KB 6; KB 6A; KBT 6A-E 951KB GL 900 L 64-8M3, RA TA K160; 205; 250A; B; C TB 191 (4x2) TB 191 C TB 191 E TB 191 F TB 191 G TB 231 B TB 231 C TB 231 E TB 231 F TB 231 G	1973→1979	R	K19049.0	K19049.0	2	19049	414	347	150	12.5		93049	
	1973→1979				2	19199	414	286	150	12.5		93049	
	1974→1979												
	1966→1981												
	1971→1975												
	10/78→												
	10/78→												
	10/78→												
	10/78→												
	1979→												
	1979→												
	1979→												
1979→													
1980→													
GC; GF 230 Turbo GCK 160; 205A; B PM 4	1978→1979	R	K19049.0	K19049.0	2	19049	414	347	150	12.5		93049	
	1970→1974				2	19199	414	286	150	12.5		93049	
	1964→1973												



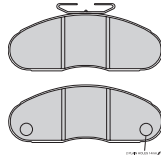
BCV29099TK
29100 MER C-LISA



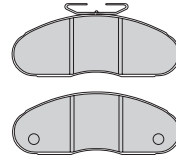
FCV702
29039 MER 2x68



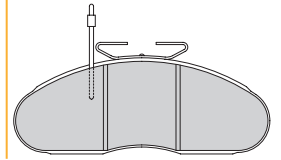
FVR627
29071 BENDIX



FVR791
29706 TRW



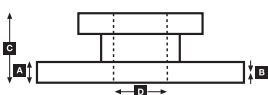
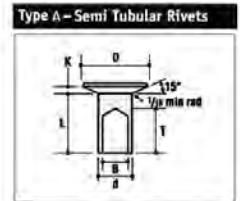
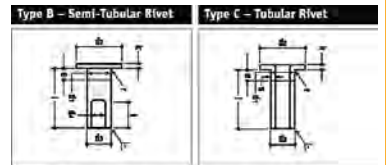
FVR792
20984 BENDIX



				A	B	C	D		Kg		ABS
BCR169A				276	24	22.4	44	102	10x10.6	6.61	
DDF668				263	24	22	53	96	5	6.3	
DDF1016				263	24	22.4	53	96	6	6.4	



Rivet Ref	Head Size	Shank Ø x Shank Length	Drawing type	Head Shape	T = tubular S = semi-tubular	Material	Material Description
93049	11.5	6 x 15	Type C	Flat	T	Steel	1 x Rivets bag includes 100 pcs





WVA

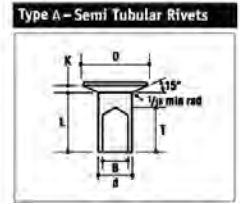
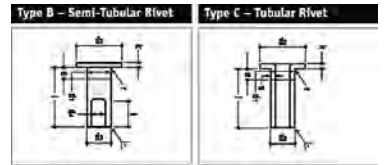
**...RENAULT TRUCKS****...Berliet**

G170 (4x2)	1983→	F	K19049.0	K19049.0	2	19049	414	347	150	12.5		93049		
G260	1982→				2	19199	414	286	150	12.5		93049		
G260.17 TD (4x2)	1983→	R	KBL19463.0	19 463 13,50 60 4	4	19463	414	374	175	13.5		93059		
GBH 12 (6x4)	1974→													
GBH 260 (6x4)	1975→1979													
GBH 280 (6x4)	1976→													
GBH 280 (6x6)	10/78→													
GBH 280 (6x6) Turbo	07/86→06/88													
GF 151 (4x2)	1980→													
GLR 190; A	1978→													
GLR 190; GLS 190	1974→													
GLR 230 (4x4)	04/80→													
GLR 230; A	1978→													
GLR 190; 230	1978→													
GR 191 B BOM	1979→													
GR 191; A	1978→													
GR 231; A	1978→													
GR 250; TR 250	05/72→													
GR 260; TR 260	05/72→													
GR 280; TR 280	05/72→													
GR 300; TR 300	05/72→													
GR 305; Turbo	1977→													
GR 320; TR 320	1974→													
GR 350 (4x2)	1977→													
GR 350; Turbo	1977→													
GR 190; 191 ;205; 230; 231; A; B; BOM	1974→													
GRH 305 (6x4)	1977→													
GRH 350 (6x4)	1977→													
GRH 230; 305	1976→1980													
TLM 280	1980→													
TLM; TLR 280	1977→													
TLR 280-1	10/77→													
TLR 280-C	1974→													
TR 280; A	1974→													
TR 280; 305; 350	1974→1980													
TRH 320 TS (6x4)														
TRH 350 TS (6x4) Turbo														
GB 131		R	K19049.0	K19049.0	2	19049	414	347	150	12.5		93049		
					2	19199	414	286	150	12.5		93049		
GB/GC/GF191; 231; A/B		R	K19049.0	K19049.0	2	19049	414	347	150	12.5		93049		
					2	19199	414	286	150	12.5		93049		
GBD	1974→1978	F	K19049.0	K19049.0	2	19049	414	347	150	12.5		93049		
GC 190; GF 190	1974→1978				2	19199	414	286	150	12.5		93049		
GC 191; A; B BOM	1978→	R	K19049.0	K19049.0	2	19049	414	347	150	12.5		93049		
GC 230	1979→				2	19199	414	286	150	12.5		93049		
GC 231; A; Turbo	1978→													
GF 191; A	1978→													
GF 231; A	1978→													
GLC 190	1974→													
GR 280	1973→													
GR 280; A; B	1973→													
GRH 235; R (6x4)	1978→													
GBH 260; 280	1975→1980	F	K19049.0	K19049.0	2	19049	414	347	150	12.5		93049		
GR 250/260	1971→1974				2	19199	414	286	150	12.5		93049		
GR 305; 320; 350; A; B; Turbo	1974→1980													
TBH 12; 260; 280	1976→1980													
GBH 260; 280	1981→	F	K19049.0	K19049.0	2	19049	414	347	150	12.5		93049		
TBH 12; 260; 280	1981→				2	19199	414	286	150	12.5		93049		
TRH 305; 320; 350 (33T)	1977→	R1	KBL19463.0	19 463 13,50 60 4	4	19463	414	374	175	13.5		93059		
		R2	KBL19463.0	19 463 13,50 60 4	4	19463	414	374	175	13.5		93059		

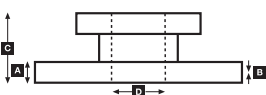


RENAULT TRUCKS

Rivet Ref	Head Size	Shank Ø x Shank Length	Drawing type	Head Shape	T = tubular S = semi-tubular	Material	Material Description
93049	11.5	6 x 15	Type C	Flat	T	Steel	1 x Rivets bag includes 100 pcs
93059	15.5	8 x 18	Type C	Flat	T (Stepped)	Steel	1 x Rivets bag includes 100 pcs



RENAULT TRUCKS





WVA



!



...RENAULT TRUCKS

...Berliet

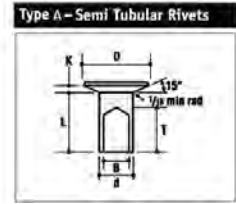
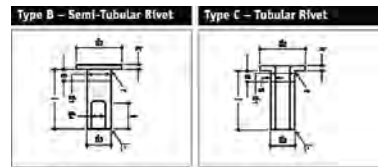
GC/GF 190; 191; 231; A/B/Turbo GR 230 (6x4) GRH 230; 235; 305 TRH 305; 320; 350 (26T)	1978→	F	K19049.0	K19049.0	2	19049	414	347	150	12.5		93049	
	1976→1979				2	19199	414	286	150	12.5		93049	
	1978→	R1	K19049.0	K19049.0	2	19049	414	347	150	12.5		93049	
	1977→				2	19199	414	286	150	12.5		93049	
		R2	K19049.0	K19049.0	2	19049	414	347	150	12.5		93049	
					2	19199	414	286	150	12.5		93049	
GLR 10M3; 160; 200		R	KBL19463.0	19 463 13,50 60 4	4	19463	414	374	175	13.5		93059	
GR 250/260 GR 305; 320; 350; A; B; Turbo	1971→1974 1974→1980	R	KBL19463.0	19 463 13,50 60 4	4	19463	414	374	175	13.5		93059	
TB 191; 231 TF 230 Turbo	1977→	R1	K19049.0	K19049.0	2	19049	414	347	150	12.5		93049	
					2	19199	414	286	150	12.5		93049	
		R2	K19049.0	K19049.0	2	19049	414	347	150	12.5		93049	
					2	19199	414	286	150	12.5		93049	

C Series

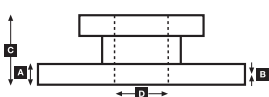
C210; 230; 260; 280; 290 C230 TI 19 C280 TI 19 C300; 340ti CBH340 CCH300 CLR220; 230	03/89→	F	KBL19934.0	19 934 18,50 60 8	8	19934	414	187	150	18.5		93059	
	06/88→	R	KBL19935.0	19 935 18,50 60 8	8	19935	414	187	175	18.5		93059	
	02/89→												
	06/88→												
	1988→ 02/89→												
C210; 260; 290 CLR220	1982→06/87	F	K19049.0	K19049.0	2	19049	414	347	150	12.5		93049	
					2	19199	414	286	150	12.5		93049	
C210; 260; 290 CLR220	07/87→02/89	F	KBL19934.0	19 934 18,50 60 8	8	19934	414	187	150	18.5		93059	
		R	KBL19463.0	19 463 13,50 60 4	4	19463	414	374	175	13.5		93059	
C260	1982→10/87	F	K19049.0	K19049.0	2	19049	414	347	150	12.5		93049	
					2	19199	414	286	150	12.5		93049	
		R1	K19049.0	K19049.0	2	19049	414	347	150	12.5		93049	
					2	19199	414	286	150	12.5		93049	
C260	11/87→	R2	K19049.0	K19049.0	2	19049	414	347	150	12.5		93049	
					2	19199	414	286	150	12.5		93049	
		F	KBL19934.0	19 934 18,50 60 8	8	19934	414	187	150	18.5		93059	
C290	1986→01/89	R1	KBL19934.0	19 934 18,50 60 8	8	19934	414	187	150	18.5		93059	
					8	19934	414	187	150	18.5		93059	
		R2	KBL19934.0	19 934 18,50 60 8	8	19934	414	187	150	18.5		93059	
C290, 300, 319 CBH280, 320, 340, 350, 380, 385 (6x6) CLM280, 320, 340, 350, 380, 385 (6x6)	02/89→ 1988→ 1988→	F	KBL19934.0	19 934 18,50 60 8	8	19934	414	187	150	18.5		93059	
		R1	KBL19935.0	19 935 18,50 60 8	8	19935	414	187	175	18.5		93059	
		R2	KBL19935.0	19 935 18,50 60 8	8	19935	414	187	175	18.5		93059	
CBH280, 340 (6x2) CLM280, 340 (6x2)	1986→11/88	F	K19049.0	K19049.0	2	19049	414	347	150	12.5		93049	
					2	19199	414	286	150	12.5		93049	
		R1	KBL19463.0	19 463 13,50 60 4	4	19463	414	374	175	13.5		93059	
CBH320, 380, 385 (6x4)		R2	KBL19463.0	19 463 13,50 60 4	4	19463	414	374	175	13.5		93059	
		F	KBL19935.0	19 935 18,50 60 8	8	19935	414	187	175	18.5		93059	
		R1	KBL19935.0	19 935 18,50 60 8	8	19935	414	187	175	18.5		93059	
	R2	KBL19935.0	19 935 18,50 60 8	8	19935	414	187	175	18.5		93059		



Rivet Ref	Head Size	Shank Ø x Shank Length	Drawing type	Head Shape	T = tubular S = semi-tubular	Material	Material Description
93049	11.5	6 x 15	Type C	Flat	T	Steel	1 x Rivets bag includes 100 pcs
93059	15.5	8 x 18	Type C	Flat	T (Stepped)	Steel	1 x Rivets bag includes 100 pcs



RENAULT TRUCKS





WVA



...RENAULT TRUCKS

Commando

G11; Overload G09; G12; G16 Tractive Unit; G18; G20	1974→1990	F	K17134.0	K17134.0	4	17134	387	360	108	9.5			
		F	K17546.0	K17546.0	4	17546	394	361	127	12.7			
		R	K17316.0	K17316.0	4	17316	394	321	127	12.7		93683	
G13		F	K17546.0	K17546.0	4	17546	394	361	127	12.7			

Commando (Dodge) Series

G11; G18 G12	1986→1990 1986→1990	R	K17316.0	K17316.0	4	17316	394	321	127	12.7		93683	
G13; G15 (8 Cyl. V8 Eng.)		R	K19351.0	K19351.0	4	19351	394	321	152	12.7			

Commer Medium Range

CC; CE; VA ;VB12; VC7; VC12	1966→1973	F	K17134.0	K17134.0	4	17134	387	360	108	9.5			
		R	K19351.0	K19351.0	4	19351	394	321	152	12.7			
VB; VC 4 ton	1967→1973	F	K17555.0	K17555.0	4	17555	330	299	101	9.5			
VB; VC 5 ton 17" wheels	1967→1973	F	K17555.0	K17555.0	4	17555	330	299	101	9.5			

D Series

Models fitted with Wabco PAN17/MAXX17		F	BCV29088TK	29 088 26,00 41 4	4	29088	375	176	83	26		FAI151	BCR324A
		R	BCV29088TK	29 088 26,00 41 4	4	29088	375	176	83	26		FAI151	BCR378A
Models fitted with Wabco MAXX19	2013→	F	BCV29284T	29 284 30,00 404	4	29284		210.5	91	30	FAC178 (complete acc. kit)	FAI186	
		R	BCV29284T	29 284 30,00 404	4	29284		210.5	91	30	FAC178 (complete acc. kit)	FAI186	

J Series

GF151	1980→	F	K19049.0	K19049.0	2	19049	414	347	150	12.5		93049	
TF231	1980→				2	19199	414	286	150	12.5		93049	
TR280, 305	1975→	R	KBL19463.0	19 463 13,50 60 4	4	19463	414	374	175	13.5		93059	
JP;JR;JX; 19; 21 (all)	1975→	F	K17804.0	K17804.0	4	17804	394	354	127	12.7			
JP21	1975→1983												
JR19 A	1977→												
JE15		R	K19049.0	K19049.0	2	19049	414	347	150	12.5		93049	
TB191;231;281					2	19199	414	286	150	12.5		93049	
JN80; 85	→1983	R	KBL19620.0	19 620 12,50 60 3	2	19621	325	251	150	12.5			
JN90; 95	1978→1983				2	19620	325	210	150	12.5			

K/500 Series

K400	1967→1969	F	K17555.0	K17555.0	4	17555	330	299	101	9.5			
K500 17" wheels	1967→1969	F	K17555.0	K17555.0	4	17555	330	299	101	9.5			

Karrier

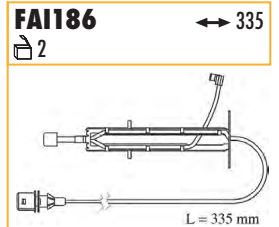
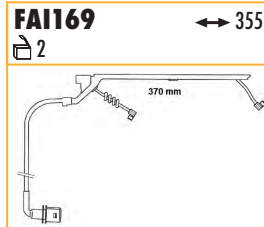
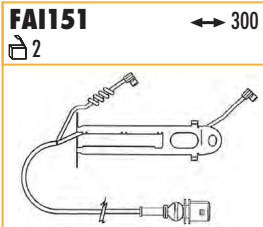
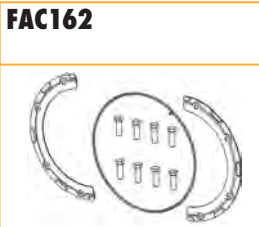
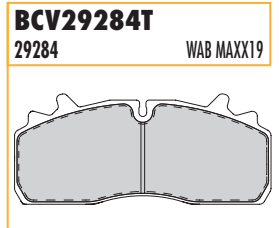
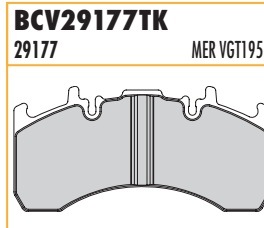
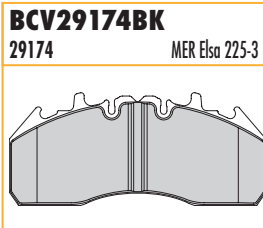
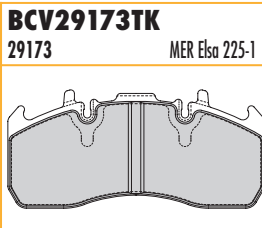
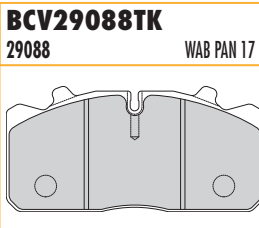
Bantam FB3	1966→1968	F	K15789.0	K15789.0	4	15789	300	300	76	9			
		R	K17556.0	K17556.0	2	17558	308	280	101	7.9			
					2	17556	308	321	101	7.9			
Gamecock 4/5 ton	1967→1976	F	K17555.0	K17555.0	4	17555	330	299	101	9.5			
		R	K17556.0	K17556.0	2	17558	308	280	101	7.9			
					2	17556	308	321	101	7.9			

Kerax

260; 300; 340; 385	1997→	F	KBL19935.0	19 935 18,50 60 8	8	19935	414	187	175	18.5		93059	
		R	KBL19935.0	19 935 18,50 60 8	8	19935	414	187	175	18.5		93059	

Magnum DXi Series

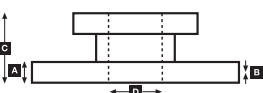
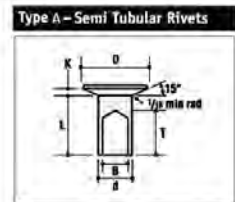
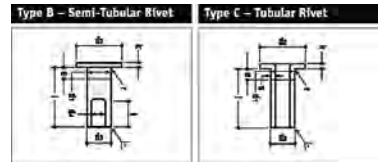
440.18;24;26; 480.18;24;26 Series	10/04→04/06	F	BCV29174BK	29 174 29,00 41 4	4	29174		250	109.5	29	Meritor Elsa225-3		FAI169	
		R	BCV29177TK	29 177 29,00 41 4	4	29177		210	102.5	29	Meritor VGT195; Lift Axle			
	2006→	F	BCV29174BK	29 174 29,00 41 4	4	29174	434	250	109.5	29	Solid Disc; Mounting kit FAC162		FAI169	BCR249A
		R	BCV29177TK	29 177 29,00 41 4	4	29177	375	210	102.5	29	Lift Axle		FAI169	BCR334A
					4	29173	375	216	99.5	29	Lift Axle; Solid Disc; Mounting kit FAC163			
		R	BCV29173TK	29 173 29,00 41 4	4	29173	375	216	99.5	29	Solid Disc; Mounting kit FAC162		FAI169	BCR349A
		R	BCV29174BK	29 174 29,00 41 4	4	29174	434	250	109.5	29	Solid Disc; Mounting kit FAC162		FAI169	BCR249A



							Kg		ABS
BCR249A		435	45	41	45	-	Splined	42.35	
BCR324A		375	45	37	119	111	10x15 + 2xM14	24.138	
BCR334A		377	45	41	45	181	Splined	27.3	
BCR349A		410	45	41	45	220	Splined	29.8	
BCR378A		375	45	37	166.5	262	10	31.52	



Rivet Ref	Head Size	Shank Ø x Shank Length	Drawing type	Head Shape	T = tubular S = semi-tubular	Material	Material Description
93049	11.5	6 x 15	Type C	Flat	T	Steel	1 x Rivets bag includes 100 pcs
93059	15.5	8 x 18	Type C	Flat	T (Stepped)	Steel	1 x Rivets bag includes 100 pcs
93683	12.25	6.35 x 12.9	Type A	Conical	S	Steel	1 x Rivets bag includes 100 pcs





WVA

**...RENAULT TRUCKS****Magnum E.Tech**

E.Tech 400 - 440- 480	05/00→	F	BCV29131TK	29 131 30,00 41 4	4	29131	434	250	118	30	Disc Opt.	FAI163	BCR244A
		R	BCV29131TK	29 131 30,00 41 4	4	29131	434	250	118	30		FAI163	BCR245A

Magnum/AE Series

AE380; 385ti; 390; 420ti; 430; 470; 500; 520; 560 - 4x2; 6x2; 6x4	01/93→	F	BCV29030TK	29 030 28,00 41 4	4	29030	438	250	118,5	28	→06/95 07/95→	FAI101	BCR134A
		F	BCV29090TK	29 090 28,00 41 4	4	29090	438	250	114	28		FAI116	
AE380; 385ti; 390; 420ti; 430; 470; 500; 520; 560 - 4x2; 6x2; 6x4	06/00→	F	BCV29131TK	29 131 30,00 41 4	4	29131	434	250	118	30		FAI163	BCR244A

Magnum/AE Series

AE420ti; 430; 470 AE500; 520; 560	01/93→12/95	R	KBL19187.0	19 187 18,50 60 8	8	19187	414	187	220	18.5		93059	
AE420ti; 430; 470 (6x2) AE500; 520; 560 (6x2)	01/93→12/95	R1	KBL19032.0	19 032 17,80 00 8	8	19032	420	205	180	17.8	Lift Axle with Single Wheel	93058	
			KBL19094.0	19 094 17,80 00 8	8	19094	420	202	200	17.8	Lift Axle with Twin Wheels	93058	
			KBL19187.0	19 187 18,50 60 8	8	19187	414	187	220	18.5		93059	
		R2	KBL19032.0	19 032 17,80 00 8	8	19032	420	205	180	17.8	Lift Axle with Single Wheel	93058	
			KBL19094.0	19 094 17,80 00 8	8	19094	420	202	200	17.8	Lift Axle with Twin Wheels	93058	
			KBL19187.0	19 187 18,50 60 8	8	19187	414	187	220	18.5		93059	
AE420ti; 430; 470 (6x4)	01/93→12/95	R1	KBL19934.0	19 934 18,50 60 8	8	19934	414	187	150	18.5	Single Wheel	93059	
			KBL19935.0	19 935 18,50 60 8	8	19935	414	187	175	18.5	Twin Wheels	93059	
			R2	KBL19934.0	19 934 18,50 60 8	8	19934	414	187	150	18.5	Single Wheel	
		KBL19935.0		19 935 18,50 60 8	8	19935	414	187	175	18.5	Twin Wheels	93059	
		KBL19935.0		19 935 18,50 60 8	8	19935	414	187	175	18.5		93059	
		AE500; 520; 560	→12/92	R	KBL19935.0	19 935 18,50 60 8	8	19935	414	187	175	18.5	
AE500; 520; 560 (6x2)	→12/92	R1	KBL19032.0	19 032 17,80 00 8	8	19032	420	205	180	17.8	Lift Axle with Single Wheel	93058	
			KBL19094.0	19 094 17,80 00 8	8	19094	420	202	200	17.8	Lift Axle with Twin Wheels	93058	
			KBL19935.0	19 935 18,50 60 8	8	19935	414	187	175	18.5		93059	
		R2	KBL19032.0	19 032 17,80 00 8	8	19032	420	205	180	17.8	Lift Axle with Single Wheel	93058	
			KBL19094.0	19 094 17,80 00 8	8	19094	420	202	200	17.8	Lift Axle with Twin Wheels	93058	
			KBL19935.0	19 935 18,50 60 8	8	19935	414	187	175	18.5		93059	
AE500; 520; 560 (6x2)	01/96→	R1	KBL19032.0	19 032 17,80 00 8	8	19032	420	205	180	17.8	Lift Axle with Single Wheel	93058	
			KBL19094.0	19 094 17,80 00 8	8	19094	420	202	200	17.8	Lift Axle with Twin Wheels	93058	
			KBL19187.0	19 187 18,50 60 8	8	19187	414	187	220	18.5		93059	
		R2	KBL19032.0	19 032 17,80 00 8	8	19032	420	205	180	17.8	Lift Axle with Single Wheel	93058	
			KBL19094.0	19 094 17,80 00 8	8	19094	420	202	200	17.8	Lift Axle with Twin Wheels	93058	
			KBL19187.0	19 187 18,50 60 8	8	19187	414	187	220	18.5		93059	
AE500; 520; 560 (6x4)	01/96→	R1	KBL19934.0	19 934 18,50 60 8	8	19934	414	187	150	18.5	Single Wheel	93059	
			KBL19935.0	19 935 18,50 60 8	8	19935	414	187	175	18.5	Twin Wheels	93059	
			R2	KBL19934.0	19 934 18,50 60 8	8	19934	414	187	150	18.5	Single Wheel	
		KBL19935.0		19 935 18,50 60 8	8	19935	414	187	175	18.5	Twin Wheels	93059	
		KBL19935.0		19 935 18,50 60 8	8	19935	414	187	175	18.5		93059	

Major/R Series

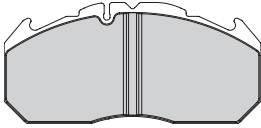
		F	BCV29030TK	29 030 28,00 41 4	4	29030	438	250	118,5	28	Disc Opt.	FAI117 01/96→	BCR244A BCR128A
--	--	---	-------------------	-------------------	---	-------	-----	-----	-------	----	-----------	---------------	----------------------------------

Major/R Series

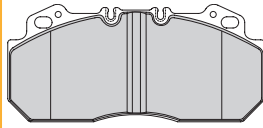
R310	1980→1984	F	K19049.0	K19049.0	2	19049	414	347	150	12.5		93049	
R360	1980→1983				2	19199	414	286	150	12.5		93049	
R370	1983→1984	R	KBL19463.0	19 463 13,50 60 4	4	19463	414	374	175	13.5	Opt. (6x4)	93059	
		R	KBL19919.0	19 919 13,00 60 4	4	19919	414	371	150	13		93059	
R310	1985→05/90	F	KBL19934.0	19 934 18,50 60 8	8	19934	414	187	150	18.5		93059	
R330 R340 R365 R370 R390 R420ti	1989→	R	KBL19935.0	19 935 18,50 60 8	8	19935	414	187	175	18.5		93059	
	1986→1990												
	1987→1990												
	1984→												
	1985→												
	1990→04/93												
R310; 340; 365; 370; 390 (6x2) R420 (6x2)	1984→	F	KBL19934.0	19 934 18,50 60 8	8	19934	414	187	150	18.5		93059	
	1988→	R1	KBL19032.0	19 032 17,80 00 8	8	19032	420	205	180	17.8	Lift Axle with Single Wheel	93058	
			KBL19094.0	19 094 17,80 00 8	8	19094	420	202	200	17.8	Lift Axle with Twin Wheels	93058	
			KBL19935.0	19 935 18,50 60 8	8	19935	414	187	175	18.5		93059	
		R2	KBL19032.0	19 032 17,80 00 8	8	19032	420	205	180	17.8	Lift Axle with Single Wheel	93058	
			KBL19094.0	19 094 17,80 00 8	8	19094	420	202	200	17.8	Lift Axle with Twin Wheels	93058	
KBL19935.0			19 935 18,50 60 8	8	19935	414	187	175	18.5		93059		



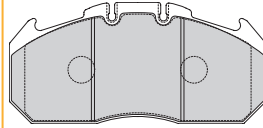
BCV29030TK
29030 MER D3/D-ELSA 1



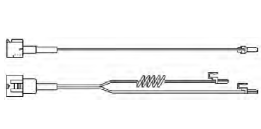
BCV29090TK
29090 MER D-LISA



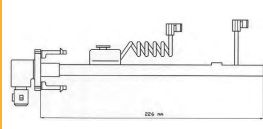
BCV29131TK
29131 MER D-ELSA 2



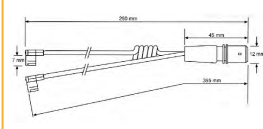
FAI101 ↔ 365
2



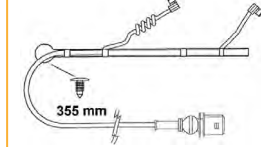
FAI116 ↔ 226
2



FAI117 ↔ 400
2



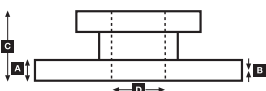
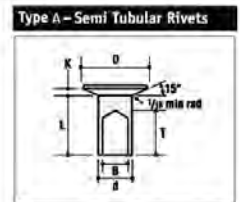
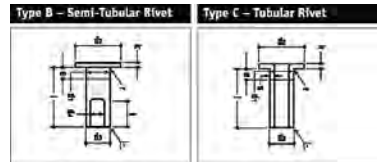
FAI163 ↔ 355
2



											Kg		ABS
	A	B	C	D									
BCR128A	440	44.4	39	100	131	10x17.2	2xM14	29.35					
BCR134A	438	45	35	96.4	131	10x17.1	2xM14	30.61					
BCR244A	434	45	38	97	131	10x17	2xM14	31.95					
BCR245A	434	45	38	160	224	12xM14		46.85					
BCR377A	434	45	37	170	264	10		51.66					



Rivet Ref	Head Size	Shank Ø x Shank Length	Drawing type	Head Shape	T = tubular S = semi-tubular	Material	Material Description
93049	11.5	6 x 15	Type C	Flat	T	Steel	1 x Rivets bag includes 100 pcs
93058	15.5	8 x 15.4	Type C	Flat	T (Stepped)	Steel	1 x Rivets bag includes 100 pcs
93059	15.5	8 x 18	Type C	Flat	T (Stepped)	Steel	1 x Rivets bag includes 100 pcs





WVA

**...RENAULT TRUCKS****...Major/R Series**

R310.26T (6x4)	→08/84	F	K19049.0	K19049.0	2	19049	414	347	150	12.5		93049		
R360.26T (6x4)	→1983				2	19199	414	286	150	12.5		93049		
R370.26T (6x4)	→08/84	R1	K19049.0	K19049.0	2	19049	414	347	150	12.5		93049		
					2	19199	414	286	150	12.5		93049		
		R2	K19049.0	K19049.0	2	19049	414	347	150	12.5		93049		
					2	19199	414	286	150	12.5		93049		
R310.26T (6x4)	09/84→	F	KBL19934.0	19 934 18,50 60 8	8	19934	414	187	150	18.5		93059		
R340.26T (6x4)	1985→1988	R1	KBL19934.0	19 934 18,50 60 8	8	19934	414	187	150	18.5		93059		
R365.26T (6x4)	10/87→1988	R2	KBL19934.0	19 934 18,50 60 8	8	19934	414	187	150	18.5		93059		
R370.26T (6x4)	09/84→													
R390.26 (6x4)	05/85→													
R420.26 (6x4)	→1988													
R310.33T (6x4)	→08/84	F	K19049.0	K19049.0	2	19049	414	347	150	12.5		93049		
R360.33T (6x4)	→1983				2	19199	414	286	150	12.5		93049		
R370.33T (6x4)	→08/84	R1	KBL19463.0	19 463 13,50 60 4	4	19463	414	374	175	13.5		93059		
		R2	KBL19463.0	19 463 13,50 60 4	4	19463	414	374	175	13.5		93059		
R310.33T (6x4)	09/84→	F	KBL19934.0	19 934 18,50 60 8	8	19934	414	187	150	18.5		93059		
R340.26T (6x4)	1989→	R1	KBL19935.0	19 935 18,50 60 8	8	19935	414	187	175	18.5		93059		
R340.33T (6x4)	1985→	R2	KBL19935.0	19 935 18,50 60 8	8	19935	414	187	175	18.5		93059		
R365.26T (6x4)	1989→													
R365.33T (6x4)	1987→													
R370.33T (6x4)	09/84→													
R380 (6x4)	1990→													
R390.33 (6x4)	05/85→													
R420.26 (6x4)	1989→													
R420.33 (6x4)	1988→													
R6X4TS	1990→10/93													
R380	1989→	F	KBL19934.0	19 934 18,50 60 8	8	19934	414	187	150	18.5		93059		
			KBL19935.0	19 935 18,50 60 8	8	19935	414	187	175	18.5	Opt.	93059		
		R	KBL19935.0	19 935 18,50 60 8	8	19935	414	187	175	18.5		93059		
R385ti	1990→	F	KBL19934.0	19 934 18,50 60 8	8	19934	414	187	150	18.5		93059		
		R1	KBL19032.0	19 032 17,80 00 8	8	19032	420	205	180	17.8	Lift Axle with Single Wheel	93058		
			KBL19094.0	19 094 17,80 00 8	8	19094	420	202	200	17.8	Lift Axle with Twin Wheels	93058		
			KBL19935.0	19 935 18,50 60 8	8	19935	414	187	175	18.5		93059		
		R2	KBL19032.0	19 032 17,80 00 8	8	19032	420	205	180	17.8	Lift Axle with Single Wheel	93058		
			KBL19094.0	19 094 17,80 00 8	8	19094	420	202	200	17.8	Lift Axle with Twin Wheels	93058		
			KBL19935.0	19 935 18,50 60 8	8	19935	414	187	175	18.5		93059		
R6X4TS	11/93→	F	KBL19935.0	19 935 18,50 60 8	8	19935	414	187	175	18.5		93059		
		R1	KBL19935.0	19 935 18,50 60 8	8	19935	414	187	175	18.5		93059		
		R2	KBL19935.0	19 935 18,50 60 8	8	19935	414	187	175	18.5		93059		

Manager/G Series

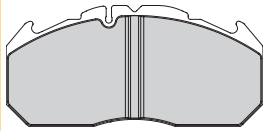
		F	BCV29030TK	29 030 28,00 41 4	4	29030	438	250	118.5	28			FAI117 01/96→	BCR244A BCR128A
							440				Disc Opt.			

Manager/G Series

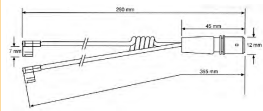
G160	1990→	F	KBL19935.0	19 935 18,50 60 8	8	19935	414	187	175	18.5		93059		
G200	1990→	R	KBL19935.0	19 935 18,50 60 8	8	19935	414	187	175	18.5		93059		
G210 (20M)	1992→													
Maxter G230ti; 235; 270; 280	1990→													
Maxter G300; 340ti	1990→													



BCV29030TK
29030 MER D3/D-ELSA 1



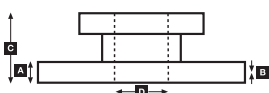
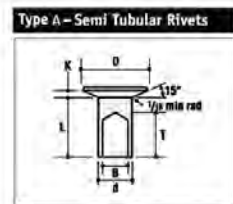
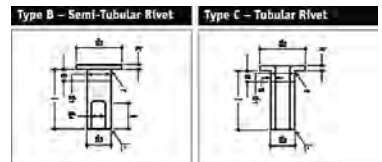
FAI117 ↔ 400
2



			A	B	C	D		Kg		ABS	
BCR128A			440	44.4	39	100	131	10x17.2 2xM14	29.35		
BCR244A			434	45	38	97	131	10x17 2xM14	31.95		



Rivet Ref	Head Size	Shank Ø x Shank Length	Drawing type	Head Shape	T = tubular S = semi-tubular	Material	Material Description
93049	11.5	6 x 15	Type C	Flat	T	Steel	1 x Rivets bag includes 100 pcs
93058	15.5	8 x 15.4	Type C	Flat	T (Stepped)	Steel	1 x Rivets bag includes 100 pcs
93059	15.5	8 x 18	Type C	Flat	T (Stepped)	Steel	1 x Rivets bag includes 100 pcs





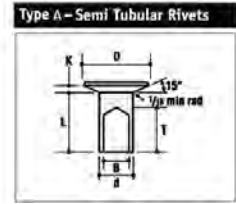
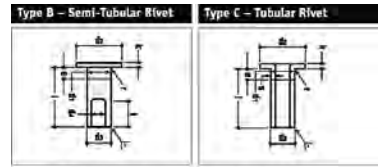
WVA

**...RENAULT TRUCKS****...Manager/G Series**

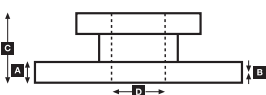
G170	10/88→	F	KBL19934.0	19 934 18,50 60 8	8	19934	414	187	150	18.5		93059		
G210.15; 17T	10/88→	R	KBL19935.0	19 935 18,50 60 8	8	19935	414	187	175	18.5		93059		
G210 BOM; 19T	03/86→													
G210.19 Turbo	04/86→													
G220.17 BOM	1992→													
G230.15; 17T	10/88→													
G230.19 T	04/86→													
G260 (11-17T)	10/88→													
G260 BOM; 19T; GT	03/86→													
G280	→03/90													
G290 (16/17T)	10/88→													
G290.19GT	03/86→													
G290.24 (6x2)	07/87→													
G290.26 (6x2; 6x4); Turbo Intercooler	07/87→													
G290.30	07/87→													
G300	→03/90													
G320 17; 19; 24; 26	1988→													
G330; 340ti	→03/90													
G170	1986→09/88	F	KBL19934.0	19 934 18,50 60 8	8	19934	414	187	150	18.5		93059		
G170.15	1986→1988	R	KBL19934.0	19 934 18,50 60 8	8	19934	414	187	150	18.5		93059		
G210.15; 17T	03/86→09/88													
G230.15; 17T; SP Turbo	03/86→09/88													
G260 (11-17T)	03/86→09/88													
G290 (16/17T)	03/86→09/88													
G170.16	→1986	F	K19049.0	K19049.0	2	19049	414	347	150	12.5		93049		
G210 (11-17T)	1983→02/86				2	19199	414	286	150	12.5		93049		
G230 (11-17T)	1983→02/86	R	KBL19919.0	19 919 13,00 60 4	4	19919	414	371	150	13		93059		
G230.17	1983→03/86													
G260 (11-15T) Rigid	10/84→02/86													
G260 (15T) Tractor	11/83→02/86													
G260 (16/17T)	1983→02/86													
G290 (16/17T)	1983→02/86													
G200.17/18	04/90→	F	KBL19935.0	19 935 18,50 60 8	8	19935	414	187	175	18.5		93059		
G230.17		R	KBL19935.0	19 935 18,50 60 8	8	19935	414	187	175	18.5		93059		
G230.18														
G230.19														
G210 BOM; 19T	1983→02/86	F	K19049.0	K19049.0	2	19049	414	347	150	12.5		93049		
G260 BOM; 19T; GT	→02/86				2	19199	414	286	150	12.5		93049		
G290.19; A; GT	→02/86	R	KBL19463.0	19 463 13,50 60 4	4	19463	414	374	175	13.5		93059		
			KBL19919.0	19 919 13,00 60 4	4	19919	414	371	150	13	Opt. (6x4)	93059		
G220.19 BOM	1992→	F	KBL19935.0	19 935 18,50 60 8	8	19935	414	187	175	18.5		93059		
		R	KBL19935.0	19 935 18,50 60 8	8	19935	414	187	175	18.5		93059		
G230.19 T	1983→02/86	F	K19049.0	K19049.0	2	19049	414	347	150	12.5		93049		
					2	19199	414	286	150	12.5		93049		
		R	KBL19463.0	19 463 13,50 60 4	4	19463	414	374	175	13.5		93059		
			KBL19919.0	19 919 13,00 60 4	4	19919	414	371	150	13	Opt. (6x4)	93059		
G230ti	04/90→12/92	F	KBL19935.0	19 935 18,50 60 8	8	19935	414	187	175	18.5		93059		
G270	→12/92	R	KBL19935.0	19 935 18,50 60 8	8	19935	414	187	175	18.5		93059		
G280	04/90→12/92													
G300	04/90→12/92													
G330; 340ti	04/90→12/92													
G230ti	01/93→	F	KBL19935.0	19 935 18,50 60 8	8	19935	414	187	175	18.5		93059		
G270		R	KBL19935.0	19 935 18,50 60 8	8	19935	414	187	175	18.5		93059		
G280														
G300														
G330; 340ti														
G260; 290 (6x2)	07/87→	R1	KBL19032.0	19 032 17,80 00 8	8	19032	420	205	180	17.8	Lift Axle with Single Wheel	93058		
			KBL19094.0	19 094 17,80 00 8	8	19094	420	202	200	17.8	Lift Axle with Twin Wheels	93058		
			KBL19935.0	19 935 18,50 60 8	8	19935	414	187	175	18.5		93059		
		R2	KBL19032.0	19 032 17,80 00 8	8	19032	420	205	180	17.8	Lift Axle with Single Wheel	93058		
			KBL19094.0	19 094 17,80 00 8	8	19094	420	202	200	17.8	Lift Axle with Twin Wheels	93058		
			KBL19935.0	19 935 18,50 60 8	8	19935	414	187	175	18.5		93059		



Rivet Ref	Head Size	Shank Ø x Shank Length	Drawing type	Head Shape	T = tubular S = semi-tubular	Material	Material Description
93049	11.5	6 x 15	Type C	Flat	T	Steel	1 x Rivets bag includes 100 pcs
93058	15.5	8 x 15.4	Type C	Flat	T (Stepped)	Steel	1 x Rivets bag includes 100 pcs
93059	15.5	8 x 18	Type C	Flat	T (Stepped)	Steel	1 x Rivets bag includes 100 pcs



RENAULT TRUCKS





...RENAULT TRUCKS

...Manager/G Series

G260; 290 (6x4)	1983→02/86	F	K19049.0	K19049.0	2	19049	414	347	150	12.5			93049		
					2	19199	414	286	150	12.5			93049		
		R1	KBL19919.0	19 919 13,00 60 4	4	19919	414	371	150	13				93059	
G260; 290 (6x4)	03/86→12/88	F	KBL19934.0	19 934 18,50 60 8	8	19934	414	187	150	18.5			93059		
		R1	KBL19934.0	19 934 18,50 60 8	8	19934	414	187	150	18.5				93059	
		R2	KBL19934.0	19 934 18,50 60 8	8	19934	414	187	150	18.5				93059	
G260 (15T) Tractor	→10/83	R	KBL19919.0	19 919 13,00 60 4	4	19919	414	371	150	13			93059		
G280; 300; 330; 340ti	04/90→12/92	F	KBL19935.0	19 935 18,50 60 8	8	19935	414	187	175	18.5			93059		
		R1	KBL19032.0	19 032 17,80 00 8	8	19032	420	205	180	17.8	Lift Axle with Single Wheel		93058		
			KBL19094.0	19 094 17,80 00 8	8	19094	420	202	200	17.8	Lift Axle with Twin Wheels		93058		
			KBL19935.0	19 935 18,50 60 8	8	19935	414	187	175	18.5				93059	
		R2	KBL19032.0	19 032 17,80 00 8	8	19032	420	205	180	17.8	Lift Axle with Single Wheel		93058		
			KBL19094.0	19 094 17,80 00 8	8	19094	420	202	200	17.8	Lift Axle with Twin Wheels		93058		
G280; 300; 330; 340ti	01/93→	F	KBL19935.0	19 935 18,50 60 8	8	19935	414	187	175	18.5			93059		
		R1	KBL19032.0	19 032 17,80 00 8	8	19032	420	205	180	17.8	Lift Axle with Single Wheel		93058		
			KBL19094.0	19 094 17,80 00 8	8	19094	420	202	200	17.8	Lift Axle with Twin Wheels		93058		
			KBL19935.0	19 935 18,50 60 8	8	19935	414	187	175	18.5				93059	
		R2	KBL19032.0	19 032 17,80 00 8	8	19032	420	205	180	17.8	Lift Axle with Single Wheel		93058		
			KBL19094.0	19 094 17,80 00 8	8	19094	420	202	200	17.8	Lift Axle with Twin Wheels		93058		
G290	01/89→	F	KBL19934.0	19 934 18,50 60 8	8	19934	414	187	150	18.5			93059		
		R1	KBL19935.0	19 935 18,50 60 8	8	19935	414	187	175	18.5				93059	
		R2	KBL19935.0	19 935 18,50 60 8	8	19935	414	187	175	18.5				93059	
G320 (6x2)	1988→	F	KBL19934.0	19 934 18,50 60 8	8	19934	414	187	150	18.5			93059		
		R1	KBL19032.0	19 032 17,80 00 8	8	19032	420	205	180	17.8	Lift Axle with Single Wheel		93058		
			KBL19094.0	19 094 17,80 00 8	8	19094	420	202	200	17.8	Lift Axle with Twin Wheels		93058		
			KBL19935.0	19 935 18,50 60 8	8	19935	414	187	175	18.5				93059	
		R2	KBL19032.0	19 032 17,80 00 8	8	19032	420	205	180	17.8	Lift Axle with Single Wheel		93058		
			KBL19935.0	19 935 18,50 60 8	8	19935	414	187	175	18.5				93059	

Midliner/C Series

10 - 13 to (40C)	06/00→	F	FCV1046	FCV1046	4	29097	354	180	86	20.5				BCR126A
		R	FCV1046	FCV1046	4	29097	354	180	86	20.5				BCR126A

Midliner/M Series

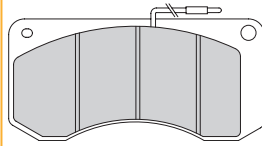
M120;140;150;160;180;200; 210;230.12;13, PA ; M120;140; 160; 180kW	1989→	F	FCV668	FCV668	4	29013	354	183	87	21.5				BCR126A
			FCV1046	FCV1046	4	29097	354	180	86	20.5	→12/97			BCR126A

Midliner/M Series

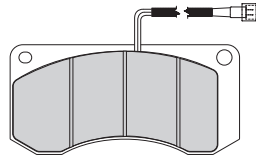
M120/140.12; 13 M150.12; 13	1989→12/94	R	KBL19255.0	19 255 17,50 60 3	2	19255	360	256	170	16			92033	
	1990→12/94				2	19259	360	349	170	17.5				
M150.12; 13	01/95→	R	KBL19255.0	19 255 17,50 60 3	2	19255	360	256	170	16			92033	
					2	19259	360	349	170	17.5				
M150.14 M160.15 M180.15; 16 M200.15; 16 M210.14; 15; 16 M230.15; 16 M250.15; 16 PA160/180 Maroc (15/16T)	1989→	F	KBL19934.0	19 934 18,50 60 8	8	19934	414	187	150	18.5			93059	
		R	KBL19934.0	19 934 18,50 60 8	8	19934	414	187	150	18.5			93059	
			KBL19935.0	19 935 18,50 60 8	8	19935	414	187	175	18.5	Opt.		93059	
M180.12; 13 M200.12; 13 M210.13 M230.13 PA160/180 Maroc	1990→12/94	R	KBL19255.0	19 255 17,50 60 3	2	19255	360	256	170	16			92033	
	1990→12/94				2	19259	360	349	170	17.5				
	1989→12/94													
	1989→12/94													
	1991→12/94													
M230.12; 13 M250.12; 13	01/95→	R	KBL19255.0	19 255 17,50 60 3	2	19255	360	256	170	16			92033	
	1996→				2	19259	360	349	170	17.5				



FCV668
29013 S.E.E. 2 x 67



FCV1046
29097 S.E.E. 2 x 67

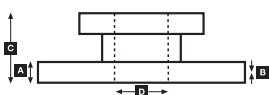
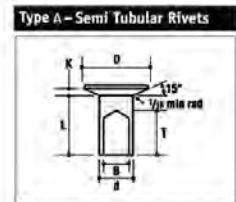
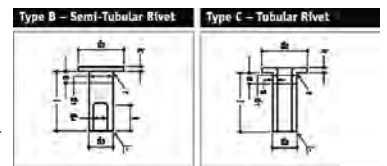


BCR126A

			A	B	C	D		Kg		ABS
			354	30	26	82	128	10x12.4	13.414	



Rivet Ref	Head Size	Shank Ø x Shank Length	Drawing type	Head Shape	T = tubular S = semi-tubular	Material	Material Description
92033	11.1	5 x 12.4	Type B	Flat	S	Brass	1 x Rivets bag includes 100 pcs
93049	11.5	6 x 15	Type C	Flat	T	Steel	1 x Rivets bag includes 100 pcs
93058	15.5	8 x 15.4	Type C	Flat	T (Stepped)	Steel	1 x Rivets bag includes 100 pcs
93059	15.5	8 x 18	Type C	Flat	T (Stepped)	Steel	1 x Rivets bag includes 100 pcs





WVA

**...RENAULT TRUCKS****Midliner/S Series**

S12; S13	1987→1990	F	FCV668	FCV668	4	29013	354	183	87	21.5				BCR126A
S120/135/140/150/180/ 210 .07/08A (40K) 82-88kW	1990→	F	FCV879	FCV879	4	29065	304	175	86	22		FAI100		BCR174A
S120/135/140/160/180 .09/10B (40N) 88kW	1990→	F	BCV29067T	29 067 22,00 40 4	4	29067	322	176	79	22		FAI100		BCR175A
S130/150 .13/14; S150/170 .11/13	05/86→	F	FCV668	FCV668	4	29013	354	183	87	21.5				BCR126A
S130.11/BOM; S130 13.14; S150 .11/13/14	→04/86	F	FCV668	FCV668	4	29013	354	183	87	21.5				BCR126A
S130.11/13/14; 150 .11/13/14 ti; S170 .11/13	05/86→	F	FCV1046	FCV1046	4	29097	354	180	86	20.5				BCR126A
S150/210 .09/B; 10/B 88kW	1993→	F	BCV29067T	29 067 22,00 40 4	4	29067	322	176	79	22				BCR175A
S160.06/08 (40K) 88kW	1990→	F	FCV879	FCV879	4	29065	304	175	86	22				BCR174A

Midliner/S Series

S12; 13	1987→1990	R	KBL19255.0	19 255 17,50 60 3	2	19255	360	256	170	16		92033		
S100.09 (all) 73kW/100PS	07/86→	R	KBL19620.0	19 620 12,50 60 3	2	19621	325	251	150	12.5				
S130.08A; 08A/R; 08B; 08R 96kW/130PS	05/83→				2	19620	325	210	150	12.5				
S130.09A; 09/A; 09R 96kW/130PS	10/86→													
S150.08; 09 TI A/R 110kW/150PS	1985→													
S120.09 (40N)	1990→	R	K00351.0 KBL19620.0	K00351.0 19 620 12,50 60 3	4	19709	325	249	150	14			Opt.	
S120.09/B	1993→	R	K00351.0	K00351.0	4	19709	325	249	150	14				
S150.11ti	05/86→	R	KBL19255.0	19 255 17,50 60 3	2	19255	360	256	170	16		92033		
S150.13ti; Citerne; BOM; 14ti	05/86→				2	19259	360	349	170	17.5				
S150.09/B; 10/B 110kW/150ps	1993→	R	K00351.0	K00351.0	4	19709	325	249	150	14			Opt. 07/83→	
S170.11; 13; 14; 14BOM	1988→	R	K19049.0	K19049.0	2	19049	414	347	150	12.5		93049		
S160.09 (40N)	1993→	R	K00351.0 KBL19620.0	K00351.0 19 620 12,50 60 3	4	19709	325	249	150	14			Opt.	
S170 (SH); 14BOM (SP) TI; S220ti		R	K19049.0	K19049.0	2	19049	414	347	150	12.5		93049		
S180.09/B; S210.09/B; 10B	1992→	R	K00351.0	K00351.0	4	19709	325	249	150	14				

Midlum Series

135; 150; 180; 210; 220; - 7; 8; 9; 10; 12B/C (17.5" wheel size) 100-195kW	03/00→	F	BCV29088TK	29 088 26,00 41 4	4	29088	330	176	83	26			FAI151	BCR218A
		R	BCV29088TK	29 088 26,00 41 4	4	29088	330	176	83	26	ABS		FAI151	BCR219A
210; 220; 250 ;270; - 12; 14; 16; 18 (19.5" wheel size) 154-195kW	03/01→	F	BCV29142TK	29 142 30,00 41 4	4	29142	380	204.5	99.5	30			FAI166	BCR185A
		R	BCV29142TK	29 142 30,00 41 4	4	29142	375	204.5	99.5	30			FAI166	BCR242A
							375				Opt.			BCR220A
							375				Opt.			BCR243A

New Magnum DXi Series

460.18/24/25/26; 500.18/24/25/26 Series	05/06→	F	BCV29174BK	29 174 29,00 41 4	4	29174		250	109.5	29	Meritor Elsa225-3		FAI169	
		R	BCV29177TK	29 177 29,00 41 4	4	29177		210	102.5	29	Meritor VGT195; Lift Axle		FAI169	

New Midlum Series

160.12; 190.12/13/14/16; 220.12/13/14/16; 240.12/13/14/16/18; 280.12/13/14/16/18 Series fitted with Meritor Elsa225-1 caliper	05/06→	F	BCV29173TK	29 173 29,00 41 4	4	29173	375	216	99.5	29	19.5" Wheels		FAI169	BCR242A
		R	BCV29173TK	29 173 29,00 41 4	4	29173	375	216	99.5	29	19.5" Wheels		FAI169	BCR243A
Models fitted with Wabco MAXX19	2006→	F	BCV29284T	29 284 30,00 40 4	4	29284	410	210.5	91	30	FAC178 (complete acc. kit)		FAI186	BCR374A
		R	BCV29284T	29 284 30,00 40 4	4	29284	375	210.5	91	30	FAC178 (complete acc. kit)		FAI186	BCR325A

New Midlum Series DXi

160.12; 190.10; 220.10	05/06→	F	BCV29181TK	29 181 30,00 41 4	4	29181		210	92	30			FAI175	
		R	BCV29181TK	29 181 30,00 41 4	4	29181		210	92	30			FAI175	

Premium

210; 250; 260 300; 340; 385	1996→07/00	R	KBL19187.0	19 187 18,50 60 8	8	19187	414	187	220	18.5		93059		
--------------------------------	------------	---	-------------------	-------------------	---	-------	-----	-----	-----	------	--	-------	--	--

RENAULT TRUCKS



BCV29067T
29067 MER 2x68

BCV29088TK
29088 WAB PAN 17

BCV29142TK
29142 WAB PAN 19-2

BCV29173TK
29173 MER Elsa 225-1

BCV29174BK
29174 MER Elsa 225-3

BCV29177TK
29177 MER VGT195

BCV29181TK
29181 HAL DB19

BCV29284T
29284 WAB MAXX19

FCV668
29013 S.E.E. 2 x 67

FCV879
29065 MER 2x60

FCV1046
29097 S.E.E. 2 x 67



FAC178

FAI100 ↔ 885
2

FAI151 ↔ 300
2

FAI166 ↔ 450
2

FAI169 ↔ 355
2

FAI175 ↔ 365
2

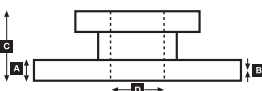
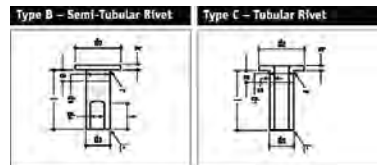
FAI186 ↔ 335
2



		A	B	C	D		Kg	ABS	
BCR126A		354	30	26	82	128	10x12.4	13.414	
BCR174A		304	30	27.75	134.5	250	6x21	14.35	
BCR175A		322	30	27.75	140	290	6x21	23.35	
BCR185A		380	45	38	85	117	10x15 2xM14	22.85	
BCR218A		330	34	30	80	95	10x15 2xM12	13.936	
BCR219A		330	34	28	137	194	6x21	19.35	✓

		A	B	C	D		Kg	ABS	
BCR220A		375	45	38	167	222	8x22.5	30.15	✓
BCR242A		375	45	38	99	168	10x15.2xM14x2	23.55	
BCR243A		375	45	38	166	262	10x33	22.35	
BCR325A		375	45	37	166.5	222	8x22.5	29.642	
BCR374A		410	45	37	92.8	131	10	28.6	

Rivet Ref	Head Size	Shank Ø x Shank Length	Drawing type	Head Shape	T = tubular S = semi-tubular	Material	Material Description
92033	11.1	5 x 12.4	Type B	Flat	S	Brass	1 x Rivets bag includes 100 pcs
93049	11.5	6 x 15	Type C	Flat	T	Steel	1 x Rivets bag includes 100 pcs
93059	15.5	8 x 18	Type C	Flat	T (Stepped)	Steel	1 x Rivets bag includes 100 pcs





WVA

**...RENAULT TRUCKS****Premium DXi**

	2006→	F	BCV29174BK	29 174 29,00 41 4	4	29174	434	250	109.5	29	Solid Disc; Mounting kit FAC162	FAI169	
		R	BCV29177TK	29 177 29,00 41 4	4	29177	375	210	102.5	29	Lift Axle Lift Axle; Solid Disc; Mounting kit FAC163	FAI169	BCR334A
		R	BCV29173TK	29 173 29,00 41 4	4	29173	375	216	99.5	29	Solid Disc; Mounting kit FAC162	FAI169	BCR349A
		R	BCV29174BK	29 174 29,00 41 4	4	29174	434	250	109.5	29	Solid Disc; Mounting kit FAC162	FAI169	BCR249A

Premium Distribution

210.16; 210.18D; 250.16; 250.18D; 250.19; 260.16; 260.18; 260.19; 300.16D; 300.16T; 300.18D; 300.18D/T; 300.19; 300.19D/T; 300.26D; 340.18D; 340.18D/T; 340.19D; 340.19D/T; 340.26D; 385.18; 385.19; 385.24; 385.26D/T; 400.18; 400.19; 400.24; 400.26D/T	07/98→		BCV29090TK	29 090 28,00 41 4	4	29090	438	250	114	28	07/98→07/00	FAI116	BCR134A
			BCV29131TK	29 131 30,00 41 4	4	29131	434	250	118	30	08/00→	FAI163	BCR244A
			BCV29090TK	29 090 28,00 41 4	4	29090	438	250	114	28	07/98→07/00	FAI116	BCR134A
			BCV29131TK	29 131 30,00 41 4	4	29131	434	250	118	30	08/00→	FAI163	BCR245A

Premium Route

300.18/T; 320.18; 340.18/T; 340.26; 370.18/24/26; 385.18/24-T; 385.26; 400.18/24-T; 400.26; 420.18/T; 420.24/25/26	07/98→		BCV29090TK	29 090 28,00 41 4	4	29090	438	250	114	28	07/98→07/00	FAI116	BCR134A
			BCV29131TK	29 131 30,00 41 4	4	29131	434	250	118	30	08/00→	FAI163	BCR244A
			BCV29090TK	29 090 28,00 41 4	4	29090	438	250	114	28	07/98→07/00	FAI116	BCR134A
			BCV29131TK	29 131 30,00 41 4	4	29131	434	250	118	30	08/00→	FAI163	BCR245A

Premium 2 (Distribution/Route)

Distribution 280.18/26; 320.18/26; 370.18/26; 410.18/26; 450.18; Route 410.18/24/25/26; 410.25/26 Pusher; 450.18/24/25/26; 450.25/26	10/05→	F	BCV29174BK	29 174 29,00 41 4	4	29174		250	109.5	29	22.5" Wheels; Elsa 225-3 caliper	FAI169	
		R	BCV29174BK	29 174 29,00 41 4	4	29174		250	109.5	29	22.5" Wheels; Elsa 225-3 caliper	FAI169	
			BCV29177TK	29 177 29,00 41 4	4	29177		210	102.5	29	Meritor VGT195; Lift Axle	FAI169	

Saviem

HF15; B HF26BT; CT; ET; T SM8-15	1978→1980	R	K19049.0	K19049.0	2	19049	414	347	150	12.5		93049	
	1978→1980				2	19199	414	286	150	12.5		93049	
	1976→1977												
HB17B; BOM; C; CIT HF17B; C; CIT HF26	1978→1980	F	K19049.0	K19049.0	2	19049	414	347	150	12.5		93049	
		R	K19049.0	K19049.0	2	19049	414	347	150	12.5		93049	
HB19 HF19; B PX28/30/40; T HF26V; 6x4	1978→1980	F	K19049.0	K19049.0	2	19049	414	347	150	12.5		93049	
	1978→1980				2	19199	414	286	150	12.5		93049	
JN60; 75; 80; 85; 90	1979→1981	R	KBL19463.0	19 463 13,50 60 4	4	19463	414	374	175	13.5		93059	
					2	19049	414	347	150	12.5		93049	
					2	19199	414	286	150	12.5		93049	
					2	19199	414	286	150	12.5		93049	
PR40; T; V8VT PS30; T; V8VT SM340	1978→	F	KBL19494.9	19 494 17,00 00 8	8	19494	410	175	163	17		93059	FAI205
	1978→	R	KBL19495.9	19 495 17,00 00 8	8	19495	410	177	183	17		93059	
SM8T	→1978	R	K19049.0	K19049.0	2	19049	414	347	150	12.5		93049	
					2	19199	414	286	150	12.5		93049	
SM10	→1978	F	KBL17238.0	17 238 17,00 00 8	8	17238	410	175	143	17		93058	
SM12; 13 SM170; 190M; 200M SM240; 260; 280TU; 300	→1979	F	KBL19494.9	19 494 17,00 00 8	8	19494	410	175	163	17		93059	FAI205
SM21/180; 240 SM170PE SM260TPE	→1979	F	KBL17238.0	17 238 17,00 00 8	8	17238	410	175	143	17		93058	
	→1977	R	K19049.0	K19049.0	2	19049	414	347	150	12.5		93049	
	→1979				2	19199	414	286	150	12.5		93049	



WVA



...RENAULT TRUCKS

Series 50 (Dodge)

S35	1987→1993	F	FVR836	FVR836	4	20904	298	127	71	18			
-----	-----------	---	---------------	--------	---	-------	-----	-----	----	----	--	--	--

Series 50 (Dodge)

S35	1979→1987	R	K15837.0	K15837.0	2	15838	308	278	76	6/5			
					2	15837	308	318	76	9.9/8.5			
S46; 56	1979→1987	F	K15789.0	K15789.0	4	15789	300	300	76	9		93684	
		R	K15837.0	K15837.0	2	15838	308	278	76	6/5			
					2	15837	308	318	76	9.9/8.5			
S66; S75	1979→1987	F	K15789.0	K15789.0	4	15789	300	300	76	9			
		R	K17556.0	K17556.0	2	17558	308	280	101	7.9			
					2	17556	308	321	101	7.9			

Special Vehicles

75.130 (4x4)	1981→	F	KBL17017.0	17 017 16,00 60 8	8	17017	360	173	143	16		93058	
85.150; Turbo; TI (4x4)	1984→1990	R	KBL19255.0	19 255 17,50 60 3	2	19255	360	256	170	16		92033	
					2	19259	360	349	170	17.5			
85.150TI (4x4)	1991→	F	KBL17017.0	17 017 16,00 60 8	8	17017	360	173	143	16		93058	
110.150TI; 170TI (4x4)		R	KBL19255.0	19 255 17,50 60 3	2	19255	360	256	170	16		92033	
ME/SE/CE 160 ; 180 (4X4)					2	19259	360	349	170	17.5			
M180FTP; ME; SE; CE 160 15t		R	K19049.0	K19049.0	2	19049	414	347	150	12.5		93049	
					2	19199	414	286	150	12.5		93049	
S170 (4X4)		R	K19049.0	K19049.0	2	19049	414	347	150	12.5		93049	
					2	19199	414	286	150	12.5		93049	

SAURER

All

4 DF; 4 VF; 5 DF (Perrot-Bremse)		R	KBL19558.0	19 558 16,00 60 6	4	19558	410	210	180	16		93067	
					4	19559	410	207	180	16		93067	
D 180; D 230	1976→	F	KBL17340.0	17 340 14,00 86 4	4	17340	408	329	140	14		93067	
		R	KBL19558.0	19 558 16,00 60 6	4	19558	410	210	180	16		93067	
					4	19559	410	207	180	16		93067	
D 250; D 290; D 330	1976→	R	KBL19558.0	19 558 16,00 60 6	4	19558	410	210	180	16		93067	
					4	19559	410	207	180	16		93067	

SCAMMELL

Contractor

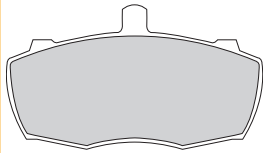
All	1979→1987	F	K19745.0	K19745.0	8	19745	394	157	203	18.5/11.5		93686	
		R1	K19365.0	K19365.0	4	19366	419	189	203	19.3		93685	
					4	19365	419	192	203	18.7		93685	
		R2	K19365.0	K19365.0	4	19366	419	189	203	19.3		93685	
					4	19365	419	192	203	18.7		93685	



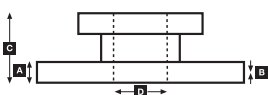
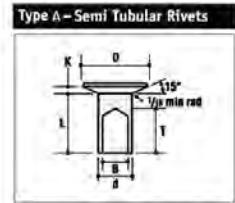
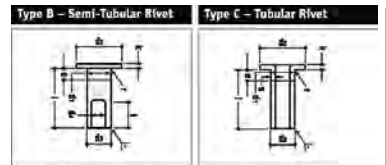
FVR836

20904

LKD



Rivet Ref	Head Size	Shank Ø x Shank Length	Drawing type	Head Shape	T = tubular S = semi-tubular	Material	Material Description
92033	11.1	5 x 12.4	Type B	Flat	S	Brass	1 x Rivets bag includes 100 pcs
93049	11.5	6 x 15	Type C	Flat	T	Steel	1 x Rivets bag includes 100 pcs
93058	15.5	8 x 15.4	Type C	Flat	T (Stepped)	Steel	1 x Rivets bag includes 100 pcs
93067	18	10 x 18	Type C	Flat	T	Steel	1 x Rivets bag includes 100 pcs
93684	12.14	6.35 x 14.5	Type A	Conical	S	Steel	1 x Rivets bag includes 100 pcs
93685	12.14	6.35 x 16.1	Type A	Conical	S	Steel	1 x Rivets bag includes 100 pcs
93686	12.25	6.35 x 17.7	Type A	Conical	S	Steel	1 x Rivets bag includes 100 pcs





WVA

**SCANIA****4 Series**

94;114;124;144;164	1996→	F	BCV29252TK	29 252 30,00 41 4	4	29252	430	248	109.5	30	ProTec-S	FAI141	BCR170A
		R	BCV29252TK	29 252 30,00 41 4	4	29252	430	248	109.5	30	ProTec-S	FAI141	BCR170A

Build Series 4

94 C/310 228kW/310PS	08/96→	F	KBL19931.0	19 931 19,00 00 4	4	19931	413	235	178	19	7" Brake Opt.	93280	
94 D/220 162kW/220PS	08/96→		KBL19932.0	19 932 19,00 00 4	4	19932	413	235	203	19	8" Brake Opt.	93280	
94 D/310 228kW/310PS	12/96→	R	KBL17991.0	17 991 19,00 00 4	4	17991	413	235	127	19	5" Brake Opt.	93280	
94 G/220 162kW/220PS	08/96→		KBL19932.0	19 932 19,00 00 4	4	19932	413	235	203	19	8" Brake Opt.	93280	
94 G/260 191kW/260PS	08/96→		KBL19933.0	19 933 19,00 00 4	4	19933	413	235	254	19	10" Brake Opt.	93280	
94 G/310 228kW/310PS	08/96→												
94 L/310 228kW/310PS	08/96→												
114 C/340 250kW/340PS	05/96→												
114 C/380 280kW/381PS	03/98→												
114 G/340 250kW/340PS	05/96→												
114 G/380 280kW/381PS	03/98→												
114 L/340 250kW/340PS	05/96→												
114 L/380 280kW/381PS	03/98→												
124 C/360 265kW/360PS	09/96→												
124 C/400 294kW/400PS	09/96→												
124 G/360 265kW/360PS	05/96→												
124 G/400 294kW/400PS	05/96→												
124 L/360 265kW/360PS	09/96→												
124 L/400 294kW/400PS	09/96→												
124 L/420 309kW/420PS	09/97→												
144 C/460 338kW/460PS	09/96→												
144 C/530 390kW/530PS	09/96→												
144 G/460 338kW/460PS	04/96→												
144 G/530 390kW/530PS	04/96→												
144 L/460 338kW/460PS	11/95→												
144 L/530 390kW/530PS	11/95→												
T 114 G/340 250kW/340PS	05/96→												
T 114 L/340 250kW/340PS	05/96→												
T 124 G/360 265kW/360PS	03/97→												
T 124 G/400 294kW/400PS	03/97→												
T 124 L/360 265kW/360PS	02/97→												
T 124 L/400 294kW/400PS	02/97→												
T 144 G/460 338kW/460PS	03/97→												
T 144 G/530 390kW/530PS	03/97→												
T 144 L/460 338kW/460PS	03/97→												
T 144 L/530 390kW/530PS	03/97→												

G, P, R, T Series

G230; G270; G310; G340; G360; G380; G400; G420; G440; G480; P230; P260; P270; P280; P300; P310; P340; P360; P380; P400; P420; P470; P480; P500; P560; P580; P620; R340; R380; R400; R420; R440; R470; R480; R500; R560; R580; R620; R730; T470	2004→	F	BCV29252TK	29 252 30,00 41 4	4	29252	430	248	109.5	30	ProTec-S	FAI141	BCR170A
		R	BCV29252TK	29 252 30,00 41 4	4	29252	430	248	109.5	30	ProTec-S	FAI141	BCR170A

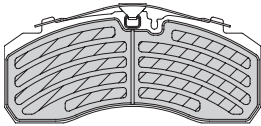
G, P, R, T Series

G 82 M (6x2) P 82 M (6x2) P 112 M (6x2) R 112 M (6x2) R 142 M (6x2)	1981→1988	F	KBL17161.0	17 161 19,00 00 8	8	17161	413	193	127	19		93687	
		R	KBL17161.0	17 161 19,00 00 8	8	17161	413	193	127	19		93687	
			KBL19393.0	19 393 19,00 00 8	8	19393	413	193	203	19		93687	

BCV29252TK

29252

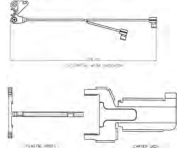
KNR SB/SN7



FAI141

↔ 310

2



BCR170A

			A	B	C	D
430	45	37	131	208		



10xM16

Kg

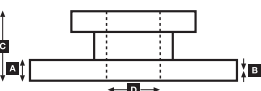
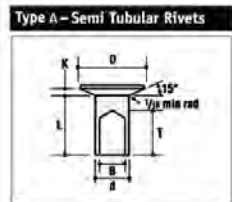
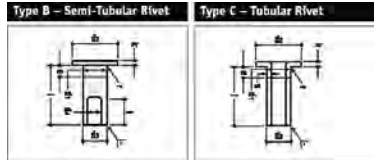
31.21



ABS



Rivet Ref	Head Size	Shank Ø x Shank Length	Drawing type	Head Shape	T = tubular S = semi-tubular	Material	Material Description
93280	12.25	6.65 x 18.35	Type B	Flat	S	Steel	1 x Rivets bag includes 100 pcs
93687	12.25	6.35 x 19.3	Type A	Conical	S	Steel	1 x Rivets bag includes 100 pcs





WVA



...SCANIA

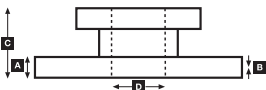
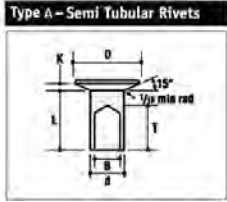
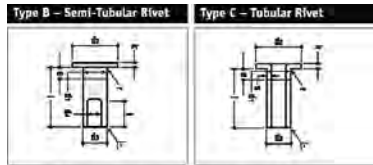
...G, P, R, T Series



G 82 M; MD (4x2)	1981→1988	F	KBL17161.0	17 161 19,00 00 8	8	17161	413	193	127	19		93687		
G 112 M (4x2)	1981→1988	R	KBL19393.0	19 393 19,00 00 8	8	19393	413	193	203	19		93687		
P 82 M (6x4)	1981→1988													
P 82 M; MA (4x2)	1981→1988													
P 112 M (6x4)	1981→1988													
P 112 M; MA (4x2)	1981→1988													
R 112 M (6x4)	1981→1988													
R 112 M; MA (4x2)	1981→1988													
R 142 M (6x4)	1981→1988													
R 142 M; MA (4x2)	1981→1988													
T 82 M (4x2)	1981→1988													
T 112 H (6x4)	1980→													
T 112 M (4x2)	1981→1988													
T 142 E (6x4)	1980→													
G 92 M (6x2)	1984→1988	F	KBL19075.0	19 075 19,00 00 8	8	19075	413	193	178	19		93687		
P 92 M; H (6x2)		R	KBL17161.0	17 161 19,00 00 8	8	17161	413	193	127	19		93687		
T 92 H (6x2)			KBL19647.0	19 647 19,00 60 8	8	19647	413	193	254	19		93687		
G 92 M; MD (4x2)	1984→1988	F	KBL19075.0	19 075 19,00 00 8	8	19075	413	193	178	19		93687		
P 82 H (4x2)	1981→1988	R	KBL19393.0	19 393 19,00 00 8	8	19393	413	193	203	19		93687		
P 92 M; MA (4x2)	1984→1988													
P 112 H (4x2)	1981→1988													
P 112 H; E (6x4)	1981→1988													
R 112 H; E (4x2)	1981→1988													
R 112 H; E (6x4)	1981→1988													
R 142 H (4x2)	1981→1988													
R 142 H; E (6x4)	1981→1988													
R 143 MA Intercooler	1983→													
T 82 H (4x2)	1980→													
T 112 H (4x2)	1980→													
T 112 H; E (4x2)	1981→1988													
T 112 H; E (6x4)	1981→1988													
T 142 E (6x4)	1981→1988													
T 142 H (4x2)	1981→1988													
G 93 E; H; M	1988→	F	KBL17991.0	17 991 19,00 00 4	4	17991	413	235	127	19	5" Brake Opt.	93280		
G 113 E; H; M			KBL19931.0	19 931 19,00 00 4	4	19931	413	235	178	19	7" Brake	93280		
G 143 E; H; M		R	KBL19932.0	19 932 19,00 00 4	4	19932	413	235	203	19	8" Brake	93280		
P 93 E; H; M			KBL19933.0	19 933 19,00 00 4	4	19933	413	235	254	19	10" Brake	93280		
P 113 E; H; M														
P 143 E; H; M														
R 93 E; H; M														
T 113 E; H; M														
R 143 E; H; M														
T 93 E; H; M														
T 143 E; H; M														
P 82 H (6x2)	1981→1988	F	KBL19075.0	19 075 19,00 00 8	8	19075	413	193	178	19		93687		
P 112 H (6x2)		R	KBL19075.0	19 075 19,00 00 8	8	19075	413	193	178	19		93687		
R 112 H (6x2)			KBL19393.0	19 393 19,00 00 8	8	19393	413	193	203	19	8" Brake	93687		
R 142 H (6x2)														
T 82 H (6x2)														
T 112 H (6x2)														
T 142 H (6x2)														
P 92 (6x2; 6x4)	1985→1988	F	KBL19075.0	19 075 19,00 00 8	8	19075	413	193	178	19		93687		
		R	KBL19075.0	19 075 19,00 00 8	8	19075	413	193	178	19		93687		
			KBL19393.0	19 393 19,00 00 8	8	19393	413	193	203	19	8" Brake	93687		
P 92 H (4x2)	1984→1988	F	KBL19075.0	19 075 19,00 00 8	8	19075	413	193	178	19		93687		
T 92 H (4x2)		R	KBL19647.0	19 647 19,00 60 8	8	19647	413	193	254	19		93687		
P 92 M (8x4)	1985→1988	F	KBL19075.0	19 075 19,00 00 8	8	19075	413	193	178	19		93687		
		R	KBL19075.0	19 075 19,00 00 8	8	19075	413	193	178	19		93687		
T 82 H (6x2)	1980→	F	KBL19075.0	19 075 19,00 00 8	8	19075	413	193	178	19		93687		
T 112 H (6x2)		R	KBL17161.0	17 161 19,00 00 8	8	17161	413	193	127	19		93687		
T 142 H (6x2)			KBL19393.0	19 393 19,00 00 8	8	19393	413	193	203	19		93687		



Rivet Ref	Head Size	Shank Ø x Shank Length	Drawing type	Head Shape	T = tubular S = semi-tubular	Material	Material Description
93280	12.25	6.65 x 18.35	Type B	Flat	S	Steel	1 x Rivets bag includes 100 pcs
93687	12.25	6.35 x 19.3	Type A	Conical	S	Steel	1 x Rivets bag includes 100 pcs





WVA

**...SCANIA****...G, P, R, T Series**

T 82 M (4x2)	1980→	F	KBL17161.0	17 161 19,00 00 8	8	17161	413	193	127	19		93687		
T 112 M (4x2)		R	KBL19075.0	19 075 19,00 00 8	8	19075	413	193	178	19		93687		

SEDDON ATKINSON**211 Series**

2.11	1986→1988	F	K19877.0	K19877.0	4	19878	410	160	160	17.3		93049		
					4	19877	410	162	160	16.2		93049		
		R	K19877.0	K19877.0	4	19878	410	160	160	17.3		93049		
					4	19877	410	162	160	16.2		93049		

311 Series

3.11	1986→1988	F	K19877.0	K19877.0	4	19878	410	160	160	17.3		93049		
					4	19877	410	162	160	16.2		93049		
3.11	1986→11/90	R	K19879.0	K19879.0	4	19879	410	162	200	17.3		93049		
					4	19881	410	160	200	16.5		93049		
3.11 (6x2)	1986→01/93	F	K19877.0	K19877.0	4	19878	410	160	160	17.3		93049		
					4	19877	410	162	160	16.2		93049		
		R1	K19879.0	K19879.0	4	19879	410	162	200	17.3		93049		
					4	19881	410	160	200	16.5		93049		
		R2	K19879.0	K19879.0	4	19879	410	162	200	17.3		93049		
					4	19881	410	160	200	16.5		93049		

411 Series

4.11	1986→1988	F	K19877.0	K19877.0	4	19878	410	160	160	17.3		93049		
					4	19877	410	162	160	16.2		93049		
4.11 (6x2)	1986→1991	F	K19877.0	K19877.0	4	19878	410	160	160	17.3		93049		
					4	19877	410	162	160	16.2		93049		
		R1	K19879.0	K19879.0	4	19879	410	162	200	17.3		93049		
					4	19881	410	160	200	16.5		93049		
		R2	K19879.0	K19879.0	4	19879	410	162	200	17.3		93049		
					4	19881	410	160	200	16.5		93049		

Municipal Vehicles

T6		F	BCV29253TK	29 253 30,00 41 4	4	29253	248	109.5	30	ProTec-S			
											R	BCV29253TK	29 253 30,00 41 4

Municipal Vehicles

M17.P16; M17.P21 N17.P16; N17.P21	06/93→	F	KBL19071.0	19 071 18,30 00 8	8	19071	410	176	200	18.3		93683/ 93685											
											R	KBL19071.0	19 071 18,30 00 8	8	19071	410	176	200	18.3		93683/ 93685		
M25.P21 M26.P21 N23.P21	06/93→	F	KBL19071.0	19 071 18,30 00 8	8	19071	410	176	200	18.3		93683/ 93685											
											R1	KBL19071.0	19 071 18,30 00 8	8	19071	410	176	200	18.3		93683/ 93685		
																				R2	KBL19071.0	19 071 18,30 00 8	8

Pacer

M210.C17; M210.P17 M240.C17 N210.C17; N210.P17	1994→	F	KBL19071.0	19 071 18,30 00 8	8	19071	410	176	200	18.3		93683/ 93685											
											R	KBL19071.0	19 071 18,30 00 8	8	19071	410	176	200	18.3		93683/ 93685		
M210.P25; M210.M26 M240.C25; M240.C26	1994→	F	KBL19071.0	19 071 18,30 00 8	8	19071	410	176	200	18.3		93683/ 93685											
											R1	KBL19071.0	19 071 18,30 00 8	8	19071	410	176	200	18.3		93683/ 93685		
																				R2	KBL19071.0	19 071 18,30 00 8	8



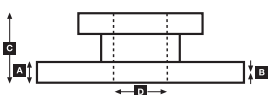
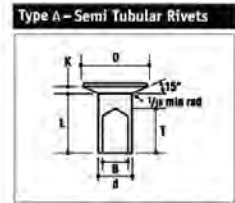
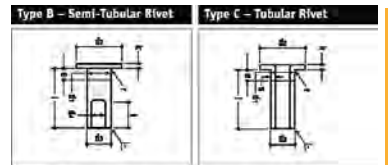
BCV29253TK

29253

KNR SB/SN7



Rivet Ref	Head Size	Shank Ø x Shank Length	Drawing type	Head Shape	T = tubular S = semi-tubular	Material	Material Description
93049	11.5	6 x 15	Type C	Flat	T	Steel	1 x Rivets bag includes 100 pcs
93683	12.25	6.35 x 12.9	Type A	Conical	S	Steel	1 x Rivets bag includes 100 pcs
93685	12.14	6.35 x 16.1	Type A	Conical	S	Steel	1 x Rivets bag includes 100 pcs
93687	12.25	6.35 x 19.3	Type A	Conical	S	Steel	1 x Rivets bag includes 100 pcs





WVA

**...SEDDON ATKINSON****...Pacer**

M325.L32	1994→	F1	KBL19071.0	19 071 18,30 00 8	8	19071	410	176	200	18.3		93683/ 93685	
		F2	KBL19071.0	19 071 18,30 00 8	8	19071	410	176	200	18.3		93683/ 93685	
		R1	KBL19071.0	19 071 18,30 00 8	8	19071	410	176	200	18.3		93683/ 93685	
		R2	KBL19071.0	19 071 18,30 00 8	8	19071	410	176	200	18.3		93683/ 93685	

Stratos

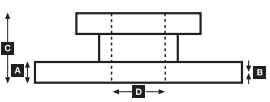
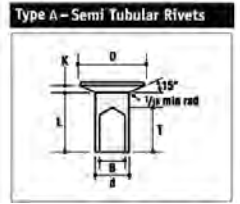
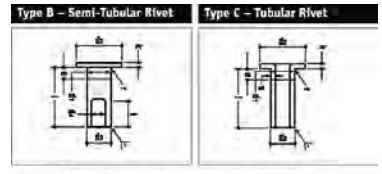
R24.26C TC26.27C; TC26.28L 26.275L	1990→01/93	F	KBL19071.0	19 071 18,30 00 8	8	19071	410	176	200	18.3		93683/ 93685	
	09/90→	R1	KBL19071.0	19 071 18,30 00 8	8	19071	410	176	200	18.3		93683/ 93685	
	1994→	R2	KBL19071.0	19 071 18,30 00 8	8	19071	410	176	200	18.3		93683/ 93685	
TC32.28L; TC32.33L; TC32.33P 32.275L	09/90→	F1	KBL19071.0	19 071 18,30 00 8	8	19071	410	176	200	18.3		93683/ 93685	
	1994→	F2	KBL19071.0	19 071 18,30 00 8	8	19071	410	176	200	18.3		93683/ 93685	
		R1	KBL19071.0	19 071 18,30 00 8	8	19071	410	176	200	18.3		93683/ 93685	
		R2	KBL19071.0	19 071 18,30 00 8	8	19071	410	176	200	18.3		93683/ 93685	
17.275L 17.325L 17.340C 17.350L 17.380C 17.410C	12/93→	F	KBL19071.0	19 071 18,30 00 8	8	19071	410	176	200	18.3		93683/ 93685	
	12/93→	R	KBL19071.0	19 071 18,30 00 8	8	19071	410	176	200	18.3		93683/ 93685	
	04/94→												
210.C17; 210.P17	1994→	F	KBL19071.0	19 071 18,30 00 8	8	19071	410	176	200	18.3		93683/ 93685	
		R	KBL19071.0	19 071 18,30 00 8	8	19071	410	176	200	18.3		93683/ 93685	
210.C21; 210.P21	1994→	F	KBL19071.0	19 071 18,30 00 8	8	19071	410	176	200	18.3		93683/ 93685	
		R1	K19231.0	K19231.0	8	19306	360	173	170	16.5		93683	
		R2	K19231.0	K19231.0	8	19306	360	173	170	16.5		93683	
23.325L 23.340C 23.350L 23.380C 23.410C	02/94→	F	KBL19071.0	19 071 18,30 00 8	8	19071	410	176	200	18.3		93683/ 93685	
		R1	KBL19071.0	19 071 18,30 00 8	8	19071	410	176	200	18.3		93683/ 93685	
		R2	KBL19071.0	19 071 18,30 00 8	8	19071	410	176	200	18.3		93683/ 93685	

SISU**All**

394 x 178mm			KBL19071.0	19 071 18,30 00 8	8	19071	410	176	200	18.3		93683/ 93685	
			KBL19071.0	19 071 18,30 00 8	8	19071	410	176	200	18.3		93683/ 93685	
394 x 203mm			K19745.0	K19745.0	8	19745	394	157	203	18.5/11.5		93282	
					4	19218	410	211	210	18.9/12.2		93282	
410 x 150mm			KBL19144.0	19 144 19,80 00 6	4	19144	410	211	150	19.8/18		93282	
					4	19145	410	211	150	18.9/12.2		93282	
410 x 180mm			KBL19146.0	19 146 19,80 00 6	4	19146	410	211	180	19.8/18		93282	
					4	19147	410	211	180	18.9/12.2		93282	
410 X 210mm			KBL19217.0	19 217 19,80 00 6	4	19217	410	211	210	19.8/18		93282	
413 x 203mm			KBL19393.0	19 393 19,00 00 8	8	19393	413	193	203	19		93687	
419 x 152mm			KBL19150.0	19 150 18,30 60 6	4	19150	419	209	152	17.3		93685	
					4	19151	419	216	152	18.8		93685	



Rivet Ref	Head Size	Shank Ø x Shank Length	Drawing type	Head Shape	T = tubular S = semi-tubular	Material	Material Description
93282	12.55	4.6 x 18.5	Type B	Flat	S	Steel	1 x Rivets bag includes 100 pcs
93683	12.25	6.35 x 12.9	Type A	Conical	S	Steel	1 x Rivets bag includes 100 pcs
93685	12.14	6.35 x 16.1	Type A	Conical	S	Steel	1 x Rivets bag includes 100 pcs
93687	12.25	6.35 x 19.3	Type A	Conical	S	Steel	1 x Rivets bag includes 100 pcs





WVA

**STEYR**

All

6S (Meritor-Brake)	1991→	F	KBL15879.0	15 879 16,50 60 8	8	15879	325	140	97	16.5		93058		
		R	KBL15879.0	15 879 16,50 60 8	8	15879	325	140	97	16.5		93058		
8S; 9S; 11S (Meritor-Brake)	1990→	F	KBL17988.0	17 988 16,20 60 8	8	17988	325	140	150	16.2		93058		
		R	KBL17988.0	17 988 16,20 60 8	8	17988	325	140	150	16.2		93058		
9S; 10S; 11S (Perrot-Brake)	1986→1989	R	KBL19821.0	19 821 12,00 60 3	2	19822	325	249	160	12		93049		
					2	19821	325	288	160	12		93049		
12M18 (4x4) (Military Vehicle)	1986→	F	KBL17251.0	17 251 12,50 60 4	4	17251	405	370	120	12.5		93060		
12S; 13S (4x2) (Meritor-Brakes)	1987→	F	K19928.0	K19928.0	8	19928	360	167	170	18		93683		
		R	K19928.0	K19928.0	8	19928	360	167	170	18		93683		
13S (4x4)	1986→	F	KBL17251.0	17 251 12,50 60 4	4	17251	405	370	120	12.5		93060		
		R	KBL17252.0	17 252 11,50 60 3	2	17253	405	423	140	11.5		93060		
					2	17252	405	321	140	11.5		93060		
14S; 15S; 16S (4x2) (for Hydraulic Brakes)	1986→1989	F	KBL17847.0	17 847 12,50 60 4	4	17847	405	370	240	12.5		93060		
		R	KBL19134.0	19 134 14,00 60 5	4	19134	420	214	160	14		93067		
					2	19298	420	334	160	14		93067		
14S; 15S; 16S; 17S (4x2) (for Air Brakes)	1990→	F	KBL19922.0	19 922 17,40 60 8	8	19922	394	186	203	17.4		93685		
		R	KBL19071.0	19 071 18,30 00 8	8	19071	410	176	200	18.3		93683/ 93685		
15S (4x4); 16S (4x4) (for Hydraulic Brakes)	1990→	F	KBL17847.0	17 847 12,50 60 4	4	17847	405	370	240	12.5		93060		
		R	KBL19134.0	19 134 14,00 60 5	4	19134	420	214	160	14		93067		
					2	19298	420	334	160	14		93067		
19S - 42S	1986→1993	F	KBL19245.0	19 245 15,00 60 6	4	19245	420	186	160	15		93067		
					4	19782	420	136	160	15		93067		
		R	KBL19246.0	19 246 15,00 00 8	8	19246	420	186	185	15		93067		
19S - 42S (excl 4WD)	1994→	F	KBL19495.9	19 495 17,00 00 8	8	19495	410	177	183	17		93059		
		R	KBL19246.0	19 246 15,00 00 8	8	19246	420	186	185	15		93067		
19S - 42S 4WD	1986→	F	KBL19245.0	19 245 15,00 60 8	8	19245	420	186	160	15		93067		
		R	KBL19246.0	19 246 15,00 00 8	8	19246	420	186	185	15		93067		
19S - 42S Tractor Unit for Eaton/MAN rear axle	1994→	F	KBL19495.9	19 495 17,00 00 8	8	19495	410	177	183	17		93059		
		R	KBL19496.9	19 496 17,00 00 8	8	19496	410	177	223	17		93059		
19S - 42S Tractor Unit for Hypoid axle	1986→1993	F	KBL19245.0	19 245 15,00 60 6	4	19245	420	186	160	15		93067		
					4	19782	420	136	160	15		93067		
		F	KBL19036.0	19 036 18,60 90 6	4	19036	419	188	178	18.6		93685		
					4	19037	419	194	178	18		93685		
991; 1291; 1491; 1891	1978→1985	F	KBL19245.0	19 245 15,00 60 6	4	19245	420	186	160	15		93067		
					4	19782	420	136	160	15		93067		
		R	KBL19246.0	19 246 15,00 00 8	8	19246	420	186	185	15		93067		
991; 1291; 1491; 1891 Allrad	1978→1985	F	KBL19245.0	19 245 15,00 60 8	8	19245	420	186	160	15		93067		
		R	KBL19246.0	19 246 15,00 00 8	8	19246	420	186	185	15		93067		
Leading axle (6x2)		R	KBL19245.0	19 245 15,00 60 8	8	19245	420	186	160	15		93067		
Second Rear axle (6x4)		R	KBL19246.0	19 246 15,00 00 8	8	19246	420	186	185	15		93067		
Trailing axle (6x2): 6 to		R	KBL17377.0	17 377 18,00 00 8	8	17377	420	204	120	18		93058		
Trailing axle (6x2): 8 to		R	KBL19032.0	19 032 17,50 00 8	8	19032	420	203	180	17.5		93251		
Trailing axle (6x2): 10 to		R	KBL19094.0	19 094 17,50 00 8	8	19094	420	203	200	17.5		93251		
					8	17456	420	201	140	18	Opt.	93059		

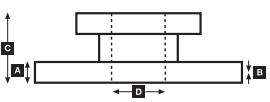
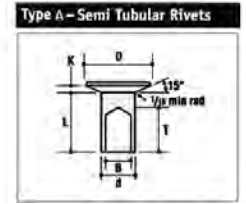
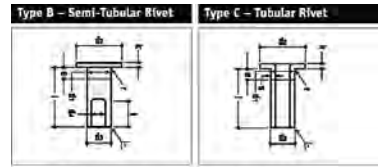
TAM

All

TAM 170/190 A 11		F	KBL19150.0	19 150 18,30 60 6	4	19150	419	209	152	17.3		93685		
					4	19151	419	216	152	18.8		93685		
		R	KBL17269.0	17 269 12,00 60 3	2	17269	400	320	140	12		93058		
					4	17336	400	320	140	12		93058		
		R1	K19256.0	K19256.0	4	19256	419	208	178	18.3		93685		
					4	19260	419	216	178	18.8		93685		
TAM 260 A 119T		F	KBL19786.0	19 786 18,90 00 5	8	19786	410	202	200	18.9		93068		
		R	KBL19641.0	19 641 18,00 00 8	8	19641	434	208	220	18		93068		
TAM 260/T22		F	KBL19643.0	19 643 13,75 00 8	8	19643	409	215	160	13.75		93068		
		R	KBL19642.0	19 642 13,75 00 6	4	19642	409	165	160	13.75		93068		
					4	19643	409	215	160	13.75		93068		



Rivet Ref	Head Size	Shank Ø x Shank Length	Drawing type	Head Shape	T = tubular S = semi-tubular	Material	Material Description
93049	11.5	6 x 15	Type C	Flat	T	Steel	1 x Rivets bag includes 100 pcs
93058	15.5	8 x 15.4	Type C	Flat	T (Stepped)	Steel	1 x Rivets bag includes 100 pcs
93059	15.5	8 x 18	Type C	Flat	T (Stepped)	Steel	1 x Rivets bag includes 100 pcs
93060	15.5	8 x 20	Type C	Flat	T (Stepped)	Steel	1 x Rivets bag includes 100 pcs
93067	18	10 x 18	Type C	Flat	T	Steel	1 x Rivets bag includes 100 pcs
93068	18	10 x 20.6	Type C	Flat	T	Steel	1 x Rivets bag includes 100 pcs
93251	15.5	8 x 15.4	Type B	Flat	S	Steel	1 x Rivets bag includes 100 pcs
93683	12.25	6.35 x 12.9	Type A	Conical	S	Steel	1 x Rivets bag includes 100 pcs
93685	12.14	6.35 x 16.1	Type A	Conical	S	Steel	1 x Rivets bag includes 100 pcs





WVA



!



TATRA

Jamal													
410 x 200mm	2000→	F	KBL19263.0	19 263 19,80 60 5	2	19343	410	201	200	19.8		93060	
		R	KBL19263.0	19 263 19,80 60 5	6	19263	410	201	200	19.8		93060	
410 x 180mm	2000→	F	KBL19262.0	19 262 19,80 60 5	2	19343	410	201	200	19.8		93060	
		R	KBL19262.0	19 262 19,80 60 5	6	19262	410	201	180	19.8		93060	
420 x 160mm	2000→	F	KBL19648.0	19 648 16,00 00 8	8	19648	420	186	160	16		93058	
		R	KBL19648.0	19 648 16,00 00 8	8	19648	420	186	160	16		93058	

T813													
420 x 180mm	1967→1982	F	K19538.0	K19538.0	8	19538	420	186	180	16.1/11.7			
		R	K19538.0	K19538.0	8	19538	420	186	180	16.1/11.7			

T815, T815-2													
420 x 160mm	1982→1998	F	KBL19648.0	19 648 16,00 00 8	8	19648	420	186	160	16		93058	
		R	KBL19648.0	19 648 16,00 00 8	8	19648	420	186	160	16		93058	

T815-2 E1 & E2													
410 x 180mm	1995→	F	KBL19262.0	19 262 19,80 60 5	6	19262	410	201	180	19.8		93060	
		R	KBL19262.0	19 262 19,80 60 5	2	19342	410	201	180	19.8		93060	
410 x 200mm	1995→	F	KBL19263.0	19 263 19,80 60 5	6	19262	410	201	180	19.8		93060	
		R	KBL19263.0	19 263 19,80 60 5	2	19343	410	201	200	19.8		93060	
420 x 160mm		F	KBL19648.0	19 648 16,00 00 8	8	19648	420	186	160	16		93058	
		R	KBL19648.0	19 648 16,00 00 8	8	19648	420	186	160	16		93058	

VOLVO

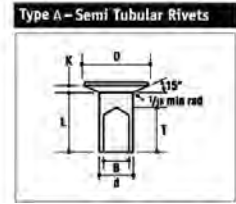
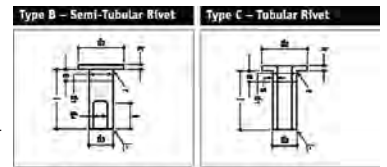
F 6 Series													
F 609 (9 to) F 610; A	1975→1986	R	KBL19620.0	19 620 12,50 60 3	2	19621	325	251	150	12.5			
		R	KBL19620.0	19 620 12,50 60 3	2	19620	325	210	150	12.5			
F 615; S F 616; S F 617; S	1979→	F	KBL19384.0	19 384 18,15 60 5	6	19384	381	188	178	18.15		93684	
	1980→	R	KBL19384.0	19 384 18,15 60 5	2	19385	381	188	178	18.15		93684	
	1980→	R	KBL19384.0	19 384 18,15 60 5	6	19384	381	188	178	18.15		93684	
		R	KBL19384.0	19 384 18,15 60 5	2	19385	381	188	178	18.15		93684	

F 7 Series													
F 7		F	KBL19560.0	19 560 19,00 00 6	4	19560	414	197	152	19	6.5 to	93685	
		R	KBL19467.0	19 467 19,00 60 6	4	19561	414	159	152	19		93685	
		R	KBL19562.0	19 562 19,00 00 6	4	19468	394	146	177	19	7" Brake	93687	
		R	KBL19562.0	19 562 19,00 00 6	4	19467	394	191	177	19		93687	
F 7 for Meritor-Brake	1978→1985	F	KBL19384.0	19 384 18,15 60 5	6	19562	394	190	203	19	8" Brake	93685	
		R	KBL19384.0	19 384 18,15 60 5	4	19563	394	146	203	19		93685	
		F	KBL19384.0	19 384 18,15 60 5	6	19384	381	188	178	18.15		93684	
		R	KBL19384.0	19 384 18,15 60 5	2	19385	381	188	178	18.15		93684	
		R	KBL19384.0	19 384 18,15 60 5	6	19384	381	188	178	18.15		93684	
		R	KBL19384.0	19 384 18,15 60 5	2	19385	381	188	178	18.15		93684	

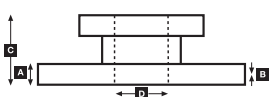
F 12 Series													
F 12 Intercooler 4x2 FAT 6.5 FAT 7.5	1980→1985	F	KBL19560.0	19 560 19,00 00 6	4	19560	414	197	152	19		93685	
		R	KBL19467.0	19 467 19,00 60 6	4	19561	414	159	152	19		93685	
		F	KBL19467.0	19 467 19,00 60 6	4	19467	394	191	177	19	FAT 7.5	93687	
		R	KBL19799.0	19 799 19,00 60 6	4	19468	394	191	177	19		93687	
F 12 Intercooler 6x2 FAT 6.5	1980→1985	F	KBL19560.0	19 560 19,00 00 6	4	19800	394	190	254	19		93685	
		R	KBL19799.0	19 799 19,00 60 6	4	19799	394	146	254	19		93685	
		F	KBL19560.0	19 560 19,00 00 6	4	19560	414	197	152	19		93685	
		R	KBL19799.0	19 799 19,00 60 6	4	19561	414	159	152	19		93685	
		R	KBL19799.0	19 799 19,00 60 6	4	19800	394	190	254	19		93685	
		R	KBL19799.0	19 799 19,00 60 6	4	19799	394	146	254	19		93685	



Rivet Ref	Head Size	Shank Ø x Shank Length	Drawing type	Head Shape	T = tubular S = semi-tubular	Material	Material Description
93058	15.5	8 x 15.4	Type C	Flat	T (Stepped)	Steel	1 x Rivets bag includes 100 pcs
93060	15.5	8 x 20	Type C	Flat	T (Stepped)	Steel	1 x Rivets bag includes 100 pcs
93684	12.14	6.35 x 14.5	Type A	Conical	S	Steel	1 x Rivets bag includes 100 pcs
93685	12.14	6.35 x 16.1	Type A	Conical	S	Steel	1 x Rivets bag includes 100 pcs
93687	12.25	6.35 x 19.3	Type A	Conical	S	Steel	1 x Rivets bag includes 100 pcs



TATRA – VOLVO





WVA

**...VOLVO****...F 12 Series**

F 12 Intercooler 6x2, 38 to FAT 7.5	1980→1985	F	KBL19467.0	19 467 19,00 60 6	4	19468	394	146	177	19		93687		
					4	19467	394	191	177	19		93687		
			R	KBL19799.0	19 799 19,00 60 6	4	19800	394	190	254	19		93685	
						4	19799	394	146	254	19		93685	

F 12 / F 16 Series

F 12/F 16 4x2 (17-18 to) 6x4 (24 to); 6x2 (24-25 to)	01/87→12/94	F	KBL19090.0	19 090 18,30 00 8	8	19090	410	176	175	18.3	Z-Cam-Brake, 6.5 to Axle (96 x L8=5mm Platform, 104 x L10=8mm Platform)	93683/ 93685		
			KBL19071.0	19 071 18,30 00 8	8	19071	410	176	200	18.3	7.5; 8.0 to Axle Load (96 x L8=5mm Platform, 104 x L10=8mm Platform)	93683/ 93685		
			R	KBL19068.0	19 068 18,30 00 8	8	19068	410	176	225	18.3	(96 x L8=5mm Platform, 104 x L10=8mm Platform)	93683/ 93685	
				KBL17992.0	17 992 18,30 60 8	8	17992	410	176	125	18.3	Auxiliary Axle (L8=5mm Platform, L10=8mm Platform)	93683/ 93685	
		R	KBL19941.0	19 941 18,30 60 8	8	19941	410	176	150	18.3	Opt. Auxiliary Axle (96 x L8=5mm Platform, 80 x L10=8mm Platform)	93683/ 93685		
			KBL19071.0	19 071 18,30 00 8	8	19071	410	176	200	18.3	TD 121 G, SR 62 (96 x L8=5mm Platform, 104 x L10=8mm Platform)	93683/ 93685		
			F	KBL19941.0	19 941 18,30 60 8	8	19941	410	176	150	18.3	Z-Cam-Brake, 13 to Axle (96 x L8=5mm Platform, 80 x L10=8mm Platform)	93683/ 93685	
				KBL19090.0	19 090 18,30 00 8	8	19090	410	176	175	18.3	15 to Axle Load (96 x L8=5mm Platform, 104 x L10=8mm Platform)	93683/ 93685	
R	KBL19068.0	19 068 18,30 00 8	8	19068	410	176	225	18.3	15 to Axle Load (96 x L8=5mm Platform, 104 x L10=8mm Platform)	93683/ 93685				
	KBL17992.0	17 992 18,30 60 8	8	17992	410	176	125	18.3	Auxiliary Axle (L8=5mm Platform, L10=8mm Platform)	93683/ 93685				
	KBL19941.0	19 941 18,30 60 8	8	19941	410	176	150	18.3	Opt. Auxiliary Axle (96 x L8=5mm Platform, 80 x L10=8mm Platform)	93683/ 93685				
	KBL19071.0	19 071 18,30 00 8	8	19071	410	176	200	18.3	TD 121 G; SR 62 (96 x L8=5mm Platform, 104 x L10=8mm Platform)	93683/ 93685				

FE Series

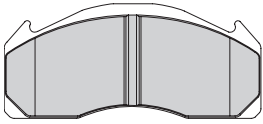
240; 280; 320 Meritor Elsa 225-3 Caliper	05/06→	F	BCV29174BK	29 174 29,00 41 4	4	29174		250	109.5	29			
Meritor Elsa225-1	2006→	F	BCV29173TK	29 173 29,00 41 4	4	29173	434	216	99.5	29		FAI169	
		R	BCV29174BK	29 174 29,00 41 4	4	29174	434	250	109.5	29		FAI169	

FH Series

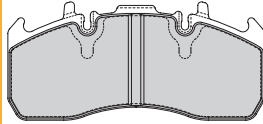
FH 12 (6x2) for Air suspension rear; FH 12-340 250kW/340PS; FH 12-380 279kW/380PS; FH 12-420 309kW/420PS; FH 12-460 338kW/460PS; FH 12-520 382kW/520PS; FH 16 (6x2) for Air suspension rear	01/93→	F	BCV29125TK	29 125 29,00 41 4	4	29125		249.5	111	29			
		R	BCV29125TK	29 125 29,00 41 4	4	29125		249.5	111	29			
16/580; 16/660; 400; 440; 480; 520 with Meritor Elsa 225-3 caliper	05/06→	F	BCV29174BK	29 174 29,00 41 4	4	29174		250	109.5	29	22.5" Wheels		



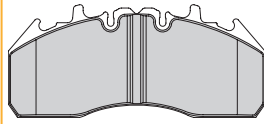
BCV29125TK
29125 MER D-DUCO



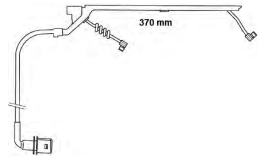
BCV29173TK
29173 MER Elsa 225-1



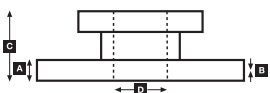
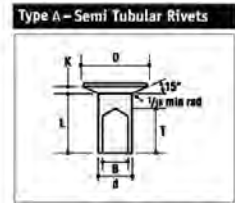
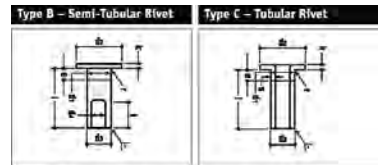
BCV29174BK
29174 MER Elsa 225-3



FAI169 ↔ 355
2



Rivet Ref	Head Size	Shank Ø x Shank Length	Drawing type	Head Shape	T = tubular S = semi-tubular	Material	Material Description
93683	12.25	6.35 x 12.9	Type A	Conical	S	Steel	1 x Rivets bag includes 100 pcs
93685	12.14	6.35 x 16.1	Type A	Conical	S	Steel	1 x Rivets bag includes 100 pcs
93687	12.25	6.35 x 19.3	Type A	Conical	S	Steel	1 x Rivets bag includes 100 pcs





WVA

**...VOLVO****...FH Series**

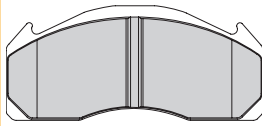
FH 12; FH 16	1996→2006	F	BCV29125TK	29 125 29,00 41 4	4	29125	434 434	249.5	111	29	Solid Disc; Mounting kit FAC162			BCR249A
		R	BCV29151TK	29 151 29,00 41 4	4	29151	410 410	216	97	29	Volvo Lift Axle; Solid Disc; Mounting kit FAC162 Volvo Lift Axle			BCR349A
		R	BCV29137TK	29 137 29,00 41 4	4	29137	377 375	210	102.5	29	Solid Disc; Mounting kit FAC163			BCR334A
		R	BCV29125TK	29 125 29,00 41 4	4	29125	434 434	249.5	111	29	Solid Disc; Mounting kit FAC162			BCR249A
FH 12; FH 16	2006→	F	BCV29174BK	29 174 29,00 41 4	4	29174	434	250	109.5	29				
		R	BCV29177TK	29 177 29,00 41 4	4	29177	375	210	102.5	29				
		R	BCV29173TK	29 173 29,00 41 4	4	29173	410	216	99.5	29				
		R	BCV29174BK	29 174 29,00 41 4	4	29174	434	250	109.5	29				
FH 400; FH 440; FH 480; FH 520		R	BCV29177TK	29 177 29,00 41 4	4	29177		210	102.5	29	Volvo Lift Axle Meritor VGT195	FAI169		

FH Series

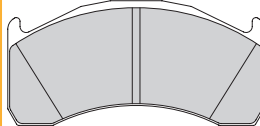
FH 12 (6x2) For air suspension rear	08/93→	F	KBL19090.0	19 090 18,30 00 8	8	19090	410	176	175	18.3	Z-Cam-Brake (96 x L8=5mm Platform, 104 x L10=8mm Platform)	93683/ 93685		
		F	KBL19071.0	19 071 18,30 00 8	8	19071	410	176	200	18.3	Opt. (96 x L8=5mm Platform, 104 x L10=8mm Platform)	93683/ 93685		
		R	KBL19941.0	19 941 18,30 60 8	8	19941	410	176	150	18.3	Auxiliary Axle 7.5 to Axle Load (96 x L8=5mm Platform, 80 x L10=8mm Platform)	93683/ 93685		
		R	KBL19071.0	19 071 18,30 00 8	8	19071	410	176	200	18.3	(96 x L8=5mm Platform, 104 x L10=8mm Platform)	93683/ 93685		
FH 12-340 250kW/340PS FH 12-420 309kW/420PS	08/93→	F	KBL19090.0	19 090 18,30 00 8	8	19090	410	176	175	18.3	Z-Cam-Brake (96 x L8=5mm Platform, 104 x L10=8mm Platform)	93683/ 93685		
		F	KBL19071.0	19 071 18,30 00 8	8	19071	410	176	200	18.3	Opt. (96 x L8=5mm Platform, 104 x L10=8mm Platform)	93683/ 93685		
		R	KBL19071.0	19 071 18,30 00 8	8	19071	410	176	200	18.3	(96 x L8=5mm Platform, 104 x L10=8mm Platform)	93683/ 93685		
		R	KBL19068.0	19 068 18,30 00 8	8	19068	410	176	225	18.3	(96 x L8=5mm Platform, 104 x L10=8mm Platform)	93683/ 93685		
FH 12-380 279kW/380PS FH 12-520 382kW/520PS	08/93→	R	KBL17992.0	17 992 18,30 60 8	8	17992	410	176	125	18.3	Auxiliary Axle (L8=5mm Platform, L10=8mm Platform)	93683/ 93685		
		F	KBL19090.0	19 090 18,30 00 8	8	19090	410	176	175	18.3	Z-Cam-Brake (96 x L8=5mm Platform, 104 x L10=8mm Platform)	93683/ 93685		
		F	KBL19071.0	19 071 18,30 00 8	8	19071	410	176	200	18.3	Opt. (96 x L8=5mm Platform, 104 x L10=8mm Platform)	93683/ 93685		
		R	KBL19071.0	19 071 18,30 00 8	8	19071	410	176	200	18.3	(96 x L8=5mm Platform, 104 x L10=8mm Platform)	93683/ 93685		
FH 12-380 279kW/380PS FH 12-520 382kW/520PS	08/93→	R	KBL19068.0	19 068 18,30 00 8	8	19068	410	176	225	18.3	Opt. (96 x L8=5mm Platform, 104 x L10=8mm Platform)	93683/ 93685		
		R	KBL17992.0	17 992 18,30 60 8	8	17992	410	176	125	18.3	Auxiliary Axle (L8=5mm Platform, L10=8mm Platform)	93683/ 93685		
		F	KBL19090.0	19 090 18,30 00 8	8	19090	410	176	175	18.3	Z-Cam-Brake (96 x L8=5mm Platform, 104 x L10=8mm Platform)	93683/ 93685		
		F	KBL19071.0	19 071 18,30 00 8	8	19071	410	176	200	18.3	Opt. (96 x L8=5mm Platform, 104 x L10=8mm Platform)	93683/ 93685		
FH 12-380 279kW/380PS FH 12-520 382kW/520PS	08/93→	R	KBL19071.0	19 071 18,30 00 8	8	19071	410	176	200	18.3	(96 x L8=5mm Platform, 104 x L10=8mm Platform)	93683/ 93685		
		R	KBL19068.0	19 068 18,30 00 8	8	19068	410	176	225	18.3	Opt. (96 x L8=5mm Platform, 104 x L10=8mm Platform)	93683/ 93685		
		R	KBL17992.0	17 992 18,30 60 8	8	17992	410	176	125	18.3	Auxiliary Axle (L8=5mm Platform, L10=8mm Platform)	93683/ 93685		
		R	KBL19071.0	19 071 18,30 00 8	8	19071	410	176	200	18.3	Opt. Auxiliary Axle (96 x L8=5mm Platform, 104 x L10=8mm Platform)	93683/ 93685		



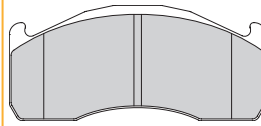
BCV29125TK
29125 MER D-DUCO



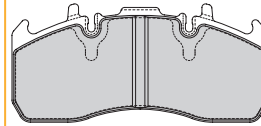
BCV29137TK
29137 MER C-DUCO



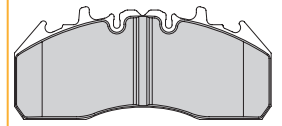
BCV29151TK
29151 MER DLE-DUCO



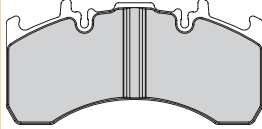
BCV29173TK
29173 MER Elsa 225-1



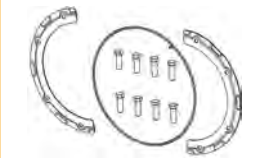
BCV29174BK
29174 MER Elsa 225-3



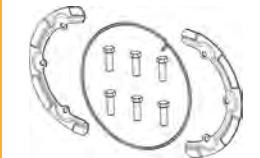
BCV29177TK
29177 MER VGT195



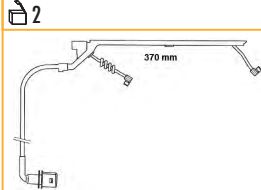
FAC162



FAC163



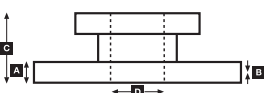
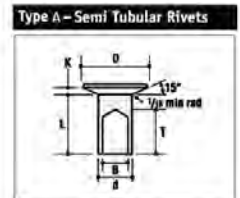
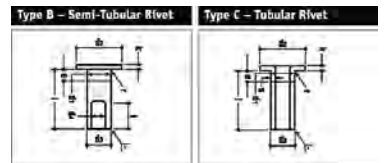
FAI169 ↔ 355



	A	B	C	D		Kg	ABS					
BCR249A	435	45	41	45	-	Splined	42.35					
BCR334A	377	45	41	45	181	Splined	27.3					
BCR349A	410	45	41	45	220	Splined	29.8					



Rivet Ref	Head Size	Shank Ø x Shank Length	Drawing type	Head Shape	T = tubular S = semi-tubular	Material	Material Description
93683	12.25	6.35 x 12.9	Type A	Conical	S	Steel	1 x Rivets bag includes 100 pcs
93685	12.14	6.35 x 16.1	Type A	Conical	S	Steel	1 x Rivets bag includes 100 pcs





WVA

**...VOLVO****...FH Series**

FH 12-460 338kW/460PS		F	KBL19090.0	19 090 18,30 00 8	8	19090	410	176	175	18.3	Z-Cam-Brake (96 x L8=5mm Platform, 104 x L10=8mm Platform)	93683/ 93685	
			KBL19071.0	19 071 18,30 00 8	8	19071	410	176	200	18.3	Opt. (96 x L8=5mm Platform, 104 x L10=8mm Platform)	93683/ 93685	
		R	KBL19071.0	19 071 18,30 00 8	8	19071	410	176	200	18.3	(96 x L8=5mm Platform, 104 x L10=8mm Platform)	93683/ 93685	
			KBL19068.0	19 068 18,30 00 8	8	19068	410	176	225	18.3	Opt. (96 x L8=5mm Platform, 104 x L10=8mm Platform)	93683/ 93685	
	R	KBL17992.0	17 992 18,30 60 8	8	17992	410	176	125	18.3	Auxiliary Axle (L8=5mm Platform, L10=8mm Platform)	93683/ 93685		
			KBL19071.0	19 071 18,30 00 8	8	19071	410	176	200	18.3	Opt. (96 x L8=5mm Platform, 104 x L10=8mm Platform)	93683/ 93685	

FL Series

FL 240; 280	05/06→	F	BCV29173TK	29 173 29,00 41 4	4	29173		216	99.5	29	Meritor Easo225-1		
			BCV29181TK	29 181 30,00 41 4	4	29181		210	92	30	Haldex DB19		FAI175
		R	BCV29173TK	29 173 29,00 41 4	4	29173	375	216	99.5	29	Meritor Easo225-1		
			BCV29181TK	29 181 30,00 41 4	4	29181	210	92	30	Haldex DB19		FAI175	BCR325A

FL 4 Series

FL 406; FL 408; FL 411 82kW		F	BCV29067T	29 067 22,00 40 4	4	29067	322	176	79	22	→02/90			
			FCV702	FCV702	4	29039	322	177	78	22	03/90→		FAI104	FCR130A
		R	BCV29067T	29 067 22,00 40 4	4	29067	322	176	79	22	→02/90			
			FCV702	FCV702	4	29039	322	177	78	22	03/90→		FCR306A FCR306A	

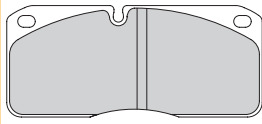
FL 6 Series

FL 608; FL 609; FL 610; FL 611; FL 612 126-184kW FL 613; FL 614; FL 615 126-184kW		F	BCV29067T	29 067 22,00 40 4	4	29067	322	176	79	22	→02/90			
			FCV702	FCV702	4	29039	322	177	78	22	03/90→		FAI104	BCR131A BCR131A
		R	BCV29067T	29 067 22,00 40 4	4	29067	322	176	79	22	→02/90			
			FCV702	FCV702	4	29039	322	177	78	22	03/90→		FAI104	BCR142A BCR142A
FL 613; FL 614; FL 615 126-184kW	2000→	F	BCV29137TK	29 137 29,00 41 4	4	29137	337	210	102.5	29	17.5" Wheels; Meritor B-DUCO Caliper			
			BCV29137TK	29 137 29,00 41 4	4	29137	375	210	102.5	29	19.5" Wheels; Meritor C-DUCO Caliper		BCR303A	
		R	BCV29137TK	29 137 29,00 41 4	4	29137	337	210	102.5	29	17.5" Wheels; Meritor B-DUCO Caliper			
			BCV29137TK	29 137 29,00 41 4	4	29137	375	210	102.5	29	19.5" Wheels; Meritor C-DUCO Caliper		BCR303A	
FL 616; FL 617; FL 618		F	FCV702	FCV702	4	29039	322	177	78	22	→2000			
			BCV29125TK	29 125 29,00 41 4	4	29125	249.5	111	29	2000→		FAI104	BCR131A	
		R	FCV702	FCV702	4	29039	322	177	78	22	→2000			
			BCV29125TK	29 125 29,00 41 4	4	29125	249.5	111	29	2000→		FAI104	BCR142A	

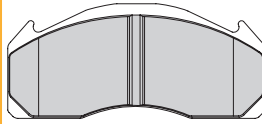
FL 6 Series

FL 608; FL 609; FL 611	1991→	F	KBL19543.0	19 543 14,80 60 5	4	19543	360	174	170	14.8		93683	
					2	19552	360	269	170	8.4		93683	
		R	KBL19543.0	19 543 14,80 60 5	4	19543	360	174	170	14.8		93683	
					2	19552	360	269	170	8.4		93683	
FL 610	1991→	F	K17357.0	K17357.0	4	17357	360	174	140	14.8		93683	
					4	17358	360	174	140	9.7		93683	
		R	K17357.0	K17357.0	4	17357	360	174	140	14.8		93683	
					4	17358	360	174	140	9.7		93683	
FL 611	1994→	F	K17357.0	K17357.0	4	17357	360	174	140	14.8		93683	
					4	17358	360	174	140	9.7		93683	
		R	K17357.0	K17357.0	4	17357	360	174	140	14.8		93683	
					4	17358	360	174	140	9.7		93683	

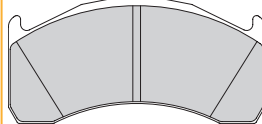
BCV29067T
29067 MER 2x68



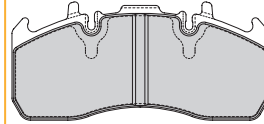
BCV29125TK
29125 MER D-DUCO



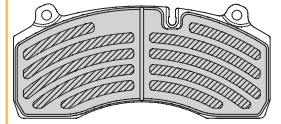
BCV29137TK
29137 MER C-DUCO



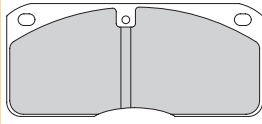
BCV29173TK
29173 MER Elsa 225-1



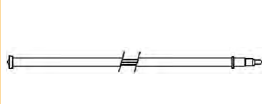
BCV29181TK
29181 HAL DB19



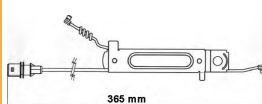
FCV702
29039 MER 2x68



FAI104 ↔ 235
2



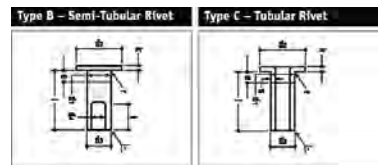
FAI175 ↔ 365
2



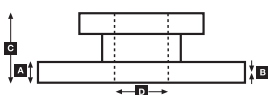
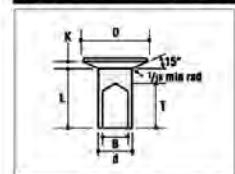
			A	B	C	D		Kg		ABS
BCR131A			322	30	28	90	132	8xM14	13.4	
BCR142A			322	30	27.75	138	216	8x13.1	15.35	
BCR303A			337	30	28	100	91.5	10x14.5 2xM10	18.35	
BCR325A			375	45	37	166.5	222	8x22.5	29.642	
FCR130A			322	30	27	90	132	6xM14	12.915	
FCR306A			322	30	28	115	164	6xM12	13.55	



Rivet Ref	Head Size	Shank Ø x Shank Length	Drawing type	Head Shape	T = tubular S = semi-tubular	Material	Material Description
93683	12.25	6.35 x 12.9	Type A	Conical	S	Steel	1 x Rivets bag includes 100 pcs
93685	12.14	6.35 x 16.1	Type A	Conical	S	Steel	1 x Rivets bag includes 100 pcs



Type A - Semi Tubular Rivets





WVA

**...VOLVO****...FL 6 Series**

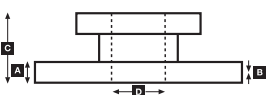
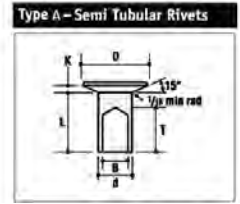
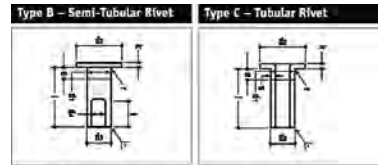
FL 614	1990→	F	KBL19543.0	19 543 14,80 60 5	4	19543	360	174	170	14.8	Opt. 1990→1994	93683		
					2	19552	360	269	170	8.4		93683		
		F	K17357.0	K17357.0	4	17357	360	174	140	14.8	Opt. 1995→04/00	93683		
					4	17358	360	174	140	9.7		93683		
		F	KBL19758.0	19 758 14,80 60 6	4	19758	360	174	170	14.8	1995→04/00	93683		
					4	19759	360	174	170	9.7		93683		
FL 614 (Plattform Chass.)	1994→04/00	F	KBL19384.0	19 384 18,15 60 5	6	19384	381	188	178	18.15		93684		
					2	19385	381	188	178	18.15		93684		
		R	KBL19384.0	19 384 18,15 60 5	6	19384	381	188	178	18.15		93684		
					2	19385	381	188	178	18.15		93684		
		F	K17357.0	K17357.0	4	17357	360	174	140	14.8		93683		
					4	17358	360	174	140	9.7		93683		
FL 614 (Rigid Chass.) FL 615	1994→04/00	F	KBL19758.0	19 758 14,80 60 6	4	19758	360	174	170	14.8	Opt.	93683		
					4	19759	360	174	170	9.7		93683		
		R	K17357.0	K17357.0	4	17357	360	174	140	14.8		93683		
					4	17358	360	174	140	9.7		93683		
FL 615; FL 616; FL 617		F	KBL19384.0	19 384 18,15 60 5	6	19384	381	188	178	18.15	→1989	93684		
					2	19385	381	188	178	18.15		93684		
		F	KBL19492.0	19 492 19,20 60 8	8	19492	381	180	180	19.2	1990→	93684		
		R	KBL19384.0	19 384 18,15 60 5	6	19384	381	188	178	18.15	→1989	93684		
FL 618	10/91→04/00	F	KBL19492.0	19 492 19,20 60 8	8	19492	381	180	180	19.2		93684		
					8	19542	381	180	200	19.2	6 to Opt.	93684		
		R	KBL19492.0	19 492 19,20 60 8	8	19492	381	180	180	19.2	6.5-7.5 to	93684		
					8	19542	381	180	200	19.2	6 to Opt.	93684		
FL 619		F	KBL19492.0	19 492 19,20 60 8	8	19492	381	180	180	19.2	→1992	93684		
		R	KBL19492.0	19 492 19,20 60 8	8	19492	381	180	180	19.2	→1992	93684		
					8	19542	381	180	200	19.2	6.5-7.5 to, 1993→	93684		

FL 7 / FL 10 Series

4x2 Model for 6.5 to Axle load	09/85→	F	KBL19941.0	19 941 18,30 60 8	8	19941	410	176	150	18.3	Z-Cam-Brake (96 x L8=5mm Platform, 80 x L10=8mm Platform)	93683/ 93685		
		R	KBL19071.0	19 071 18,30 00 8	8	19071	410	176	200	18.3	Z-Cam-Brake (96 x L8=5mm Platform, 104 x L10=8mm Platform)	93683/ 93685		
4x2 Model for 7.5/8 to Axle load	09/85→	F	KBL19090.0	19 090 18,30 00 8	8	19090	410	176	175	18.3	Z-Cam-Brake (96 x L8=5mm Platform, 104 x L10=8mm Platform)	93683/ 93685		
		R	KBL19071.0	19 071 18,30 00 8	8	19071	410	176	200	18.3	Z-Cam-Brake (96 x L8=5mm Platform, 104 x L10=8mm Platform)	93683/ 93685		
6x2 Model for 7.5/8 to Axle load Air Suspension & S-Ride	09/85→	F	KBL19090.0	19 090 18,30 00 8	8	19090	410	176	175	18.3	Z-Cam-Brake (96 x L8=5mm Platform, 104 x L10=8mm Platform)	93683/ 93685		
		R1	KBL19090.0	19 090 18,30 00 8	8	19090	410	176	175	18.3	Z-Cam-Brake (96 x L8=5mm Platform, 104 x L10=8mm Platform)	93683/ 93685		
		R2	KBL17992.0	17 992 18,30 60 8	8	17992	410	176	125	18.3	(L8=5mm Platform, L10=8mm Platform)	93683/ 93685		



Rivet Ref	Head Size	Shank Ø x Shank Length	Drawing type	Head Shape	T = tubular S = semi-tubular	Material	Material Description
93683	12.25	6.35 x 12.9	Type A	Conical	S	Steel	1 x Rivets bag includes 100 pcs
93684	12.14	6.35 x 14.5	Type A	Conical	S	Steel	1 x Rivets bag includes 100 pcs
93685	12.14	6.35 x 16.1	Type A	Conical	S	Steel	1 x Rivets bag includes 100 pcs





WVA

**...VOLVO****...FL 7 / FL 10 Series**

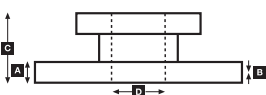
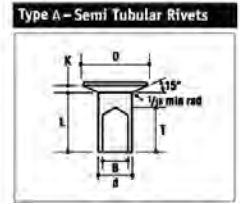
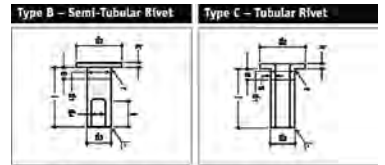
6x2 & 6x2/2/4 Model for 6.5 to Axle load	09/85→	F	KBL19941.0	19 941 18,30 60 8	8	19941	410	176	150	18.3	Z-Cam-Brake (96 x L8=5mm Platform, 80 x L10=8mm Platform)	93683/ 93685		
		R1	KBL19071.0	19 071 18,30 00 8	8	19071	410	176	200	18.3	Z-Cam-Brake (96 x L8=5mm Platform, 104 x L10=8mm Platform)	93683/ 93685		
		R2	KBL17992.0	17 992 18,30 60 8	8	17992	410	176	125	18.3	(L8=5mm Platform, L10=8mm Platform)	93683/ 93685		
6x2 & 6x2/2/4 Model for 7.5/8 to Axle load	09/85→	F	KBL19090.0	19 090 18,30 00 8	8	19090	410	176	175	18.3	Z-Cam-Brake (96 x L8=5mm Platform, 104 x L10=8mm Platform)	93683/ 93685		
		R1	KBL19071.0	19 071 18,30 00 8	8	19071	410	176	200	18.3	Z-Cam-Brake (96 x L8=5mm Platform, 104 x L10=8mm Platform)	93683/ 93685		
		R2	KBL17992.0	17 992 18,30 60 8	8	17992	410	176	125	18.3	(L8=5mm Platform, L10=8mm Platform)	93683/ 93685		
6x2 Model for 6.5 to Axle load Air Suspension & S-Ride	09/85→	F	KBL19941.0	19 941 18,30 60 8	8	19941	410	176	150	18.3	Z-Cam-Brake (96 x L8=5mm Platform, 80 x L10=8mm Platform)	93683/ 93685		
		R1	KBL19090.0	19 090 18,30 00 8	8	19090	410	176	175	18.3	Z-Cam-Brake (96 x L8=5mm Platform, 104 x L10=8mm Platform)	93683/ 93685		
		R2	KBL17992.0	17 992 18,30 60 8	8	17992	410	176	125	18.3	(L8=5mm Platform, L10=8mm Platform)	93683/ 93685		
8x4 Model	09/85→	F1	KBL19941.0	19 941 18,30 60 8	8	19941	410	176	150	18.3	(96 x L8=5mm Platform, 80 x L10=8mm Platform)	93683/ 93685		
		F2	KBL19941.0	19 941 18,30 60 8	8	19941	410	176	150	18.3	(96 x L8=5mm Platform, 80 x L10=8mm Platform)	93683/ 93685		
		R1	KBL19090.0	19 090 18,30 00 8	8	19090	410	176	175	18.3	8x4 T-Ride (96 x L8=5mm Platform, 104 x L10=8mm Platform)	93683/ 93685		
			KBL19068.0	19 068 18,30 00 8	8	19068	410	176	225	18.3	8x4 T-Ride (96 x L8=5mm Platform, 104 x L10=8mm Platform)	93683/ 93685		
		R2	KBL17992.0	17 992 18,30 60 8	8	17992	410	176	125	18.3	(L8=5mm Platform, L10=8mm Platform)	93683/ 93685		
			KBL19090.0	19 090 18,30 00 8	8	19090	410	176	175	18.3	8x4 T-Ride (96 x L8=5mm Platform, 104 x L10=8mm Platform)	93683/ 93685		

FL 10 Series

6x4 Model (FAT 6.5) T-Ride; (FAT 7.5) T-Ride	09/85→	F	KBL19941.0	19 941 18,30 60 8	8	19941	410	176	150	18.3	Z-Cam-Brake (96 x L8=5mm Platform, 80 x L10=8mm Platform)	93683/ 93685		
			KBL19090.0	19 090 18,30 00 8	8	19090	410	176	175	18.3	Z-Cam-Brake (96 x L8=5mm Platform, 104 x L10=8mm Platform)	93683/ 93685		
		R1	KBL19090.0	19 090 18,30 00 8	8	19090	410	176	175	18.3	Z-Cam-Brake 20 to Axle (96 x L8=5mm Platform, 104 x L10=8mm Platform)	93683/ 93685		
			KBL19071.0	19 071 18,30 00 8	8	19071	410	176	200	18.3	Z-Cam-Brake 26 to Axle (96 x L8=5mm Platform, 104 x L10=8mm Platform)	93683/ 93685		
		R2	KBL19090.0	19 090 18,30 00 8	8	19090	410	176	175	18.3	20 to Axle (96 x L8=5mm Platform, 104 x L10=8mm Platform)	93683/ 93685		
			KBL19071.0	19 071 18,30 00 8	8	19071	410	176	200	18.3	26 to Axle (96 x L8=5mm Platform, 104 x L10=8mm Platform)	93683/ 93685		



Rivet Ref	Head Size	Shank Ø x Shank Length	Drawing type	Head Shape	T = tubular S = semi-tubular	Material	Material Description
93683	12.25	6.35 x 12.9	Type A	Conical	S	Steel	1 x Rivets bag includes 100 pcs
93685	12.14	6.35 x 16.1	Type A	Conical	S	Steel	1 x Rivets bag includes 100 pcs





WVA

**...VOLVO****FL II Series**

	06/09→	F	BCV29173TK	29 173 29,00 41 4	4	29173	375	216	99.5	29	Meritor Elsa225-1	FAI169	BCR324A
			BCV29181TK	29 181 30,00 41 4	4	29181	375	210	92	30	Haldex DB19	FAI175	BCR324A
	R	BCV29173TK	29 173 29,00 41 4	4	29173	375	216	99.5	29	Meritor Elsa225-1	FAI169	BCR378A	
		BCV29181TK	29 181 30,00 41 4	4	29181	375	210	92	30	Haldex DB19	FAI175	BCR378A	

FL II/III Series

Models fitted with Wabco MAXX19	2006→	F	BCV29284T	29 284 30,00 404	4	29284	410	210.5	91	30	FAC178 (complete acc. kit)	FAI186	BCR374A
		R	BCV29284T	29 284 30,00 404	4	29284	410	210.5	91	30	FAC178 (complete acc. kit)	FAI186	BCR374A

FLC

FLC 140 99kW	09/96→09/00	F	FCV702	FCV702	4	29039	322	177	78	22		FAI104	FCR130A
		R	FCV702	FCV702	4	29039	322	177	78	22			BCR131A
													BCR142A

FLE

FLE	2001→	F	BCV29125TK	29 125 29,00 41 4	4	29125		249.5	111	29			
		R	BCV29125TK	29 125 29,00 41 4	4	29125		249.5	111	29			

FM Series

4x2 Tractors & Rigids Meritor D DUCO; 6x2 Tractors & Rigids Meritor D DUCO	05/00→	F	BCV29125TK	29 125 29,00 41 4	4	29125		249.5	111	29			BCR249A
		R	BCV29125TK	29 125 29,00 41 4	4	29125		249.5	111	29			
FM 300; 340; 360; 380; 400; 440; 480 Meritor Elsa 225-3 Caliper	09/05→	F	BCV29174BK	29 174 29,00 41 4	4	29174		250	109.5	29			
		R	BCV29177TK	29 177 29,00 41 4	4	29177	375	210	102.5	29	Volvo Lift Axle Meritor VGT195	FAI169	
		R	BCV29174BK	29 174 29,00 41 4	4	29174	434	250	109.5	29			
FM 9, FM 12	2000→2005	F	BCV29125TK	29 125 29,00 41 4	4	29125	434	249.5	111	29	Solid Disc; Mounting kit FAC162		BCR249A
		R	BCV29151TK	29 151 29,00 41 4	4	29151		216	97	29	Lift Axle		BCR349A
			BCV29151TK	29 151 29,00 41 4	4	29151	410	216	97	29	Volvo Lift Axle; Solid Disc; Mounting kit FAC162		
		R	BCV29137TK	29 137 29,00 41 4	4	29137	377	210	102.5	29	Solid Disc; Mounting kit FAC163		BCR334A
		R	BCV29125TK	29 125 29,00 41 4	4	29125	434	249.5	111	29	Solid Disc; Mounting kit FAC162		BCR249A

FS Series

FS 718 169-191kW	09/94→03/96	F	FCV702	FCV702	4	29039	322	177	78	22		FAI104	BCR131A
------------------	-------------	---	---------------	--------	---	-------	-----	-----	----	----	--	--------	----------------

FS Series

FS 718	1992→	F	KBL19492.0	19 492 19,20 60 8	8	19492	381	180	180	19.2	6 to Axle Load	93684	
			KBL19542.0	19 542 19,20 60 8	8	19542	381	180	200	19.2	6.5-7.5 Axle Load	93684	
		R	KBL19492.0	19 492 19,20 60 8	8	19492	381	180	180	19.2	6 to Axle Load	93684	
			KBL19542.0	19 542 19,20 60 8	8	19542	381	180	200	19.2	6.5-7.5 Axle Load	93684	

N7, N 10, N12 (Mk 2)

All	1980→	F	KBL19467.0	19 467 19,00 60 6	4	19468	394	146	177	19		93687	
				KBL19467.0	19 467 19,00 60 6	4	19467	394	191	177	19		93687
		R	KBL19562.0	19 562 19,00 00 6	4	19562	394	190	203	19		93685	
				KBL19562.0	19 562 19,00 00 6	4	19563	394	146	203	19		93685

YUGO**Zeta Turbo 650**

All		F	KBL17635.0	17 635 12,00 60 3	2	17635	325	249	120	12		93048	
						17636	325	288	120	12		93048	



BCV29125TK
29125 MER D-DUCO

BCV29137TK
29137 MER C-DUCO

BCV29151TK
29151 MER DLE-DUCO

BCV29173TK
29173 MER Elsa 225-1

BCV29174BK
29174 MER Elsa 225-3

BCV29177TK
29177 MER VGT195

BCV29181TK
29181 HAL DB19

BCV29284T
29284 WAB MAXX19

FCV702
29039 MER 2x68



FAC162

FAC163

FAC178

FAI104 ← 235
2

FAI169 ← 355
2

FAI175 ← 365
2

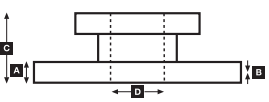
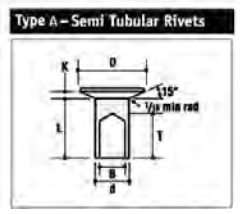
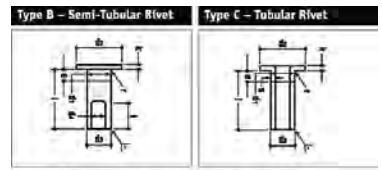
FAI186 ← 335
2



			A	B	C	D		Kg		ABS	
BCR131A			322	30	28	90	132	8xM14	13.4		
BCR142A			322	30	27.75	138	216	8x13.1	15.35		
BCR249A			435	45	41	45	-	Splined	42.35		
BCR324A			375	45	37	119	111	10x15 + 2xM14	24.138		
BCR334A			377	45	41	45	181	Splined	27.3		
BCR349A			410	45	41	45	220	Splined	29.8		
BCR374A			410	45	37	92.8	131	10	28.6		
BCR378A			375	45	37	166.5	262	10	31.52		
FCR130A			322	30	27	90	132	6xM14	12.915		



Rivet Ref	Head Size	Shank Ø x Shank Length	Drawing type	Head Shape	T = tubular S = semi-tubular	Material	Material Description
93048	11.5	6 x 12.4	Type C	Flat	T	Steel	1 x Rivets bag includes 100 pcs
93684	12.14	6.35 x 14.5	Type A	Conical	S	Steel	1 x Rivets bag includes 100 pcs
93685	12.14	6.35 x 16.1	Type A	Conical	S	Steel	1 x Rivets bag includes 100 pcs
93687	12.25	6.35 x 19.3	Type A	Conical	S	Steel	1 x Rivets bag includes 100 pcs





WVA

**ACERBI**

All



Knorr SN7 Brakes		BCV29253TK	29 253 30,00 41 4	4	29253	248	109.5	30	Protex-S			
------------------	--	-------------------	-------------------	---	-------	-----	-------	----	----------	--	--	--

All



300 x 200mm (BPW)		KBL19574.0	19 574 18,00 00 8	8	19574	300	144	200	18		93251	
311 x 203mm (SMB C3)		KBL19608.0	19 608 18,40 00 6	4	19609	311	136	203	19.3		93275	
				4	19608	311	141	203	18.4		93275	
419 x 178mm (SMB C2)		KBL19613.0	19 613 19,20 70 6	4	19614	419	188	178	18.6	Conical Drilling	93281	
				4	19613	419	192	178	19.2		93281	
419 x 203mm		K19366.0	K19366.0	4	19366	419	189	203	18.7		93685	
				4	19365	419	192	203	18.7			
419 x 203mm (SMB C1)		KBL19557.0	19 557 18,60 70 6	4	19606	419	188	203	19.2	Conical Drilling	93281	
				4	19557	419	192	203	18.6		93281	
420 x 180mm		KBL19032.0	19 032 17,80 00 8	8	19032	420	205	180	17.8		93251	
420 x 200mm		KBL19094.0	19 094 17,80 00 8	8	19094	420	202	200	17.8		93251	

ADIGE

All



320 x 140mm		K17660.0	K17660.0	4	17660	320	310	140	12		93060	
420 x 90mm		KBL15494.0	15 494 12,00 60 4	4	15494	420	397	90	12		93060	
420 x 140mm		KBL17895.0	17 895 12,00 60 4	4	17895	420	401	140	12		93060	

ADR

All



300 x 100		KBL57251.0	57 251 11,00 00 4	4	57251	300	248.5	100	11			
300 x 135		KBL57250.0	57 250 11,00 00 4	4	57250	300	246.6	135	11	16.5mm Counter Bore Ø		
		KBL57248.0	57 248 11,00 00 4	4	57248	300	248	135	11	18.5mm Counter Bore Ø		
300 x 150		KBL59338.0	59 338 11,00 00 4	4	59338	300	286	150	11			
300 x 160		KBL59335.0	59 335 11,00 66 4	4	59335	300	286	160	11			
400 x 120		KBL17016.2	17 016 11,00 00 8	8	17016	400	192.7	120	11		93251	

AUSTERAS

All



420 x 140mm		K17456.0	K17456.0	8	17456	420	201	140	18		93059	
420 x 180mm		KBL19032.0	19 032 17,80 00 8	8	19032	420	205	180	17.8		93251	

BAJ et FOND

All



419 x 178mm		KBL19036.0	19 036 18,60 90 6	4	19036	419	188	178	18.6		93685	
				4	19037	419	194	178	18		93685	
419 x 203mm		K19365.0	K19365.0	4	19366	419	189	203	19.3		93685	
				4	19365	419	192	203	18.7		93685	

BPW



300 x 200mm		KBL19574.0	19 574 18,00 00 8	8	19574	300	144	200	18		93251	
-------------	--	-------------------	-------------------	---	-------	-----	-----	-----	----	--	-------	--

Trailor L200



419 x 178mm		KBL19036.0	19 036 18,60 00 6	4	19037	419	192	178	18		93275	
				4	19036	419	189	178	18.6		93275	

Trailor N400



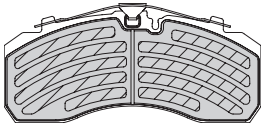
419 x 203mm		K19366.0	K19366.0	4	19366	419	192	203	18.7			
				4	19365	419	189	203	19.3			



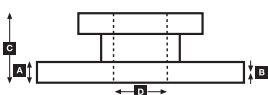
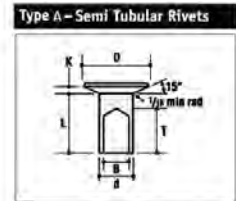
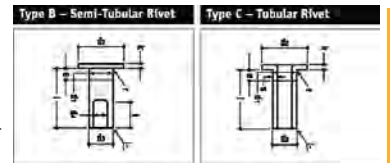
BCV29253TK

29253

KNR SB/SN7



Rivet Ref	Head Size	Shank Ø x Shank Length	Drawing type	Head Shape	T = tubular S = semi-tubular	Material	Material Description
93059	15.5	8 x 18	Type C	Flat	T (Stepped)	Steel	1 x Rivets bag includes 100 pcs
93060	15.5	8 x 20	Type C	Flat	T (Stepped)	Steel	1 x Rivets bag includes 100 pcs
93251	15.5	8 x 15.4	Type B	Flat	S	Steel	1 x Rivets bag includes 100 pcs
93275	12	5 x 15.4	Type B	Flat	S	Steel	1 x Rivets bag includes 100 pcs
93281	11.74	4.8 x 16	Type A	Conical	S	Steel	1 x Rivets bag includes 100 pcs
93685	12.14	6.35 x 16.1	Type A	Conical	S	Steel	1 x Rivets bag includes 100 pcs





WVA

**BARTOLETTI**

All													
300 x 160mm		KBL19756.0	19 756 12,00 60 4	4	19756	300	312	160	13				
430 x 140mm		K17905.0	K17905.0	4	17905	430	207	140	17		93060		
				4	17906	430	207	140	17.75		93060		
430 x 200mm		K19801.0	K19801.0	4	19802	430	207	200	17.5		93060		
				4	19801	430	207	200	17.75		93060		

BATTAGLINO

All													
419 x 218mm		KBL19369.0	19 369 18,70 80 6	4	19369	419	189	218	18.7		93685		
				4	19370	419	192	218	19.3		93685		
420 x 180mm		KBL19032.0	19 032 17,80 00 8	8	19032	420	205	180	17.8		93251		
420 x 200mm		KBL19094.0	19 094 17,80 00 8	8	19094	420	202	200	17.8		93251		

BENALU

All													
All Trailers fitted with Wabco PAN22		FCV1366	FCV1366	4	29154		248	108	32				

All													
311 x 203mm (SMB C3)		KBL19608.0	19 608 18,40 00 6	4	19609	311	136	203	19.3		93275		
				4	19608	311	141	203	18.4		93275		
360 x 200mm (SMB C5)		K19718.0	K19718.0	4	19718	360	169	200	20.5/17.7				
				4	19179	360	169	200	19.1/11.35				
419 x 178mm (ROR)		KBL19036.0	19 036 18,60 90 6	4	19036	419	188	178	18.6		93685		
				4	19037	419	194	178	18		93685		
419 x 178mm (Propar P13)		KBL19613.0	19 613 19,20 70 6	4	19614	419	188	178	18.6	Conical Drilling	93281		
				4	19613	419	192	178	19.2	Conical Drilling	93281		
419 x 178mm (SMB C2)		KBL19613.0	19 613 19,20 70 6	4	19614	419	188	178	18.6	Conical Drilling	93281		
				4	19613	419	192	178	19.2	Conical Drilling	93281		
419 x 203mm		K19365.0	K19365.0	4	19366	419	189	203	19.3		93685		
				4	19365	419	192	203	18.7		93685		
419 x 203mm (Propar P20)		KBL19557.0	19 557 18,60 70 6	4	19606	419	188	203	19.2	Conical Drilling	93281		
				4	19557	419	192	203	18.6	Conical Drilling	93281		
419 x 203mm (SMB C1)		KBL19557.0	19 557 18,60 70 6	4	19606	419	188	203	19.2	Conical Drilling	93281		
				4	19557	419	192	203	18.6	Conical Drilling	93281		
419 x 218mm (ROR)		KBL19369.0	19 369 18,70 80 6	4	19369	419	189	218	18.7		93685		
				4	19370	419	192	218	19.3		93685		
420 x 180mm (BPW)		KBL19032.0	19 032 17,80 00 8	8	19032	420	205	180	17.8		93251		
420 x 200mm (BPW)		KBL19094.0	19 094 17,80 00 8	8	19094	420	202	200	17.8		93251		

BERTOJA

All													
300 x 200mm		KBL19574.0	19 574 18,00 00 8	8	19574	300	144	200	18		93251		
420 x 200mm		KBL19094.0	19 094 17,80 00 8	8	19094	420	202	200	17.8		93251		

BPW

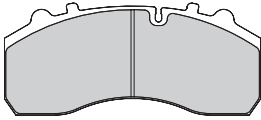
1. Generation													
300 x 150mm Cam Brake		KBL19102.0	19 102 10,00 60 8	8	19102	300	141	150	10		93251		
300 x 200mm Cam Brake		KBL19103.0	19 103 10,00 60 8	8	19103	300	142	200	10		93251		
2. Generation													
300 x 150mm Cam Brake		KBL19396.0	19 396 13,00 00 8	8	19396	300	141	150	13		93251		
300 x 200mm Cam Brake		KBL19397.0	19 397 13,00 00 8	8	19397	300	141	200	13		93251		
3. Generation													
300 x 150mm (SN 3015) Cam Brake		KBL19573.0	19 573 18,00 00 8	8	19573	300	144	150	18		93251		
300 x 200mm (SN 3020) Cam Brake		KBL19574.0	19 574 18,00 00 8	8	19574	300	144	200	18		93251		



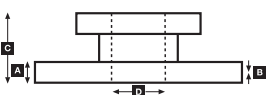
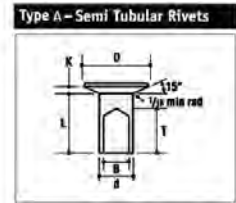
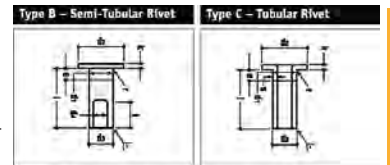
FCV1366

29154

WAB PAN 22



Rivet Ref	Head Size	Shank Ø x Shank Length	Drawing type	Head Shape	T = tubular S = semi-tubular	Material	Material Description
93060	15.5	8 x 20	Type C	Flat	T (Stepped)	Steel	1 x Rivets bag includes 100 pcs
93251	15.5	8 x 15.4	Type B	Flat	S	Steel	1 x Rivets bag includes 100 pcs
93275	12	5 x 15.4	Type B	Flat	S	Steel	1 x Rivets bag includes 100 pcs
93281	11.74	4.8 x 16	Type A	Conical	S	Steel	1 x Rivets bag includes 100 pcs
93685	12.14	6.35 x 16.1	Type A	Conical	S	Steel	1 x Rivets bag includes 100 pcs



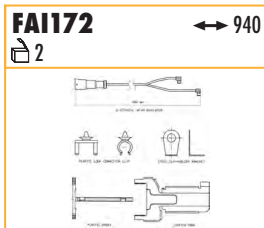
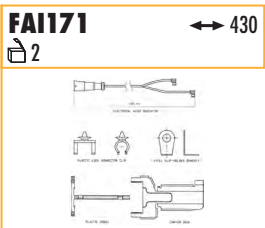
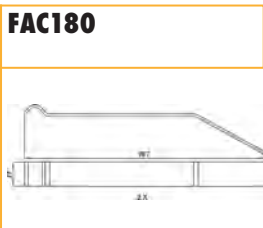
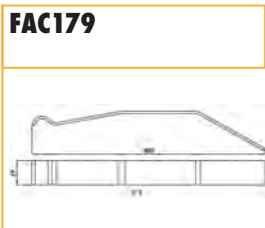
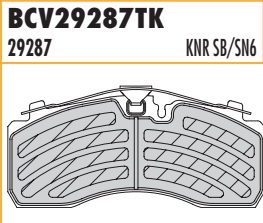
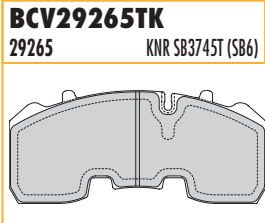
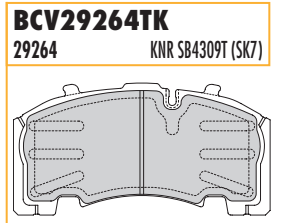
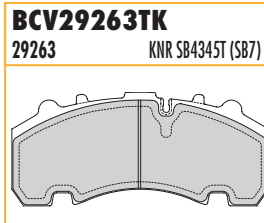
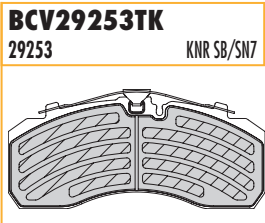
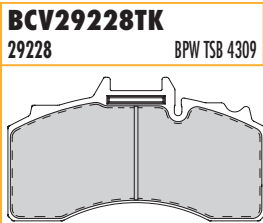
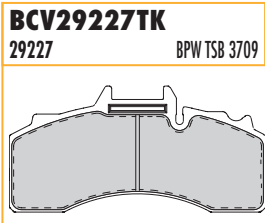


WVA



...BPW

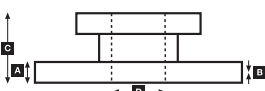
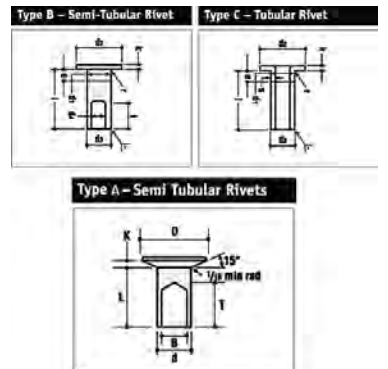
All													
200 x 40mm			KBL11478.0	11 478 05,00 60 4	4	11478	200	190	40	5		93020	
230 x 40mm			KBL11556.0	11 556 05,00 60 4	4	11556	230	224	40	5		93020	
250 x 40mm Spread Lever Brake			KBL11084.0	11 084 05,00 60 4	4	11084	250	245	40	5		93020	
300 x 60mm Spread Lever Brake			KBL11084.0	11 084 05,00 60 4	4	15004	300	290	60	5		93021	
300 x 100mm			KBL17347.0	17 347 18,00 00 8	8	17347	300	145	100	18		93251	
300 x 120mm Cam Brake			KBL17183.0	17 183 10,00 60 8	8	17183	300	142	120	10		93252	
300 x 200mm S Cam			KBL19103.0	19 103 10,00 60 8	8	19103	300	142	200	10		93251	
350 x 60mm Spread Lever Brake			KBL15044.0	15 044 06,00 60 4	4	15044	350	339	60	6		93047	
350 x 150mm Flat Cam			KBL19102.0	19 102 10,00 60 8	8	19102	300	141	150	10		93251	
360 x 160mm (SN 3616)			KBL19952.0	19 952 17,80 00 6	4	19952	360	187	160	17.8		93251	
					4	19953	360	158	160	17.8		93251	
360 x 200mm (SN 3620)			KBL19902.0	19 902 17,80 00 6	4	19902	360	159	200	17.8		93251	
					4	19903	360	188	200	17.8		93251	
400 x 80mm Spread Lever Brake; Cam Brake			KBL15247.0	15 247 08,00 60 4	4	15247	400	388	80	8		93251	
400 x 120 mm			KBL17377.0	17 016 08,00 00 8	8	17016	400	1927	120	8		93251	
400 x 120mm Spread Lever Brake; Cam Brake/ Hydraulic Brake			KBL17115.0	17 115 10,00 60 8	8	17115	400	190	120	10		93252	
420 x 120mm (SN 4212) S-Cam Brake			KBL17377.0	17 377 18,00 00 8	8	17377	420	204	120	18		93251	
420 x 124mm			KBL17807.0	17 807 18,30 00 8	8	17807	420	204	124	18.3		93252	
420 x 140mm			K17456.0	K17456.0	8	17456	420	201	140	18		93252	
420 x 160mm (SN 4216) S-Cam Brake			KBL19200.0	19 200 17,80 00 8	8	19200	420	204	160	17.8		93251	
420 x 180mm (SN 4218) S-Cam Brake			KBL19032.0	19 032 17,80 00 8	8	19032	420	205	180	17.8		93251	
420 x 200mm (SN 4220) S-Cam Brake			KBL19094.0	19 094 17,80 00 8	8	19094	420	202	200	17.8		93251	
420 x 220mm (SN 4222)			KBL19825.1	19 825 18,00 00 8	8	19825	420	202	220	18		93252	
500 x 200mm			KBL19602.0	19 602 18,00 00 6	4	19602	500	197	200	18		93252	
					4	19603	500	244	200	18		93252	
Eco Disc (TSB3709)													
			BCV29227TK	29 227 30,00 41 4	4	29227		210.5	103.5	30	FAC179 (spring kit)		
Eco Disc (TSB4309)													
			BCV29228TK	29 228 30,00 41 4	4	29228		210.5	118	30	FAC180 (spring kit)		
Eco Max SB/SN6 (SB3745)													
K Series			BCV29287TK	29 287 30,00 41 4	4	29287	377	211	93	30	→04/03, Protec-S		BCR205A
K Series			BCV29265TK	29 265 30,00 41 4	4	29265	375 377	211	93	30	05/03→, FAI171/FAI172		BCR252A BCR253A
Eco Plus SB/SN6 (SB3745)													
Wheel = 19.5" Air Brake			BCV29287TK	29 287 30,00 41 4	4	29287	377	211	93	30	→04/03, Protec-S		BCR193A
			BCV29265TK	29 265 30,00 41 4	4	29265	375 377	211	93	30	05/03→, FAI171/FAI172 05/03→		BCR252A BCR253A
Eco Plus SB/SN7 (SB4345)													
Wheel = 22.5" Air Brake			BCV29253TK	29 253 30,00 41 4	4	29253	430	248	109.5	30	→04/03		BCR222A
			BCV29263TK	29 263 30,00 41 4	4	29263	430	248	109.5	30	05/03→, FAI171/FAI172		BCR222A
Eco Plus SK7 (SB4309)													
		05/03→	BCV29264TK	29 264 30,00 41 4	4	29264	430	211	108	30			BCR222A
Eco Plus2													
420 x180mm (SN 4218) S-Cam Brake			KBL19191.0	19 191 17,80 00 8	8	19191	420	205	180	17.8		93251	
420 x200mm (SN 4220) S-Cam Brake			KBL19192.0	19 192 17,80 00 8	8	19192	420	202	200	17.8		93251	
SH Series SB/SN7 (SB4345)													
HD			BCV29253TK	29 253 30,00 41 4	4	29253	430	248	109.5	30	→04/03		BCR172A
			BCV29263TK	29 263 30,00 41 4	4	29263	430	248	109.5	30	05/03→, FAI171/FAI172		BCR222A
SKH Series SB/SN6 (SB3745)													
Uni - Disc		→04/03	BCV29287TK	29 287 30,00 41 4	4	29287	377 377 377	211	93	30	Protec-S		BCR205A BCR206A BCR210A
Uni - Disc		05/03→	BCV29265TK	29 265 30,00 41 4	4	29265	375 377	211	93	30	No ABS ABS	FAI171/FAI172	BCR252A BCR253A



				A	B	C	D		Kg		ABS
BCR172A				430	45	37	159.5	290	10x23 2x10	33.01	✓
BCR193A				377	45	37	159	290	10x23 2x9.7	28.01	
BCR205A				377	45	38	159	290	10x23 2x10 5xM6	26.93	✓
BCR206A				377	45	38	159	230	8x23 2x10.5 5xM6	27.493	✓
BCR210A				377	45	38	169	290	10x23 2x9.8	29.45	
BCR222A				430	45	38	160	201	10x22.5	35.55	
BCR252A				375	45	38	160	189	10x22.2	28.525	
BCR253A				377	45	38	159	189	10x22.5	28.55	



Rivet Ref	Head Size	Shank Ø x Shank Length	Drawing type	Head Shape	T = tubular S = semi-tubular	Material	Material Description
93020	7.5	4 x 8.4	Type C	Flat	T	Steel	1 x Rivets bag includes 100 pcs
93021	7.5	4 x 10.4	Type C	Flat	T	Steel	1 x Rivets bag includes 100 pcs
93047	11.5	6 x 10.4	Type C	Flat	T	Steel	1 x Rivets bag includes 100 pcs
93251	15.5	8 x 15.4	Type B	Flat	S	Steel	1 x Rivets bag includes 100 pcs
93252	15.5	8 x 18.4	Type B	Flat	S	Steel	1 x Rivets bag includes 100 pcs





WVA



!



BROCKHOUSE

All



387 x 108mm		K17134.0	K17134.0	4	17134	387	360	108	9.5			
419 x 178mm		KBL19036.0	19 036 18,60 90 6	4	19036	419	188	178	18.6		93685	
				4	19037	419	194	178	18		93685	
419 x 218mm		KBL19369.0	19 369 18,70 80 6	4	19369	419	189	218	18.7		93685	
				4	19370	419	192	218	19.3		93685	

CALABRESE

All



419 x 178mm		KBL19036.0	19 036 18,60 90 6	4	19036	419	188	178	18.6		93685	
				4	19037	419	194	178	18		93685	

CARDI

All



300 x 200mm		KBL19574.0	19 574 18,00 00 8	8	19574	300	144	200	18		93251	
420 x 140mm Mod. Germany		K17456.0	K17456.0	8	17456	420	201	140	18		93252	
420 x 160mm		KBL19200.0	19 200 17,80 00 8	8	19200	420	204	160	17.8		93251	
420 x 180mm		KBL19032.0	19 032 17,80 00 8	8	19032	420	205	180	17.8		93251	
420 x 200mm		KBL19094.0	19 094 17,80 00 8	8	19094	420	202	200	17.8		93251	

CARENZI

All



420 x 140mm		KBL17895.0	17 895 12,00 60 4	4	17895	420	401	140	12		93060	
-------------	--	-------------------	-------------------	---	-------	-----	-----	-----	----	--	-------	--

CARRIMORE

All



311 x 178mm		KBL19783.0	19 783 14,60 60 6	4	19783	311	148	178	14.6		93684	
				4	19784	311	146	178	14.3		93684	
387 x 108mm		K17134.0	K17134.0	4	17134	387	360	108	9.5			
419 x 178mm		KBL19036.0	19 036 18,60 90 6	4	19036	419	188	178	18.6		93685	
				4	19037	419	194	178	18		93685	
419 x 218mm		KBL19369.0	19 369 18,70 80 6	4	19369	419	189	218	18.7		93685	
				4	19370	419	192	218	19.3		93685	

CASTERA

ROR



419 x 218mm		KBL19369.0	19 369 18,70 80 6	4	19369	419	189	218	18.7		93685	
				4	19370	419	192	218	19.3		93685	

SAE S3315



305 x 150mm		KBL19760.0	19 760 15,90 00 6	4	19760	305	144	150	15.9		93252	
				4	19761	305	140	150	15.8		93252	

SAE S3320



305 x 200mm		KBL19762.0	19 762 15,90 00 6	4	19762	305	143	200	15.9		93252	
				4	19763	305	141	200	15.8		93252	

SAF



419 x 178mm		KBL19036.0	19 036 18,60 00 6	4	19037	419	192	178	18		93275	
				4	19036	419	189	178	18.6		93275	

CAZENAVE

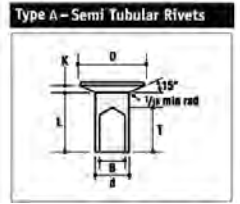
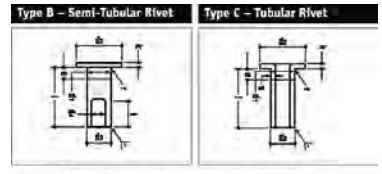
Colaert



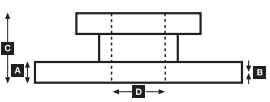
414 x 150mm		K19049.0	K19049.0	2	19049	414	347	150	12.5		93049	
				2	19199	414	286	150	12.5		93049	



Rivet Ref	Head Size	Shank Ø x Shank Length	Drawing type	Head Shape	T = tubular S = semi-tubular	Material	Material Description
93049	11.5	6 x 15	Type C	Flat	T	Steel	1 x Rivets bag includes 100 pcs
93060	15.5	8 x 20	Type C	Flat	T (Stepped)	Steel	1 x Rivets bag includes 100 pcs
93251	15.5	8 x 15.4	Type B	Flat	S	Steel	1 x Rivets bag includes 100 pcs
93252	15.5	8 x 18.4	Type B	Flat	S	Steel	1 x Rivets bag includes 100 pcs
93275	12	5 x 15.4	Type B	Flat	S	Steel	1 x Rivets bag includes 100 pcs
93684	12.14	6.35 x 14.5	Type A	Conical	S	Steel	1 x Rivets bag includes 100 pcs
93685	12.14	6.35 x 16.1	Type A	Conical	S	Steel	1 x Rivets bag includes 100 pcs



BROCKHOUSE – CAZENAVE





WVA

**CODER**

All

419 x 218mm		All	KBL19369.0	19 369 18,70 80 6	4	19369	419	192	218	18.7		93685	
					4	19370	419	192	218	19.3		93685	
420 x 180mm BPW-axle RR 200		All	KBL19032.0	19 032 17,80 00 8	8	19032	420	205	180	17.8		93251	

COLAERT

W6

414 x 150mm			K19049.0	K19049.0	2	19049	414	347	150	12.5		93049	
					2	19199	414	286	150	12.5		93049	

COMETTO

All

300 x 179mm			K59082.0	K59082.0	4	59082	300	285	179	9			
300 x 180mm			KBL19795.0	19 795 14,00 60 8	8	19795	300	141	180	14		93252	

CRANE FRUEHAUF

All

Haldex DB22 (22.5")	01/00→		BCV29143TK	29 143 30,00 41 4	4	29143		248	108	30		FAI171/FAI172	
Knorr SB6000			BCV29287TK	29 287 30,00 41 4	4	29287	377	211	93	30	Protex-S		BCR200A
Knorr SB7000			BCV29253TK	29 253 30,00 41 4	4	29253	430	248	109.5	30	Protex-S		BCR199A
Wabco PAN22			FCV1366	FCV1366	4	29154		248	108	32		FAI166	

All

381 x 178mm			KBL19384.0	19 384 18,15 60 5	6	19384	381	188	178	18.15		93684	
					2	19385	381	188	178	18.15		93684	
387 x 108mm			K17134.0	K17134.0	4	17134	387	360	108	9.5			
419 x 178mm			KBL19036.0	19 036 18,60 00 6	4	19037	419	192	178	18		93275	
					4	19036	419	189	178	18.6		93275	
419 x 203mm			K19365.0	K19365.0	4	19366	419	189	203	19.3	Conical Drilling	93685	
					4	19365	419	192	203	18.7		93685	
420 x 160mm			KBL19200.0	19 200 17,80 00 8	8	19200	420	204	160	17.8		93251	
420 x 180mm			KBL19032.0	19 032 17,80 00 8	8	19032	420	205	180	17.8		93251	
420 x 200mm			KBL19094.0	19 094 17,80 00 8	8	19094	420	202	200	17.8		93251	

FOU 5DF

414 x 150mm			K19049.0	K19049.0	2	19049	414	347	150	12.5		93049	
					2	19199	414	286	150	12.5		93049	

ROR

311 x 190mm			KBL19604.0	19 604 14,80 60 6	4	19604	311	126	190	14.8		93685	
					4	19605	311	158	190	16.1		93685	
419 x 178mm			KBL19036.0	19 036 18,60 90 6	4	19036	419	188	178	18.6		93685	
					4	19037	419	194	178	18		93685	

SMB C1

419 x 203mm			KBL19557.0	19 557 18,60 70 6	4	19606	419	188	203	19.2	Conical Drilling	93281	
					4	19557	419	192	203	18.6		93281	

SMB C2

419 x 178mm			KBL19613.0	19 613 19,20 70 6	4	19614	419	188	178	18.6	Conical Drilling	93281	
					4	19613	419	192	178	19.2		93281	

SMB C3

311 x 203mm			KBL19608.0	19 608 18,40 00 6	4	19609	311	136	203	19.3		93275	
					4	19608	311	141	203	18.4		93275	

SMB C5

360 x 200 (SMB C5)			K19718.0	K19718.0	4	19718	360	169	200	20.5/17.7			
					4	19179	360	169	200	19.1/11.35			



WVA

**DAF**

All

4 wheel trailer	All	KBL19094.0	19 094 17,80 00 8	8	19094	420	202	200	17.8		93251	
4 wheel trailer for BPW axle	All	KBL19094.0	19 094 17,80 00 8	8	19094	420	202	200	17.8		93251	
12-13 to Payload	All	KBL19094.0	19 094 17,80 00 8	8	19094	420	202	200	17.8		93251	
BPW-axle	All	KBL19094.0	19 094 17,80 00 8	8	19094	420	202	200	17.8		93251	
ELT-3218 & ELT-3219	All	KBL19150.0	19 150 18,30 60 6	4	19150	419	209	152	17.3		93685	
				4	19151	419	216	152	18.8		93685	
ELT-3224 Eurotrailer 21 to	All	KBL19150.0	19 150 18,30 60 6	4	19150	419	209	152	17.3		93685	
				4	19151	419	216	152	18.8		93685	
LT 3200-1800 Low Loader	All	KBL19150.0	19 150 18,30 60 6	4	19150	419	209	152	17.3		93685	
				4	19151	419	216	152	18.8		93685	
LVW 1616; 16 Ton Gross	All	KBL19094.0	19 094 17,80 00 8	8	19094	420	202	200	17.8		93251	
Tandem-axle	All	KBL19150.0	19 150 18,30 60 6	4	19150	419	209	152	17.3		93685	
				4	19151	419	216	152	18.8		93685	
Trailers LVW 1616	All	KBL19094.0	19 094 17,80 00 8	8	19094	420	202	200	17.8		93251	

DORSEY

All

419 x 218mm ROR		KBL19369.0	19 369 18,70 80 6	4	19369	419	189	218	18.7		93685	
				4	19370	419	192	218	19.3		93685	

DYSON

All

311 x 178mm		KBL19783.0	19 783 14,60 60 6	4	19783	311	148	178	14.6		93684	
				4	19784	311	146	178	14.3		93684	
311 x 190mm		KBL19604.0	19 604 14,80 60 6	4	19604	311	126	190	14.8		93685	
				4	19605	311	158	190	16.1		93685	
387 x 108mm		K17134.0	K17134.0	4	17134	387	360	108	9.5			
419 x 178mm		KBL19036.0	19 036 18,60 90 6	4	19036	419	188	178	18.6		93685	
				4	19037	419	194	178	18		93685	
419 x 218mm		KBL19369.0	19 369 18,70 80 6	4	19369	419	189	218	18.7		93685	
				4	19370	419	192	218	19.3		93685	

FODEN

All

381 x 177mm		KBL19384.0	19 384 18,15 60 5	6	19384	381	188	178	18.15		93684	
				2	19385	381	188	178	18.15		93684	
419 x 178mm		KBL19896.0	19 896 18,00 00 8	8	19896	419	196	178	18		93683	
419 x 203mm		KBL19557.0	19 557 18,60 70 6	4	19606	419	188	203	19.2	Conical Drilling	93281	
				4	19557	419	192	203	18.6		93281	

FOX

All

387 x 108mm		K17134.0	K17134.0	4	17134	387	360	108	9.5			
419 x 178mm		KBL19036.0	19 036 18,60 90 6	4	19036	419	188	178	18.6		93685	
				4	19037	419	194	178	18		93685	
419 x 203mm		K19365.0	K19365.0	4	19366	419	189	203	19.3		93685	
				4	19365	419	192	203	18.7		93685	
419 x 218mm		KBL19369.0	19 369 18,70 80 6	4	19369	419	189	218	18.7		93685	
				4	19370	419	192	218	19.3		93685	

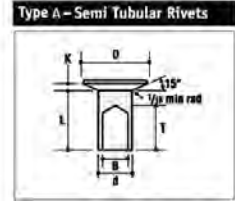
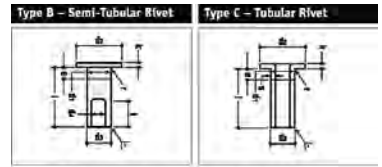
FRANCHIN

All

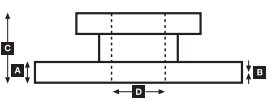
420 x 180mm		KBL19032.0	19 032 17,80 00 8	8	19032	420	205	180	17.8		93251	
-------------	--	-------------------	-------------------	---	-------	-----	-----	-----	------	--	-------	--



Rivet Ref	Head Size	Shank Ø x Shank Length	Drawing type	Head Shape	T = tubular S = semi-tubular	Material	Material Description
93251	15.5	8 x 15.4	Type B	Flat	S	Steel	1 x Rivets bag includes 100 pcs
93281	11.74	4.8 x 16	Type A	Conical	S	Steel	1 x Rivets bag includes 100 pcs
93683	12.25	6.35 x 12.9	Type A	Conical	S	Steel	1 x Rivets bag includes 100 pcs
93684	12.14	6.35 x 14.5	Type A	Conical	S	Steel	1 x Rivets bag includes 100 pcs
93685	12.14	6.35 x 16.1	Type A	Conical	S	Steel	1 x Rivets bag includes 100 pcs



DAF – FRANCHIN





WVA

**FROMANT**

All



419 x 178mm		All	KBL19036.0	19 036 18,60 90 6	4	19036	419	188	178	18.6		93685	
					4	19037	419	194	178	18			
419 x 218mm		All	KBL19369.0	19 369 18,70 80 6	4	19369	419	189	218	18.7		93685	
					4	19370	419	192	218	19.3			

FROMCO

All



419 x 178mm		All	KBL19036.0	19 036 18,60 90 6	4	19036	419	188	178	18.6		93685	
					4	19037	419	194	178	18			
419 x 218mm		All	KBL19369.0	19 369 18,70 80 6	4	19369	419	189	218	18.7		93685	
					4	19370	419	192	218	19.3			

FRUEHAUF/BENALU

All



16.1; 2x7" 419 x 178mm		All	KBL19036.0	19 036 18,60 00 6	4	19037	419	192	178	18	Rivet 5mm	93275	
					4	19036	419	189	178	18.6			
					4	19036	419	188	178	18.6	Rivet 6.35mm; Conical Drilling	93685	
					4	19037	419	194	178	18			93685
16.1; 2x8" 419 x 203mm Conical drilling		All	K19365.0	K19365.0	4	19366	419	189	203	19.3		93685	
					4	19365	419	192	203	18.7			
311 x 190mm MER Axle		All	KBL19604.0	19 604 14,80 60 6	4	19604	311	126	190	14.8		93685	
					4	19605	311	158	190	16.1			
311 x 203mm Propar-Axle P15 A75		All	KBL19608.0	19 608 18,40 00 6	4	19609	311	136	203	19.3		93275	
					4	19608	311	141	203	18.4			
360 x 200 (SMB C5)		All	K19718.0	K19718.0	4	19718	360	169	200	20.5/17.7			
					4	19179	360	169	200	19.1/11.35			
381 x 177.8mm		All	KBL19384.0	19 384 18,15 60 5	6	19384	381	188	178	18.15		93684	
					2	19385	381	188	178	18.15			
414 x 150mm FOU 5DF		All	K19049.0	K19049.0	2	19049	414	347	150	12.5		93049	
					2	19199	414	286	150	12.5			
419 x 178mm Axle SMB C2		All	KBL19613.0	19 613 19,20 70 6	4	19614	419	188	178	18.6	Conical Drilling	93281	
					4	19613	419	192	178	19.2			
419 x 203mm Axle SMB C1		All	KBL19557.0	19 557 18,60 70 6	4	19606	419	188	203	19.2	Conical Drilling	93281	
					4	19557	419	192	203	18.6			
420 x 160mm 420 x 180mm Trailers equipped with BPW axles		All	KBL19200.0	19 200 17,80 00 8	8	19200	420	204	160	17.8		93251	
					8	19032	420	205	180	17.8			
420 x 200mm 419 x 218mm		All	KBL19094.0	19 094 17,80 00 8	8	19094	420	202	200	17.8		93251	
					4	19369	419	189	218	18.7			
					4	19370	419	192	218	19.3		93685	

GFA (Gothaer Achsen)

All

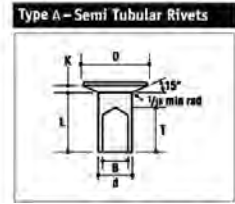
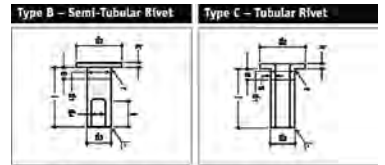


300 x 80mm		All	KBL15077.0	15 077 16,00 00 8	8	15077	300	148	80	16		93251	
300 x 100mm		All	KBL17347.0	17 347 18,00 00 8	8	17347	300	145	100	18		93251	
420 x 120mm		All	KBL17377.0	17 377 18,00 00 8	8	17377	420	204	120	18		93058	
420 x 180mm		All	KBL19032.0	19 032 17,80 00 8	8	19032	420	205	180	17.8		93251	

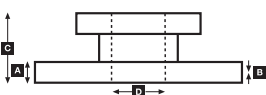


FROMANT – GFA (Gothaer Achsen)

Rivet Ref	Head Size	Shank Ø x Shank Length	Drawing type	Head Shape	T = tubular S = semi-tubular	Material	Material Description
93049	11.5	6 x 15	Type C	Flat	T	Steel	1 x Rivets bag includes 100 pcs
93058	15.5	8 x 15.4	Type C	Flat	T (Stepped)	Steel	1 x Rivets bag includes 100 pcs
93251	15.5	8 x 15.4	Type B	Flat	S	Steel	1 x Rivets bag includes 100 pcs
93275	12	5 x 15.4	Type B	Flat	S	Steel	1 x Rivets bag includes 100 pcs
93281	11.74	4.8 x 16	Type A	Conical	S	Steel	1 x Rivets bag includes 100 pcs
93684	12.14	6.35 x 14.5	Type A	Conical	S	Steel	1 x Rivets bag includes 100 pcs
93685	12.14	6.35 x 16.1	Type A	Conical	S	Steel	1 x Rivets bag includes 100 pcs



FROMANT – GFA (Gothaer Achsen)





WVA

**GIGANT GROUP****S.A.E. (Dupillier)**

Haldex-Brake Intra disc DB22 Mk II; Mk III		BCV29143TK	29 143 30,00 41 4	4	29143	248	108	30		FAI171/FAI172	
Haldex Disc Brake DB22LT (22.5")	01/06→	BCV29274TK	29 274 30,00 41 4	4	29274	210	94	30	Eurotrailer Axle application between 9-11 tons	FAI181	
Knorr SB6		BCV29287TK	29 287 30,00 41 4	4	29287	377	211	93	Protec-S		BCR200A
Knorr SB7		BCV29253TK	29 253 30,00 41 4	4	29253	430	248	109.5	Protec-S		BCR199A
Wabco PAN19-1		BCV29159TK	29 159 30,00 41 4	4	29159	377	211	93		FAI168	BCR202A
Wabco PAN22		FCV1366	FCV1366	4	29154	248	108	32			

S.A.E. (Dupillier)

300 x 100mm		KBL17347.0	17 347 17,00 00 8	8	17347	300	145	100	17		93251	
300 x 200mm		KBL19103.0	19 103 10,00 60 8	8	19103	300	142	200	10		93251	
305 x 80mm; S 3208		KBL15799.0	15 799 11,50 66 8	8	15799	305	141	80	11.5		93049	
305 x 125mm		KBL17897.0	17 897 15,80 00 6	4	17897	305	151	125	15.8		93252	
				4	17898	305	143	125	15.9		93252	
305 x 150mm		KBL19760.0	19 760 15,90 00 6	4	19760	305	144	150	15.9		93252	
				4	19761	305	140	150	15.8		93252	
305 x 200mm		KBL19762.0	19 762 15,90 00 6	4	19762	303	143	200	15.9		93252	
				4	19763	303	141	200	15.8		93252	
305 x 200mm; S 3120; S 3220		KBL19405.0	19 405 11,50 60 8	8	19405	305	141	200	11.5		93049	
355 x 150mm; S 3515		KBL19912.0	19 912 18,00 00 6	4	19913	355	168	150	18.8		93252	
				4	19912	355	157	150	18		93252	
355 x 200mm; S 3520		KBL19892.0	19 892 18,00 00 6	4	19892	355	157	200	18		93252	
				4	19893	355	168	200	18.8		93252	
419 x 178mm; RS 8041		KBL19036.0	19 036 18,60 00 6	4	19037	419	192	178	18		93275	
				4	19036	419	189	178	18.6		93275	
419 x 203.2mm 16 1/2 x 8"		KBL19557.0	19 557 18,60 70 6	4	19606	419	188	203	19.2	Conical Drilling	93281	
				4	19557	419	192	203	18.6		93281	
419 x 203mm Conical Drilling		K19365.0	K19365.0	4	19366	419	189	203	19.3		93685	
				4	19365	419	192	203	18.7		93685	
420 x 160mm; S 4416		KBL19200.0	19 200 17,80 00 8	8	19200	420	204	160	17.8		93251	
420 x 178mm; SKRS 9042		KBL19283.0	19 283 20,10 00 6	4	19283	420	177	178	20.6		93251	
				4	19284	420	183	178	20		93251	
420 x 200mm; S 4420		KBL19094.0	19 094 17,80 00 8	8	19094	420	202	200	17.8		93251	
420 x 203mm; SKRS		KBL19477.0	19 477 20,60 00 6	4	19477	420	188	203	20.6		93251	
				4	19478	420	192	203	20		93251	

SMB

Haldex-Brake Intra Disc DB22 MkII, MkIII	2000→	BCV29143TK	29 143 30,00 41 4	4	29143	430	248	108	30		FAI171/FAI172	BCR199A
Haldex Disc Brake DB22LT (22.5")	01/06→	BCV29274TK	29 274 30,00 41 4	4	29274	210	94	30		Eurotrailer Axle application between 9-11 tons	FAI181	
Haldex Disc Brake DB19	01/06→	BCV29181TK	29 181 30,00 41 4	4	29181	210	92	30			FAI175	
Knorr SB6-Brake (19.5")	2000→	BCV29287TK	29 287 30,00 41 4	4	29287	377	211	93	30	Protec-S		BCR200A
Knorr SB7-Brake (22.5")	2000→	BCV29253TK	29 253 30,00 41 4	4	29253	430	248	109.5	30	Protec-S		BCR199A
Wabco PAN22-Brake (22.5")	2000→	FCV1366	FCV1366	4	29154	430	248	108	32		FAI166	BCR199A

SMB

311 x 203mm (C3)		KBL19608.0	19 608 18,40 00 6	4	19609	311	136	203	19.3		93275	
				4	19608	311	141	203	18.4		93275	
360 x 200mm (SMB C5)		K19718.0	K19718.0	4	19718	360	169	200	20.5/17.7			
				4	19179	360	169	200	19.1/11.35			
419 x 178mm (C2)		KBL19613.0	19 613 19,20 70 6	4	19614	419	188	178	18.6	Conical Drilling	93281	
				4	19613	419	192	178	19.2	Conical Drilling	93281	
419 x 203mm (C1 + L1)		KBL19557.0	19 557 18,60 70 6	4	19606	419	188	203	19.2	Conical Drilling	93281	
				4	19557	419	192	203	18.6	Conical Drilling	93281	

Trenkamp & Gehle

Protec-axle for Knorr SB5		BCV29183TK	29 183 27,00 41 3	2	29183	185	84	34				
				2	29115	175	84	27				
Protec-axle for Knorr SB6		BCV29287TK	29 287 30,00 41 4	4	29287	211	93	30		Protec-S		
Protec-axle for Knorr SB7		BCV29253TK	29 253 30,00 41 4	4	29253	430	248	109.5	30	Protec-S; No ABS		BCR293A
						430	248	108	30	ABS		BCR294A
Protec-axle DNH6 10008 3745; DH6 10008 3745	2000→	BCV29159TK	29 159 30,00 41 4	4	29159	211	93	30				



BCV29143TK
29143 HAL DB22

BCV29159TK
29159 WAB PAN 19-1

BCV29181TK
29181 HAL DB19

BCV29183TK
29183 KNR SB/SN5

BCV29253TK
29253 KNR SB/SN7

BCV29274TK
29274 HAL DBT22LT

BCV29287TK
29287 KNR SB/SN6

FCV1366
29154 WAB PAN 22



FAI166 ↔ 450
2

FAI168 ↔ 380
2

FAI171 ↔ 430
2

FAI172 ↔ 940
2

FAI175 ↔ 365
2

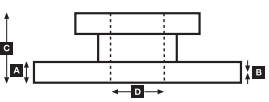
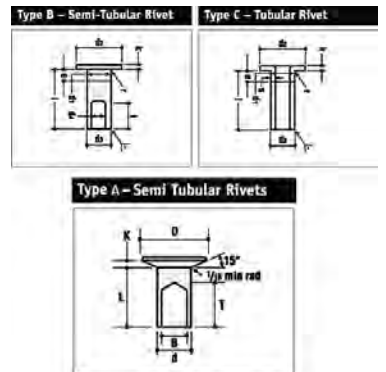
FAI181 ↔ 610
2



			A	B	C	D		Kg		ABS	
BCR199A			430	45	38	155	280	10x26.5	36.01		✓
BCR200A			377	45	38	138	169	8xM14	27.01		✓
BCR202A			377	45	38	157	169	8x23	26.41		
BCR293A			430	45	38	160	290	10x23	36.35		
BCR294A			430	45	38	160	290	10x23	36.95		✓



Rivet Ref	Head Size	Shank Ø x Shank Length	Drawing type	Head Shape	T = tubular S = semi-tubular	Material	Material Description
93049	11.5	6 x 15	Type C	Flat	T	Steel	1 x Rivets bag includes 100 pcs
93251	15.5	8 x 15.4	Type B	Flat	S	Steel	1 x Rivets bag includes 100 pcs
93252	15.5	8 x 18.4	Type B	Flat	S	Steel	1 x Rivets bag includes 100 pcs
93275	12	5 x 15.4	Type B	Flat	S	Steel	1 x Rivets bag includes 100 pcs
93281	11.74	4.8 x 16	Type A	Conical	S	Steel	1 x Rivets bag includes 100 pcs
93685	12.14	6.35 x 16.1	Type A	Conical	S	Steel	1 x Rivets bag includes 100 pcs





WVA



GKN FAD Axles

All													
300 x 100		KBL57251.0	57 251 11,00 00 4	4	57251	300	248.5	100	11				
300 x 135		KBL57248.0	57 248 11,00 00 4	4	57248	300	248	135	11	16.5mm Counter Bore Ø			
		KBL57250.0	57 250 11,00 00 4	4	57250	300	246.6	135	11	18.5mm Counter Bore Ø			
300 x 150		KBL59338.0	59 338 11,00 00 4	4	59338	300	286	150	11				
300 x 160		KBL59335.0	59 335 11,00 66 4	4	59335	300	286	160	11				
400 x 120		KBL17016.2	17 016 11,00 00 8	8	17016	400	192.7	120	11		93251		

GORICA

All													
360 x 200mm Jumbo		KBL19902.0	19 902 17,80 00 6	4	19902	360	159	200	17.8			93251	
				4	19903	360	188	200	17.8			93251	
420 x 180mm		KBL19032.0	19 032 17,80 00 8	8	19032	420	205	180	17.8			93251	
420 x 200mm		KBL19644.0	19 644 17,80 00 8	8	19644	420	204	200	17.8			93252	

GRANNING LYNX

All													
Axle Trailers; Wheel 19.5 Knorr SB6	2000→	BCV29287TK	29 287 30,00 41 4	4	29287	377	211	93	30	Protex-S			
Truck Wheel 22.5 Knorr SB7		BCV29253TK	29 253 30,00 41 4	4	29253		248	109.5	30	Protex-S			

All													
311x190mm		KBL19604.0	19 604 14,80 60 6	4	19604	311	126	190	14.8			93685	
				4	19605	311	158	190	16.1			93685	

HANDS

All													
387 x 108mm		K17134.0	K17134.0	4	17134	387	360	108	9.5				
419 x 178mm		KBL19036.0	19 036 18,60 90 6	4	19036	419	188	178	18.6			93685	
				4	19037	419	194	178	18			93685	
419 x 218mm		KBL19369.0	19 369 18,70 80 6	4	19369	419	189	218	18.7			93685	
				4	19370	419	192	218	19.3			93685	

HIGHWAY

All													
387 x 108mm		K17134.0	K17134.0	4	17134	387	360	108	9.5				
419 x 178mm		KBL19036.0	19 036 18,60 90 6	4	19036	419	188	178	18.6			93685	
				4	19037	419	194	178	18			93685	
419 x 218mm		KBL19369.0	19 369 18,70 80 6	4	19369	419	189	218	18.7			93685	
				4	19370	419	192	218	19.3			93685	

HOYNOR

All													
311 x 178mm		KBL19783.0	19 783 14,60 60 6	4	19783	311	148	178	14.6			93684	
				4	19784	311	146	178	14.3			93684	
419 x 218mm		KBL19369.0	19 369 18,70 80 6	4	19369	419	189	218	18.7			93685	
				4	19370	419	192	218	19.3			93685	

ILASA-TMM

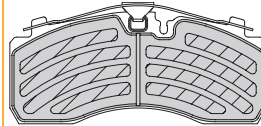
All													
410 x 200mm		K19879.0	K19879.0	4	19879	410	162	200	17.3			93049	
				4	19881	410	162	200	16.5			93049	



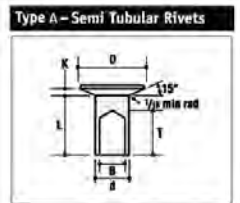
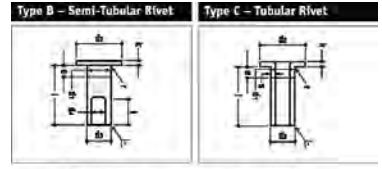
BCV29253TK
29253 KNR SB/SN7



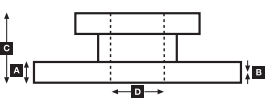
BCV29287TK
29287 KNR SB/SN6



Rivet Ref	Head Size	Shank Ø x Shank Length	Drawing type	Head Shape	T = tubular S = semi-tubular	Material	Material Description
93049	11.5	6 x 15	Type C	Flat	T	Steel	1 x Rivets bag includes 100 pcs
93251	15.5	8 x 15.4	Type B	Flat	S	Steel	1 x Rivets bag includes 100 pcs
93252	15.5	8 x 18.4	Type B	Flat	S	Steel	1 x Rivets bag includes 100 pcs
93684	12.14	6.35 x 14.5	Type A	Conical	S	Steel	1 x Rivets bag includes 100 pcs
93685	12.14	6.35 x 16.1	Type A	Conical	S	Steel	1 x Rivets bag includes 100 pcs



GKN FAD Axles – ILASA-TMM





WVA



JOST

Trailer

Hendricksons (22.5") Knorr SB/SN7	1998→	BCV29253TK	29 253 30,00 41 4	4	29253	430	248	109.5	30	Protex-S		BCR145A
NRS; 10DCL-9; 10DCLG-9; 10DCL-10.5 22.5" Knorr SB7	1999→	BCV29253TK	29 253 30,00 41 4	4	29253	430	248	109.5	30	Protex-S		BCR145A
Haldex-Brake Intra disc DB22 Mk II; Mk III	2000→	BCV29143TK	29 143 30,00 41 4	4	29143		248	108	30		FAI171/FAI172	
Knorr SB/SN5	2000→	BCV29183TK	29 183 27,00 41 3	2	29183		185	84	34			
				2	29115		175	84	27			
TE Axles Knorr SK7		BCV29257TK	29 257 30,00 41 4	4	29257		211	108	30	Protex-S		
TE3; TZ3 19.5" Knorr SB/SN6		BCV29287TK	29 287 30,00 41 4	4	29287	377	211	93	30	Protex-S		BCR190A
TE5; TZ5 22.5" Knorr SB/SN7		BCV29253TK	29 253 30,00 41 4	4	29253	430	248	109.5	30	Protex-S		BCR145A
TZ; 1C7-10.5 22.5" Knorr SB/SN7	2000→	BCV29253TK	29 253 30,00 41 4	4	29253	430	248	109.5	30	Protex-S		BCR145A

KAISER

All

300 x 200mm SAF		KBL19515.0	19 515 16,80 00 6	4	19516	300	132	200	16.8		93252	
				4	19515	300	127	200	15.7		93252	
303 x 200mm SAE S3320		KBL19762.0	19 762 15,90 00 6	4	19762	303	143	200	15.9		93252	
				4	19763	303	141	200	15.8		93252	
305 x 150mm SAE S3315		KBL19760.0	19 760 15,90 00 6	4	19760	305	144	150	15.9		93252	
				4	19761	305	140	150	15.8		93252	
305 x 200mm SAE S3120/3220		KBL19405.0	19 405 11,50 60 8	8	19405	305	141	200	11.5		93049	
419 x 178mm		KBL19036.0	19 036 18,60 90 6	4	19036	419	188	178	18.6		93685	
				4	19037	419	194	178	18		93685	
419 x 178mm SAF		KBL19036.0	19 036 18,60 00 6	4	19037	419	192	178	18		93275	
				4	19036	419	189	178	18.6		93275	
419 x 203mm		K19365.0	K19365.0	4	19366	419	189	203	19.3		93685	
				4	19365	419	192	203	18.7		93685	
420 x 178mm SAF SNF		KBL19283.0	19 283 20,10 00 6	4	19283	420	177	178	20.6		93251	
				4	19284	420	183	178	20		93251	
420 x 180mm SAF SNF		KBL19032.0	19 032 17,80 00 8	8	19032	420	205	180	17.8		93251	
420 x 200mm SAF SNF		KBL19094.0	19 094 17,80 00 8	8	19094	420	202	200	17.8		93251	
420 x 203mm SAF SNF		KBL19477.0	19 477 20,60 00 6	4	19477	420	188	203	20.6		93251	
				4	19478	420	192	203	20		93251	

KÄSSBOHRER

300 x 200mm

Cam Brake; 1. Series	All	KBL19103.0	19 103 10,00 60 8	8	19103	300	142	200	10		93251	
S-Cam Brake; Series 2; low loader	All	KBL19568.0	19 568 18,00 00 8	8	19568	300	140	200	18		93252	
S-Cam Brake	All	KBL19574.0	19 574 18,00 00 8	8	19574	300	144	200	18		93251	

400 x 80mm

All	All	KBL15247.0	15 247 08,00 60 4	4	15247	400	388	80	8		93251	
-----	-----	------------	-------------------	---	-------	-----	-----	----	---	--	-------	--

400 x 150mm

All	All	KBL19168.0	19 168 18,40 00 6	4	19168	400	214	150	19.4		93252	
				4	19169	400	215	150	19.8		93252	

400 x 200mm

S-Cam Brake; 8 to-axle	All	KBL19166.0	19 166 19,80 00 6	4	19166	400	215	200	19.8		93252	
				4	19167	400	215	200	19.4		93252	

420 x 120mm

All	All	KBL17377.0	17 377 18,00 00 8	8	17377	420	204	120	18		93251	
-----	-----	------------	-------------------	---	-------	-----	-----	-----	----	--	-------	--

420 x 180mm

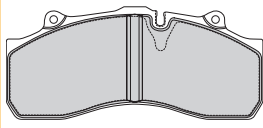
All	All	KBL19032.0	19 032 17,80 00 8	8	19032	420	205	180	17.8		93251	
-----	-----	------------	-------------------	---	-------	-----	-----	-----	------	--	-------	--

420 x 200mm

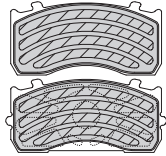
All	All	KBL19094.0	19 094 17,80 00 8	8	19094	420	202	200	17.8		93251	
-----	-----	------------	-------------------	---	-------	-----	-----	-----	------	--	-------	--



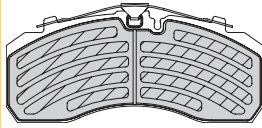
BCV29143TK
29143 HAL DB22



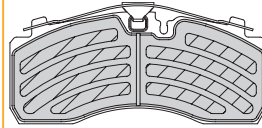
BCV29183TK
29183 KNR SB/SN5



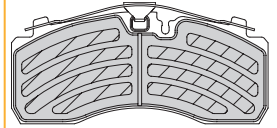
BCV29253TK
29253 KNR SB/SN7



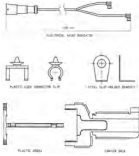
BCV29257TK
29257 KNR SK7



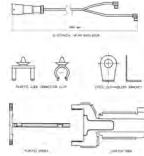
BCV29287TK
29287 KNR SB/SN6



FAI171 ↔ 430
2



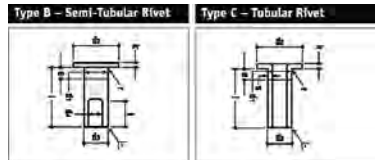
FAI172 ↔ 940
2



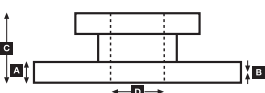
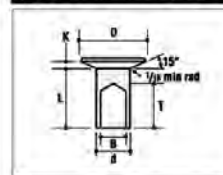
			A	B	C	D		Kg		ABS	
BCR145A			430	45	37	132	211	10xM14	34.51		
BCR190A			377	45	37	138	176	8xM14	24.81		



Rivet Ref	Head Size	Shank Ø x Shank Length	Drawing type	Head Shape	T = tubular S = semi-tubular	Material	Material Description
93049	11.5	6 x 15	Type C	Flat	T	Steel	1 x Rivets bag includes 100 pcs
93251	15.5	8 x 15.4	Type B	Flat	S	Steel	1 x Rivets bag includes 100 pcs
93252	15.5	8 x 18.4	Type B	Flat	S	Steel	1 x Rivets bag includes 100 pcs
93275	12	5 x 15.4	Type B	Flat	S	Steel	1 x Rivets bag includes 100 pcs
93685	12.14	6.35 x 16.1	Type A	Conical	S	Steel	1 x Rivets bag includes 100 pcs



Type A - Semi Tubular Rivets





WVA



KESSLER

410 x 180mm

Old version 8 holes		KBL19723.0	19 723 18,20 00 8	8	19723	410	178	180	18.2		93059	
New version 10 holes		KBL19113.0	19 113 18,20 00 8	8	19113	410	178	180	18.2		93067	

500 x 120mm

Old version 8 holes		KBL17237.0	17 237 17,80 00 8	8	17237	500	253	120	17.8		93067	
New version 10 holes		KBL17374.0	17 374 17,80 00 8	8	17374	500	253	120	17.8		93059	

500 x 160mm

Old version 8 holes		KBL19687.0	19 687 17,80 00 8	8	19687	500	253	160	17.8		93067	
New version 10 holes		KBL19042.0	19 042 17,80 00 8	8	19042	500	253	160	17.8		93059	

500 x 180mm

Old version 8 holes		KBL19690.0	19 690 17,80 00 8	8	19690	500	253	180	17.8		93067	
New version 10 holes		KBL19041.0	19 041 17,80 00 8	8	19041	500	253	180	17.8		93059	

KING

All

300 x 200mm		KBL19515.0	19 515 16,80 00 6	4	19516	300	132	200	16.8		93252	
				4	19515	300	127	200	15.7		93252	
311 x 178mm		KBL19783.0	19 783 14,60 60 6	4	19783	311	148	178	14.6		93684	
				4	19784	311	146	178	14.3		93684	
394 x 178mm		K19333.0	K19333.0	4	19334	394	195	178	17.5/14.1			
				4	19333	394	192	178	17.3/5.6			

KNOTT

All

250 x 40mm 2-2.5 to Payload GA 2-2; 5/246K 4-01 K 5-01/249 K; K 1-01		KBL11284.0	11 284 05,00 60 4	4	11284	250	262	40	5		93021	
300 x 120mm GA 4; GA 5/6		KBL17183.0	17 183 10,00 60 8	8	17183	300	142	120	10		93252	
350 x 60mm		KBL15044.0	15 044 06,00 60 4	4	15044	350	339	60	6		93047	
400 x 80mm		KBL15031.0	15 031 09,30 60 4	4	15031	400	418	80	9.3			
408 x 160mm		KBL19634.0	19 634 15,90 00 6	4	19634	410	207	160	15.9		93067	
				4	19635	410	207	160	15.9		93067	
410 x 180mm for Mobile Crane		KBL19723.0	19 723 18,20 00 8	8	19723	410	178	180	18.2	Old version	93059	
		KBL19113.0	19 113 18,20 00 8	8	19113	410	178	180	18.2	New version	93067	
500 x 120mm for Mobile Crane		KBL17237.0	17 237 17,80 00 8	8	17237	500	253	120	17.8	Old version	93067	
		KBL17374.0	17 374 17,80 00 8	8	17374	500	253	120	17.8	New version	93059	
500 x 160mm for Mobile Crane		KBL19687.0	19 687 17,80 00 8	8	19687	500	253	160	17.8	Old version	93067	
		KBL19042.0	19 042 17,80 00 8	8	19042	500	253	160	17.8	New version	93059	
500 x 180mm for Mobile Crane		KBL19690.0	19 690 17,80 00 8	8	19690	500	253	180	17.8	Old version	93067	
		KBL19041.0	19 041 17,80 00 8	8	19041	500	253	180	17.8	New version	93059	

KOEGEL

TRAX

Axle fitted with Meritor Elsa225L		FCV4255B	FCV4255B	4	29211	216	113	29				
-----------------------------------	--	-----------------	----------	---	-------	-----	-----	----	--	--	--	--

LAG

All

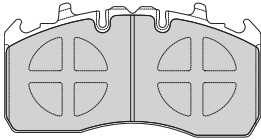
300 x 200mm		KBL19515.0	19 515 16,80 00 6	4	19516	300	132	200	16.8		93252	
				4	19515	300	127	200	15.7		93252	
419 x 218mm		KBL19369.0	19 369 18,70 80 6	4	19369	419	189	218	18.7		93685	
				4	19370	419	192	218	19.3		93685	
420 x 200mm (BPW)		KBL19094.0	19 094 17,80 00 8	8	19094	420	202	200	17.8		93251	



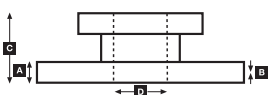
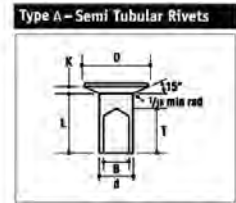
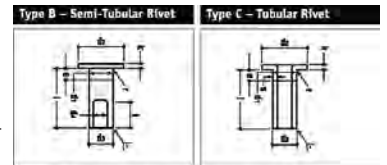
FCV4255B

29211

MER Elsa 225L



Rivet Ref	Head Size	Shank Ø x Shank Length	Drawing type	Head Shape	T = tubular S = semi-tubular	Material	Material Description
93021	7.5	4 x 10.4	Type C	Flat	T	Steel	1 x Rivets bag includes 100 pcs
93047	11.5	6 x 10.4	Type C	Flat	T	Steel	1 x Rivets bag includes 100 pcs
93059	15.5	8 x 18	Type C	Flat	T (Stepped)	Steel	1 x Rivets bag includes 100 pcs
93067	18	10 x 18	Type C	Flat	T	Steel	1 x Rivets bag includes 100 pcs
93251	15.5	8 x 15.4	Type B	Flat	S	Steel	1 x Rivets bag includes 100 pcs
93252	15.5	8 x 18.4	Type B	Flat	S	Steel	1 x Rivets bag includes 100 pcs
93684	12.14	6.35 x 14.5	Type A	Conical	S	Steel	1 x Rivets bag includes 100 pcs
93685	12.14	6.35 x 16.1	Type A	Conical	S	Steel	1 x Rivets bag includes 100 pcs





WVA

**LECITRAILER**

All

300 x 200mm		KBL19574.0	19 574 18,00 00 8	8	19574	300	144	200	18		93251	
420 x 180mm		KBL19032.0	19 032 17,80 00 8	8	19032	420	205	180	17.8		93251	
420 x 200mm		KBL19094.0	19 094 17,80 00 8	8	19094	420	202	200	17.8		93251	

LOHR

All

303 x 200mm SAE S3320		KBL19762.0	19 762 15,90 00 6	4	19762	303	143	200	15.9		93252	
				4	19763	303	141	200	15.8		93252	
305 x 125mm SAE S3312		KBL17897.0	17 897 15,80 00 6	4	17897	305	151	125	15.8		93252	
				4	17898	305	143	125	15.9		93252	
305 x 150mm SAE S3315		KBL19760.0	19 760 15,90 00 6	4	19760	305	144	150	15.9		93252	
				4	19761	305	140	150	15.8		93252	
355 x 150mm		KBL19912.0	19 912 18,00 00 6	4	19913	355	168	150	18.8		93252	
				4	19912	355	157	150	18		93252	
400 x 150mm KÄSSBOHRER		KBL19168.0	19 168 18,40 00 6	4	19168	400	214	150	19.4		93252	
				4	19169	400	215	150	19.8		93252	

MADURAUD

All

414 x 150mm		K19049.0	K19049.0	2	19049	414	347	150	12.5		93049	
				2	19199	414	286	150	12.5		93049	

MERITOR

All

LM-axle (19.5") 11 tonnes Meritor DX195	1998→	BCV29124TK	29 124 27,00 41 4	4	29124	378	205	102	27			
LM-axle Axial Actuation D Elsa 2	02/00→	BCV29131TK	29 131 30,00 41 4	4	29131	434	250	118	30			
LM-axle Elsa 195	2003→	BCV29169TK	29 169 30,00 41 4	4	29169	378	211	100	30			
LM/LMC Elsa225L		FCV4255B	FCV4255B	4	29211		216	113	29			
LM/TM axles (19.5" wheels)	2006→	BCV29169TK	29 169 30,00 41 4	4	29169		211	100	30			
TA-axle (22.5") 13 tonnes D DUCO	06/00→	BCV29125TK	29 125 29,00 41 4	4	29125		249.5	111	29			
TA-axle Axial Actuation D Elsa 2	02/00→	BCV29131TK	29 131 30,00 41 4	4	29131	434	250	118	30			
TA-axle Elsa 195	2003→	BCV29169TK	29 169 30,00 41 4	4	29169	378	211	100	30			

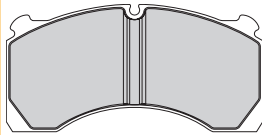
All

311 x 178mm 12.1/4 x 7" S-Cam Brake		KBL19783.0	19 783 14,60 60 6	4	19783	311	148	178	14.6		93684	
				4	19784	311	146	178	14.3		93684	
311 x 190mm 12.1/4 x 7.1/2" Type AC		KBL19604.0	19 604 14,80 60 6	4	19604	311	126	190	14.8		93685	
				4	19605	311	158	190	16.1		93685	
350 x 200mm; Type B		KBL19908.0	19 908 18,10 00 6	4	19908	350	149	200	18.1		93685	
				4	19909	350	151	200	18.8		93685	
381 x 177.8mm		KBL19384.0	19 384 18,15 60 5	6	19384	381	188	178	18.15		93684	
				2	19385	381	188	178	18.15		93684	
394 x 178mm		K19333.0	K19333.0	4	19334	394	195	178	17.5/14.1			
				4	19333	394	192	178	17.3/5.6			
410 x 180mm		KBL19555.0	19 555 20,40 60 5	6	19555	410	180	180	20.4	Old version →04/96	93251	
				2	19555	410	180	180	20.4		93251	
		KBL19714.0	19 714 22,20 60 5	4	19556	410	180	180	20.4	New version 05/96→	93251	
				2	19715	410	196	180	21.9		93251	
				2	19714	410	196	180	22.2		93251	
410 x 200mm		KBL19554.0	19 554 20,40 60 5	6	19554	410	180	200	20.4	Old version →04/96	93251	
				2	19554	410	180	200	20.4		93251	
		KBL19716.0	19 716 22,20 60 5	4	19553	410	180	200	20.4	New version 05/96→	93251	
				2	19717	410	196	200	21.9		93251	
				2	19716	410	196	200	22.2		93251	
419 x 178mm; Typ Q 16.1/2 x 7" Conical drilling		KBL19036.0	19 036 18,60 90 6	4	19036	419	188	178	18.6		93685	
				4	19037	419	194	178	18		93685	

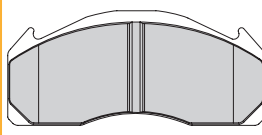


LECTRILER – MERITOR

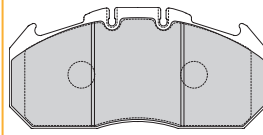
BCV29124TK
29124 MER DXT195



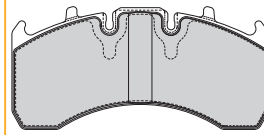
BCV29125TK
29125 MER D-DUCO



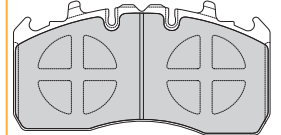
BCV29131TK
29131 MER D-ELSA 2



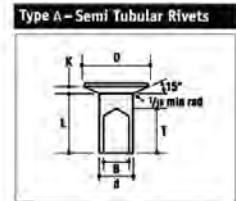
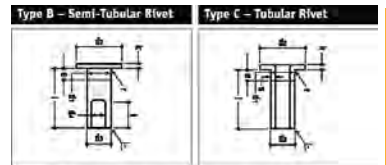
BCV29169TK
29169 MER ELSA195



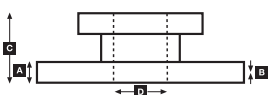
FCV4255B
29211 MER Elsa 225L



Rivet Ref	Head Size	Shank Ø x Shank Length	Drawing type	Head Shape	T = tubular S = semi-tubular	Material	Material Description
93049	11.5	6 x 15	Type C	Flat	T	Steel	1 x Rivets bag includes 100 pcs
93251	15.5	8 x 15.4	Type B	Flat	S	Steel	1 x Rivets bag includes 100 pcs
93252	15.5	8 x 18.4	Type B	Flat	S	Steel	1 x Rivets bag includes 100 pcs
93684	12.14	6.35 x 14.5	Type A	Conical	S	Steel	1 x Rivets bag includes 100 pcs
93685	12.14	6.35 x 16.1	Type A	Conical	S	Steel	1 x Rivets bag includes 100 pcs



LECTRILER – MERITOR





WVA



...MERITOR

...All



419 x 178mm 16.1/2 x 7" New Brake Q plus; LM - axle	KBL19030.0	19 030 22,00 60 6	4	19030	419	189	177	22		93684		
			4	19033	419	195	177	21.4		93684		
419 x 203mm 16.1/2 x 8" Type C12SL030	K19365.0	K19365.0	4	19366	419	189	203	19.3	Rivet 6.35mm	93685		
			4	19365	419	192	203	18.7		93685		
419 x 218mm 16.1/2 x 8.5/8" Type Z	KBL19369.0	19 369 18,70 80 6	4	19369	419	189	218	18.7	Rivet 6.35mm	93685		
			4	19370	419	192	218	19.3		93685		
	KBL19369.0	19 369 18,70 80 6	4	19369	419	194	219	18.7	Rivet 8mm	93252		
			4	19370	419	189	219	19.3		93252		

MERRIWORTH

All



419 x 178mm	KBL19036.0	19 036 18,60 90 6	4	19036	419	188	178	18.6		93685		
			4	19037	419	194	178	18		93685		
419 x 203mm	K19365.0	K19365.0	4	19366	419	189	203	19.3		93685		
			4	19365	419	192	203	18.7		93685		

MULTIWHEEL

All



387 x 108mm	K17134.0	K17134.0	4	17134	387	360	108	9.5				
419 x 178mm	KBL19036.0	19 036 18,60 90 6	4	19036	419	188	178	18.6		93685		
			4	19037	419	194	178	18		93685		

MURFITT

All



419 x 218mm	KBL19369.0	19 369 18,70 80 6	4	19369	419	189	218	18.7		93685		
			4	19370	419	192	218	19.3		93685		
	KBL19369.0	19 369 18,70 80 6	4	19369	419	189	218	18.7		93685		
			4	19370	419	192	218	19.3		93685		

NICOLAS

All



303 x 200mm SAE S3320	KBL19762.0	19 762 15,90 00 6	4	19762	303	143	200	15.9		93252		
			4	19763	303	141	200	15.8		93252		

NORTHERN

All



419 x 178mm	KBL19036.0	19 036 18,60 90 6	4	19036	419	188	178	18.6		93685		
			4	19037	419	194	178	18		93685		
419 x 218mm	KBL19369.0	19 369 18,70 80 6	4	19369	419	189	218	18.7		93685		
			4	19370	419	192	218	19.3		93685		

PEAK

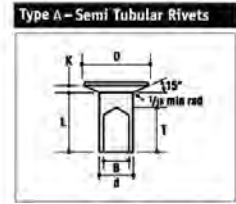
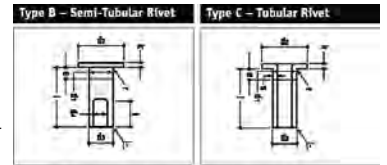
All



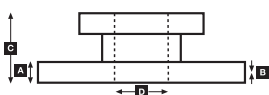
419 x 178mm	KBL19036.0	19 036 18,60 90 6	4	19036	419	188	178	18.6		93685		
			4	19037	419	194	178	18		93685		
419 x 218mm	KBL19369.0	19 369 18,70 80 6	4	19369	419	189	218	18.7		93685		
			4	19370	419	192	218	19.3		93685		



Rivet Ref	Head Size	Shank Ø x Shank Length	Drawing type	Head Shape	T = tubular S = semi-tubular	Material	Material Description
93252	15.5	8 x 18.4	Type B	Flat	S	Steel	1 x Rivets bag includes 100 pcs
93684	12.14	6.35 x 14.5	Type A	Conical	S	Steel	1 x Rivets bag includes 100 pcs
93685	12.14	6.35 x 16.1	Type A	Conical	S	Steel	1 x Rivets bag includes 100 pcs



MERITOR – PEAK





WVA

**PEITZ****All**

230 x 40mm		KBL11082.0	11 082 05,00 60 4	4	11082	230	230	40	5		93020	
250 x 40mm		KBL11084.0	11 084 05,00 60 4	4	11084	250	245	40	5		93020	
		KBL11084.0	11 084 05,00 60 4	4	11284	250	262	40	5		93021	
300 x 150mm		KBL19102.0	19 102 10,00 60 8	8	19102	300	141	150	10		93251	
310 x 80mm		KBL55173.0	55 173 08,00 60 4	4	55173	310	307	80	8		93049	
		KBL15826.0	15 826 08,00 60 8	8	15826	310	152	80	8	or Split Linings	93049	
350 x 60mm		KBL15044.0	15 044 06,00 60 4	4	15044	350	339	60	6		93047	

Servo Brake

300 x 60mm		KBL15004.0	15 004 05,00 60 4	4	15004	300	290	60	5		93021	
------------	--	-------------------	-------------------	---	-------	-----	-----	----	---	--	-------	--

PERROT BREMSSEN (WABCO)**All**

1000 V-G for MAN; Neoplan		BCV29055T	29 055 22,00 40 4	4	29055	176	83	22				
1600 V-G for DAF		BCV29077T	29 077 27,00 40 3	4	29077	205	106	27				
for DAF; IVECO; Leyland		FCV376	FCV376	4	29017	191	87	23				
		FCV503	FCV503	4	29024	191	87	23				
for IVECO		FVR492	FVR492	4	21006	149	69	18				
		FVR709	FVR709	4	29012	149	69	18				
		FVR516	FVR516	4	29040	149	69	18				
		FCV952	FCV952	4	29029	191	87	23				
		FVR852	FVR852	4	29001	174	69	20				
for Mercedes-Benz; Volkswagen		FVR1879	FVR1879	4	29153	164,6	73	19,7				
PAN17 for DAF		BCV29088TK	29 088 26,00 41 4	4	29088	176	83	26			FAI152	
PAN17 for MAN		BCV29088TK	29 088 26,00 41 4	4	29088	176	83	26			FAI150	
PAN17 for IVECO		BCV29088TK	29 088 26,00 41 4	4	29088	330	176	83	26		FAI126	BCR237A
PAN17 for Renault Trucks		BCV29088TK	29 088 26,00 41 4	4	29088	176	83	26			FAI151	
PAN19-1 for SAF		BCV29159TK	29 159 30,00 41 4	4	29159	211	93	30			FAI178	
PAN22 for SMB Trailer		FCV1366	FCV1366	4	29154	248	108	32			FAI166	

All

230 x 34mm		KBL11019.0	11 019 08,00 60 5	2	11582	230	174	34	8		93021	FAI200
	1			11019	230	207	34	8	93021			
	1			11025	230	207	34	8	93021			
260 x 55mm		KBL13020.0	13 020 08,00 60 3	2	13532	260	201	54	8		93021	FAI200
	2			13020	260	233	54	8	93021			
270 x 80mm for IVECO		KBL15039.0	15 039 08,00 00 3	2	15742	270	211	79	8		93038	
	2			15039	270	244	79	8	93038			
270 x 80mm for Mercedes-Benz		KBL15030.0	15 030 08,00 60 3	2	15742	270	211	79	8		93038	FAI200
	2			15030	270	244	79	8	93038			
310 x 100mm		KBL17313.0	17 313 12,90 60 3	2	17313	310	236	100	12,9		93048	
	2			17318	310	280	100	12,9	93048			
325 x 80mm		KBL15732.0	15 732 07,00 60 3	2	15733	325	256	80	7		93048	
	2			15732	325	298	80	7	93048			
325 x 97mm		KBL15817.0	15 817 12,10 60 3	2	15817	325	301	97	12,1		93060	
	2			15823	325	251	97	12,1	93060			
325 x 100mm		K17408.0	K17408.0	2	17793	325	296	100	8		93048	
		KBL17924.0	17 924 12,50 60 3	2	17408	325	296	100	8		93048	
				2	17924	325	249	100	12,5	Opt.	93048	
				2	17925	325	288	100	12,5		93048	
325 x 120mm		KBL17635.0	17 635 12,00 60 3	2	17635	325	249	120	12		93048	
		KBL17758.0	17 758 08,10 00 4	4	17636	325	288	120	12		93048	
				4	17758	325	255	120	8,1	Opt.	93048	
325 x 147mm		KBL17900.0	17 900 12,10 60 3	2	17900	325	301	147	12,1		93057	
	2			17901	325	251	147	12,1	93057			
325 x 160mm		KBL19821.0	19 821 12,00 60 3	2	19822	325	249	160	12		93049	
	2			19821	325	288	160	12	93049			
360 x 170mm		KBL19225.0	19 225 14,00 60 4	4	19225	360	318	170	14		93252	
		KBL19503.0	19 503 16,00 60 4	4	19503	360	316	170	16	Opt.	93251	



BCV29055T
29055 WAB 1000 V-G

BCV29077T
29077 WAB 1600 V-G

BCV29088TK
29088 WAB PAN 17

BCV29159TK
29159 WAB PAN 19-1

FCV376
29017 WABCO

FCV503
29024 WAB 456 F-0

FCV952
29029 WAB 456 F-0

FCV1366
29154 WAB PAN 22

FVR492
21006 WABCO

FVR516
29040 PER

FVR709
29012 WABCO

FVR852
29001 WABCO

FVR1879
29153 PER

PEITZ – PERROT BREMSEN (WABCO)



FAI126 ↔ 365
2

FAI150 ↔ 295
2

FAI151 ↔ 300
2

FAI152 ↔ 330
2

FAI166 ↔ 450
2

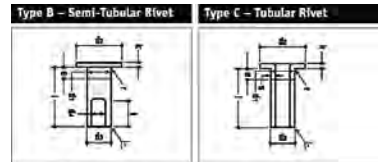
FAI178 ↔ 760
2

FAI200 ↔ 225
4

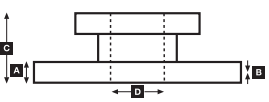
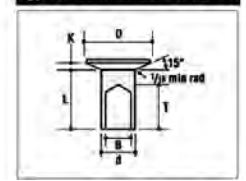
Part	Quantity	A	B	C	D	Size	Kg	ABS
BCR237A	330	34	28	141	215	8x20 2xM10	22.55	✓

IV

Rivet Ref	Head Size	Shank Ø x Shank Length	Drawing type	Head Shape	T = tubular S = semi-tubular	Material	Material Description
93020	7.5	4 x 8.4	Type C	Flat	T	Steel	1 x Rivets bag includes 100 pcs
93021	7.5	4 x 10.4	Type C	Flat	T	Steel	1 x Rivets bag includes 100 pcs
93038	9.5	5 x 10.4	Type C	Flat	T	Steel	1 x Rivets bag includes 100 pcs
93047	11.5	6 x 10.4	Type C	Flat	T	Steel	1 x Rivets bag includes 100 pcs
93048	11.5	6 x 12.4	Type C	Flat	T	Steel	1 x Rivets bag includes 100 pcs
93049	11.5	6 x 15	Type C	Flat	T	Steel	1 x Rivets bag includes 100 pcs
93057	15.5	8 x 12.4	Type C	Flat	T	Steel	1 x Rivets bag includes 100 pcs
93060	15.5	8 x 20	Type C	Flat	T (Stepped)	Steel	1 x Rivets bag includes 100 pcs
93251	15.5	8 x 15.4	Type B	Flat	S	Steel	1 x Rivets bag includes 100 pcs
93252	15.5	8 x 18.4	Type B	Flat	S	Steel	1 x Rivets bag includes 100 pcs



Type A - Semi Tubular Rivets





WVA

**...PERROT BREMSEN (WABCO)**

...All

400 x 140mm Duplex-Bremse		KBL17248.0	17 248 12,00 60 4	4	17248	400	321	140	12		93060		
400 x 140mm Servo Brake		KBL17269.0	17 269 12,00 60 3	2	17269	400	320	140	12		93251		
				4	17336	400	320	140	12		93251		
410 x 140mm		KBL17742.0	17 742 16,00 00 6	4	17742	410	207	140	16		93068		
				4	17743	410	210	140	16		93068		
410 x 160mm		KBL19634.0	19 634 15,90 00 6	4	19634	410	207	160	15.9		93067		
				4	19635	410	207	160	15.9		93067		
		KBL19849.0	19 849 17,55 00 6	4	19849	410	192	160	17.55	Opt.	93067		
				4	19850	410	192	160	17.45		93067		
410 x 180mm		KBL19099.0	19 099 21,50 00 5	6	19100	410	204	180	21.5		93060		
				2	19099	410	204	180	21.5		93060		
		KBL19084.0	19 084 17,50 00 5	2	19084	410	192	180	17.5	Opt.	93067		
				2	19855	410	196	180	17.5		93067		
				4	19856	410	192	180	17.4		93067		
		KBL19946.0	19 946 18,20 00 6	4	19946	410	192	180	18.2	Opt.	93067		
				4	19947	410	193	180	18.7		93067		
		KBL19262.0	19 262 19,80 60 5	2	19342	410	201	180	19.8	Opt.	93060		
				6	19262	410	201	180	19.8		93060		
		KBL19558.0	19 558 16,00 60 6	4	19558	410	210	180	16	Opt.	93067		
				4	19559	410	207	180	16		93067		
410 x 180mm for Mobile Crane		KBL19723.0	19 723 18,20 00 8	8	19723	410	177	180	18.2	Old version	93059		
		KBL19113.0	19 113 18,20 00 8	8	19113	410	178	180	18.2	New version	93067		
410 x 200mm		KBL19263.0	19 263 19,80 60 5	2	19343	410	201	200	19.8		93060		
				6	19263	410	201	200	19.8		93060		
		KBL19699.0	19 699 17,55 00 5	2	19847	410	192	220	17.55	Opt.	93067		
				2	19699	410	192	220	17.55		93067		
				4	19848	410	192	220	17.45		93067		
		KBL19712.0	19 712 16,10 00 6	4	19712	410	208	220	16.1	for steel brake shoes → 1985	93067		
				4	19755	410	211	220	16.5		93067		
		KBL19712.2	19 712 18,10 00 6	4	19712	410	208	220	18.1	for cast iron brake shoes 1986 →	93067	93067	
				4	19755	410	211	220	18		93067		
		KBL19824.0	19 824 18,40 00 5	6	19824	410	202	220	18.4	Opt.	93067		
				2	19838	410	202	220	18.4		93067		
420 x 160mm		KBL19134.0	19 134 14,00 60 5	4	19134	420	214	160	14		93067		
				2	19298	420	334	160	14		93067		
500 x 120mm for Mobile Crane		KBL17237.0	17 237 17,80 00 8	8	17237	500	253	120	17.8	Old version	93067		
		KBL17374.0	17 374 17,80 00 8	8	17374	500	253	120	17.8	New version	93059		
500 x 160mm for Mobile Crane		KBL19687.0	19 687 17,80 00 8	8	19687	500	253	160	17.8	Old version	93067		
		KBL19042.0	19 042 17,80 00 8	8	19042	500	253	160	17.8	New version	93059		
500 x 180mm for Mobile Crane		KBL19690.0	19 690 17,80 00 8	8	19690	500	253	180	17.8	Old version	93067		
		KBL19041.0	19 041 17,80 00 8	8	19041	500	253	180	17.8	New version	93059		

PIACENZA

All

300 x 200mm		KBL19574.0	19 574 18,00 00 8	8	19574	300	144	200	18		93251		
335 x 210mm		KBL19700.0	19 700 14,50 60 8	8	19700	335	156	210	14.5		93684		
420 x 90mm		KBL15494.0	15 494 12,00 60 4	4	15494	420	397	90	12		93060		
420 x 180mm		KBL19032.0	19 032 17,80 00 8	8	19032	420	205	180	17.8		93251		
420 x 200mm		KBL19094.0	19 094 17,80 00 8	8	19094	420	202	200	17.8		93251		

PITT

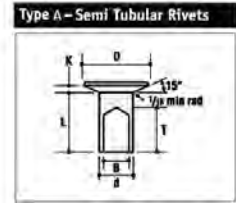
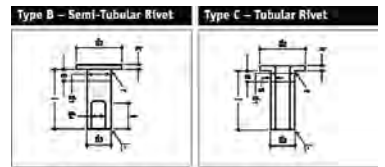
All

419 x 178mm		KBL19036.0	19 036 18,60 90 6	4	19036	419	188	178	18.6		93685		
				4	19037	419	194	178	18		93685		
419 x 218mm		KBL19369.0	19 369 18,70 80 6	4	19369	419	189	218	18.7		93685		
				4	19370	419	192	218	19.3		93685		

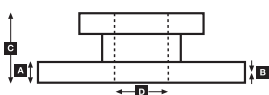


PERROT BREMSSEN (WABCO) – PITT

Rivet Ref	Head Size	Shank Ø x Shank Length	Drawing type	Head Shape	T = tubular S = semi-tubular	Material	Material Description
93059	15.5	8 x 18	Type C	Flat	T (Stepped)	Steel	1 x Rivets bag includes 100 pcs
93060	15.5	8 x 20	Type C	Flat	T (Stepped)	Steel	1 x Rivets bag includes 100 pcs
93067	18	10 x 18	Type C	Flat	T	Steel	1 x Rivets bag includes 100 pcs
93068	18	10 x 20.6	Type C	Flat	T	Steel	1 x Rivets bag includes 100 pcs
93251	15.5	8 x 15.4	Type B	Flat	S	Steel	1 x Rivets bag includes 100 pcs
93684	12.14	6.35 x 14.5	Type A	Conical	S	Steel	1 x Rivets bag includes 100 pcs
93685	12.14	6.35 x 16.1	Type A	Conical	S	Steel	1 x Rivets bag includes 100 pcs



PERROT BREMSSEN (WABCO) – PITT





WVA



!

**PRIM-BALL**

All



420 x 180mm BPW		KBL19032.0	19 032 17,80 00 8	8	19032	420	205	180	17.8		93251		
420 x 200mm BPW		KBL19094.0	19 094 17,80 00 8	8	19094	420	202	200	17.8		93251		

PRIMROSE

All



419 x 178mm		KBL19036.0	19 036 18,60 90 6	4	19036	419	188	178	18.6		93685		
				4	19037	419	194	178	18		93685		

ROCKWELL

All



360 x 170mm		K19928.0	K19928.0	8	19928	360	167	170	18		93683		
381 x 178mm		KBL19384.0	19 384 18,15 60 5	6	19384	381	188	178	18.15		93684		
				2	19385	381	188	178	18.15		93684		
410 x 180mm		KBL19555.0	19 555 20,40 60 5	6	19555	410	180	180	20.4	Old version →04/96	93251		
				2	19555	410	180	180	20.4		93251		
		KBL19714.0	19 714 22,20 60 5	4	19556	410	180	180	20.4	New version 05/96→	93251		
				2	19715	410	196	180	21.9		93251		
				2	19714	410	196	180	22.2		93251		
410 x 200mm		KBL19554.0	19 554 20,40 60 5	6	19554	410	180	200	20.4	Old version →04/96	93251		
				2	19554	410	180	200	20.4		93251		
		KBL19716.0	19 716 22,20 60 5	4	19553	410	180	200	20.4	New version 05/96→	93251		
				2	19717	410	196	200	21.9		93251		
				2	19716	410	196	200	22.2		93251		

ROLFO

All



300 x 200mm		KBL19574.0	19 574 18,00 00 8	8	19574	300	144	200	18		93251		
420 x 180mm		KBL19032.0	19 032 17,80 00 8	8	19032	420	205	180	17.8		93251		
420 x 200mm		KBL19094.0	19 094 17,80 00 8	8	19094	420	202	200	17.8		93251		

S.A.E → SEE GIGANT GROUP**SAF**

All



9-11 ton (Knorr SK7)		BCV29257TK	29 257 30,00 41 4	4	29257		211	108	30	Protec-S			
Knorr SB/SN6 (19.5")		BCV29287TK	29 287 30,00 41 4	4	29287	377	211	93	30	Protec-S Opt.			BCR202A BCR204A
Knorr SB/SN7 (22.5")		BCV29253TK	29 253 30,00 41 4	4	29253	430	248	109.5	30	Protec-S Opt.			BCR201A BCR203A
Mk IV; Modul X DB22 caliper types		BCV29143TK	29 143 30,00 41 4	4	29143	430	248	108	30	with Bump		FAI171/FAI172	
Wabco PAN19-1		BCV29159TK	29 159 30,00 41 4	4	29159	377	211	93	30	Opt.		FAI178	BCR202A BCR204A
Wabco PAN22		FCV1366	FCV1366	4	29154	430	248	108	32	Opt.		FAI166	BCR201A BCR203A
Wabco PAN22-1		BCV29162TK	29 162 31,00 41 4	4	29162	430	210	110	31			FAI174	BCR203A

All



250 x 40mm		KBL11284.0	11 284 05,00 60 4	4	11284	250	262	40	5		93021		
300 x 60mm		KBL15004.0	15 004 05,00 60 4	4	15004	300	290	60	5		93021		
300 x 80mm		KBL15077.0	15 077 16,00 00 8	8	15077	300	148	80	16		93251		
300 x 150mm		KBL19102.0	19 102 10,00 60 8	8	19102	300	141	150	10		93251		
300 x 150mm (SN 300 x 150)		KBL19517.0	19 517 15,70 00 6	4	19518	300	131	150	16.6		93252		
				4	19517	300	127	150	15.7		93252		

PRIM-BALL – SAF

BCV29143TK
29143 HAL DB22

BCV29159TK
29159 WAB PAN 19-1

BCV29162TK
29162 WAB PAN 22-1

BCV29253TK
29253 KNR SB/SN7

BCV29257TK
29257 KNR SK7

BCV29287TK
29287 KNR SB/SN6

FCV1366
29154 WAB PAN 22



FAI166 ↔ 450
📁 2

FAI171 ↔ 430
📁 2

FAI172 ↔ 940
📁 2

FAI174 ↔ 770
📁 2

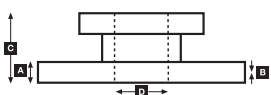
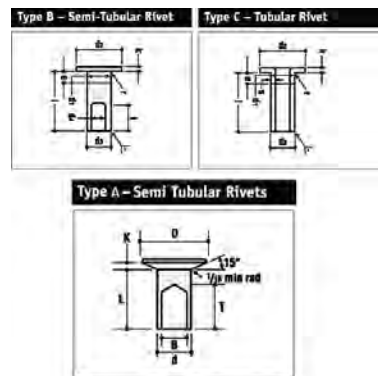
FAI178 ↔ 760
📁 2



		\varnothing	A	B	C	D		Kg		ABS
BCR201A		430	45	37	130	131	$12 \times 19 \ 3 \times M12$	32.31		
BCR202A		377	45	38	157	169	8×23	26.41		
BCR203A		430	45	37	160	192	10×23	37.31		
BCR204A		375	45	38	139	131	$12 \times 19 \ 3 \times M12$	25.149		



Rivet Ref	Head Size	Shank \varnothing x Shank Length	Drawing type	Head Shape	T = tubular S = semi-tubular	Material	Material Description
93021	7.5	4 x 10.4	Type C	Flat	T	Steel	1 x Rivets bag includes 100 pcs
93251	15.5	8 x 15.4	Type B	Flat	S	Steel	1 x Rivets bag includes 100 pcs
93252	15.5	8 x 18.4	Type B	Flat	S	Steel	1 x Rivets bag includes 100 pcs
93683	12.25	6.35 x 12.9	Type A	Conical	S	Steel	1 x Rivets bag includes 100 pcs
93684	12.14	6.35 x 14.5	Type A	Conical	S	Steel	1 x Rivets bag includes 100 pcs
93685	12.14	6.35 x 16.1	Type A	Conical	S	Steel	1 x Rivets bag includes 100 pcs





WVA

**...SAF****...All**

300 x 200mm		KBL19103.0	19 103 10,00 60 8	8	19103	300	142	200	10		93251		
300 x 200mm (SN 300 x 200)		KBL19515.0	19 515 16,80 00 6	4	19516	300	132	200	16.8		93252		
				4	19515	300	127	200	15.7		93252		
350 x 60mm		KBL15044.0	15 044 06,00 60 4	4	15044	350	339	60	6		93047		
355 x 150mm (SN 355 x 150)		KBL19912.0	19 912 18,00 00 6	4	19913	355	168	150	18.8		93252		
				4	19912	355	157	150	18		93252		
355 x 200mm (SN 355 x 200)		KBL19892.0	19 892 18,00 00 6	4	19892	355	157	200	18		93252		
				4	19893	355	168	200	18.8		93252		
367 x 180mm (SNK 367 x 180)		KBL19479.0	19 479 20,60 00 6	4	19479	367	169	180	20.6		93252		
				4	19480	367	167	180	20		93252		
367 x 200mm (SNK 367 x 200)		KBL19490.0	19 490 20,60 00 6	4	19490	367	169	200	20.6		93251		
				4	19491	367	167	200	20		93251		
400 x 80mm		KBL15751.0	15 751 12,40 60 8	8	15751	400	195	80	12.4		93251		
400 x 120mm		KBL17115.0	17 115 10,00 60 8	8	17115	400	190	120	10		93252		
419 x 178mm		KBL19036.0	19 036 18,60 00 6	4	19037	419	192	178	18		93252		
				4	19036	419	189	178	18.6		93252		
419 x 203mm		K19365.0	K19365.0	4	19366	419	189	203	19.3		93252		
				4	19365	419	192	203	18.7		93252		
419 x 203mm		KBL19557.0	19 557 18,60 70 6	4	19606	419	188	203	19.2	Conical Drilling	93281		
				4	19557	419	192	203	18.6		93281		
420 x 120mm (SNF 420 x 120)		KBL17399.0	17 399 18,00 00 8	8	17399	420	204	120	18		93251		
420 x 160mm		KBL19200.0	19 200 17,80 00 8	8	19200	420	204	160	17.8		93251		
420 x 180mm (SNF 420 x 180)		KBL19032.0	19 032 17,80 00 8	8	19032	420	205	180	17.8		93251		
420 x 178mm (SNK 420 x 180)		KBL19283.0	19 283 20,10 00 6	4	19283	420	177	178	20.6		93251		
				4	19284	420	183	178	20		93251		
420 x 200mm (SNK 420 x 200)		KBL19477.0	19 477 20,60 00 6	4	19477	420	188	203	20.6		93251		
				4	19478	420	192	203	20		93251		
420 x 200mm (SNF 420 x 200)		KBL19094.0	19 094 17,80 00 8	8	19094	420	202	200	17.8		93251		

ST7-430

		BCV29319TK	29 319 35,00 41 3	2	29319		215	108.5	32	Protec-S		FAI183		
				2	29318		215	108.5	35					

SAMRO**All**

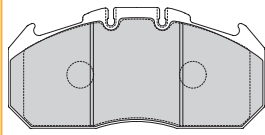
311 x 190mm ROR		KBL19604.0	19 604 14,80 60 6	4	19604	311	126	190	14.8		93685		
				4	19605	311	158	190	16.1		93685		
350 x 200mm ROR		KBL19908.0	19 908 18,10 00 6	4	19908	350	149	200	18.1		93685		
				4	19909	350	151	200	18.8		93685		
419 x 178mm ROR		KBL19036.0	19 036 18,60 90 6	4	19036	419	188	178	18.6		93685		
				4	19037	419	194	178	18		93685		
419 x 203mm ROR		K19365.0	K19365.0	4	19366	419	189	203	19.3		93685		
				4	19365	419	192	203	18.7		93685		
419 x 218mm ROR		KBL19369.0	19 369 18,70 80 6	4	19369	419	189	218	18.7		93685		
				4	19370	419	192	218	19.3		93685		

Axles with Disc Brakes

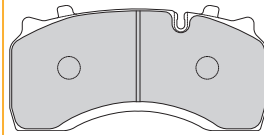
Fontenax Wabco PAN19-2		BCV29142TK	29 142 30,00 41 4	4	29142		204.5	99.5	30					
Knorr SB7		BCV29253TK	29 253 30,00 41 4	4	29253		248	109.5	30	Protec-S				
Meritor D-ELSA2		BCV29131TK	29 131 30,00 41 4	4	29131		250	118	30					



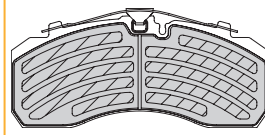
BCV29131TK
29131 MER D-ELSA 2



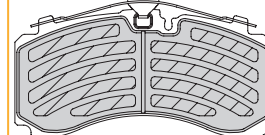
BCV29142TK
29142 WAB PAN 19-2



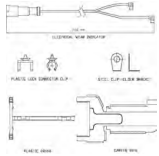
BCV29253TK
29253 KNR SB/SN7



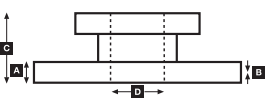
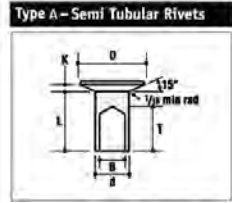
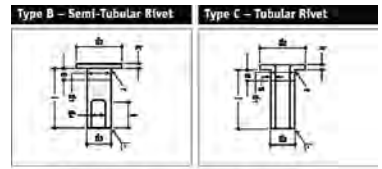
BCV29319TK
29319 KNR ST7-430



FAI183 ↔ 760
2



Rivet Ref	Head Size	Shank Ø x Shank Length	Drawing type	Head Shape	T = tubular S = semi-tubular	Material	Material Description
93047	11.5	6 x 10.4	Type C	Flat	T	Steel	1 x Rivets bag includes 100 pcs
93251	15.5	8 x 15.4	Type B	Flat	S	Steel	1 x Rivets bag includes 100 pcs
93252	15.5	8 x 18.4	Type B	Flat	S	Steel	1 x Rivets bag includes 100 pcs
93281	11.74	4.8 x 16	Type A	Conical	S	Steel	1 x Rivets bag includes 100 pcs
93685	12.14	6.35 x 16.1	Type A	Conical	S	Steel	1 x Rivets bag includes 100 pcs





WVA



!



SCAMMELL

All



311 x 190mm		KBL19604.0	19 604 14,80 60 6	4	19604	311	126	190	14.8		93685	
				4	19605	311	158	190	16.1			
387 x 108mm		K17134.0	K17134.0	4	17134	387	360	108	9.5			
394 x 127mm		K17546.0	K17546.0	4	17546	394	361	127	12.7			
419 x 178mm		KBL19036.0	19 036 18,60 90 6	4	19036	419	188	178	18.6		93685	
				4	19037	419	194	178	18			
419 x 218mm		KBL19369.0	19 369 18,70 80 6	4	19369	419	189	218	18.7		93685	
				4	19370	419	192	218	19.3			

SCANIA

All



16.1/4 x 10" 413 x 254mm		KBL19647.0	19 647 19,00 60 8	8	19647	413	193	254	19	→07/88	93687	
				4	19933	413	235	254	19	08/88→		
16.1/4 x 5" 413 x 127mm		KBL17161.0	17 161 19,00 00 8	8	17161	413	193	127	19	→07/88	93687	
				4	17991	413	235	127	19	08/88→		
16.1/4 x 7" 413 x 178mm		KBL19075.0	19 075 19,00 00 8	8	19075	413	193	178	19	→07/88	93687	
				4	19931	413	235	178	19	08/88→		
16.1/4 x 8" 413 x 203mm		KBL19393.0	19 393 19,00 00 8	8	19393	413	193	203	19	→07/88	93687	
				4	19932	413	235	203	19	08/88→		

SCHMITZ CARGOBULL

All



ST7-430		BCV29328TK	29 328 35,00 41 3	2	29329	430	215	108.5	32	Protoc-S		BCR366A
				2	29328		215	108.5	35			

SEDDON ATKINSON

All



410 x 200mm		KBL19071.0	19 071 18,30 00 8	8	19071	410	176	200	18.3		93683/ 93685	
-------------	--	------------	-------------------	---	-------	-----	-----	-----	------	--	-----------------	--

SMB → SEE GIGANT GROUP

TITAN

All



414 x 150mm Bendix		K19049.0	K19049.0	2	19049	414	347	150	12.5		93049	
				2	19199	414	286	150	12.5			
419 x 178mm ROR		KBL19036.0	19 036 18,60 90 6	4	19036	419	188	178	18.6		93685	
				4	19037	419	194	178	18			

TRABOSA

All

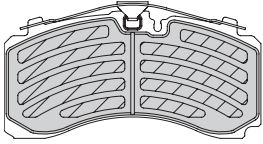







300 x 200mm BPW		KBL19574.0	19 574 18,00 00 8	8	19574	300	144	200	18		93251	
-----------------	--	------------	-------------------	---	-------	-----	-----	-----	----	--	-------	--

BCV29328TK

29329

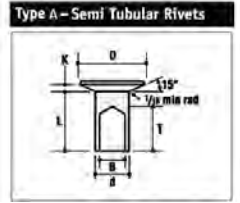
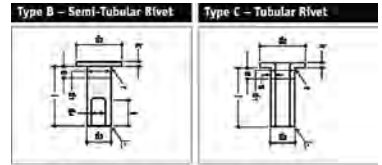
KNR ST7-430



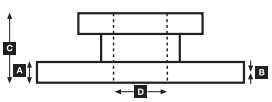
			A	B	C	D		Kg		ABS
BCR366A		421	22	20.5	62	145	8	18.5		



Rivet Ref	Head Size	Shank Ø x Shank Length	Drawing type	Head Shape	T = tubular S = semi-tubular	Material	Material Description
93049	11.5	6 x 15	Type C	Flat	T	Steel	1 x Rivets bag includes 100 pcs
93251	15.5	8 x 15.4	Type B	Flat	S	Steel	1 x Rivets bag includes 100 pcs
93280	12.25	6.65 x 18.35	Type B	Flat	S	Steel	1 x Rivets bag includes 100 pcs
93683	12.25	6.35 x 12.9	Type A	Conical	S	Steel	1 x Rivets bag includes 100 pcs
93685	12.14	6.35 x 16.1	Type A	Conical	S	Steel	1 x Rivets bag includes 100 pcs
93687	12.25	6.35 x 19.3	Type A	Conical	S	Steel	1 x Rivets bag includes 100 pcs



SCAMMELL – TRABOSA





WVA



TRAILOR

All



300 x 150mm		KBL19517.0	19 517 15,70 00 6	4	19518	300	131	150	16.6		93252		
				4	19517	300	127	150	15.7		93252		
300 x 200mm		KBL19103.0	19 103 10,00 60 8	8	19103	300	142	200	10		93251		
355 x 150mm		KBL19912.0	19 912 18,00 00 6	4	19912	355	157	150	18	Rivet 5mm			
				4	19913	355	157	150	18.8				
355 x 150mm		KBL19912.0	19 912 18,00 00 6	4	19913	355	168	150	18.8	Rivet 8mm	93252		
				4	19912	355	157	150	18		93252		
355 x 150mm H100 TEM		KBL19912.0	19 912 18,00 00 6	4	19912	355	157	150	18.8		93252		
				4	19913	355	157	150	18.8				
360 x 200 (SMB C5)		K19718.0	K19718.0	4	19718	360	169	200	20.5/17.7				
				4	19179	360	169	200	19.1/11.35				
419 x 152mm		KBL19150.0	19 150 18,30 60 6	4	19150	419	209	152	17.3		93685		
				4	19151	419	216	152	18.8		93685		
419 x 178mm		KBL19036.0	19 036 18,60 00 6	4	19037	419	192	178	18	Cylindrical Drilling	93275		
				4	19036	419	189	178	18.6		93275		
419 x 178mm axle SMB C2		KBL19613.0	19 613 19,20 70 6	4	19614	419	188	178	18.6	Conical Drilling	93281		
				4	19613	419	192	178	19.2		93281		
419 x 203mm		K19365.0	K19365.0	4	19366	419	189	203	19.3		93252		
				4	19365	419	192	203	18.7		93252		
419 x 203mm axle SMB C1		KBL19557.0	19 557 18,60 70 6	4	19606	419	188	203	19.2	Conical Drilling	93281		
				4	19557	419	192	203	18.6		93281		

TRENKAMP & GEHLE → SEE GIGANT GROUP

VIBERTI

All



420 x 200mm		KBL19094.0	19 094 17,80 00 8	8	19094	420	202	200	17.8		93251		
-------------	--	-------------------	-------------------	---	-------	-----	-----	-----	------	--	-------	--	--

VOLVO

Olympian Series



410 x 200mm		KBL19786.0	19 786 18,90 00 5	6	19786	410	202	200	18.9		93068		
				2	19823	410	202	200	18.9		93068		
410 x 220mm		KBL19824.0	19 824 18,40 00 5	2	19824	410	202	220	18.4		93067		
				6	19838	410	202	220	18.4		93067		

WARSTEINER

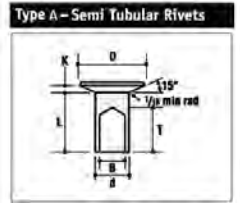
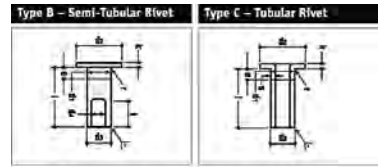
All



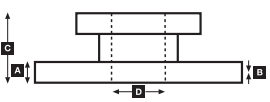
300 x 60mm		KBL15004.0	15 004 05,00 60 4	4	15004	300	290	60	5		93021		
300 x 120mm		KBL17183.0	17 183 10,00 60 8	8	17183	300	142	120	10		93252		
300 x 150mm		KBL19102.0	19 102 10,00 60 8	8	19102	300	141	150	10		93251		
300 x 200mm		KBL19103.0	19 103 10,00 60 8	8	19103	300	142	200	10		93251		
350 x 60mm		KBL15044.0	15 044 06,00 60 4	4	15044	350	339	60	6		93047		
420 x 120mm		KBL17377.0	17 377 18,00 00 8	8	17377	420	204	120	18		93251		
420 x 160mm		KBL19200.0	19 200 17,80 00 8	8	19200	420	204	160	17.8		93251		
420 x 180mm		KBL19032.0	19 032 17,80 00 8	8	19032	420	205	180	17.8		93251		



Rivet Ref	Head Size	Shank Ø x Shank Length	Drawing type	Head Shape	T = tubular S = semi-tubular	Material	Material Description
93021	7.5	4 x 10.4	Type C	Flat	T	Steel	1 x Rivets bag includes 100 pcs
93047	11.5	6 x 10.4	Type C	Flat	T	Steel	1 x Rivets bag includes 100 pcs
93067	18	10 x 18	Type C	Flat	T	Steel	1 x Rivets bag includes 100 pcs
93068	18	10 x 20.6	Type C	Flat	T	Steel	1 x Rivets bag includes 100 pcs
93251	15.5	8 x 15.4	Type B	Flat	S	Steel	1 x Rivets bag includes 100 pcs
93252	15.5	8 x 18.4	Type B	Flat	S	Steel	1 x Rivets bag includes 100 pcs
93275	12	5 x 15.4	Type B	Flat	S	Steel	1 x Rivets bag includes 100 pcs
93281	11.74	4.8 x 16	Type A	Conical	S	Steel	1 x Rivets bag includes 100 pcs
93685	12.14	6.35 x 16.1	Type A	Conical	S	Steel	1 x Rivets bag includes 100 pcs



TRAILOR – WARSTEINER





WVA



YORK TRAILERS

All



311 x 178mm		All	KBL19783.0	19 783 14,60 60 6	4	19783	311	148	178	14.6		93684		
					4	19784	311	146	178	14.3		93684		
335 x 150mm Hendrickson Bremse		All	KBL17362.0	17 362 14,50 60 8	8	17362	335	156	150	14.5		93684		
335 x 210mm		All	KBL19700.0	19 700 14,50 60 8	8	19700	335	156	210	14.5		93684		
387 x 108mm			K17134.0	K17134.0	4	17134	387	360	108	9.5				
394 x 178mm			K19333.0	K19333.0	4	19334	394	195	178	17.5/14.1				
					4	19333	394	192	178	17.3/5.6				
419 x 178mm		All	KBL19036.0	19 036 18,60 90 6	4	19036	419	188	178	18.6		93685		
					4	19037	419	194	178	18		93685		
419 x 178mm Cylindrical Drilling		All	KBL19036.0	19 036 18,60 00 6	4	19037	419	192	178	18		93275		
					4	19036	419	189	178	18.6		93275		
419 x 218mm		All	KBL19369.0	19 369 18,70 80 6	4	19369	419	189	218	18.7		93685		
					4	19370	419	192	218	19.3		93685		

2000 Axle



419 x 178mm			KBL19036.0	19 036 18,60 90 6	4	19036	419	188	178	18.6		93685		
					4	19037	419	194	178	18		93685		

ZF

All



			BCV29253TK	29 253 30,00 41 4	4	29253		248	109.5	30	Protec-S			
--	--	--	-------------------	-------------------	---	-------	--	-----	-------	----	----------	--	--	--

ZORZI

All



300 x 200mm			KBL19574.0	19 574 18,00 00 8	8	19574	300	144	200	18		93251		
350 x 200mm			KBL19908.0	19 908 18,10 00 6	4	19908	350	149	200	18.1		93685		
					4	19909	350	151	200	18.8		93685		
420 x 180mm			KBL19032.0	19 032 17,80 00 8	8	19032	420	205	180	17.8		93251		
420 x 200mm			KBL19094.0	19 094 17,80 00 8	8	19094	420	202	200	17.8		93251		



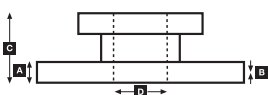
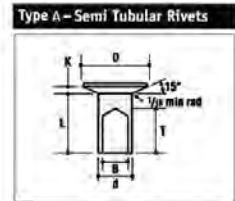
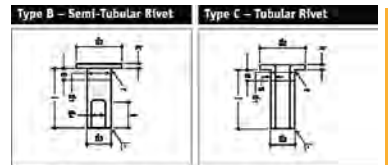
BCV29253TK

29253

KNR SB/SN7



Rivet Ref	Head Size	Shank Ø x Shank Length	Drawing type	Head Shape	T = tubular S = semi-tubular	Material	Material Description
93251	15.5	8 x 15.4	Type B	Flat	S	Steel	1 x Rivets bag includes 100 pcs
93275	12	5 x 15.4	Type B	Flat	S	Steel	1 x Rivets bag includes 100 pcs
93684	12.14	6.35 x 14.5	Type A	Conical	S	Steel	1 x Rivets bag includes 100 pcs
93685	12.14	6.35 x 16.1	Type A	Conical	S	Steel	1 x Rivets bag includes 100 pcs





WVA

**ALEXANDER PSV****ALX 100**

8.1-8.5m	01/96→	F	FVR1522	FVR1522	4	29835	324	175	85	22	FAC174			
		R	FVR1522	FVR1522	4	29835	324	175	85	22	FAC174			

Mini

PSV		F	FVR1522	FVR1522	4	29835	324	175	85	22	FAC174			
		R	FVR1522	FVR1522	4	29835	324	175	85	22	FAC174			

AUTOSAN**H10-10M Medium**

All		R	KBL19463.0	19 463 13,50 60 4	4	19463	414	374	175	13.5			93059	
-----	--	---	-------------------	-------------------	---	-------	-----	-----	-----	------	--	--	-------	--

H10-11-12

All		F	K19410.0	K19410.0	8	19410	420	182	150	18				
		R	K19410.0	K19410.0	8	19410	420	182	150	18				
All		F	KBL19615.0	19 615 22,15 00 6	4	19615	420	195	180	21.5			93684	
					4	19616	420	195	180	21.45			93684	
		R	KBL19615.0	19 615 22,15 00 6	4	19615	420	195	180	21.5			93684	
					4	19616	420	195	180	21.45			93684	

AYATS**Atlantis**

SB7000		F	BCV29108BK	29 108 30,00 41 4	4	29108		248	109	30				
		R	BCV29108BK	29 108 30,00 41 4	4	29108		248	109	30				

Atlas

SB7000		F	BCV29108BK	29 108 30,00 41 4	4	29108		248	109	30				
		R	BCV29108BK	29 108 30,00 41 4	4	29108		248	109	30				

Bravo 1

SB7000		F	BCV29108BK	29 108 30,00 41 4	4	29108		248	109	30				
		R	BCV29108BK	29 108 30,00 41 4	4	29108		248	109	30				

BERKHOF PSV**Axial 50**

	01/97→	F	BCV29090BK	29 090 28,00 41 4	4	29090		250	114	28				
--	--------	---	-------------------	-------------------	---	-------	--	-----	-----	----	--	--	--	--

Excellence

3000HD		F	BCV29253TK	29 253 30,00 41 4	4	29253	430	248	109.5	30				BCR170A
		R	BCV29253TK	29 253 30,00 41 4	4	29253	430	248	109.5	30				BCR170A

Radial

	01/97→	F	BCV29090BK	29 090 28,00 41 4	4	29090		250	114	28				
--	--------	---	-------------------	-------------------	---	-------	--	-----	-----	----	--	--	--	--

Radial+D361

12m	01/97→	F	BCV29090BK	29 090 28,00 41 4	4	29090		250	114	28				
-----	--------	---	-------------------	-------------------	---	-------	--	-----	-----	----	--	--	--	--

Scania Chassis

		F	BCV29253TK	29 253 30,00 41 4	4	29253	430	248	109.5	30				BCR170A
		R	BCV29253TK	29 253 30,00 41 4	4	29253	430	248	109.5	30				BCR170A

BMC**1100 Falcon**

School Bus	2002→		BCV29088TK	29 088 26,00 41 4	4	29088		176	83	26				
------------	-------	--	-------------------	-------------------	---	-------	--	-----	----	----	--	--	--	--



BCV29088TK
29088 WAB PAN 17

BCV29090BK
29090 MER D-LISA

BCV29108BK
29108 KNR SB/SN7

BCV29253TK
29253 KNR SB/SN7

FVR1522
29835 MERITOR



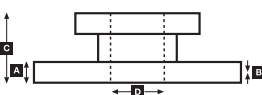
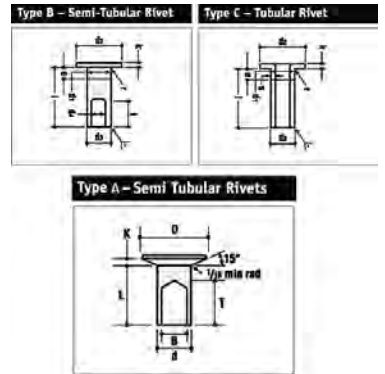
FAC174



BCR165A		324	30	26	120	157	6xM12	11.75					
BCR170A		430	45	37	131	208	10xM16	31.21					



Rivet Ref	Head Size	Shank Ø x Shank Length	Drawing type	Head Shape	T = tubular S = semi-tubular	Material	Material Description
93059	15.5	8 x 18	Type C	Flat	T (Stepped)	Steel	1 x Rivets bag includes 100 pcs
93684	12.14	6.35 x 14.5	Type A	Conical	S	Steel	1 x Rivets bag includes 100 pcs





WVA



BOGDAN

A-092 (Euro-3)

City Mini Bus	2004→	F	FCV1853	FCV1853	4	29258	310	206.2	80	19.2			
---------------	-------	---	----------------	---------	---	-------	-----	-------	----	------	--	--	--

A-0100 (Euro-3)

Tourist Bus	2006→	F	FCV1853	FCV1853	4	29258	310	206.2	80	19.2			
-------------	-------	---	----------------	---------	---	-------	-----	-------	----	------	--	--	--

BOVA

Futura

FHD 10-290; 10-300; 12-290; 12-360; 12-370; FVD 12-220; 12-270		F	BCV29253TK	29 253 30,00 41 4	4	29253	430	248	109.5	30	w.i. sold separately as FAI185 01/95→ Opt.	FAI185	BCR168A BCR282A
FLD 14 Knorr SB/SN7...	01/86→	F	BCV29253TK	29 253 30,00 41 4	4	29253	430	248	109.5	30	w.i. sold separately as FAI185 Opt.	FAI185	BCR168A BCR282A

Futura

FHD 10-290; 10-300; 12-370; FVD 12-220; 12-270	1986→	F	KBL19890.0	19 890 18,50 60 6	4	19891	420	179	200	19.1		93685	
		R	KBL19890.0	19 890 18,50 60 6	4	19890	420	177	200	18.5		93685	
		R	KBL19890.0	19 890 18,50 60 6	4	19891	420	179	200	19.1		93685	
		R	KBL19890.0	19 890 18,50 60 6	4	19890	420	177	200	18.5		93685	
		R	KBL19063.0	19 063 20,60 60 6	4	19063	420	177	200	20.6	Opt.	93685	
		R	KBL19063.0	19 063 20,60 60 6	4	19064	420	176	200	20.8		93685	

Futura (3-Axle)

FHD 12-370A; Knorr SB/SN6 268kW	01/96→	F	BCV29287TK	29 287 30,00 41 4	4	29287		211	93	30	Protec-S		
FHD 15-430; FHX 15-420; FLD 15-370	01/95→	F	BCV29253TK	29 253 30,00 41 4	4	29253	430	248	109.5	30	w.i. sold separately as FAI185 Opt.	FAI185	BCR168A BCR282A
		R	BCV29253TK	29 253 30,00 41 4	4	29253	430	248	109.5	30	w.i. sold separately as FAI185 Opt.	FAI185	BCR168A BCR282A

Futura (DAF Chass.)

FHD 10-290; FHD 10-300; FHD 12-220; FHD 12-290; FHD 12-360; FHD 12-370	1983→1985	F	KBL19150.0	19 150 18,30 60 6	4	19150	419	209	152	18.3		93685	
		R	K19256.0	K19256.0	4	19256	419	208	178	18.3		93685	
		R	K19256.0	K19256.0	4	19260	419	216	178	18.8		93685	
FVD 12-220 FVD 12-270	1983→1985	F	KBL19890.0	19 890 18,50 60 6	4	19891	420	179	200	19.1		93685	
		R	KBL19890.0	19 890 18,50 60 6	4	19890	420	177	200	18.5		93685	
		R	KBL19890.0	19 890 18,50 60 6	4	19891	420	179	200	19.1		93685	
		R	KBL19890.0	19 890 18,50 60 6	4	19890	420	177	200	18.5		93685	
		R	KBL19063.0	19 063 20,60 60 6	4	19063	420	177	200	20.6	Opt.	93685	
		R	KBL19063.0	19 063 20,60 60 6	4	19064	420	176	200	20.8		93685	

Futura (Mercedes-Benz Chass.)

FHM 12-290 FHM 12-360	1983→1994	F	KBL19579.0	19 579 18,00 00 6	4	19706	410	173	163	18		93060	FAI202
		R	KBL19581.0	19 581 18,00 00 6	4	19579	410	214	163	18	FAI203 for Zoversize Opt.	93060	FAI202
		R	KBL19581.0	19 581 18,00 00 6	4	19707	410	173	223	18		93060	FAI202
		R	KBL19581.0	19 581 18,00 00 6	4	19581	410	214	223	18	FAI203 for Zoversize Opt.	93060	FAI202

Lexio

LD 123, LD 130	09/05→	F	BCV29253TK	29 253 30,00 41 4	4	29253	430	248	109.5	30	w.i. sold separately as FAI185	FAI185	BCR168A
		R	BCV29253TK	29 253 30,00 41 4	4	29253	430	248	109.5	30	w.i. sold separately as FAI185	FAI185	BCR168A

Magiq

HD 120; HD 122; HD 131 Magnum; HD 139 Magnum	10/99→	F	BCV29253TK	29 253 30,00 41 4	4	29253	430	248	109.5	30	w.i. sold separately as FAI185	FAI185	BCR168A
		R	BCV29253TK	29 253 30,00 41 4	4	29253	430	248	109.5	30	w.i. sold separately as FAI185	FAI185	BCR168A

Synergy

DD 130; DD 138; SDD 130; SSD 141	10/99→	F	BCV29253TK	29 253 30,00 41 4	4	29253	430	248	109.5	30	w.i. sold separately as FAI185	FAI185	BCR168A
		R	BCV29253TK	29 253 30,00 41 4	4	29253	430	248	109.5	30	w.i. sold separately as FAI185	FAI185	BCR168A

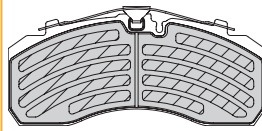
BRISTOL

LHL, LHS

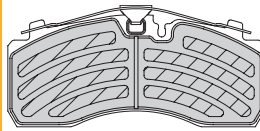
	1968→1981	F	K17546.0	K17546.0	4	17546	394	361	127	12.7			
--	-----------	---	-----------------	----------	---	-------	-----	-----	-----	------	--	--	--



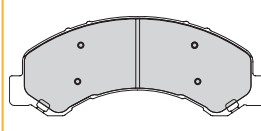
BCV29253TK
29253 KNR SB/SN7



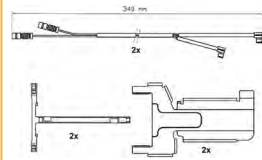
BCV29287TK
29287 KNR SB/SN6



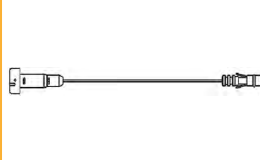
FCV1853
29258 AKEBONO



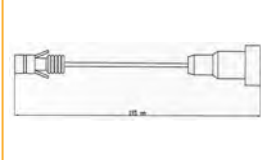
FAI185 ↔ 340
2



FAI202 ↔ 195
4



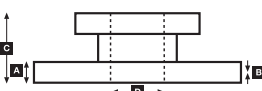
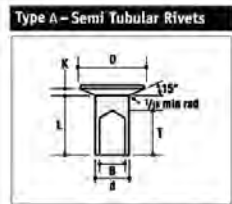
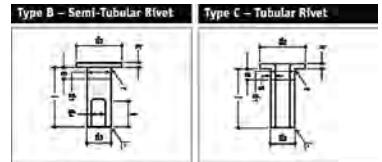
FAI203 ↔ 195



	A	B	C	D		Kg		ABS			
BCR168A	430	45	37	131	203	10xM16	33.423				
BCR282A	429	45	37	131	220	20xM12	33.336				



Rivet Ref	Head Size	Shank Ø x Shank Length	Drawing type	Head Shape	T = tubular S = semi-tubular	Material	Material Description
93060	15.5	8 x 20	Type C	Flat	T (Stepped)	Steel	1 x Rivets bag includes 100 pcs
93685	12.14	6.35 x 16.1	Type A	Conical	S	Steel	1 x Rivets bag includes 100 pcs





WVA

**CAETANO PSV****Enigma 8.5m**

		F	KBL17017.0	17 017 16,00 60 8	8	17017	360	173	143	16		93058		
		F	KBL19177.0	19 177 16,00 60 8	8	19177	360	173	160	16	Opt.	93058		
		R	KBL17017.0	17 017 16,00 60 8	8	17017	360	173	143	16		93058		
		R	KBL19177.0	19 177 16,00 60 8	8	19177	360	173	160	16	Opt.	93058		

Enigma 12m, Porto 12m

	1991→1996	F	BCV29030TK	29 030 28,00 41 4	4	29030	438	250	118.5	28			FAI161	
	1997→	F	BCV29090BK	29 090 28,00 41 4	4	29090	438	250	114	28			FAI116	FCR192A

Enigma 12m, Porto 12m

		R	KBL19922.0	19 922 17,40 60 8	8	19922	394	187	203	17.4		93685		
	1991→1996	R	KBL19090.0	19 090 18,30 00 8	8	19090	410	176	175	18.3		93683/ 93685		
	1997→	R	KBL19071.0	19 071 18,30 00 8	8	19071	410	176	200	18.3		93683/ 93685		

Volvo Chassis

		F	KBL19562.0	19 562 19,00 00 6	4	19562	394	190	203	19		93685		
		F	KBL19799.0	19 799 19,00 60 6	4	19563	394	146	203	19		93685		
		R	KBL19799.0	19 799 19,00 60 6	4	19800	394	190	254	19		93685		
		R	KBL19799.0	19 799 19,00 60 6	4	19799	394	146	254	19		93685		

DAF**Cub Bus, Cub Coach**

CU385/453	1983→1994	F	K17555.0	K17555.0	4	17555	330	299	101	9.5				
-----------	-----------	---	-----------------	----------	---	-------	-----	-----	-----	-----	--	--	--	--

MB200

All	1989→	F	KBL19024.0	19 024 20,60 60 6	4	19024	419	209	152	20.6		93686		
		F	KBL19024.0	19 024 20,60 60 6	4	19031	419	220	152	20.8		93686		
		R	KBL19024.0	19 024 20,60 60 6	4	19024	419	209	152	20.6		93686		
		R	KBL19024.0	19 024 20,60 60 6	4	19031	419	220	152	20.8		93686		
		R	K19256.0	K19256.0	4	19256	419	208	178	18.3	Opt.	93685		
		R	K19256.0	K19256.0	4	19260	419	216	178	18.8		93685		

MB200, MBG200

DKFL; DKVL; DKTL	1974→1985	F	KBL19150.0	19 150 18,30 60 6	4	19150	419	209	152	17.3		93685		
		F	KBL19150.0	19 150 18,30 60 6	4	19151	419	216	152	18.8		93685		
		R	K19256.0	K19256.0	4	19256	419	208	178	18.3		93685		
		R	K19256.0	K19256.0	4	19260	419	216	178	18.8		93685		
		R	KBL19150.0	19 150 18,30 60 6	4	19150	419	209	152	17.3	MBG200 Trailing Axle	93685		
		R	KBL19150.0	19 150 18,30 60 6	4	19151	419	216	152	18.8		93685		

MB201

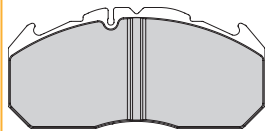
All	1974→1980	F	KBL19150.0	19 150 18,30 60 6	4	19150	419	209	152	17.3		93685		
DKCL	1987→1989	F	KBL19150.0	19 150 18,30 60 6	4	19151	419	216	152	18.8		93685		
		R	KBL19617.0	19 617 18,50 60 6	4	19618	419	219	203	18.5		93686		
		R	KBL19617.0	19 617 18,50 60 6	4	19617	419	210	203	18.5		93686		

MB230

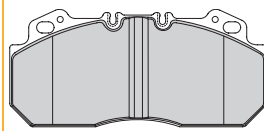
All	1984→1989	F	KBL19150.0	19 150 18,30 60 6	4	19150	419	209	152	17.3		93685		
		F	KBL19150.0	19 150 18,30 60 6	4	19151	419	216	152	18.8		93685		
		R	KBL19617.0	19 617 18,50 60 6	4	19618	419	219	203	18.5		93686		
		R	KBL19617.0	19 617 18,50 60 6	4	19617	419	210	203	18.5		93686		
		R	K19256.0	K19256.0	4	19256	419	208	178	18.3	Opt.	93685		
		R	K19256.0	K19256.0	4	19260	419	216	178	18.8		93685		
All	1990→	F	KBL19024.0	19 024 20,60 60 6	4	19024	419	209	152	20.6		93686		
		F	KBL19024.0	19 024 20,60 60 6	4	19031	419	220	152	20.8		93686		
		R	KBL19069.0	19 069 20,80 00 6	4	19069	420	177	240	20.7/12.3				
		R	KBL19069.0	19 069 20,80 00 6	4	19077	420	176	240	20.8/14.8				
		R	KBL19914.0	19 914 19,00 00 6	4	19914	420	179	240	19	Opt.			
		R	KBL19914.0	19 914 19,00 00 6	4	19915	420	177	240	19.5				



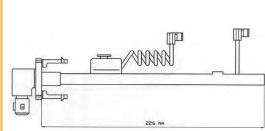
BCV29030TK
29030 MER D3/D-ELSA 1



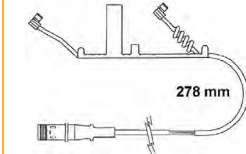
BCV29090BK
29090 MER D-LISA



FAI116 ↔ 226
2



FAI161 ↔ 385
2

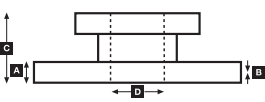
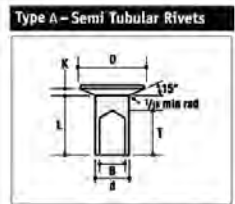
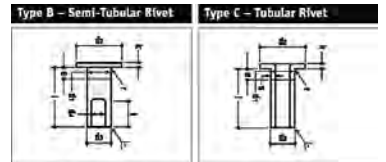


FCR192A

				A	B	C	D		Kg		ABS
		438	45	38	127	195		10xM16	35.01		



Rivet Ref	Head Size	Shank Ø x Shank Length	Drawing type	Head Shape	T = tubular S = semi-tubular	Material	Material Description
93058	15.5	8 x 15.4	Type C	Flat	T (Stepped)	Steel	1 x Rivets bag includes 100 pcs
93683	12.25	6.35 x 12.9	Type A	Conical	S	Steel	1 x Rivets bag includes 100 pcs
93685	12.14	6.35 x 16.1	Type A	Conical	S	Steel	1 x Rivets bag includes 100 pcs
93686	12.25	6.35 x 17.7	Type A	Conical	S	Steel	1 x Rivets bag includes 100 pcs





WVA



!

**...DAF****MBG200**

All	1984→1989	F	KBL19150.0	19 150 18,30 60 6	4	19150	419	209	152	17.3		93685		
						4	19151	419	216	152	18.8		93685	
		R	KBL19617.0	19 617 18,50 60 6	4	19618	419	219	203	18.5		93686		
						4	19617	419	210	203	18.5		93686	
DKFL	1983→	F	KBL19150.0	19 150 18,30 60 6	4	19150	419	209	152	17.3		93685		
						4	19151	419	216	152	18.8		93685	
		R1	K19256.0	K19256.0	4	19256	419	208	178	18.3		93685		
						4	19260	419	216	178	18.8		93685	
DKFL	1983→	R2	KBL19150.0	19 150 18,30 60 6	4	19150	419	209	152	17.3		93685		
						4	19151	419	216	152	18.8		93685	
											Opt.	93251		

SB200

All	2001→	F	BCV29287TK	29 287 30,00 41 4	4	29287	377	211	93	30	Protex-S		FCR283A
		R	BCV29287TK	29 287 30,00 41 4	4	29287	377	211	93	30	Protex-S		FCR284A

SB200

All	1980→1989	F	KBL19150.0	19 150 18,30 60 6	4	19150	419	209	152	17.3		93685		
						4	19151	419	216	152	18.8		93685	
		R	K19256.0	K19256.0	4	19256	419	208	178	18.3		93685		
						4	19260	419	216	178	18.8		93685	
All	1980→1989	R	KBL19150.0	19 150 18,30 60 6	4	19150	419	209	152	17.3	Opt.	93685		
						4	19151	419	216	152	18.8		93685	

SB201, 210

All	1974→1980	F	KBL19150.0	19 150 18,30 60 6	4	19150	419	209	152	17.3		93685	
						4	19151	419	216	152	18.8		93685

SB220

	1975→1980	F	KBL19150.0	19 150 18,30 60 6	4	19150	419	209	152	17.3		93685		
						4	19151	419	216	152	18.8		93685	
LD; LC	1987→1989	F	KBL19150.0	19 150 18,30 60 6	4	19150	419	209	152	17.3		93685		
						4	19151	419	216	152	18.8		93685	
		F	KBL19900.0	19 900 19,10 60 6	4	19900	420	177	150	19.1	Opt.	93686		
						4	19901	420	179	150	18.5		93686	
LD; LC	1987→1989	R	KBL19890.0	19 890 18,50 60 6	4	19891	420	179	200	19.1		93685		
						4	19890	420	177	200	18.5		93685	

SB220, SBG220

All	1989→	F	KBL19010.0	19 010 20,60 60 6	4	19011	420	177	150	20.6		93686		
						4	19010	420	176	150	20.8		93686	
		R1	KBL19063.0	19 063 20,60 60 6	4	19063	420	177	200	20.6		93685		
						4	19064	420	176	200	20.8		93685	

SB230

All		F	BCV29159BK	29 159 30,00 41 4	4	29159	406	211	93	30		FA1168	BCR113A
		R	BCV29159BK	29 159 30,00 41 4	4	29159		211	93	30		FA1168	

SB2005

DHU 169kW/230PS	1982→1986	R	K19256.0	K19256.0	4	19256	419	208	178	18.3		93685	
						4	19260	419	216	178	18.8		93685

SB2300

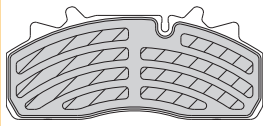
All	1982→1986	R	KBL19094.0	19 094 17,80 00 8	8	19094	420	204	200	17.8		93251		
		DHD; DHS	F	KBL19150.0	19 150 18,30 60 6	4	19150	419	209	152	17.3		93685	
							4	19151	419	216	152	18.8		93685
		DHD; DHS	R1	K19256.0	K19256.0	4	19256	419	208	178	18.3		93685	
					4	19260	419	216	178	18.8		93685		
DHD; DHS	1982→1986	R2	KBL19150.0	19 150 18,30 60 6	4	19150	419	209	152	17.3		93685		
						4	19151	419	216	152	18.8		93685	

SB2305

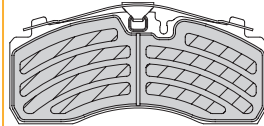
All		F	KBL19150.0	19 150 18,30 60 6	4	19150	419	209	152	17.3		93685		
						4	19151	419	216	152	18.8		93685	
		R	KBL19094.0	19 094 17,80 00 8	8	19094	420	204	200	17.8		93251		



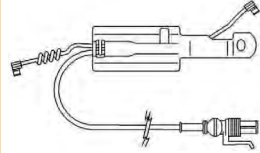
BCV29159BK
29159 WAB PAN 19-1



BCV29287TK
29287 KNR SB/SN6



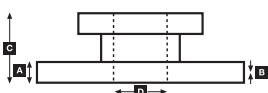
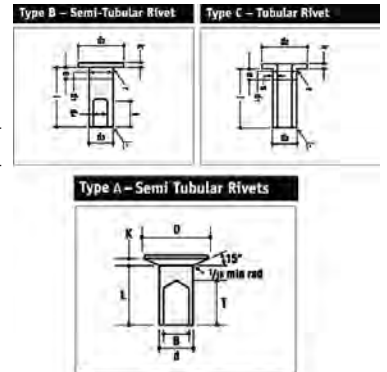
FAI168 ↔ 380
2



			A	B	C	D		Kg		ABS	
BCR113A			406	48	38	175	194	10xM16	32.01		
FCR283A			377	45	38	112	117	10x15 2M14	24.55		
FCR284A			377	45	38	138.5	169	8xM14	26.55		✓



Rivet Ref	Head Size	Shank Ø x Shank Length	Drawing type	Head Shape	T = tubular S = semi-tubular	Material	Material Description
93251	15.5	8 x 15.4	Type B	Flat	S	Steel	1 x Rivets bag includes 100 pcs
93685	12.14	6.35 x 16.1	Type A	Conical	S	Steel	1 x Rivets bag includes 100 pcs
93686	12.25	6.35 x 17.7	Type A	Conical	S	Steel	1 x Rivets bag includes 100 pcs





WVA

**...DAF****SB2705**

All	01/87→	F	KBL19150.0	19 150 18,30 60 6	4	19150	419	209	152	17.3		93685	
					4	19151	419	216	152	18.8		93685	
		R	KBL19094.0	19 094 17,80 00 8	8	19094	420	204	200	17.8		93251	

SB3000

All	1984→	F	BCV29150BK	29 150 30,00 41 4	4	29150	406	249	117.5	30			BCR113A
		R	BCV29150BK	29 150 30,00 41 4	4	29150		249	117.5	30			

SB3000

All	1984→1987	F	KBL19150.0	19 150 18,30 60 6	4	19150	419	209	152	17.3		93685	
					4	19151	419	216	152	18.8		93685	
		R	K19256.0	K19256.0	4	19256	419	208	178	18.3		93685	
				4	19260	419	216	178	18.8		93685		
All	1988→1989	R	KBL19890.0	19 890 18,50 60 6	4	19891	420	179	200	19.1		93685	
					4	19890	420	177	200	18.5		93685	
DKV	1987→	F	KBL19150.0	19 150 18,30 60 6	4	19150	419	209	152	17.3		93685	
					4	19151	419	216	152	18.8		93685	
			KBL19094.0	19 094 17,80 00 8	8	19094	420	204	200	17.8	Opt.	93251	
DKSB; DKSB; DSKB	1989→1994	R2	KBL19024.0	19 024 20,60 60 6	4	19024	419	209	152	20.6		93686	
					4	19031	419	220	152	20.8		93686	

SB4000

All	1998→	F	BCV29150BK	29 150 30,00 41 4	4	29150		249	117.5	30			
		R	BCV29150BK	29 150 30,00 41 4	4	29150		249	117.5	30			

SBR3000

All		F	KBL19150.0	19 150 18,30 60 6	4	19150	419	209	152	17.3		93685	
					4	19151	419	216	152	18.8		93685	
		R	KBL19150.0	19 150 18,30 60 6	4	19150	419	209	152	17.3		93685	
					4	19151	419	216	152	18.8		93685	
		R	KBL19914.0	19 914 19,00 00 6	4	19914	420	179	240	19			
					4	19915	420	177	240	19.5			
		R	KBL19094.0	19 094 17,80 00 8	8	19094	420	204	200	17.8		93251	
All	1989→	F	KBL19024.0	19 024 20,60 60 6	4	19024	419	209	152	20.6		93686	
					4	19031	419	220	152	20.8		93686	
		R2	KBL19024.0	19 024 20,60 60 6	4	19024	419	209	152	20.6		93686	
					4	19031	419	220	152	20.8		93686	

Swift

All	01/87→	F	FCV376	FCV376	4	29017	315	191	87	23			BCR101A
-----	--------	---	---------------	--------	---	-------	-----	-----	----	----	--	--	----------------

Swift

All	01/87→	R	KBL17900.0	17 900 12,10 60 3	2	17900	325	301	147	12.1		93057	
					2	17901	325	251	147	12.1		93057	

TB163

All		R	K19256.0	K19256.0	4	19256	419	208	178	18.3		93685	
					4	19260	419	216	178	18.8		93685	

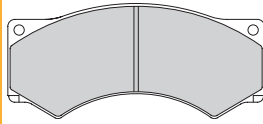
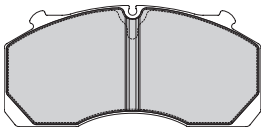
TB2100

All	1984→1989	F	KBL19150.0	19 150 18,30 60 6	4	19150	419	209	152	17.3		93685	
					4	19151	419	216	152	18.8		93685	
		R	KBL19617.0	19 617 18,50 60 6	4	19618	419	219	203	18.5		93686	
					4	19617	419	210	203	18.5		93686	
		R	K19256.0	K19256.0	4	19256	419	208	178	18.3	Opt.	93685	
					4	19260	419	216	178	18.8		93685	
All		R	KBL19024.0	19 024 20,60 60 6	4	19024	419	209	152	20.6		93686	
					4	19031	419	220	152	20.8		93686	
					R	KBL19063.0	19 063 20,60 60 6	4	19063	420	177	200	20.6
					4	19064	420	176	200	20.8		93685	



BCV29150BK
29150 MER DX225

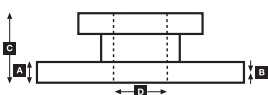
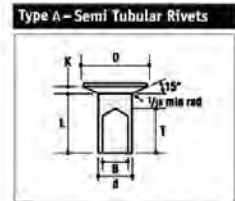
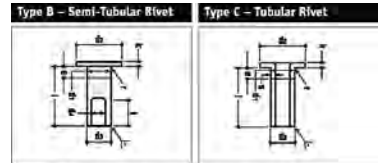
FCV376
29017 WABCO



				A	B	C	D		Kg		ABS
BCR101A		315	26	24	122	119		10xM12	12.55		
BCR113A		406	48	38	175	194		10xM16	32.01		



Rivet Ref	Head Size	Shank Ø x Shank Length	Drawing type	Head Shape	T = tubular S = semi-tubular	Material	Material Description
93057	15.5	8 x 12.4	Type C	Flat	T	Steel	1 x Rivets bag includes 100 pcs
93251	15.5	8 x 15.4	Type B	Flat	S	Steel	1 x Rivets bag includes 100 pcs
93685	12.14	6.35 x 16.1	Type A	Conical	S	Steel	1 x Rivets bag includes 100 pcs
93686	12.25	6.35 x 17.7	Type A	Conical	S	Steel	1 x Rivets bag includes 100 pcs





WVA

**DEN OUDSEN****Almere Bus**

Citybus	1998→	F	BCV29150BK	29 150 30,00 41 4	4	29150	249	117.5	30			
---------	-------	---	-------------------	-------------------	---	-------	-----	-------	----	--	--	--

DENNIS**Arrow**

	1997→	F	BCV29090BK	29 090 28,00 41 4	4	29090	438	250	114	28		FAI116	FCR192A
--	-------	---	-------------------	-------------------	---	-------	-----	-----	-----	----	--	--------	----------------

Arrow

	1996→	R	K19745.0	K19745.0	8	19745	394	157	203	18.5/11.5			
--	-------	---	-----------------	-----------------	---	-------	-----	-----	-----	-----------	--	--	--

Dart

Mk I	1989→1992	F	KBL19225.0	19 225 14,00 60 4	4	19225	360	318	170	14		93059	
		R	KBL19225.0	19 225 14,00 60 4	4	19225	360	318	170	14		93059	

Mk II; Mk III SLF	1992→	F	KBL19503.0	19 503 16,00 60 4	4	19503	360	316	170	16		93058	
		R	KBL19503.0	19 503 16,00 60 4	4	19503	360	316	170	16		93058	

Domino

All	1985→	R	KBL19922.0	19 922 17,40 60 8	8	19922	394	187	203	17.4		93685	
-----	-------	---	-------------------	-------------------	---	-------	-----	-----	-----	------	--	-------	--

Enviro

R300; R345; R420	01/02→	F	BCV29159BK	29 159 30,00 41 4	4	29159	211	93	30			FAI168	
		R	BCV29159BK	29 159 30,00 41 4	4	29159	375	211	93	30		FAI168	

Javelin

		R	KBL19068.0	19 068 18,30 00 8	8	19068	410	176	225	18.3		93683/ 93685	
--	--	---	-------------------	-------------------	---	-------	-----	-----	-----	------	--	-----------------	--

Javelin Bus

Mk I, Mk II	1987→	R	KBL19922.0	19 922 17,40 60 8	8	19922	394	187	203	17.4		93685	
-------------	-------	---	-------------------	-------------------	---	-------	-----	-----	-----	------	--	-------	--

Javelin Coach

Mk III (10/11/12m coach) (22.5") Meritor D LISA	01/91→	F	BCV29090BK	29 090 28,00 41 4	4	29090	250	114	28			FAI116	
---	--------	---	-------------------	-------------------	---	-------	-----	-----	----	--	--	--------	--

Javelin Coach

Mk I	1987→	R	KBL19922.0	19 922 17,40 60 8	8	19922	394	187	203	17.4		93685	
Mk II (22.5") Meritor D2		R	KBL19071.0	19 071 18,30 00 8	8	19071	410	176	200	18.3		93683/ 93685	

Javelin Mk III

		R	KBL19068.0	19 068 18,30 00 8	8	19068	410	176	225	18.3		93683/ 93685	
--	--	---	-------------------	-------------------	---	-------	-----	-----	-----	------	--	-----------------	--

Lance

SLF (22.5") Meritor D3	01/95→	F	BCV29030BK	29 030 28,00 41 4	4	29030	250	118	28				
		R	BCV29053TK	29 053 30,00 41 4	4	29053	250	118	30	Override			

Lancet

Single Decker	1982→1987	R	KBL19922.0	19 922 17,40 60 8	8	19922	394	187	203	17.4		93685	
---------------	-----------	---	-------------------	-------------------	---	-------	-----	-----	-----	------	--	-------	--

R Series

(22.5") Knorr SB7	01/01→	F	BCV29253TK	29 253 30,00 41 4	4	29253	248	109.5	30				
		R	BCV29253TK	29 253 30,00 41 4	4	29253	430	248	109.5	30			

Trident

All		R	KBL19699.0	19 699 17,55 00 5	2	19847	410	192	220	17.55		93067	
					2	19699	410	192	220	17.55		93067	
					4	19848	410	192	220	17.45		93067	

Trident II

(22.5") Knorr SB7	01/01→	F	BCV29108BK	29 108 30,00 41 4	4	29108	248	109	30				
		R	BCV29108BK	29 108 30,00 41 4	4	29108	430	248	109	30			



BCV29030BK
29030 MER D3/D-ELSA 1

BCV29053TK
29053 MER D3/D-ELSA 1

BCV29090BK
29090 MER D-LISA

BCV29108BK
29108 KNR SB/SN7

BCV29150BK
29150 MER DX225

BCV29159BK
29159 WAB PAN 19-1

BCV29253TK
29253 KNR SB/SN7



FAI116 ↔ 226
2

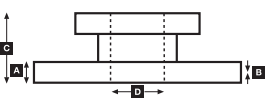
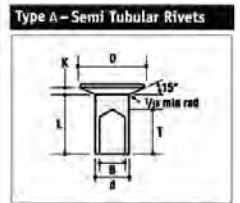
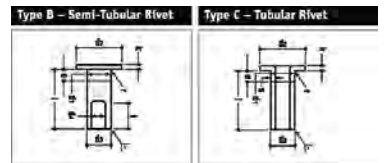
FAI168 ↔ 380
2



				A	B	C	D		Kg		ABS
FCR192A	438	45	38	127	195			10xM16	35.01		



Rivet Ref	Head Size	Shank Ø x Shank Length	Drawing type	Head Shape	T = tubular S = semi-tubular	Material	Material Description
93058	15.5	8 x 15.4	Type C	Flat	T (Stepped)	Steel	1 x Rivets bag includes 100 pcs
93059	15.5	8 x 18	Type C	Flat	T (Stepped)	Steel	1 x Rivets bag includes 100 pcs
93067	18	10 x 18	Type C	Flat	T	Steel	1 x Rivets bag includes 100 pcs
93683	12.25	6.35 x 12.9	Type A	Conical	S	Steel	1 x Rivets bag includes 100 pcs
93685	12.14	6.35 x 16.1	Type A	Conical	S	Steel	1 x Rivets bag includes 100 pcs





WVA



ERNST AUWÄRTER

Clubstar

Wheel = 19.5" Air Brake MAN 11.220 HOCL Chassis. Knorr SB6 Wheel = 19.5" Air Brake MB Atego. Knorr SB6	01/98→	F	BCV29287TK	29 287 30,00 41 4	4	29287	377	211	93	30	Protec-S		FAI108	BCR189A
		R	BCV29287TK	29 287 30,00 41 4	4	29287	377	211	93	30	Protec-S		FAI108	BCR190A

Economy

Wheel = 17.5" Hydraulic Brakes MB 815 Vario. Meritor 2x60	01/98→	F	FVR1522	FVR1522	4	29835	324	175	85	22	FAC174		FAI103	BCR119A
		R	FVR1522	FVR1522	4	29835	324	175	85	22	FAC174		FAI103	BCR119A

Eurostar

Wheel = 22.5" Air Brake MB O 404 Chassis. Meritor D3	01/92→	F	BCV29030BK	29 030 28,00 41 4	4	29030	438	250	118	28	Oversize		FAI107	BCR120A
			BCV29053TK	29 053 30,00 41 4	4	29053	250	118	30					
		R	BCV29030BK	29 030 28,00 41 4	4	29030	438	250	118	28	Oversize		FAI107	BCR120A
			BCV29053TK	29 053 30,00 41 4	4	29053	250	118	30					

Teamstar

Wheel = 17.5" Hydraulic Brakes MB 815 Vario. Meritor 2x60	01/98→	F	FVR1522	FVR1522	4	29835	324	175	85	22	FAC174		FAI103	BCR119A
		R	FVR1522	FVR1522	4	29835	324	175	85	22	FAC174		FAI103	BCR119A

HEULIEZ

→ SEE IRISBUS

IKARUS

All

280	1984→	F	KBL19896.0	19 896 18,00 00 8	8	19896	419	196	178	18			93683		
			R	KBL19896.0	19 896 18,00 00 8	8	19896	419	196	178	18			93683	
			KBL19896.0	19 896 18,00 00 8	8	19896	419	196	178	18	Trailing Axle			93683	

Articulated City Bus

435.18E; 435.18F		F	BCV29108BK	29 108 30,00 41 4	4	29108	248	109	30						
			R	BCV29108BK	29 108 30,00 41 4	4	29108	248	109	30					
			BCV29108BK	29 108 30,00 41 4	4	29108	248	109	30	Auxiliary Axle					

City Bus

415.3; 415.30A		F	BCV29108BK	29 108 30,00 41 4	4	29108	248	109	30					
----------------	--	---	------------	-------------------	---	-------	-----	-----	----	--	--	--	--	--

INBUS

F140 (Filobus)

		R	KBL19558.0	19 558 16,00 60 6	4	19558	410	210	180	16			93067	
					4	19559	410	207	180	16			93067	

U210 - S210 - 1330

All		R	KBL19558.0	19 558 16,00 60 6	4	19558	410	210	180	16			93067	
					4	19559	410	207	180	16			93067	

IRISBUS

Agora

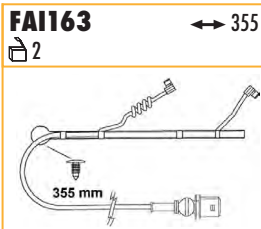
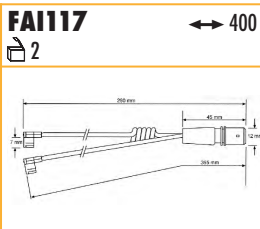
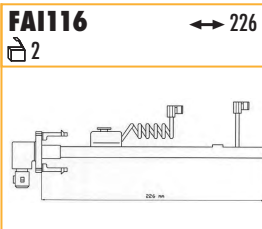
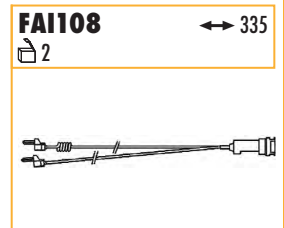
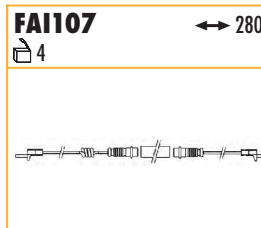
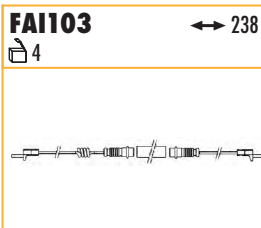
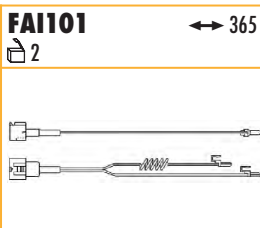
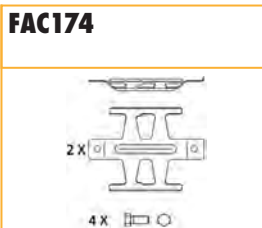
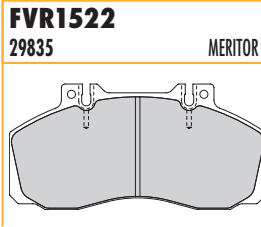
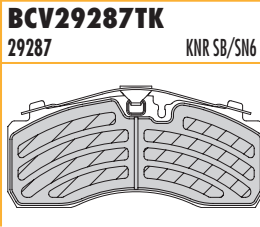
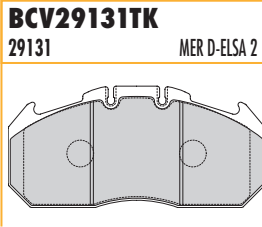
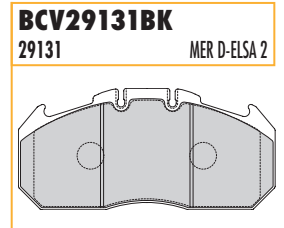
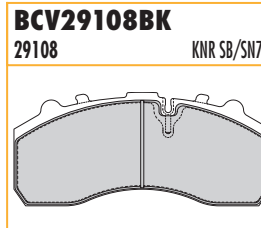
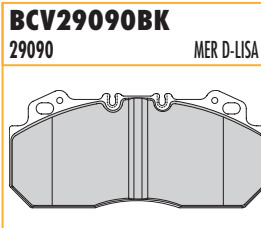
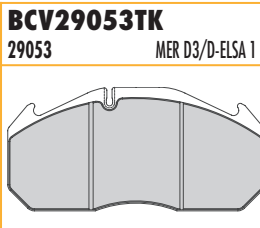
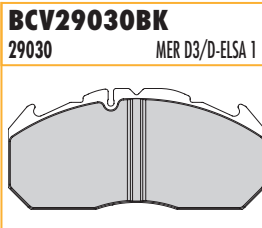
Agora	01/95→08/98	F	BCV29030BK	29 030 28,00 41 4	4	29030	438	250	118	28	Oversize		FAI101→12/96 FAI117 01/97→	BCR134A
			BCV29053TK	29 053 30,00 41 4	4	29053	250	118	30					
	09/98→2000	F	BCV29090BK	29 090 28,00 41 4	4	29090	438	250	114	28			FAI116	BCR134A
Agora Line	2001→	F	BCV29131BK	29 131 30,00 41 4	4	29131	438	250	118	30			FAI163	BCR134A
			R	BCV29131BK	29 131 30,00 41 4	4	29131	434	250	118	30			FAI163

Agora

Agora	1995→2000	R	KBL19187.0	19 187 18,50 60 8	8	19187	414	187	220	18.5			93059	
-------	-----------	---	------------	-------------------	---	-------	-----	-----	-----	------	--	--	-------	--

Ares

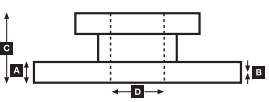
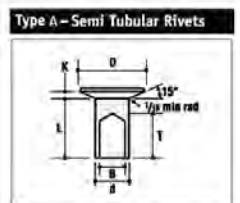
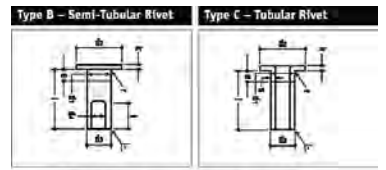
Engine: Iveco Cursor 8 F2BE0682D Euro3	01/02→	F	BCV29131TK	29 131 30,00 41 4	4	29131	434	250	118	30	Middle Axle		FAI163	
			R	BCV29131TK	29 131 30,00 41 4	4	29131	250	118	30				
			BCV29131TK	29 131 30,00 41 4	4	29131	434	250	118	30				



			A	B	C	D		Kg		ABS	
BCR119A			324	30	26	91	118	6xM12	10.651		
BCR120A			438	45	41	135	195	10xM14	33.01		
BCR134A			438	45	35	96.4	131	10x17.1 2xM14	30.61		
BCR189A			377	45	37	134	105.7	14x14.5	23.603		
BCR190A			377	45	37	138	176	8xM14	24.81		



Rivet Ref	Head Size	Shank Ø x Shank Length	Drawing type	Head Shape	T = tubular S = semi-tubular	Material	Material Description
93059	15.5	8 x 18	Type C	Flat	T (Stepped)	Steel	1 x Rivets bag includes 100 pcs
93067	18	10 x 18	Type C	Flat	T	Steel	1 x Rivets bag includes 100 pcs
93683	12.25	6.35 x 12.9	Type A	Conical	S	Steel	1 x Rivets bag includes 100 pcs





WVA

**...IRISBUS**

Arway												
15m		F	BCV29090BK	29 090 28,00 41 4	4	29090	434	250	114	28		
			BCV29131TK	29 131 30,00 41 4	4	29131		250	118	30		
		R	BCV29131TK	29 131 30,00 41 4	4	29131		250	118	30		
Intercity 12m; 18m	2006→	F	BCV29131TK	29 131 30,00 41 4	4	29131	434	250	118	30		FAI163
		R	BCV29131TK	29 131 30,00 41 4	4	29131		250	118	30		FAI163

Axe												
12m; 12.8m Engine: Iveco Cursor 8 Euro3 2050228	01/02→	F	BCV29131TK	29 131 30,00 41 4	4	29131	434	250	118	30		FAI163
		R	BCV29131TK	29 131 30,00 41 4	4	29131		250	118	30		FAI163

Axe												
12m; 12.8m Engine: Iveco Cursor 8 Euro3 2050228	01/02→	R	KBL19071.0	19 071 18,30 00 8	8	19071	410	176	200	18.3		93683/ 93685

Citelis												
Citybus 12m; 18m	2005→	F	BCV29090BK	29 090 28,00 41 4	4	29090	434	250	114	28		FAI116
			BCV29131BK	29 131 30,00 41 4	4	29131	434	250	118	30	Opt.	FAI179
		R	BCV29030BK	29 030 28,00 41 4	4	29030	434	250	118	28		FAI165
			BCV29131BK	29 131 30,00 41 4	4	29131	434	250	118	30	Opt.	FAI179

Citybus													
CITYBUS Engine: RVI 06.20.45 A41	01/98→12/01	F	BCV29090BK	29 090 28,00 41 4	4	29090	438	250	114	28		FAI116	BCR134A
CITYBUS Engine: Iveco Cursor 8 F2BE 0682D Euro3	01/02→	F	BCV29090BK	29 090 28,00 41 4	4	29090	438	250	114	28		FAI116	BCR134A
		R	BCV29030BK	29 030 28,00 41 4	4	29030	434	250	118	28		FAI165	
			BCV29053TK	29 053 30,00 41 4	4	29053		250	118	30	Oversize		

Crealis												
18m	2009→	F	BCV29131BK	29 131 30,00 41 4	4	29131	434	250	118	30		FAI163
		R	BCV29131BK	29 131 30,00 41 4	4	29131	434	250	118	30		FAI163

Crossway												
Intercity Coach	2006→	F	BCV29131TK	29 131 30,00 41 4	4	29131	434	250	118	30		
		R	BCV29131TK	29 131 30,00 41 4	4	29131	434	250	118	30		

E7L, M, N												
All		R	K19049.0	K19049.0	2	19049	414	347	150	12.5		93049
					2	19199	414	286	150	12.5		93049

FR1 (5.4M, 5.6M, 6.2M)												
All		F	FCV1940	FCV1940	4	29044	400	236	95	20		

FR1 (5.4M, 5.6M, 6.2M)												
All	→10/93 11/93→	R	KBL19935.0	19 935 18,50 60 8	8	19935	414	187	175	18.5		93059
		R	KBL19187.0	19 187 18,50 60 8	8	19187	414	187	220	18.5		93059

Heuliez GX44 (Mercedes-Benz ch.)													
All		F	KBL19579.0	19 579 18,00 00 6	4	19706	410	173	163	18		93060	FAI202
					4	19579	410	214	163	18		93060	FAI202
		R	KBL19581.0	19 581 18,00 00 6	4	19707	410	173	223	18		93060	FAI202
					4	19581	410	214	223	18		93060	FAI202
All		F	K19049.0	K19049.0	2	19049	414	347	150	12.5		93049	
					2	19199	414	286	150	12.5		93049	
		R	KBL19463.0	19 463 13,50 60 4	4	19463	414	374	175	13.5		93059	

Heuliez GX57 (Renault ch.)												
All		F	K19049.0	K19049.0	2	19049	414	347	150	12.5		93049
					2	19199	414	286	150	12.5		93049
		R	KBL19463.0	19 463 13,50 60 4	4	19463	414	374	175	13.5		93059
All		F	KBL19560.0	19 560 19,00 00 6	4	19560	414	197	152	19		93685
					4	19561	414	159	152	19		93685
		F	KBL19562.0	19 562 19,00 00 6	4	19562	394	190	203	19	Opt.	93685
					4	19563	394	146	203	19		93685
		R	KBL19562.0	19 562 19,00 00 6	4	19562	394	190	203	19		93685
					4	19563	394	146	203	19		93685
		R	KBL19799.0	19 799 19,00 60 6	4	19800	394	190	254	19	Opt.	93685
					4	19799	394	146	254	19		93685



BCV29030BK
29030 MER D3/D-ELSA 1

BCV29053TK
29053 MER D3/D-ELSA 1

BCV29090BK
29090 MER D-LISA

BCV29131BK
29131 MER D-ELSA 2

BCV29131TK
29131 MER D-ELSA 2

FCV1940
29044 S.E.E.



FAI116 ↔ 226
2

FAI163 ↔ 355
2

FAI165 ↔ 400
2

FAI179 ↔ 390
2

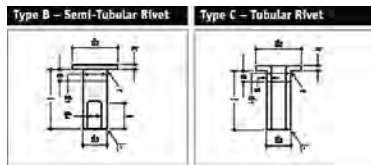
FAI202 ↔ 195
4



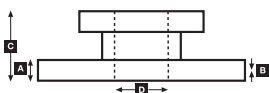
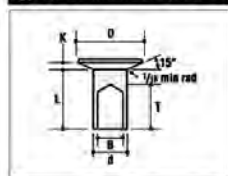
BCR134A				A	B	C	D		Kg		ABS
		438	45	35	96.4	131	10x17.1	2xM14	30.61		



Rivet Ref	Head Size	Shank Ø x Shank Length	Drawing type	Head Shape	T = tubular S = semi-tubular	Material	Material Description
93049	11.5	6 x 15	Type C	Flat	T	Steel	1 x Rivets bag includes 100 pcs
93059	15.5	8 x 18	Type C	Flat	T (Stepped)	Steel	1 x Rivets bag includes 100 pcs
93060	15.5	8 x 20	Type C	Flat	T (Stepped)	Steel	1 x Rivets bag includes 100 pcs
93683	12.25	6.35 x 12.9	Type A	Conical	S	Steel	1 x Rivets bag includes 100 pcs
93685	12.14	6.35 x 16.1	Type A	Conical	S	Steel	1 x Rivets bag includes 100 pcs



Type A - Semi Tubular Rivets





WVA

**...IRISBUS****Heuliez GX77 (DAF ch.)**

All		F	KBL19150.0	19 150 18,30 60 6	4	19150	419	209	152	17.3		93685	
													93685
		R	K19256.0	K19256.0	4	19256	419	208	178	18.3		93685	
													93685
All		F	KBL19560.0	19 560 19,00 00 6	4	19560	414	197	152	19		93685	
													93685
		R	KBL19384.0	19 384 18,15 60 5	6	19384	381	188	178	18.15		93684	
													93684

Heuliez GX87 (Renault ch.)

All		F	K19049.0	K19049.0	2	19049	414	347	150	12.5		93049	
													93049
		R	KBL19463.0	19 463 13,50 60 4	4	19463	414	374	175	13.5		93059	

Heuliez GX87 Articulated (Renault ch.)

All		F	KBL19562.0	19 562 19,00 00 6	4	19562	394	190	203	19		93685	
													93685
		R1	KBL19799.0	19 799 19,00 60 6	4	19800	394	190	254	19		93685	
													93685

Heuliez GX107 (Renault ch.)

All		F	K19049.0	K19049.0	2	19049	414	347	150	12.5		93049	
													93049
		R	KBL19463.0	19 463 13,50 60 4	4	19463	414	374	175	13.5		93059	

Heuliez GX117 (Renault ch.)

All	→2000	F	KBL19935.0	19 935 18,50 60 8	8	19935	414	187	175	18.5		93059	
-----	-------	---	-------------------	-------------------	---	-------	-----	-----	-----	------	--	-------	--

Heuliez GX127

Meritor D-Lisa	2006→	F	BCV29090BK	29 090 28,00 41 4	4	29090	438	250	114	28			
		R	BCV29090BK	29 090 28,00 41 4	4	29090	438	250	114	28			

Heuliez GX127 L

Meritor D-Lisa	2006→	F	BCV29090BK	29 090 28,00 41 4	4	29090	438	250	114	28			
Meritor D-Elsa2		R	BCV29090BK	29 090 28,00 41 4	4	29090	438	250	114	28			
				BCV29131TK	29 131 30,00 41 4	4	29131	438	250	118	30		

Heuliez GX187 Articulated (Renault ch.)

All		F	K19049.0	K19049.0	2	19049	414	347	150	12.5		93049	
													93049
		R1	KBL19463.0	19 463 13,50 60 4	4	19463	414	374	175	13.5		93059	
			R2	KBL19463.0	19 463 13,50 60 4	4	19463	414	374	175	13.5		93059

Heuliez GX217

Wheel = 22.5" Air Brake (Volvo ch.) Meritor D-Lisa		F	BCV29090BK	29 090 28,00 41 4	4	29090	438	250	114	28		FAI116	BCR134A
--	--	---	-------------------	-------------------	---	-------	-----	-----	-----	----	--	--------	----------------

Heuliez GX217

Wheel = 22.5" Air Brake (Volvo ch.) Meritor D-Lisa		R	KBL19068.0	19 068 18,30 00 8	8	19068	410	176	225	18.3		93683/ 93685	
--	--	---	-------------------	-------------------	---	-------	-----	-----	-----	------	--	-----------------	--

Heuliez GX317

Wheel = 22.5" Air Brake (Renault ch.) Meritor D3	→1998	F	BCV29030BK	29 030 28,00 41 4	4	29030	438	250	118	28		FAI107	BCR134A
		F	BCV29053TK	29 053 30,00 41 4	4	29053		250	118	30	Oversize		
Wheel = 22.5" Air Brake (Renault ch.) Meritor D-Lisa	1998→	F	BCV29090BK	29 090 28,00 41 4	4	29090	438	250	114	28		FAI116	BCR134A

Heuliez GX317

(Renault ch.)		R	KBL19187.0	19 187 18,50 60 8	8	19187	414	187	220	18.5		93059	
---------------	--	---	-------------------	-------------------	---	-------	-----	-----	-----	------	--	-------	--

Heuliez GX417

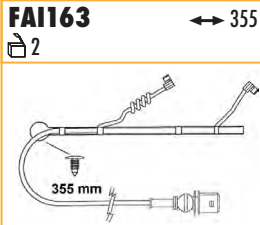
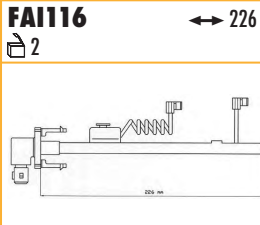
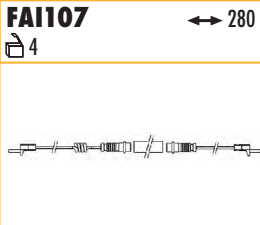
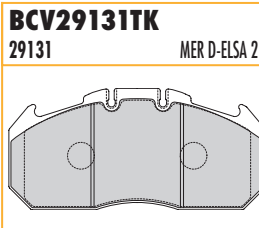
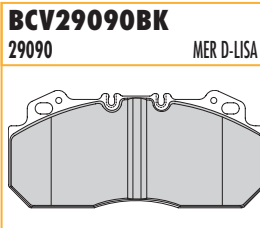
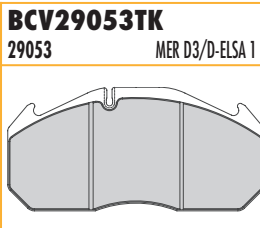
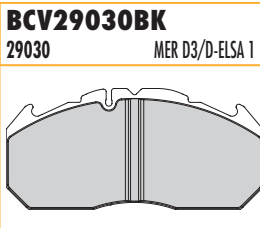
Wheel = 22.5" Air Brake (Volvo ch.) Meritor D-Lisa		F	BCV29090BK	29 090 28,00 41 4	4	29090	438	250	114	28		FAI116	BCR134A
--	--	---	-------------------	-------------------	---	-------	-----	-----	-----	----	--	--------	----------------

Iliade

	06/00→	F	BCV29131TK	29 131 30,00 41 4	4	29131	438	250	118	30		FAI163	BCR134A
		R	BCV29131TK	29 131 30,00 41 4	4	29131		250	118	30		FAI163	

Iliade TE

TE	1997→	R	KBL19187.0	19 187 18,50 60 8	8	19187	414	187	220	18.5		93059	
----	-------	---	-------------------	-------------------	---	-------	-----	-----	-----	------	--	-------	--

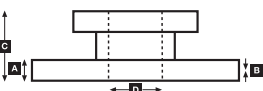
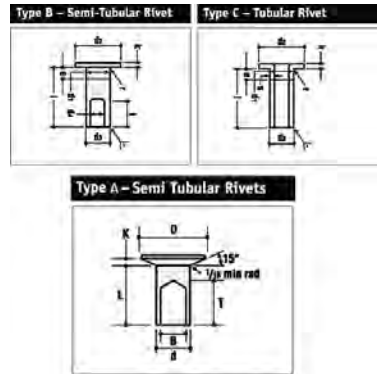


BCR134A

			A	B	C	D		Kg		ABS
	438	45	35	96.4	131		10x17.1 2xM14	30.61		



Rivet Ref	Head Size	Shank Ø x Shank Length	Drawing type	Head Shape	T = tubular S = semi-tubular	Material	Material Description
93049	11.5	6 x 15	Type C	Flat	T	Steel	1 x Rivets bag includes 100 pcs
93059	15.5	8 x 18	Type C	Flat	T (Stepped)	Steel	1 x Rivets bag includes 100 pcs
93683	12.25	6.35 x 12.9	Type A	Conical	S	Steel	1 x Rivets bag includes 100 pcs
93684	12.14	6.35 x 14.5	Type A	Conical	S	Steel	1 x Rivets bag includes 100 pcs
93685	12.14	6.35 x 16.1	Type A	Conical	S	Steel	1 x Rivets bag includes 100 pcs





WVA



!

**...IRISBUS****Iveco 370**

370.12.24; 370.12.25; 370.12.30; 370.12.35	1984→	F	FCV801	FCV801	8	29075	417	180	106	20	180mm w.i. Length; K49.8556.9		FCR109A
--	-------	---	---------------	--------	---	-------	-----	-----	-----	----	-------------------------------	--	----------------

Iveco 370

370.10.20	1978→	F	K17885.0	K17885.0	8	17885	420	211	135	12.5		93060	
		R	K17885.0	K17885.0	8	17885	420	211	135	12.5		93060	
370.10.25; 370.10.35; 370.11.25; 370.12.35	1979→1984	F	KBL19786.0	19 786 18,90 00 5	6	19786	410	202	200	18.9		93068	
		R	KBL19786.0	19 786 18,90 00 5	2	19823	410	202	200	18.9		93068	
370.12.25; 370.2	1982→1984	F	KBL19786.0	19 786 18,90 00 5	6	19786	410	202	200	18.9		93068	
		R	KBL19786.0	19 786 18,90 00 5	2	19823	410	202	200	18.9		93068	
370.12.24; 370.12.25; 370.12.30; 370.12.35	1984→	R	KBL19824.0	19 824 18,40 00 5	6	19824	410	202	220	18.4		93067	
		R	KBL19824.0	19 824 18,40 00 5	2	19838	410	202	220	18.4		93067	

Iveco 380

380.29-43; 490.18.29E2	1985→	F	FCV801	FCV801	8	29075	417	180	106	20	180mm w.i. Length; K49.8556.9		FCR179A
------------------------	-------	---	---------------	--------	---	-------	-----	-----	-----	----	-------------------------------	--	----------------

Iveco 380

380.29-43; 490.18.29E2	1985→	R	KBL19824.0	19 824 18,40 00 5	6	19824	410	202	220	18.4		93067	
		R	KBL19824.0	19 824 18,40 00 5	2	19838	410	202	220	18.4		93067	

Iveco 391 E- 393E - 397E

391E - 393E - 397 Euro rider	1992→	F	FCV801	FCV801	8	29075	417	180	106	20	180mm w.i. Length; K49.8556.9; Rigid Axle		FCR109A
------------------------------	-------	---	---------------	--------	---	-------	-----	-----	-----	----	---	--	----------------

Iveco 391 E- 393E - 397E

391E - 393E - 397 Euro rider		R	KBL19263.0	19 263 19,80 60 5	2	19343	410	201	200	19.8	Simplex Brake	93060	
		R	KBL19263.0	19 263 19,80 60 5	6	19263	410	201	200	19.8		93060	
		R	KBL19824.0	19 824 18,40 00 5	6	19824	410	202	220	18.4	Duplex Brake	93067	
		R	KBL19824.0	19 824 18,40 00 5	2	19838	410	202	220	18.4		93067	

Iveco 399

399 MyWay		R	KBL19263.0	19 263 19,80 60 5	2	19343	410	201	200	19.8	Simplex Brake	93060	
		R	KBL19263.0	19 263 19,80 60 5	6	19263	410	201	200	19.8		93060	
		R	KBL19824.0	19 824 18,40 00 5	6	19824	410	202	220	18.4	Duplex Brake	93067	
		R	KBL19824.0	19 824 18,40 00 5	2	19838	410	202	220	18.4		93067	

Iveco 471

471-10.20; 471-12.20	1984→1988	R	KBL19786.0	19 786 18,90 00 5	6	19786	410	202	200	18.9		93068	
		R	KBL19786.0	19 786 18,90 00 5	2	19823	410	202	200	18.9		93068	

Iveco 480/580

480.21 Turbocity 580.21 Turbocity-S	1988→	R	KBL19786.0	19 786 18,90 00 5	6	19786	410	202	200	18.9		93068	
		R	KBL19786.0	19 786 18,90 00 5	2	19823	410	202	200	18.9		93068	

Iveco 490

490.18 Turbo; 490.12 Turbo; 490.22 Turbo-U	1992→	R	KBL19786.0	19 786 18,90 00 5	6	19786	410	202	200	18.9		93068	
		R	KBL19786.0	19 786 18,90 00 5	2	19823	410	202	200	18.9		93068	

Iveco 491/591

Iveco 491/591 Cityclass	1985→	F	FCV1614	FCV1614	8	29186	417	180	106	20	450mm w.i. Length; K49.8556.9		FCR179A
	1998→	F	BCV29150BK	29 150 30,00 41 4	4	29150	249	117.5	30		22.5" Wheels (DX225 brake)	FAI170	

Iveco 491/591

		R	KBL19712.2	19 712 18,10 00 6	4	19755	410	211	220	18.1		93067	FAI210
		R	KBL19712.2	19 712 18,10 00 6	4	19712	410	210	220	18.1		93067	

Iveco Euroclass

Euroclass	1993→	F	FCV801	FCV801	8	29075	417	180	106	20	180mm w.i. Length; K49.8556.9		FCR179A
-----------	-------	---	---------------	--------	---	-------	-----	-----	-----	----	-------------------------------	--	----------------

Iveco Euroclass

Euroclass	1993→	R	KBL19824.0	19 824 18,40 00 5	6	19824	410	202	220	18.4		93067	
		R	KBL19824.0	19 824 18,40 00 5	2	19838	410	202	220	18.4		93067	



BCV29150BK
29150 MER DX225

FCV801
29075 BRE Bi-disc

FCV1614
29186 BRE Bi-disc



FAI170 ↔ 200
2

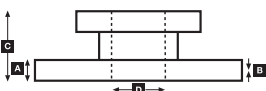
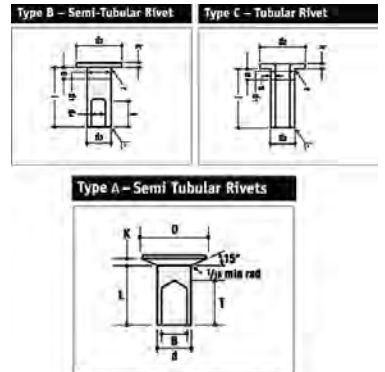
FAI210 ↔ 1530
2



	A	B	C	D		Kg	ABS
FCR109A	417	30	27	80	157	10	17.782
FCR179A	417	28	25.5	67	159	10	16.65



Rivet Ref	Head Size	Shank Ø x Shank Length	Drawing type	Head Shape	T = tubular S = semi-tubular	Material	Material Description
93060	15.5	8 x 20	Type C	Flat	T (Stepped)	Steel	1 x Rivets bag includes 100 pcs
93067	18	10 x 18	Type C	Flat	T	Steel	1 x Rivets bag includes 100 pcs
93068	18	10 x 20.6	Type C	Flat	T	Steel	1 x Rivets bag includes 100 pcs





WVA

**...IRISBUS****Iveco Magirus**

Magirus-Bus R 106	04/80→	F	KBL19786.0	19 786 18,90 00 5	6	19786	410	202	200	18.9		93068	
					2	19823	410	202	200	18.9		93068	
		R	KBL19786.0	19 786 18,90 00 5	6	19786	410	202	200	18.9		93068	
					2	19823	410	202	200	18.9		93068	
Magirus-Reisebus M 2000 (R 119 I) 188kW/256PS	1978→	F	KBL19384.0	19 384 18,15 60 5	6	19384	381	188	178	18.15		93684	
					2	19385	381	188	178	18.15		93684	
		R	KBL19384.0	19 384 18,15 60 5	6	19384	381	188	178	18.15		93684	
					2	19385	381	188	178	18.15		93684	
Magirus-Reisebus M 2000 (R 119 II)	04/80→	F	KBL19384.0	19 384 18,15 60 5	6	19384	381	188	178	18.15	ROR	93684	
					2	19385	381	188	178	18.15		93684	
		F	KBL19786.0	19 786 18,90 00 5	6	19786	410	202	200	18.9	Wabco	93068	
					2	19823	410	202	200	18.9		93068	
		R	KBL19384.0	19 384 18,15 60 5	6	19384	381	188	178	18.15	ROR	93684	
					2	19385	381	188	178	18.15		93684	
		R	KBL19786.0	19 786 18,90 00 5	6	19786	410	202	200	18.9	Wabco	93068	
					2	19823	410	202	200	18.9		93068	

Iveco Midway

Intercity 9.7m (Iveco Tector Engine EURO 3)	2006→	F	BCV29287TK	29 287 30,00 41 4	4	29287	377	211	93	30	Protec-S		BCR238A
---	-------	---	-------------------	-------------------	---	-------	-----	-----	----	----	----------	--	----------------

Iveco MyWay

391 - 29; 29A; 35; 35A; 38; 43 Euro rider; 393.35 MyWay	2002→	F	FCV1614	FCV1614	8	29186	417	180	106	20	450mm w.i. Length; K49.8556.9; Rigid Axle		FCR179A
			BCV29108BK	29 108 30,00 41 4	4	29108	432	248	109	30	Independent Wheel Suspension		BCR254A
		R	BCV29108BK	29 108 30,00 41 4	4	29108	432	248	109	30	Independent Wheel Suspension		BCR254A

Karosa

730	1981→1992	F	K17184.0	K17184.0	8	17184	420	182	120	18			
		R	K19970.0	K19970.0	8	19970	420	196	178	18			
			K29970.0	K29970.0	8	19970	420	196	178	18	Opt.		
			K19971.0	K19971.0	8	19971	420	182	180	18	Opt.		
	1993→1996	F	K19410.0	K19410.0	8	19410	420	182	150	18			
		R	K19972.0	K19972.0	8	19972	420	182	180				
930		F	K19410.0	K19410.0	8	19410	420	182	150	18			
		R	KBL19615.0	19 615 22,15 00 6	4	19615	420	195	180	21.5		93684	
					4	19616	420	195	180	21.45		93684	
Renault Citybus Articulated	1992→1997	R	KBL19187.0	19 187 18,50 60 8	8	19187	414	187	220	18.5		93059	
		R1	KBL19071.0	19 071 18,30 00 8	8	19071	410	176	200	18.3		93683/ 93685	
		R2	KBL19071.0	19 071 18,30 00 8	8	19071	410	176	200	18.3		93683/ 93685	

Karosa B Series

Engine: RVI 06.20.45 A3; B3; A41; C41; D41; opt. Liaz; B930, B940, B940 Articulated	01/97→12/01	F	BCV29253TK	29 253 30,00 41 4	4	29253	430	248	109.5	30			
Engine: Iveco Cursor 8 Euro3 2050 F2BE0682D180; B951, B952, B961 Articulated	01/02→2006	F	BCV29108BK	29 108 30,00 41 4	4	29108	430	248	109	30			

Magelys

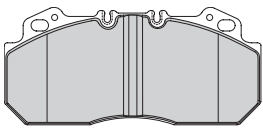
HD	08/08→	F	BCV29090BK	29 090 28,00 41 4	4	29090	438	250	114	28			
			BCV29131TK	29 131 30,00 41 4	4	29131	438	250	118	30			
		R	BCV29131TK	29 131 30,00 41 4	4	29131	438	250	118	30			

Proway

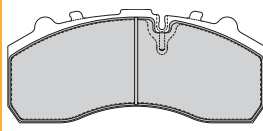
Short; Long		F	BCV29090BK	29 090 28,00 41 4	4	29090	438	250	114	28			
			BCV29131TK	29 131 30,00 41 4	4	29131	438	250	118	30			
		R	BCV29131TK	29 131 30,00 41 4	4	29131	438	250	118	30			



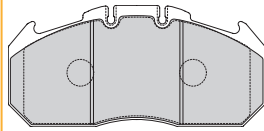
BCV29090BK
29090 MER D-LISA



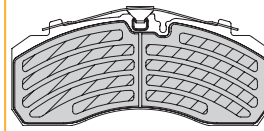
BCV29108BK
29108 KNR SB/SN7



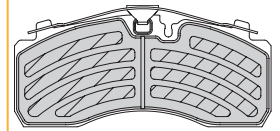
BCV29131TK
29131 MER D-ELSA 2



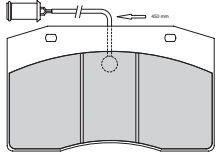
BCV29253TK
29253 KNR SB/SN7



BCV29287TK
29287 KNR SB/SN6



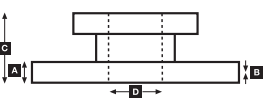
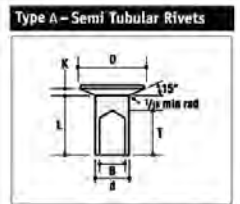
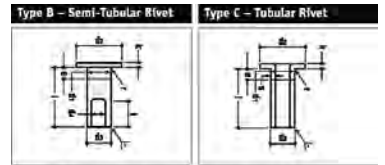
FCV1614
29186 BRE Bi-disc



				A	B	C	D		Kg		ABS	
BCR238A				377	45	38	151	215	8xM20 2xM10	33.186	✓	
BCR254A				432	45	37	139	210	12xM16x2	33.71		
FCR179A				417	28	25.5	67	159	10	16.65		



Rivet Ref	Head Size	Shank Ø x Shank Length	Drawing type	Head Shape	T = tubular S = semi-tubular	Material	Material Description
93059	15.5	8 x 18	Type C	Flat	T (Stepped)	Steel	1 x Rivets bag includes 100 pcs
93068	18	10 x 20.6	Type C	Flat	T	Steel	1 x Rivets bag includes 100 pcs
93683	12.25	6.35 x 12.9	Type A	Conical	S	Steel	1 x Rivets bag includes 100 pcs
93684	12.14	6.35 x 14.5	Type A	Conical	S	Steel	1 x Rivets bag includes 100 pcs
93685	12.14	6.35 x 16.1	Type A	Conical	S	Steel	1 x Rivets bag includes 100 pcs





WVA

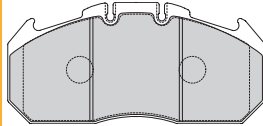
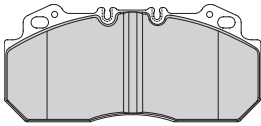
**...IRISBUS**

Recreo													
12m; 12.8m	10/03→01/07	F	BCV29090BK	29 090 28,00 41 4	4	29090	438	250	114	28			
			BCV29131TK	29 131 30,00 41 4	4	29131	438	250	118	30			
		R	BCV29131TK	29 131 30,00 41 4	4	29131	438	250	118	30			
Renault Récreo													
730	1998→	F	K19410.0	K19410.0	8	19410	420	182	150	18			
Renault PCR, PCM, PCMV													
All	1967→1971	F	K19049.0	K19049.0	2	19049	414	347	150	12.5		93049	
					2	19199	414	286	150	12.5		93049	
		R	K19049.0	K19049.0	2	19049	414	347	150	12.5		93049	
					2	19199	414	286	150	12.5		93049	
Renault PGK205													
All		R	K19049.0	K19049.0	2	19049	414	347	150	12.5		93049	
					2	19199	414	286	150	12.5		93049	
Renault PR10S, 12S													
All		R	K19049.0	K19049.0	2	19049	414	347	150	12.5		93049	
					2	19199	414	286	150	12.5		93049	
Renault PR100, 100.2													
All	1977→	F	K19049.0	K19049.0	2	19049	414	347	150	12.5		93049	
					2	19199	414	286	150	12.5		93049	
		R	KBL19463.0	19 463 13,50 60 4	4	19463	414	374	175	13.5		93059	
Renault PR100.3, PR112													
All	1994→	F	KBL19935.0	19 935 18,50 60 8	8	19935	414	187	175	18.5		93059	
Renault PR180, 180.2, PER180													
All		F	K19049.0	K19049.0	2	19049	414	347	150	12.5		93049	
					2	19199	414	286	150	12.5		93049	
		R	KBL19463.0	19 463 13,50 60 4	4	19463	414	374	175	13.5		93059	
Renault PR180.3, PR118													
	1994→	F	KBL19935.0	19 935 18,50 60 8	8	19935	414	187	175	18.5		93059	
Renault S75 Standard													
All	1979→1986	F	K15789.0	K15789.0	4	15789	300	300	76	9			
					2	17558	308	280	101	7.9			
		R	K17556.0	K17556.0	2	17556	308	321	101	7.9			
Renault S75 with 11T Rear Axle													
All		R	KBL19620.0	19 620 12,50 60 3	2	19621	325	251	150	12.5			
					2	19620	325	210	150	12.5			
Renault Tracer													
All	1992→	F	KBL19935.0	19 935 18,50 60 8	8	19935	414	187	175	18.5		93059	
		R	KBL19935.0	19 935 18,50 60 8	8	19935	414	187	175	18.5		93059	
Renault Series													
PGR	1969→1971	F	K19049.0	K19049.0	2	19049	414	347	150	12.5		93049	
PH3; 4; 12/100 PR14S; SL; SRGT S105; 108; 105R S45; S53 S57L SC10	1969→1975	R	K19049.0	K19049.0	2	19049	414	347	150	12.5		93049	
	1976→				2	19199	414	286	150	12.5		93049	
	1965→												
	1965→												
	1980→ 1976→												

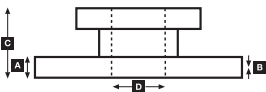
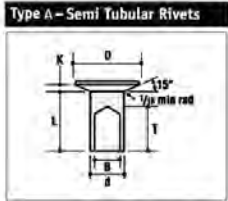
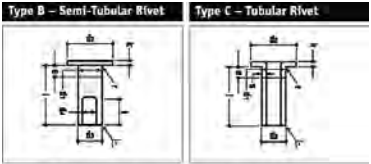


BCV29090BK
29090 MER D-LISA

BCV29131TK
29131 MER D-ELSA 2



Rivet Ref	Head Size	Shank Ø x Shank Length	Drawing type	Head Shape	T = tubular S = semi-tubular	Material	Material Description
93049	11.5	6 x 15	Type C	Flat	T	Steel	1 x Rivets bag includes 100 pcs
93059	15.5	8 x 18	Type C	Flat	T (Stepped)	Steel	1 x Rivets bag includes 100 pcs





WVA

**IRIZAR****Century**

MAN ch.	F	BCV29030TK BCV29053TK	29 030 28,00 41 4 29 053 30,00 41 4	4	29030 29053	438 250	250 118	118.5 30	28	Oversize	FAI162 FAI162	BCR144A
	R	BCV29030TK BCV29053TK	29 030 28,00 41 4 29 053 30,00 41 4	4	29030 29053	438 250	250 118	118.5 30	28	Oversize	FAI162 FAI162	BCR144A
Mercedes-Benz O 404 ch.	F	BCV29083TK FCV1086B	29 083 28,00 41 4 FCV1086B	4	29083 29084	438 250	250 118	118 30	28	FACT02 (heat shield) Oversize; FACT02	FAI107 FAI107	BCR120A
	R	BCV29083TK FCV1086B	29 083 28,00 41 4 FCV1086B	4	29083 29084	438 250	250 118	118 30	28	FACT02 (heat shield) Oversize; FACT02	FAI107 FAI107	BCR120A
Mercedes-Benz O 500 ch.	F	BCV29253TK	29 253 30,00 41 4	4	29253	430	248	109.5	30		FAI185	BCR145A
	R	BCV29253TK	29 253 30,00 41 4	4	29253	430	248	109.5	30		FAI185	BCR145A
Scania ch.	F	BCV29108BK	29 108 30,00 41 4	4	29108	430	248	109	30		FAI141	BCR170A
	R	BCV29108BK	29 108 30,00 41 4	4	29108	430	248	109	30		FAI141	BCR170A
Volvo B12 ch.	F	BCV29090BK BCV29174BK	29 090 28,00 41 4 29 174 29,00 41 4	4	29090 29174	438 250	250 109.5	114 29	28		FAI116	FCR192A
	R	BCV29174BK	29 174 29,00 41 4	4	29174	250	109.5	29				

I Series

Scania i3; i4; i6; i8 ch.	F	BCV29108BK	29 108 30,00 41 4	4	29108	430	248	109	30		FAI141	
	R	BCV29108BK	29 108 30,00 41 4	4	29108	430	248	109	30		FAI141	

PB

MAN ch.	F	BCV29030TK BCV29053TK	29 030 28,00 41 4 29 053 30,00 41 4	4	29030 29053	438 250	250 118	118.5 30	28	Oversize	FAI162 FAI162	BCR144A
	R	BCV29030TK BCV29053TK	29 030 28,00 41 4 29 053 30,00 41 4	4	29030 29053	438 250	250 118	118.5 30	28	Oversize	FAI162 FAI162	BCR144A
Mercedes-Benz O 500 ch.	F	BCV29253TK	29 253 30,00 41 4	4	29253	430	248	109.5	30		FAI185	BCR145A
	R	BCV29253TK	29 253 30,00 41 4	4	29253	430	248	109.5	30		FAI185	BCR145A
Scania ch.	F	BCV29108BK	29 108 30,00 41 4	4	29108	430	248	109	30		FAI141	BCR170A
	R	BCV29108BK	29 108 30,00 41 4	4	29108	430	248	109	30		FAI141	BCR170A
Volvo ch.	F	BCV29090BK BCV29174BK	29 090 28,00 41 4 29 174 29,00 41 4	4	29090 29174	438 250	250 109.5	114 29	28		FAI116	FCR192A
	R	BCV29174BK	29 174 29,00 41 4	4	29174	250	109.5	29				

IVECO

→ SEE IRISBUS

KAROSA

Ares → SEE IRISBUS

--	--	--	--	--	--	--	--	--	--	--	--	--

Articulated

	R1	KBL19071.0	19 071 18,30 00 8	8	19071	410	176	200	18.3		93683/ 93685	
	R2	KBL19071.0	19 071 18,30 00 8	8	19071	410	176	200	18.3		93683/ 93685	

Axer → SEE IRISBUS

--	--	--	--	--	--	--	--	--	--	--	--	--

730 → SEE IRISBUS

--	--	--	--	--	--	--	--	--	--	--	--	--

B930

Engine: RVI 06.20.45 A3/B3/A41/C41/D41	01/97→12/01	F	BCV29253TK	29 253 30,00 41 4	4	29253	430	248	109.5	30		
--	-------------	---	------------	-------------------	---	-------	-----	-----	-------	----	--	--

B930

	R	KBL19615.0	19 615 22,15 00 6	4	19615 19616	420	195	180	21.5		93684 93684	
				4					21.45			



BCV29030TK
29030 MER D3/D-ELSA 1

BCV29053TK
29053 MER D3/D-ELSA 1

BCV29083TK
29083 MER D3

BCV29090BK
29090 MER D-LISA

BCV29108BK
29108 KNR SB/SN7

BCV29174BK
29174 MER ELSA 225-3

BCV29253TK
29253 KNR SB/SN7

FCV1086B
29084 MER D3



FAC102

FAI107 ↔ 280
📦 4

FAI116 ↔ 226
📦 2

FAI141 ↔ 310
📦 2

FAI162 ↔ 400
📦 2

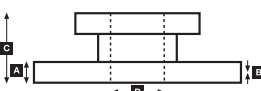
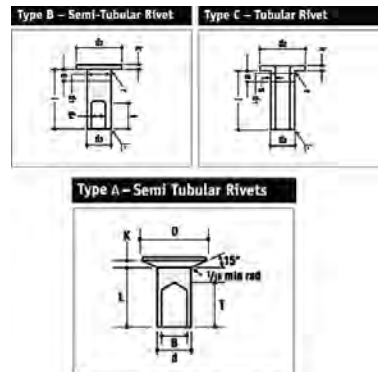
FAI185 ↔ 340
📦 2



	📦	⌀	A	B	C	D	🔩	Kg	🏭	ABS
BCR120A	📦	438	45	41	135	195	10xM14	33.01		
BCR144A	📦	438	45	35	135	200	10xM16	35.21		
BCR145A	📦	430	45	37	132	211	10xM14	34.51		
BCR170A	📦	430	45	37	131	208	10xM16	31.21		
FCR192A	📦	438	45	38	127	195	10xM16	35.01		



Rivet Ref	Head Size	Shank Ø x Shank Length	Drawing type	Head Shape	T = tubular S = semi-tubular	Material	Material Description
93683	12.25	6.35 x 12.9	Type A	Conical	S	Steel	1 x Rivets bag includes 100 pcs
93684	12.14	6.35 x 14.5	Type A	Conical	S	Steel	1 x Rivets bag includes 100 pcs
93685	12.14	6.35 x 16.1	Type A	Conical	S	Steel	1 x Rivets bag includes 100 pcs





WVA

**...KAROSA****B940 Articulated**

Engine: RVI 06.20.45 A3/B3/A41/C41/D41	01/97→12/01	F	BCV29253TK	29 253 30,00 41 4	4	29253	430	248	109,5	30				
--	-------------	---	-------------------	-------------------	---	-------	-----	-----	-------	----	--	--	--	--

B951, B952

Engine: Iveco Cursor 8 Euro3 2050 F2BE0682D180	01/02→2006	F	BCV29108BK	29 108 30,00 41 4	4	29108	430	248	109	30				
--	------------	---	-------------------	-------------------	---	-------	-----	-----	-----	----	--	--	--	--

B961 Articulated

	01/02→2006	F	BCV29108BK	29 108 30,00 41 4	4	29108	430	248	109	30				
--	------------	---	-------------------	-------------------	---	-------	-----	-----	-----	----	--	--	--	--

Citybus → SEE IRISBUS

--	--	--	--	--	--	--	--	--	--	--	--	--	--	--

Renault

Citybus	1992→1997	R	KBL19187.0	19 187 18,50 60 8	8	19187	414	187	220	18.5		93059		
---------	-----------	---	-------------------	-------------------	---	-------	-----	-----	-----	------	--	-------	--	--

KING LONG**XMQ**

All	08/10→	F	BCV29181TK	29 181 30,00 41 4		29181		210	92	30				
		R	BCV29181TK	29 181 30,00 41 4		29181		210	92	30				

LAG**Panoramic**

		F	KBL19150.0	19 150 18,30 60 6	4	19150	419	209	152	17.3		93685		
				4	19151	419	216	152	18.8		93685			
		R	KBL19617.0	19 617 18,50 60 6	4	19618	419	219	203	18.5		93686		
				4	19617	419	210	203	18.5		93686			

LAZ**A183**

CityLaz	2004→	F	BCV29108BK	29 108 30,00 41 4	4	29108		248	109	30				
---------	-------	---	-------------------	-------------------	---	-------	--	-----	-----	----	--	--	--	--

MAN**All**

CR 160 (Ikarus) 124kW/168PS	1977→	F	KBL17682.9	17 682 17,00 60 8	8	17682	410	175	123	17		93059		
-----------------------------	-------	---	-------------------	-------------------	---	-------	-----	-----	-----	----	--	-------	--	--

Chassis

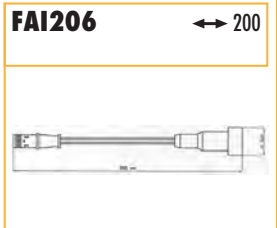
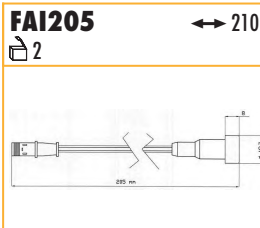
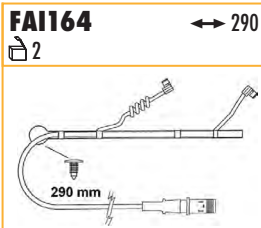
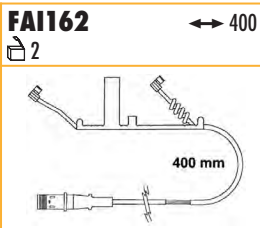
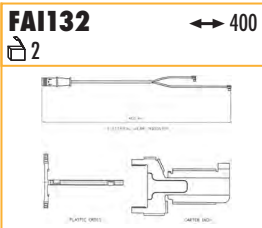
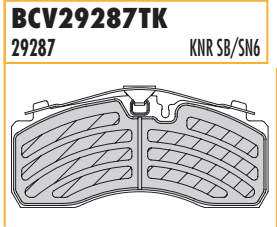
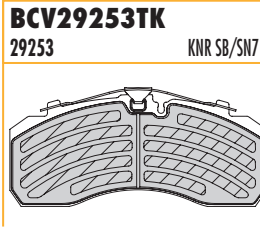
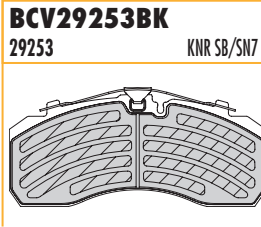
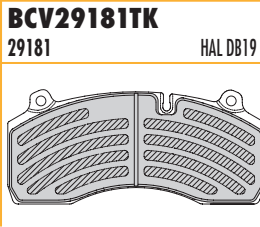
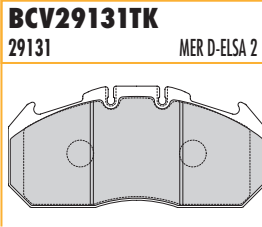
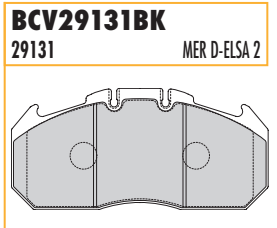
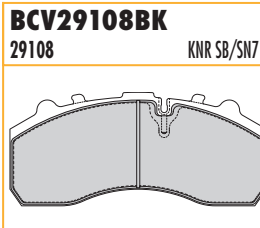
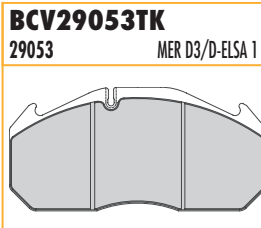
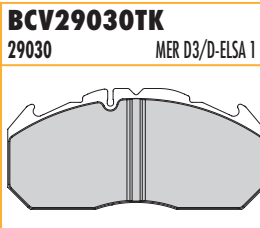
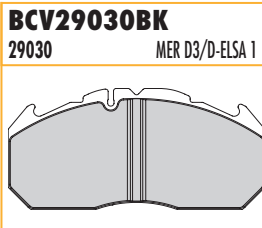
11.220 HOCL	1996→	F	BCV29287TK	29 287 30,00 41 4	4	29287		211	93	30	Protec-S		FAI132	
		R	BCV29287TK	29 287 30,00 41 4	4	29287		211	93	30	Protec-S		FAI132	
14.220 HOCL; 18.350 HOCL	1996→	F	BCV29030TK	29 030 28,00 41 4	4	29030	438	250	118,5	28		FAI162	BCR144A	
				4	29053	250	118	30	Oversize	FAI162				
		R	BCV29030TK	29 030 28,00 41 4	4	29030	438	250	118,5	28		FAI162	BCR144A	
				4	29053	250	118	30	Oversize	FAI162				

EM Series

EM 192; EM 222; EM 223 140-162kW	10/93→06/04	F	BCV29030BK	29 030 28,00 41 4	4	29030	438	250	118	28	D3/Elsa1 →80 km/h		FAI162	BCR144A
				4	29030	438	250	118,5	28	D3/Elsa1 →100 km/h		FAI162	BCR144A	
				4	29053	250	118	30	Oversize D3/Elsa1 →80 km/h		FAI162			
				4	29131	438	250	118	30	Opt. D-Elsa2 →80 km/h		FAI164	BCR144A	
				4	29131	438	250	118	30	Opt. D-Elsa2 →100 km/h		FAI164	BCR144A	
EM 222; EM 223 140-162kW	07/04→06/06	F	BCV29131BK	29 131 30,00 41 4	4	29131	438	250	118	30	D-Elsa2 →80 km/h		FAI164	BCR144A
				4	29253	438	248	109,5	30	Protec-S; 07/06→ Knorr SN7 →80 km/h			BCR144A	

EM Series

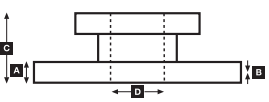
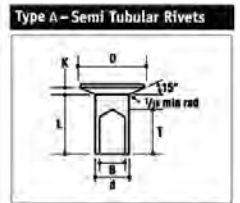
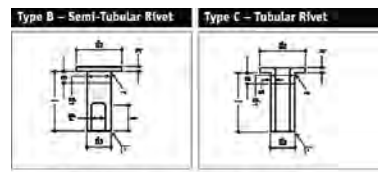
EM 192; EM 222; EM 223 140-162kW		R	KBL19496.9	19 496 17,00 00 8	8	19496	410	177	223	17	FAI206 Opt. for Oversize	93059	FAI205	
----------------------------------	--	---	-------------------	-------------------	---	-------	-----	-----	-----	----	--------------------------	-------	--------	--



				A	B	C	D		Kg		ABS
BCR144A		438	45	35	135	200		10xM16	35.21		



Rivet Ref	Head Size	Shank Ø x Shank Length	Drawing type	Head Shape	T = tubular S = semi-tubular	Material	Material Description
93059	15.5	8 x 18	Type C	Flat	T (Stepped)	Steel	1 x Rivets bag includes 100 pcs
93685	12.14	6.35 x 16.1	Type A	Conical	S	Steel	1 x Rivets bag includes 100 pcs
93686	12.25	6.35 x 17.7	Type A	Conical	S	Steel	1 x Rivets bag includes 100 pcs





WVA

**...MAN****FR / FRH Series**

332 F FR 292 FRH 292 FRH 362 R 292	→03/86	F	KBL19494.9	19 494 17,00 00 8	8	19494	410	175	163	17	FAI206 Opt. for 19.1 version	93059	FAI205	
		R	KBL19496.9	19 496 17,00 00 8	8	19496	410	177	223	17	FAI206 Opt. for Oversize	93059	FAI205	
FR 292 FRH 292 FRH 362 R 292	05/85→01/93	F	KBL19579.0	19 579 18,00 00 6	4	19706	410	173	163	18		93060	FAI202	
	05/85→01/93	R	KBL19581.0	19 581 18,00 00 6	4	19579	410	214	163	18	FAI203 for Zoversize Opt.	93060	FAI202	
FR 292 FRH 292 FRH 362 R 292	05/85→12/92	F	KBL19579.0	19 579 18,00 00 6	4	19707	410	173	223	18		93060	FAI202	
	05/85→01/93	R	KBL19581.0	19 581 18,00 00 6	4	19581	410	214	223	18	FAI203 for Zoversize Opt.	93060	FAI202	

Lion's Coach

FRH 352; FRH 402; RH 353; RH 403 257-294kW	09/95→06/04	F	BCV29030TK	29 030 28,00 41 4	4	29030	438	250	118.5	28	D3/Elsa1 →100 km/h		FAI162	
			BCV29053TK	29 053 30,00 41 4	4	29053		250	118	30	Oversize D3/Elsa1 →100 km/h		FAI164	BCR144A
			BCV29131TK	29 131 30,00 41 4	4	29131	438	250	118	30	Opt. D-Elsa2 →100 km/h			BCR215A
			BCV29253TK	29 253 30,00 41 4	4	29253	432	248	109.5	30	07/04→ Knorr SN7 →100 km/h			
RH 464 257-294kW	03/00→06/04	F	BCV29030TK	29 030 28,00 41 4	4	29030	438	250	118.5	28	D3/Elsa1 →100 km/h			
			BCV29053TK	29 053 30,00 41 4	4	29053		250	118	30	Oversize D3/Elsa1		FAI164	BCR144A
			BCV29131TK	29 131 30,00 41 4	4	29131	438	250	118	30	Opt. D-Elsa2 →100km/h			BCR215A
			BCV29253TK	29 253 30,00 41 4	4	29253	432	248	109.5	30	07/04→ Knorr SN7 →100 km/h			
		R	BCV29030TK	29 030 28,00 41 4	4	29030	438	250	118.5	28	D3/Elsa1 →100 km/h		FAI162	BCR144A
			BCV29053TK	29 053 30,00 41 4	4	29053		250	118	30	Oversize D3/Elsa1		FAI162	
			BCV29131TK	29 131 30,00 41 4	4	29131	432	250	118	30	Opt. D-Elsa2 →100km/h		FAI164	BCR181A
			BCV29253TK	29 253 30,00 41 4	4	29253	432	248	109.5	30	07/04→ Knorr SN7 →100 km/h			BCR181A

Lion's Comfort

RN 313; RN 353 228-257kW	09/96→	F	BCV29030TK	29 030 28,00 41 4	4	29030	438	250	118.5	28			FAI162	BCR144A
			BCV29053TK	29 053 30,00 41 4	4	29053		250	118	30	Oversize D3/Elsa1			
			BCV29131TK	29 131 30,00 41 4	4	29131	438	250	118	30	D-Elsa2		FAI164	BCR144A
			BCV29253TK	29 253 30,00 41 4	4	29253	432	248	109.5	30	07/04→ Knorr SN7 →100 km/h			BCR215A

Lion's Comfort

RN 313 228kW/310PS RN 353 257kW/350PS	09/96→	R	KBL19581.0	19 581 18,00 00 6	4	19707	410	173	223	18		93060	FAI202	
	06/97→				4	19581	410	214	223	18	FAI203 for Zoversize Opt.	93060	FAI202	

Lion's City

A21; A37	04/04→06/04	F	BCV29030BK	29 030 28,00 41 4	4	29030	438	250	118	28	D3/Elsa1 →80 km/h		FAI162	BCR144A
	07/04→12/05		BCV29131BK	29 131 30,00 41 4	4	29131	438	250	118	30	Opt., D-Elsa2 →80 km/h		FAI164	BCR144A
	07/06→		BCV29253BK	29 253 30,00 41 4	4	29253	438	248	109.5	30	Protec-S; Knorr SN7 →80 km/h		FAI162	BCR144A

Lion's City C, L, LL

A26	04/04→06/04	F	BCV29030BK	29 030 28,00 41 4	4	29030	438	250	118	28	D3/Elsa1 →80 km/h		FAI162	BCR144A
	07/04→12/05		BCV29131BK	29 131 30,00 41 4	4	29131	438	250	118	30	Opt.; D-Elsa2 →80 km/h		FAI164	BCR144A
	07/06→		BCV29253BK	29 253 30,00 41 4	4	29253	438	248	109.5	30	Protec-S; Knorr SN7 →80 km/h		FAI162	BCR144A

Lion's City DD

A39 Double Decker Bus	04/04→06/04	F	BCV29030BK	29 030 28,00 41 4	4	29030	438	250	118	28	D3/Elsa1 →80 km/h		FAI162	BCR144A
	07/04→12/05		BCV29131BK	29 131 30,00 41 4	4	29131	438	250	118	30	Opt.; D-Elsa2 →80 km/h		FAI164	BCR144A
	07/06→		BCV29253BK	29 253 30,00 41 4	4	29253	438	248	109.5	30	Protec-S; Knorr SN7 →80 km/h		FAI162	BCR144A



BCV29030BK
29030 MER D3/D-ELSA 1

BCV29030TK
29030 MER D3/D-ELSA 1

BCV29053TK
29053 MER D3/D-ELSA 1

BCV29131BK
29131 MER D-ELSA 2

BCV29131TK
29131 MER D-ELSA 2

BCV29253BK
29253 KNR SB/SN7

BCV29253TK
29253 KNR SB/SN7



FAI162 ↔ 400
📦 2

FAI164 ↔ 290
📦 2

FAI202 ↔ 195
📦 4

FAI203 ↔ 195

FAI205 ↔ 210
📦 2

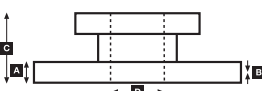
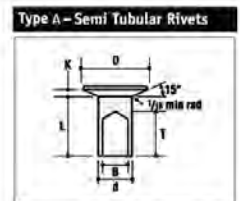
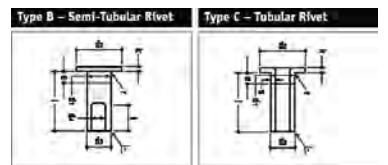
FAI206 ↔ 200



							Kg		ABS
BCR144A		438	45	35	135	200	10xM16	35.21	
BCR181A		432	45	38	130	131	12x19 3xM12	32.51	
BCR215A		432	45	40	135	208	10xM16	35.41	



Rivet Ref	Head Size	Shank Ø x Shank Length	Drawing type	Head Shape	T = tubular S = semi-tubular	Material	Material Description
93059	15.5	8 x 18	Type C	Flat	T (Stepped)	Steel	1 x Rivets bag includes 100 pcs
93060	15.5	8 x 20	Type C	Flat	T (Stepped)	Steel	1 x Rivets bag includes 100 pcs





WVA

**...MAN****Lion's City G, GL, GXL**

A23; A43	04/04→06/04	F	BCV29030BK	29 030 28,00 41 4	4	29030	438	250	118	28	D3/Elsa1 →80 km/h	FAI162	BCR144A
	07/04→12/05		BCV29131BK	29 131 30,00 41 4	4	29131	438	250	118	30	Opt.; D-Elsa2 →80 km/h	FAI164	BCR144A
	07/06→		BCV29253BK	29 253 30,00 41 4	4	29253	438	248	109.5	30	Protec-S; Knorr SN7 →80 km/h	FAI162	BCR144A
NG 262; 263; 312; 313 191-228kW	07/98→06/04	F	BCV29030BK	29 030 28,00 41 4	4	29030	438	250	118	28	D3/Elsa1 →80 km/h	FAI162	BCR144A
			BCV29030TK	29 030 28,00 41 4	4	29030	438	250	118.5	28	D3/Elsa1 →100 km/h	FAI162	BCR144A
			BCV29053TK	29 053 30,00 41 4	4	29053		250	118	30	Oversize D3/Elsa1 →100 km/h	FAI162	
			BCV29131BK	29 131 30,00 41 4	4	29131	438	250	118	30	Opt.; D-Elsa2 →80 km/h	FAI164	BCR144A
			BCV29131TK	29 131 30,00 41 4	4	29131	438	250	118	30	Opt.; D-Elsa2 →100 km/h	FAI164	BCR144A
		R	BCV29030BK	29 030 28,00 41 4	4	29030	438	250	118	28	D3/Elsa1 →80 km/h	FAI162	BCR144A
	07/04→		BCV29030TK	29 030 28,00 41 4	4	29030	438	250	118.5	28	D3/Elsa1 →100 km/h	FAI162	BCR144A
			BCV29053TK	29 053 30,00 41 4	4	29053		250	118	30	Oversize D3/Elsa1 →100 km/h	FAI162	
			BCV29131BK	29 131 30,00 41 4	4	29131	438	250	118	30	Opt.; D-Elsa2 →80 km/h	FAI164	BCR144A
			BCV29131TK	29 131 30,00 41 4	4	29131	432	250	118	30	Opt.; D-Elsa2 →100 km/h	FAI164	BCR181A
		F	BCV29253TK	29 253 30,00 41 4	4	29253	432	248	109.5	30	Knorr SN7 →100 km/h		BCR215A
			BCV29131BK	29 131 30,00 41 4	4	29131	438	250	118	30	D-Elsa2 →80 km/h	FAI164	BCR144A
Lion's City G, GL, GXL													

Lion's City G, GL, GXL

NG 262/272; NG 312	1990→07/98	F	KBL19579.0	19 579 18,00 00 6	4	19706	410	173	163	18		93060	FAI202	
						4	19579	410	214	163	18	FAI203 for Zoversize Opt.	93060	FAI202
	11/84→04/94	R	KBL19581.0	19 581 18,00 00 6	4	19707	410	173	223	18		93060	FAI202	
						4	19581	410	214	223	18	FAI203 for Zoversize Opt.	93060	FAI202
	11/84→09/89	R	KBL19579.0	19 579 18,00 00 6	4	19706	410	173	163	18	Auxiliary Axle	93060	FAI202	
						4	19579	410	214	163	18	FAI203 for Zoversize Opt.	93060	FAI202

Lion's City LE, LE Ü

A78	04/04→06/04		BCV29030BK	29 030 28,00 41 4	4	29030	438	250	118	28	D3/Elsa1 →80 km/h	FAI162	BCR144A
	07/04→12/05		BCV29131BK	29 131 30,00 41 4	4	29131	438	250	118	30	Opt.; D-Elsa2 →80 km/h	FAI164	BCR144A
	07/06→		BCV29253BK	29 253 30,00 41 4	4	29253	438	248	109.5	30	Protec-S; Knorr SN7 →80 km/h	FAI162	BCR144A
A78 Coach	01/93→06/04		BCV29030TK	29 030 28,00 41 4	4	29030	438	250	118.5	28	LE Ü Coach; D3/Elsa1 →100 km/h	FAI162	BCR144A
	07/98→06/04		BCV29131TK	29 131 30,00 41 4	4	29131	438	250	118	30	LE Ü Coach; Opt.; D-Elsa2 →100 km/h	FAI162	BCR144A
	07/04→		BCV29253TK	29 253 30,00 41 4	4	29253		248	109.5	30	LE Ü Coach; Knorr SN7 →100 km/h	FAI162	
EL 202; EL 222; EL 262 157-184kW	01/93→06/97	F	BCV29030BK	29 030 28,00 41 4	4	29030		250	118	28	D3/Elsa1 →80 km/h	FAI162	BCR144A
	01/93→06/04		BCV29030TK	29 030 28,00 41 4	4	29030	438	250	118.5	28	LE Ü Coach; D3/Elsa1 →100 km/h	FAI162	
			BCV29053TK	29 053 30,00 41 4	4	29053		250	118	30	LE Ü Coach; Oversize D3/Elsa1 →100 km/h	FAI162	
	07/98→06/04		BCV29131TK	29 131 30,00 41 4	4	29131	438	250	118	30	LE Ü Coach; Opt.; D-Elsa2 →100 km/h	FAI162	
	07/04→		BCV29253TK	29 253 30,00 41 4	4	29253		248	109.5	30	LE Ü Coach; Knorr SN7 →100 km/h	FAI162	
EL 262 191kW	07/98→06/04	F	BCV29030BK	29 030 28,00 41 4	4	29030		250	118	28	D3/Elsa1 →80 km/h	FAI162	BCR144A
	07/04→06/06		BCV29053TK	29 053 30,00 41 4	4	29053		250	118	30	Oversize D3/Elsa1 →80 km/h	FAI162	
			BCV29131BK	29 131 30,00 41 4	4	29131	438	250	118	30	Opt.; D-Elsa2 →80 km/h	FAI162	
	07/06→		BCV29131TK	29 131 30,00 41 4	4	29131	438	250	118	30	D-Elsa2 →80 km/h	FAI162	
			BCV29253BK	29 253 30,00 41 4	4	29253	438	248	109.5	30	Protec-S; Knorr SN7 →80 km/h	FAI162	

Lion's City LE, LE Ü

EL 202; EL 222; EL 262 157-184kW; EL 262 19kW	01/93→06/06	R	KBL19496.9	19 496 17,00 00 8	8	19496	410	177	223	17	FAI206 Opt. for Oversize	93059	FAI205	
---	-------------	---	-------------------	-------------------	---	-------	-----	-----	-----	----	--------------------------	-------	--------	--

Lion's City LL

NL 202 157kW/214PS NL 313	09/89→04/94	F	KBL19579.0	19 579 18,00 00 6	4	19706	410	173	163	18	12m	93060	FAI202	
						4	19579	410	214	163	18	3 Axles, 15m; FAI203 for Zoversize Opt.	93060	FAI202
	07/98→	R	KBL19581.0	19 581 18,00 00 6	4	19707	410	173	223	18		93060	FAI202	
					4	19581	410	214	223	18	FAI203 for Zoversize Opt.	93060	FAI202	



BCV29030BK
29030 MER D3/D-ELSA 1

BCV29030TK
29030 MER D3/D-ELSA 1

BCV29053TK
29053 MER D3/D-ELSA 1

BCV29131BK
29131 MER D-ELSA 2

BCV29131TK
29131 MER D-ELSA 2

BCV29253BK
29253 KNR SB/SN7

BCV29253TK
29253 KNR SB/SN7



FAI162 ↔ 400
📦 2

FAI164 ↔ 290
📦 2

FAI202 ↔ 195
📦 4

FAI203 ↔ 195

FAI205 ↔ 210
📦 2

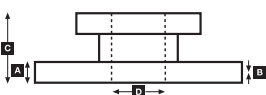
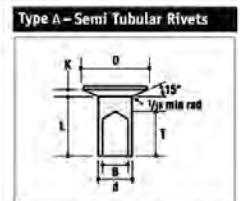
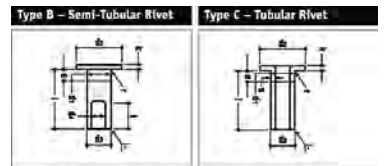
FAI206 ↔ 200



							Kg		ABS
BCR144A		438	45	35	135	200	10xM16	35.21	
BCR181A		432	45	38	130	131	12x19 3xM12	32.51	
BCR215A		432	45	40	135	208	10xM16	35.41	



Rivet Ref	Head Size	Shank Ø x Shank Length	Drawing type	Head Shape	T = tubular S = semi-tubular	Material	Material Description
93059	15.5	8 x 18	Type C	Flat	T (Stepped)	Steel	1 x Rivets bag includes 100 pcs
93060	15.5	8 x 20	Type C	Flat	T (Stepped)	Steel	1 x Rivets bag includes 100 pcs





WVA

**...MAN****Lion's City M**

A22; A35; A47; A66; A76	04/04→06/04	F	BCV29030BK	29 030 28,00 41 4	4	29030	438	250	118	28	D3/Elsa1 →80 km/h	FAI162	BCR144A
	07/04→12/05		BCV29131BK	29 131 30,00 41 4	4	29131	438	250	118	30	Opt.; D-Elsa2 →80 km/h	FAI164	BCR144A
	07/06→		BCV29253BK	29 253 30,00 41 4	4	29253	438	248	109.5	30	Protec-S; Knorr SN7 →80 km/h	FAI162	BCR144A
NM 222; NM 223 162kW	02/96→	F	BCV29030BK	29 030 28,00 41 4	4	29030	438	250	118	28	D3/Elsa1 →80 km/h	FAI162	BCR144A
			BCV29030TK	29 030 28,00 41 4	4	29030	438	250	118.5	28	D3/Elsa1 →100 km/h	FAI162	BCR144A
			BCV29053TK	29 053 30,00 41 4	4	29053		250	118	30	Oversize D3/Elsa1 →100 km/h	FAI162	BCR144A
			BCV29131BK	29 131 30,00 41 4	4	29131	438	250	118	30	Opt.; D-Elsa2 →80 km/h	FAI164	BCR144A
			BCV29131TK	29 131 30,00 41 4	4	29131	438	250	118	30	Opt.; D-Elsa2 →100 km/h	FAI164	BCR144A
			BCV29253TK	29 253 30,00 41 4	4	29253	432	248	109.5	30	Knorr SN7 →100 km/h		BCR215A
	07/04→	F	BCV29131BK	29 131 30,00 41 4	4	29131	438	250	118	30	D-Elsa2 →80 km/h	FAI164	BCR144A
			BCV29131TK	29 131 30,00 41 4	4	29131	438	250	118	30	D-Elsa →100km/h	FAI164	BCR144A
			BCV29253TK	29 253 30,00 41 4	4	29253	438	250	118	30			

Lion's City M

NM 152; NM 182; NM 192	05/90→03/97	F	KBL17017.0	17 017 16,00 60 8	8	17017	360	173	143	16		93058	
		R	KBL19177.0	19 177 16,00 60 8	8	19177	360	173	160	16		93058	
NM 222; NM 223	02/96→	R	KBL19496.9	19 496 17,00 00 8	8	19496	410	177	223	17	FAI206 Opt. for Oversize	93059	FAI205

Lion's City Ü, ÜLL, NÜ

A20; A25	04/04→06/04	F	BCV29030TK	29 030 28,00 41 4	4	29030	438	250	118.5	28	Coach; D3/Elsa1 →100 km/h	FAI162	BCR144A
			BCV29131TK	29 131 30,00 41 4	4	29131	438	250	118	30	Coach; Opt.; D-Elsa2 →100 km/h	FAI164	BCR144A
			BCV29253TK	29 253 30,00 41 4	4	29253		248	109.5	30	07/04→ Coach; Knorr SN7 →100 km/h		
NÜ 263; 313; NÜ 313 15M; NÜ 353 15M 191-257kW	09/96→	F	BCV29030BK	29 030 28,00 41 4	4	29030	438	250	118	28	D3/Elsa1 →80 km/h	FAI162	BCR144A
			BCV29030TK	29 030 28,00 41 4	4	29030	438	250	118.5	28	Coach; D3/Elsa1 →100 km/h	FAI162	BCR144A
			BCV29053TK	29 053 30,00 41 4	4	29053		250	118	30	Coach; Oversize D3/Elsa1 →100 km/h	FAI162	BCR144A
			BCV29131BK	29 131 30,00 41 4	4	29131	438	250	118	30	Opt.; D-Elsa2 →80 km/h	FAI164	BCR144A
			BCV29131TK	29 131 30,00 41 4	4	29131	438	250	118	30	Coach; Opt.; D-Elsa2 →100 km/h	FAI164	BCR144A
			BCV29253TK	29 253 30,00 41 4	4	29253	432	248	109.5	30	Coach; 07/04→ Knorr SN7 →100 km/h		BCR215A
		R	BCV29030BK	29 030 28,00 41 4	4	29030	438	250	118	28	D3/Elsa1 →80 km/h	FAI162	BCR144A
			BCV29030TK	29 030 28,00 41 4	4	29030	438	250	118.5	28	Coach; D3/Elsa1 →100 km/h	FAI162	BCR144A
			BCV29053TK	29 053 30,00 41 4	4	29053		250	118	30	Coach; Oversize D3/Elsa1 →100 km/h	FAI162	BCR144A
			BCV29131BK	29 131 30,00 41 4	4	29131	438	250	118	30	Opt.; D-Elsa2 →80 km/h	FAI164	BCR144A
NÜ 353 15M		F	BCV29131TK	29 131 30,00 41 4	4	29131	438	250	118	30	Coach; Opt.; D-Elsa2 →100 km/h	FAI164	BCR144A
		R	BCV29131BK	29 131 30,00 41 4	4	29131	432	250	118	30	Opt.; D-Elsa2 →80 km/h	FAI164	BCR181A

Lion's Star

FRH 422 309kW	01/93→09/96	F	BCV29030TK	29 030 28,00 41 4	4	29030	438	250	118.5	28	Opt.; D3/Elsa1	FAI162	BCR144A
			BCV29053TK	29 053 30,00 41 4	4	29053		250	118	30	Oversize D3/Elsa1	FAI162	BCR144A
FRH 352; FRH 402; RH 353; RH 403 257-294kW	09/95→06/04	F	BCV29030TK	29 030 28,00 41 4	4	29030	438	250	118.5	28	D3/Elsa	FAI162	BCR144A
			BCV29053TK	29 053 30,00 41 4	4	29053		250	118	30	Oversize D3/Elsa1	FAI162	BCR144A
			BCV29131TK	29 131 30,00 41 4	4	29131	438	250	118	30	D-Elsa2	FAI164	BCR144A
			BCV29253TK	29 253 30,00 41 4	4	29253	432	248	109.5	30	07/04→ Knorr SN7 →100 km/h		BCR215A
RH 464 257-294kW	03/00→06/04	F	BCV29030TK	29 030 28,00 41 4	4	29030	438	250	118.5	28	D3/Elsa1	FAI162	BCR144A
			BCV29053TK	29 053 30,00 41 4	4	29053	438	250	118	30	Oversize D3/Elsa1	FAI162	BCR144A
			BCV29131TK	29 131 30,00 41 4	4	29131	438	250	118	30	D-Elsa2	FAI164	BCR144A
			BCV29253TK	29 253 30,00 41 4	4	29253	432	248	109.5	30	07/04→ Knorr SN7 →100 km/h		BCR215A
		R	BCV29030TK	29 030 28,00 41 4	4	29030	438	250	118.5	28	D3/Elsa1	FAI162	BCR144A
			BCV29053TK	29 053 30,00 41 4	4	29053		250	118	30	Oversize D3/Elsa1	FAI162	BCR144A
			BCV29131TK	29 131 30,00 41 4	4	29131	432	250	118	30	D-Elsa2	FAI164	BCR181A
			BCV29253TK	29 253 30,00 41 4	4	29253	432	248	109.5	30	07/04→ Knorr SN7 →100 km/h		BCR181A



BCV29030BK
29030 MER D3/D-ELSA 1

BCV29030TK
29030 MER D3/D-ELSA 1

BCV29053TK
29053 MER D3/D-ELSA 1

BCV29131BK
29131 MER D-ELSA 2

BCV29131TK
29131 MER D-ELSA 2

BCV29253BK
29253 KNR SB/SN7

BCV29253TK
29253 KNR SB/SN7



FAI162 ↔ 400
2

FAI164 ↔ 290
2

FAI205 ↔ 210
2

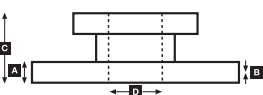
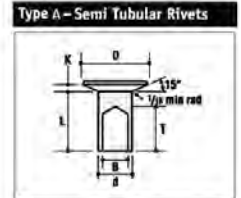
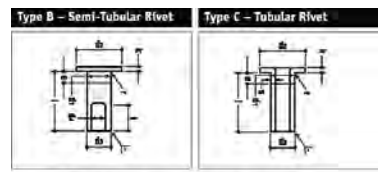
FAI206 ↔ 200



		A	B	C	D		Kg		ABS
BCR144A		438	45	35	135	200	10xM16	35.21	
BCR181A		432	45	38	130	131	12x19 3xM12	32.51	
BCR215A		432	45	40	135	208	10xM16	35.41	



Rivet Ref	Head Size	Shank Ø x Shank Length	Drawing type	Head Shape	T = tubular S = semi-tubular	Material	Material Description
93058	15.5	8 x 15.4	Type C	Flat	T (Stepped)	Steel	1 x Rivets bag includes 100 pcs
93059	15.5	8 x 18	Type C	Flat	T (Stepped)	Steel	1 x Rivets bag includes 100 pcs





WVA

**...MAN****Lion's Star**

FRH 422 309kW/420PS	01/93→09/96	R	KBL19581.0	19 581 18,00 00 6	4	19707	410	173	223	18	FAI203 for Zoversize Opt.	93060	FAI202	
					4	19581	410	214	223	18		93060	FAI202	

Lion's Star / Lion's Coach

RH 403 294kW/400PS	09/95→	R	KBL19581.0	19 581 18,00 00 6	4	19707	410	173	223	18	FAI203 for Zoversize Opt.	93060	FAI202	
					4	19581	410	214	223	18		93060	FAI202	

Regal / Regent

	01/57→12/68	F	FCV668	FCV668	4	29013	354	183	87	21.5				BCR126A
--	-------------	---	--------	--------	---	-------	-----	-----	----	------	--	--	--	---------

Regal / Regent

	01/57→12/68	R	KBL19255.0	19 255 17,50 60 3	2	19255	360	256	170	16		92033		
					2	19259	360	349	170	17.5				

SD / SL Series

SD 200	04/74→12/86	F	KBL19494.9	19 494 17,00 00 8	8	19494	410	175	163	17	FAI206 Opt. for 19.1 version	93059	FAI205	
SD 202	08/75→03/86	R	KBL19496.9	19 496 17,00 00 8	8	19496	410	177	223	17	FAI206 Opt. for Oversize	93059	FAI205	
SL 200	05/80→04/87													
SL 202	08/75→03/86													
SD 202 155kW/211PS; SL 200; SL 202	06/84→04/94	F	KBL19579.0	19 579 18,00 00 6	4	19706	410	173	163	18	FAI203 for Zoversize Opt.	93060	FAI202	
SD 202 155kW/211PS	10/85→04/94				4	19579	410	214	163	18		93060	FAI202	
SL 200	04/86→	R	KBL19581.0	19 581 18,00 00 6	4	19707	410	173	223	18	FAI203 for Zoversize Opt.	93060	FAI202	
SL 202	06/84→04/94				4	19581	410	214	223	18		93060	FAI202	

SG Series

SG 220	1990→07/98	F	KBL19579.0	19 579 18,00 00 6	4	19706	410	173	163	18	FAI203 for Zoversize Opt.	93060	FAI202	
SG 240 H 213kW/290PS	11/84→04/94				4	19579	410	214	163	18		93060	FAI202	
SG 242	09/85→04/94	R	KBL19581.0	19 581 18,00 00 6	4	19707	410	173	223	18	FAI203 for Zoversize Opt.	93060	FAI202	
SG 242 H	09/85→04/94				4	19581	410	214	223	18		93060	FAI202	
SG 280	04/86→		KBL19579.0	19 579 18,00 00 6	4	19706	410	173	163	18	Auxiliary Axle	93060	FAI202	
SG 282	04/86→				4	19579	410	214	163	18	FAI203 for Zoversize Opt.	93060	FAI202	
SG 292	09/85→													
SG 292 H 213kW/290PS	11/84→09/89													
SG 220 177kW/241PS	07/76→01/86	F	KBL19494.9	19 494 17,00 00 8	8	19494	410	175	163	17	FAI206 Opt. for 19.1 version	93059	FAI205	
SG 240 HÜ	05/80→01/86	R	KBL19496.9	19 496 17,00 00 8	8	19496	410	177	223	17	FAI206 Opt. for Oversize	93059	FAI205	
SG 242	→03/86		KBL19494.9	19 494 17,00 00 8	8	19494	410	175	163	17	Trailing Axle; FAI206 Opt. for 19.1 version	93059	FAI205	
SG 242 H 177kW/241PS	05/80→01/86													
SG 280	→03/86													
SG 282	→03/86													

SM Series

SM 152	11/87→04/94	F	KBL17017.0	17 017 16,00 60 8	8	17017	360	173	143	16	1995 Opt. with w.i. hole	93058		
SM 182	11/87→02/95		KBL19708.0	19 708 16,25 00 5	6	19708	360	174	183	16.25		93058		
SM 192	11/87→02/95				2	19867	360	174	183	16.25		93058		
		R	KBL19177.0	19 177 16,00 60 8	8	19177	360	173	160	16	1995 Opt. with w.i. hole	93058		
			KBL19708.0	19 708 16,25 00 5	6	19708	360	174	183	16.25		93058		
					2	19867	360	174	183	16.25		93058		

SR Series

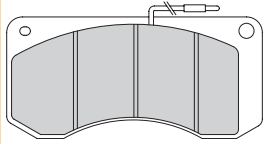
RÜ 240	01/80→04/83	F	KBL19494.9	19 494 17,00 00 8	8	19494	410	175	163	17	FAI206 Opt. for 19.1 version	93059	FAI205	
RÜ 280	01/80→04/83	R	KBL19496.9	19 496 17,00 00 8	8	19496	410	177	223	17	FAI206 Opt. for Oversize	93059	FAI205	
SR 240 177kW/241PS	10/75→06/83													
SR 280 206kW/280PS	01/77→11/86													
SR 280 H 206kW/280PS	01/77→11/86													
SR 320	01/81→03/86													
SR 321 H 235kW/320PS	03/82→11/86													
SR 361	07/78→03/86													

SR 240	04/86→	F	KBL19579.0	19 579 18,00 00 6	4	19706	410	173	163	18	FAI203 for Zoversize Opt.	93060	FAI202	
SR 280	04/86→				4	19579	410	214	163	18		93060	FAI202	
		R	KBL19581.0	19 581 18,00 00 6	4	19707	410	173	223	18	FAI203 for Zoversize Opt.	93060	FAI202	
					4	19581	410	214	223	18		93060	FAI202	

FCV668

29013

S.E.E. 2 x 67



FAI202

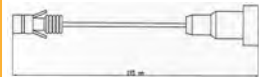
4

↔ 195



FAI203

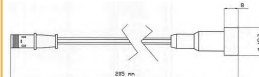
↔ 195



FAI205

2

↔ 210



FAI206

↔ 200



BCR126A



	354	30	26	82	128		



10x12.4

Kg

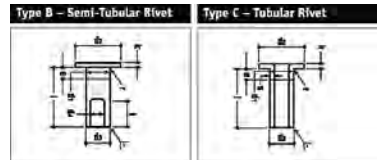
13.414



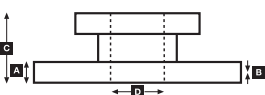
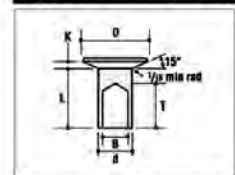
ABS



Rivet Ref	Head Size	Shank Ø x Shank Length	Drawing type	Head Shape	T = tubular S = semi-tubular	Material	Material Description
92033	11.1	5 x 12.4	Type B	Flat	S	Brass	1 x Rivets bag includes 100 pcs
93058	15.5	8 x 15.4	Type C	Flat	T (Stepped)	Steel	1 x Rivets bag includes 100 pcs
93059	15.5	8 x 18	Type C	Flat	T (Stepped)	Steel	1 x Rivets bag includes 100 pcs
93060	15.5	8 x 20	Type C	Flat	T (Stepped)	Steel	1 x Rivets bag includes 100 pcs



Type A - Semi Tubular Rivets





WVA

**...MAN****SÜ Series**

SÜ 240	01/86→09/89	F	KBL19579.0	19 579 18,00 00 6	4	19706	410	173	163	18		93060	FAI202	
SÜ 242 180kW/245PS	01/87→04/93				4	19579	410	214	163	18	FAI203 for Zoversize Opt.	93060	FAI202	
SÜ 272 198kW/269PS	04/93→05/95	R	KBL19581.0	19 581 18,00 00 6	4	19707	410	173	223	18		93060	FAI202	
SÜ 292 229kW/311PS	04/92→04/93				4	19581	410	214	223	18	FAI203 for Zoversize Opt.	93060	FAI202	
SÜ 322 235kW/320PS	05/95→06/97													
ÜL 242 177kW/241PS	09/89→03/93													
ÜL 292 213kW/290PS	09/89→03/93													
SÜ 242	05/80→01/86	F	KBL19494.9	19 494 17,00 00 8	8	19494	410	175	163	17	FAI206 Opt. for 19.1 version	93059	FAI205	
SÜ 280	02/77→03/86	R	KBL19496.9	19 496 17,00 00 8	8	19496	410	177	223	17	FAI206 Opt. for Oversize	93059	FAI205	

UL

UL 313; UL 353 228-257kW	09/96→	F	BCV29030BK	29 030 28,00 41 4	4	29030	438	250	118	28	D3/Elsa1 →80 km/h		FAI162	BCR144A
			BCV29030TK	29 030 28,00 41 4	4	29030	438	250	118.5	28	D3/Elsa1 →100 km/h		FAI162	BCR144A
			BCV29053TK	29 053 30,00 41 4	4	29053		250	118	30	Oversize D3/Elsa1 →100 km/h		FAI162	
			BCV29131BK	29 131 30,00 41 4	4	29131	438	250	118	30	Opt.; D-Elsa2 →80 km/h		FAI164	BCR144A
			BCV29131TK	29 131 30,00 41 4	4	29131	438	250	118	30	Opt.; D-Elsa2 →100 km/h		FAI164	BCR144A
			BCV29253TK	29 253 30,00 41 4	4	29253	432	248	109.5	30	07/04→ Knorr SN7 →100 km/h		FAI164	BCR215A
		R	BCV29030BK	29 030 28,00 41 4	4	29030	438	250	118	28	D3/Elsa1 →80 km/h		FAI162	BCR144A
			BCV29030TK	29 030 28,00 41 4	4	29030	438	250	118.5	28	D3/Elsa1 →100 km/h		FAI162	BCR144A
			BCV29053TK	29 053 30,00 41 4	4	29053		250	118	30	Oversize D3/Elsa1 →100 km/h		FAI162	
			BCV29131BK	29 131 30,00 41 4	4	29131	438	250	118	30	Opt.; D-Elsa2 →80 km/h		FAI164	BCR144A
			BCV29131TK	29 131 30,00 41 4	4	29131	432	250	118	30	Opt.; D-Elsa2 →100 km/h		FAI164	BCR181A
			BCV29253TK	29 253 30,00 41 4	4	29253	432	248	109.5	30	07/04→ Knorr SN7 →100 km/h		FAI164	BCR181A

MCW**Metrobus**

All	1979→1989	F	KBL19495.9	19 495 17,00 00 8	8	19495	410	177	183	17		93059	FAI205	
		R	K19745.0	K19745.0	8	19745	394	157	203	18.5/11.5				
			KBL19496.9	19 496 17,00 00 8	8	19496	410	177	223	17	Opt.	93059	FAI205	

Metroliner

Single/Double Deck Coach	1983→1989	R	K19745.0	K19745.0	8	19745	394	157	203	18.5/11.5				
--------------------------	-----------	---	-----------------	----------	---	-------	-----	-----	-----	-----------	--	--	--	--

Metrorider

25 Seater; 33 Seater	01/87→12/89	F	BCV29067T	29 067 22,00 40 4	4	29067	324	176	79	22				BCR122A
		R	BCV29067T	29 067 22,00 40 4	4	29067	324	176	79	22				BCR122A

Metrorider

25 Seater		R	K17932.0	K17932.0	2	17933	330	295	127	8.5				
					2	17932	330	295	127	8.5				

MENARINI**All**

Monocar 101		R	FCV1053	FCV1053	4	29066	412	118	107	21.5	with twin w.i.			
Monocar 102-120		F	FCV1614	FCV1614	8	29186	417	180	106	20	450mm w.i. Length; K49.8556.9			BCR177A
Monocar 110-201	→1994	F	FCV460	FCV460	4	29063	412	117.5	107	21.5				
			FCV964	FCV964	4	29064	350	118	107	21.5	with w.i.			
Monocar 220-321	→1994	F	FCV460	FCV460	4	29063	412	117.5	107	21.5				
			FCV964	FCV964	4	29064	412	118	107	21.5	with w.i.			
			FCV1053	FCV1053	4	29066	417	118	107	21.5	with twin w.i.			BCR177A
			FCV1916	FCV1916	4	29066		118	107	22	18m Bus Length			
Monocar 230		F	FCV1053	FCV1053	4	29066	412	118	107	21.5	with twin w.i.			
Monocar 240		F	BCV29150BK	29 150 30,00 41 4	4	29150		249	117.5	30	→2006			
			BCV29253TK	29 253 30,00 41 4	4	29253		248	109.5	30	2007→			
		R	BCV29253TK	29 253 30,00 41 4	4	29253		248	109.5	30				

All

5001		R	KBL19849.0	19 849 17,55 00 6	4	19849	410	192	160	17.55		93067		
					4	19850	410	192	160	17.45		93683		
Monocar 110-201		R	KBL19896.0	19 896 18,00 00 8	8	19896	419	196	178	18		93683		
Monocar 220-321	1995→	R	KBL19712.2	19 712 18,10 00 6	4	19712	410	208	220	18.1		93067		
					4	19755	410	211	220	18		93067		



BCV29030BK
29030 MER D3/D-ELSA 1

BCV29030TK
29030 MER D3/D-ELSA 1

BCV29053TK
29053 MER D3/D-ELSA 1

BCV29067T
29067 MER 2x68

BCV29131BK
29131 MER D-ELSA 2

BCV29131TK
29131 MER D-ELSA 2

BCV29150BK
29150 MER DX225

BCV29253TK
29253 KNR SB/SN7

FCV460
29063 BREMBO

FCV964
29064 BREMBO

FCV1053
29066 BREMBO

FCV1614
29186 BRE Bi-disc

FCV1916
29066 BREMBO



FAI162 ↔ 400
2

400 mm

FAI164 ↔ 290
2

290 mm

FAI202 ↔ 195
4

FAI203 ↔ 195

FAI205 ↔ 210
2

210 mm

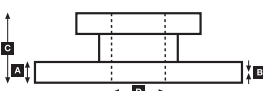
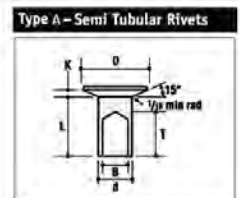
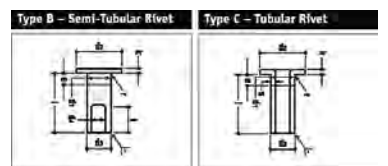
FAI206 ↔ 200



Part No.	Ø	A	B	C	D	Ø	Kg	ABS	Part No.	Ø	A	B	C	D	Ø	Kg	ABS
BCR122A	324	30	27	111	165	12x13	12.35		BCR181A	432	45	38	130	131	12x19 3xM12	32.51	
BCR144A	438	45	35	135	200	10xM16	35.21		BCR215A	432	45	40	135	208	10xM16	35.41	
BCR177A	417	30	27	73	159	10x18.5	18.282										



Rivet Ref	Head Size	Shank Ø x Shank Length	Drawing type	Head Shape	T = tubular S = semi-tubular	Material	Material Description
93059	15.5	8 x 18	Type C	Flat	T (Stepped)	Steel	1 x Rivets bag includes 100 pcs
93060	15.5	8 x 20	Type C	Flat	T (Stepped)	Steel	1 x Rivets bag includes 100 pcs
93067	18	10 x 18	Type C	Flat	T	Steel	1 x Rivets bag includes 100 pcs
93683	12.25	6.35 x 12.9	Type A	Conical	S	Steel	1 x Rivets bag includes 100 pcs





VVA



!

**MERCEDES-BENZ****Capacity (O 530 GL)**

	04/07→	F	BCV29108BK	29 108 30,00 41 4	4	29108	430	248	109	30		FAI185	BCR145A
		R	BCV29108BK	29 108 30,00 41 4	4	29108	430	248	109	30		FAI185	BCR145A

Citaro (O 530)

Citaro G; L; N; NG; GNG 170-260kW	01/98→	F	BCV29108BK	29 108 30,00 41 4	4	29108	430	248	109	30		FAI185	BCR145A
		R	BCV29108BK	29 108 30,00 41 4	4	29108	430	248	109	30		FAI185	BCR145A
		R	BCV29108BK	29 108 30,00 41 4	4	29108	430	248	109	30	Trailing Axle	FAI185	BCR145A

Cito (O 520)

Cito 130kW	06/99→	F	BCV29108BK	29 108 30,00 41 4	4	29108	430	248	109	30		FAI185	BCR145A
		R	BCV29108BK	29 108 30,00 41 4	4	29108	430	248	109	30		FAI185	BCR145A

Conecto (O 345)

12m, 18m	11/01→	F	BCV29108BK	29 108 30,00 41 4	4	29108	430	248	109	30		FAI185	BCR145A
		R	BCV29108BK	29 108 30,00 41 4	4	29108	430	248	109	30		FAI185	BCR145A

Conecto (O 345)

Concerto C; H; M; UE	11/01→	F	KBL19579.0	19 579 18,00 00 6	4	19706	410	173	163	18		93060	FAI202	
						4	19579	410	214	163	18	FAI203 for Zoversize Opt.	93060	FAI202
		R	KBL19581.0	19 581 18,00 00 6	4	19707	410	173	223	18		93060	FAI202	
					4	19581	410	214	223	18	FAI203 for Zoversize Opt.	93060	FAI202	

Integro (O 550)

Integro (12m)	01/00→	F	BCV29083TK	29 083 28,00 41 4	4	29083	438	250	118	28		FAI107	BCR120A
			FCV1086B	FCV1086B	4	29084	250	118	30	Oversize		FAI107	BCR120A
Integro L	01/00→	F	BCV29083TK	29 083 28,00 41 4	4	29083	438	250	118	28		FAI107	BCR120A
			FCV1086B	FCV1086B	4	29084	250	118	30	Oversize		FAI107	BCR120A
		R	BCV29108BK	29 108 30,00 41 4	4	29108	248	109	30			FAI185	BCR120A
			BCV29083TK	29 083 28,00 41 4	4	29083	438	250	118	28	Opt. R2	FAI107	BCR120A
Integro M	01/00→	F	BCV29083TK	29 083 28,00 41 4	4	29083	438	250	118	28		FAI107	BCR120A
			FCV1086B	FCV1086B	4	29084	250	118	30	Oversize		FAI107	BCR120A
		R	BCV29108BK	29 108 30,00 41 4	4	29108	248	109	30			FAI185	

Integro (O 550)

Integro (12m)	01/00→	R	KBL19699.0	19 699 17,55 00 5	2	19847	410	192	220	17.55		93067	
					2	19699	410	192	220	17.55		93067	
					4	19848	410	192	220	17.45		93067	

Intouro

Intouro; E; M; ME	01/05→	F	BCV29108BK	29 108 30,00 41 4	4	29108	430	248	109	30		FAI185	BCR145A
		R	BCV29108BK	29 108 30,00 41 4	4	29108	430	248	109	30		FAI185	BCR145A

Medio (Midibus)

Medio	01/99→	F	FVR1522	FVR1522	4	29835	324	175	85	22	FAC174	FAI103	
		R	FVR1522	FVR1522	4	29835	324	175	85	22	FAC174	FAI103	

Mini Bus

307 D; 308/D; 310/D	05/77→12/94	F	FVR239	FVR239	4	29784	280	149	74	18		FAI102	BCR116A
---------------------	-------------	---	--------	--------	---	-------	-----	-----	----	----	--	--------	---------

Mini Bus

308 63kW/85PS 308 D 58kW/79PS 310; D 70kW/95PS	1982→1994	R	KBL13020.0	13 020 08,00 60 3	2	13532	260	201	54	8		93021	FAI200	
	1982→1994				2	13020	260	233	54	8		93021	FAI200	
	1982→1994													

O 301

O 301 125kW/170PS	02/86→05/87	F	KBL19844.0	19 506 13,40 00 6	4	19506	360	130	160	13.5	→09/88	93058	FAI202	
					4	19506	360	172	160	13.4		93058	FAI202	
		F	KBL19506.3	19 506 15,40 00 6	4	19844	364	131	160	15.5	10/88→	93058	FAI202	
					4	19506	364	172	160	15.4		93058	FAI202	
		R	KBL19844.0	19 506 13,40 00 6	4	19506	360	130	160	13.5	→09/88	93058	FAI202	
					4	19506	360	172	160	13.4		93058	FAI202	
		R	KBL19506.3	19 506 15,40 00 6	4	19844	364	131	160	15.5	10/88→	93058	FAI202	
					4	19506	364	172	160	15.4		93058	FAI202	



BCV29083TK
29083 MER D3

BCV29108BK
29108 KNR SB/SN7

FCV1086B
29084 MER D3

FVR239
29784 PER

FVR1522
29835 MERITOR



FAC174

FAI102 ↔ 95
4

FAI103 ↔ 238
4

FAI107 ↔ 280
4

FAI185 ↔ 340
2

FAI200 ↔ 225
4

FAI202 ↔ 195
4

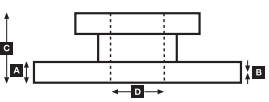
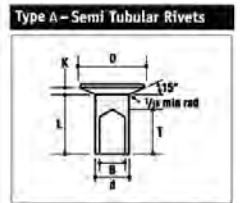
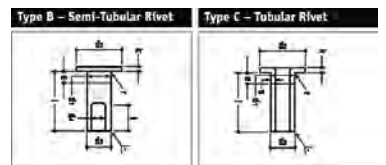
FAI203 ↔ 195



				A	B	C	D		Kg		ABS
BCR116A				280	16	13	78.5	88	5x18 5x12.5	6.723	
BCR120A				438	45	41	135	195	10xM14	33.01	
BCR145A				430	45	37	132	211	10xM14	34.51	



Rivet Ref	Head Size	Shank Ø x Shank Length	Drawing type	Head Shape	T = tubular S = semi-tubular	Material	Material Description
93021	7.5	4 x 10.4	Type C	Flat	T	Steel	1 x Rivets bag includes 100 pcs
93058	15.5	8 x 15.4	Type C	Flat	T (Stepped)	Steel	1 x Rivets bag includes 100 pcs
93060	15.5	8 x 20	Type C	Flat	T (Stepped)	Steel	1 x Rivets bag includes 100 pcs
93067	18	10 x 18	Type C	Flat	T	Steel	1 x Rivets bag includes 100 pcs





WVA

**...MERCEDES-BENZ**

O 303														
O 303	10/74→09/92	F	KBL19579.0	19 579 18,00 00 6	4	19706	410	173	163	18	with Compressed Air Brakes FAI203 for Zoversize Opt.	93060	FAI202	
					4	19579	410	214	163	18		93060	FAI202	
		F	KBL17795.0	17 795 18,00 00 6	4	17796	410	216	143	18	with Hydraulic Brakes	93059		
					4	17795	410	172	143	18		93059		
	R	KBL19581.0	19 581 18,00 00 6	4	19707	410	173	223	18	with Compressed Air Brakes FAI203 for Zoversize Opt.	93060	FAI202		
					19581	410	214	223	18		93060	FAI202		
		KBL19579.0	19 579 18,00 00 6	4	19706	410	173	163	18	with Hydraulic Brakes	93060	FAI202		
					19579	410	214	163	18	FAI203 for Zoversize Opt.	93060	FAI202		

O 305/O 307														
O 305 G 177kW/241PS O 305 ST O 307 155kW/210PS	02/78→05/87	F	KBL19579.0	19 579 18,00 00 6	4	19706	410	173	163	18	FAI203 for Zoversize Opt.	93060	FAI202	
						19579	410	214	163	18		93060	FAI202	
	01/69→05/87	R1	KBL19581.0	19 581 18,00 00 6	4	19707	410	173	223	18	FAI203 for Zoversize Opt.	93060	FAI202	
						19581	410	214	223	18		93060	FAI202	
	11/76→08/87	R2	KBL19581.0	19 581 18,00 00 6	4	19707	410	173	223	18	Articulated Bus	93060	FAI202	
						19581	410	214	223	18	FAI203 for Zoversize Opt.	93060	FAI202	

O 309														
O 309	1966→	F	KBL15349.0	15 349 09,00 60 3	2	15350	300	288	70	9		93049		
						15349	300	245	70	9		93049		
		F	KBL15580.2	15 580 12,00 60 3	2	15580	304	244	98	12	10/77→ (OM 352), 130 PS	93047		
						15581	304	286	98	12	93047			
		F	KBL17409.9	17 409 12,60 60 4	4	17409	304	248	135	12	Opt. 10/77→	93058		
						15349	300	245	70	9	93049			
	R	KBL15349.0	15 349 09,00 60 3	2	15350	300	288	70	9		93049			
					15349	300	245	70	9		93049			
		KBL15580.2	15 580 12,00 60 3	2	15580	304	244	98	12	10/77→ (OM 352), 130 PS	93047			
					15581	304	286	98	12	93047				
R	KBL17409.9	17 409 12,60 60 4	4	17409	304	248	135	12	Opt. 10/77→	93058				

O 317														
O 317.2 (Chass. 317.231-10-00.4341-) 155kW/210PS	1970→	R1	KBL19466.0	19 466 19,40 60 8	8	19466	370	156	220	19.4		93059		
		R2	KBL19032.0	19 032 17,80 00 8	8	19032	420	205	180	17.8		Trailing Axle	93058	

O 340														
O 340; Turismo	01/91→08/95	F	KBL19579.0	19 579 18,00 00 6	4	19706	410	173	163	18	FAI203 for Zoversize Opt.	93060	FAI202	
						19579	410	214	163	18		93060	FAI202	
		R	KBL19581.0	19 581 18,00 00 6	4	19707	410	173	223	18	FAI203 for Zoversize Opt.	93060	FAI202	
						19581	410	214	223	18		93060	FAI202	

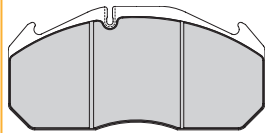
O 340/350 - O 404														
O 340/350 - O 404 151-280kW	09/91→10/99	F	BCV29083TK	29 083 28,00 41 4	4	29083	438	250	118	28	FACT02 (heat shield)		FAI107	BCR120A
			FCV1086B	FCV1086B	4	29084		250	118	30	Oversize; FACT02		FAI107	
		R	BCV29083TK	29 083 28,00 41 4	4	29083	438	250	118	28	FACT02 (heat shield)		FAI107	BCR120A
			FCV1086B	FCV1086B	4	29084		250	118	30	Oversize; FACT02		FAI107	

O 402														
O 402	02/86→12/91	F	KBL19506.3	19 506 15,40 00 6	4	19844	364	131	160	15.5		93058	FAI202	
						19506	364	172	160	15.4		93058	FAI202	
		R	KBL19506.3	19 506 15,40 00 6	4	19844	364	131	160	15.5		93058	FAI202	
						19506	364	172	160	15.4		93058	FAI202	

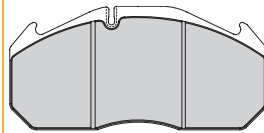
O 405/O 407														
O 405 G; GN; GTD	11/85→	F	KBL19579.0	19 579 18,00 00 6	4	19706	410	173	163	18	FAI203 for Zoversize Opt.	93060	FAI202	
						19579	410	214	163	18		93060	FAI202	
		R1	KBL19581.0	19 581 18,00 00 6	4	19707	410	173	223	18	FAI203 for Zoversize Opt.	93060	FAI202	
						19581	410	214	223	18		93060	FAI202	
		R2	KBL19581.0	19 581 18,00 00 6	4	19707	410	173	223	18	FAI203 for Zoversize Opt.	93060	FAI202	
						19581	410	214	223	18		93060	FAI202	
O 405 ST; N O 407	12/84→ 03/87→11/01	F	KBL19579.0	19 579 18,00 00 6	4	19706	410	173	163	18	FAI203 for Zoversize Opt.	93060	FAI202	
						19579	410	214	163	18		93060	FAI202	
		R	KBL19581.0	19 581 18,00 00 6	4	19707	410	173	223	18	FAI203 for Zoversize Opt.	93060	FAI202	
						19581	410	214	223	18		93060	FAI202	



BCV29083TK
29083 MER D3



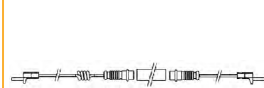
FCV1086B
29084 MER D3



FAC102



FAI107 ↔ 280
4



FAI202 ↔ 195
4



FAI203 ↔ 195



BCR120A

			A	B	C	D
			438	45	41	135
			195			



10xM14

Kg

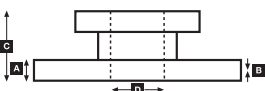
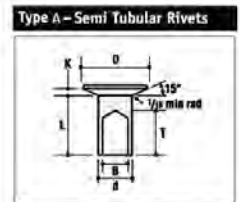
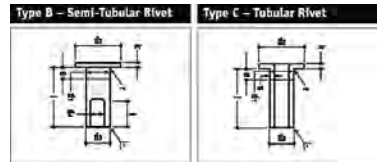
33.01



ABS



Rivet Ref	Head Size	Shank Ø x Shank Length	Drawing type	Head Shape	T = tubular S = semi-tubular	Material	Material Description
93047	11.5	6 x 10.4	Type C	Flat	T	Steel	1 x Rivets bag includes 100 pcs
93049	11.5	6 x 15	Type C	Flat	T	Steel	1 x Rivets bag includes 100 pcs
93058	15.5	8 x 15.4	Type C	Flat	T (Stepped)	Steel	1 x Rivets bag includes 100 pcs
93059	15.5	8 x 18	Type C	Flat	T (Stepped)	Steel	1 x Rivets bag includes 100 pcs
93060	15.5	8 x 20	Type C	Flat	T (Stepped)	Steel	1 x Rivets bag includes 100 pcs



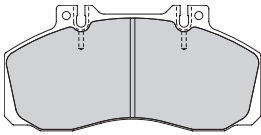


WVA

**...MERCEDES-BENZ**

O 408																
O 408 184kW/250PS	01/91→12/98	F	KBL19579.0	19 579 18,00 00 6	4	19706	410	173	163	18		93060	FAI202			
					4	19579	410	214	163	18	FAI203 for Zoversize Opt.	93060	FAI202			
		R	KBL19581.0	19 581 18,00 00 6	4	19707	410	173	223	18		93060	FAI202			
					4	19581	410	214	223	18	FAI203 for Zoversize Opt.	93060	FAI202			
O 409 (5-7.5 to)																
O 409	01/86→	F	FVR1522	FVR1522	4	29835	304	175	85	22	FA174		FAI103	BCR118A		
O 409 (5 to)																
		R	KBL15059.0	15 059 09,30 60 3	2	15869	300	237	87	9.3		93047	FAI201			
					2	15059	300	264	87	9.3		93047	FAI201			
O 409 (6 to)																
		R	KBL17350.0	17 350 09,30 60 3	2	17973	300	237	102	9.3		93048	FAI201			
					2	17350	300	264	102	9.3		93048	FAI201			
O 409 (7.5 to)																
		R	KBL17351.0	17 351 09,30 60 3	2	17975	300	237	122	9.3		93048	FAI201			
					2	17351	300	264	122	9.3		93048	FAI201			
O 609/O 611/O 614																
O 609 D; O 611 D; O 614 D		F	FVR1522	FVR1522	4	29835	324	175	85	22	FA174		FAI103	BCR119A		
O 606/O 611/O 614																
O 611 D O 614 D		R	KBL17351.0	17 351 09,30 60 3	2	17975	300	237	122	9.3		93048	FAI201			
					2	17351	300	264	122	9.3		93048	FAI201			
O 814 (7.5 to)																
O 814; L (BM 674) 96kW/130PS	1984→	F	KBL17278.0	17 278 11,50 00 4	4	17278	304	258	105	11.5	→06/87	93057	FAI202			
			KBL17278.3	17 278 13,50 00 4	4	17278	308	259	105	13.5	07/87→	93057	FAI202			
		R	KBL17278.0	17 278 11,50 00 4	4	17278	304	258	105	11.5	→06/87	93057	FAI202			
			KBL17278.3	17 278 13,50 00 4	4	17278	308	259	105	13.5	07/87→	93057	FAI202			
O 814 (8/8.6 to)																
O 814; L 96kW/130PS	1984→	F	KBL17280.0	17 280 11,50 00 4	4	17280	304	258	120	11.5	→06/87	93057	FAI202			
			KBL17280.3	17 280 13,50 00 4	4	17280	308	259	120	13.5	07/87→	93057	FAI202			
		R	KBL17278.0	17 278 11,50 00 4	4	17278	304	258	105	11.5	→06/87	93057	FAI202			
			KBL17280.0	17 280 11,50 00 4	4	17280	308	259	120	11.5	→06/87 Opt.	93057	FAI202			
			KBL17278.3	17 278 13,50 00 4	4	17278	308	259	105	13.5	07/87→	93057	FAI202			
			KBL17280.3	17 280 13,50 00 4	4	17280	308	259	120	13.5	07/87→ Opt.	93057	FAI202			
O 817																
O 817; L (BM 676) 125kW/170PS	1984→	F	KBL17280.0	17 280 11,50 00 4	4	17280	304	258	120	11.5	→06/87	93057	FAI202			
			KBL17280.3	17 280 13,50 00 4	4	17280	308	259	120	13.5	07/87→	93057	FAI202			
		R	KBL17287.0	17 287 11,50 00 4	4	17287	304	258	135	11.5	→06/87	93057	FAI202			
			KBL17280.0	17 280 11,50 00 4	4	17280	304	258	120	11.5	→06/87 Opt.	93057	FAI202			
			KBL17287.3	17 287 13,50 00 4	4	17287	308	257	135	13.5	07/87→	93057	FAI202			
			KBL17280.3	17 280 13,50 00 4	4	17280	308	259	120	13.5	07/87→ Opt.	93057	FAI202			
O 1114/O 1117/O 1120																
O 1114; L (BM 675) 100kW/136PS O 1117; L (BM 676) 125kW/170PS O 1120; L (BM 677) 150kW/204PS	1984→	F	KBL17290.0	17 290 13,40 00 6	4	17290	360	172	130	13.4	→09/88	93058				
	4				17950	360	130	130	13.5		93058					
	1984→	F	KBL19506.3	19 506 15,40 00 6	4	19844	364	131	160	15.5	10/88→	93058	FAI202			
	4				19506	364	172	160	15.4		93058	FAI202				
	1984→				R	KBL17290.0	17 290 13,40 00 6	4	17290	360	172	130	13.4	→09/88	93058	
								4	17950	360	130	130	13.5		93058	
1984→	R	KBL19506.3	19 506 15,40 00 6	4	19844	364	131	160	15.5	10/88→	93058	FAI202				
				4	19506	364	172	160	15.4		93058	FAI202				

FVR1522
29835 MERITOR



FAC174

2 X

4 X

FAI103 ↔ 238
 4

FAI201 ↔ 255
 4

FAI202 ↔ 195
 4

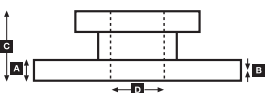
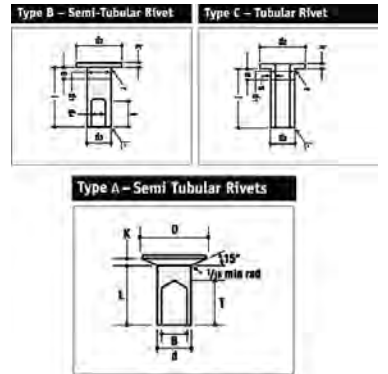
FAI203 ↔ 195



		A	B	C	D		Kg		ABS
BCR118A		304	30	26	91	118	6xM12	9.898	
BCR119A		324	30	26	91	118	6xM12	10.651	



Rivet Ref	Head Size	Shank Ø x Shank Length	Drawing type	Head Shape	T = tubular S = semi-tubular	Material	Material Description
93047	11.5	6 x 10.4	Type C	Flat	T	Steel	1 x Rivets bag includes 100 pcs
93048	11.5	6 x 12.4	Type C	Flat	T	Steel	1 x Rivets bag includes 100 pcs
93057	15.5	8 x 12.4	Type C	Flat	T	Steel	1 x Rivets bag includes 100 pcs
93058	15.5	8 x 15.4	Type C	Flat	T (Stepped)	Steel	1 x Rivets bag includes 100 pcs
93060	15.5	8 x 20	Type C	Flat	T (Stepped)	Steel	1 x Rivets bag includes 100 pcs





WVA

**...MERCEDES-BENZ****Sprinter Mini Bus (3.5 to)**

Sprinter		F	FVR1038	FVR1038	4	21576	276	156	65	19				BCR228A
		R	FVR1876	FVR1876	4	21592	272	156.4	55.2	18.5	01/98→			BCR229A

Sprinter Mini Bus (4.6 to)

Sprinter		F	FVR1879	FVR1879	4	29153	276	164.6	73	19.7			FWI278	BCR228A
		R	FVR1879	FVR1879	4	29153	272	164.6	73	19.7			FWI278	BCR229A

Tourino (0 510)

Tourino 180-205kW	10/03→	F	BCV29287TK	29 287 30,00 41 4	4	29287	377	211	93	30	Protac-S			BCR189A
		R	BCV29287TK	29 287 30,00 41 4	4	29287	377	211	93	30	Protac-S			BCR206A

Tourismo (0 350)

Tourismo 250-310kW	08/95→	F	BCV29083TK	29 083 28,00 41 4	4	29083	438	250	118	28	FAC102 (heat shield)		FAI107	BCR120A
			FCV1086B	FCV1086B	4	29084		250	118	30	Over-size; FAC102		FAI107	
		R	BCV29083TK	29 083 28,00 41 4	4	29083	438	250	118	28	FAC102 (heat shield)		FAI107	BCR120A
			FCV1086B	FCV1086B	4	29084		250	118	30	Over-size; FAC102		FAI107	
Tourismo RHD; SHD 250-310kW	09/03→	F	BCV29253TK	29 253 30,00 41 4	4	29253	430	248	109.5	30			FAI134	BCR145A
	08/95→	R	BCV29253TK	29 253 30,00 41 4	4	29253	430	248	109.5	30			FAI185	BCR145A

Touro (0 500)

	10/01→	F	BCV29253TK	29 253 30,00 41 4	4	29253	430	248	109.5	30			FAI185	BCR145A
		R	BCV29253TK	29 253 30,00 41 4	4	29253	430	248	109.5	30			FAI185	BCR145A

Travego (0 580)

15 RH/RHD; 17 RHD 260-350kW	10/99→	F	BCV29253TK	29 253 30,00 41 4	4	29253	430	248	109.5	30			FAI185	BCR145A
		R	BCV29253TK	29 253 30,00 41 4	4	29253	430	248	109.5	30			FAI185	BCR145A
		R	BCV29253TK	29 253 30,00 41 4	4	29253	430	248	109.5	30	Trailing Axle		FAI185	BCR145A

Vario Minibus

810; 812; 814; 815 0 810; 812; 814; 815	09/96→	F	FVR1522	FVR1522	4	29835	304	175	85	22	FAC174		FAI103	BCR162A
		R	FVR1522	FVR1522	4	29835	304	175	85	22	FAC174		FAI103	BCR164A BCR165A

MOSELEY**Drawbar Trailer**

NVDB	1978→	All	KBL19604.0	19 604 14,80 60 6	4	19604	311	126	190	14.8			93685	
					4	19605	311	158	190	16.1			93685	

Drop Frame

NVSLL 32.5 tons gross	1978→	All	KBL19604.0	19 604 14,80 60 6	4	19604	311	126	190	14.8			93685	
					4	19605	311	158	190	16.1			93685	

Low Rider

36 ton GVW	1978→	F	KBL19369.0	19 369 18,70 80 6	4	19369	419	189	219	18.7			93685	
					4	19370	419	192	219	19.3			93685	
		R	KBL19369.0	19 369 18,70 80 6	4	19369	419	189	219	18.7			93685	
					4	19370	419	192	219	19.3			93685	

NEOPLAN**All**

N 8008		F	BCV29055T	29 055 22,00 40 4	4	29055		176	83	22				
		R	BCV29055T	29 055 22,00 40 4	4	29055		176	83	22				

All

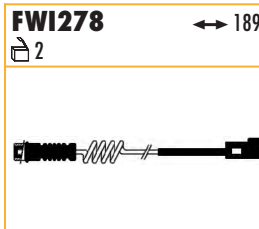
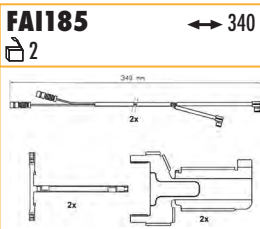
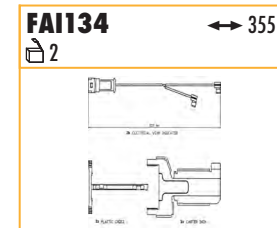
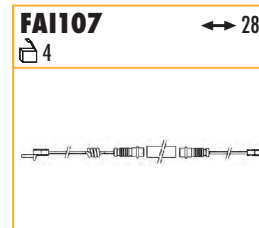
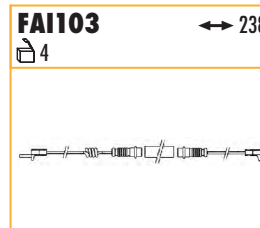
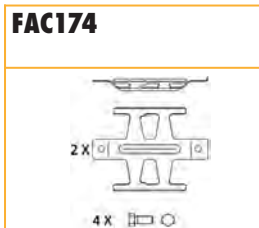
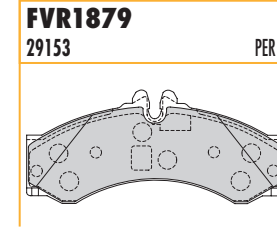
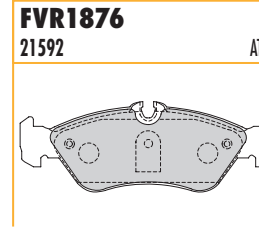
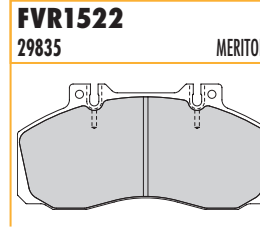
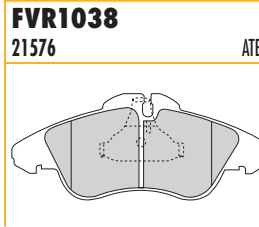
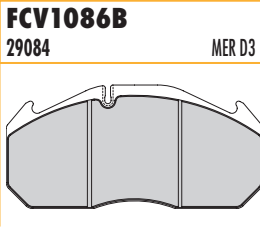
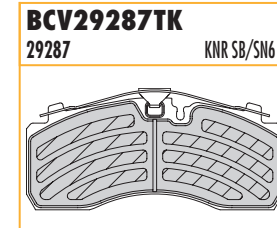
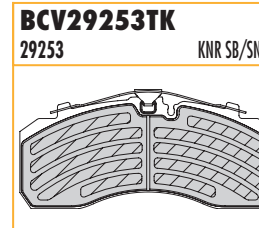
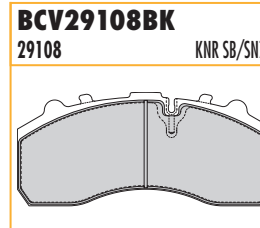
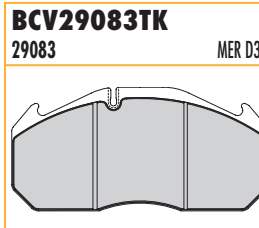
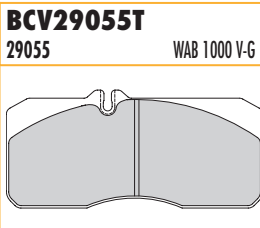
Neoplan-Bus for Eaton-axle		F	KBL19896.0	19 896 18,00 00 8	8	19896	419	196	178	18			93683	
		R	KBL19896.0	19 896 18,00 00 8	8	19896	419	196	178	18			93683	

Centroliner

N 4407; N 4410; N 4411; N 4413; N 4414; N 4416; N 4420; N 4420/3; N 4421; N 4421/3; N 4426/3 162-257kW	10/98→	F	BCV29108BK	29 108 30,00 41 4	4	29108	430	248	109	30			FAI185	
		R	BCV29108BK	29 108 30,00 41 4	4	29108	430	248	109	30			FAI185	BCR168A



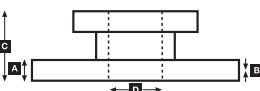
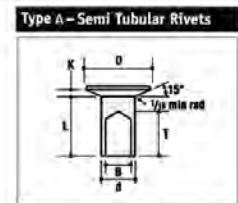
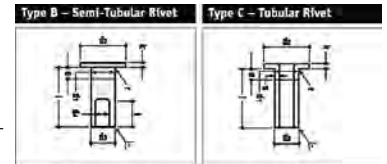
MERCEDES-BENZ – NEOPLAN



		A	B	C	D		Kg		ABS
BCR120A		438	45	41	135	195	10xM14	33.01	
BCR145A		430	45	37	132	211	10xM14	34.51	
BCR162A		304	30	26	91	118	6xM12	9.648	
BCR164A		304	30	26	120	157	6xM12	10.35	
BCR165A		324	30	26	120	157	6xM12	11.75	
BCR168A		430	45	37	131	203	10xM16	33.423	
BCR189A		377	45	37	134	105.7	14x14.5	23.603	
BCR206A		377	45	38	159	230	8x23 2x10.5 5xM6	27.493	✓
BCR228A		276	22	19	77	85	5x15 1x9/17 1x16/23	6.455	
BCR229A		272	16	14	96	85	5x15 1x9/17 1x16/23	6.73	



Rivet Ref	Head Size	Shank Ø x Shank Length	Drawing type	Head Shape	T = tubular S = semi-tubular	Material	Material Description
93683	12.25	6.35 x 12.9	Type A	Conical	S	Steel	1 x Rivets bag includes 100 pcs
93685	12.14	6.35 x 16.1	Type A	Conical	S	Steel	1 x Rivets bag includes 100 pcs





WVA

**...NEOPLAN****Cityliner**

N 116 228-267kW N 116; N 116/3 HC 272-338kW	09/90→	F	BCV29108BK BCV29108BK	29 108 30,00 41 4	4	29108	430	248	109	30		FAI185 FAI185	BCR168A BCR168A
--	--------	---	---------------------------------	-------------------	---	-------	-----	-----	-----	----	--	------------------	---------------------------

Cityliner

N 116 158kW/215PS N 116/3 188kW/265PS		F	KBL19579.0	19 579 18,00 00 6	4	19706	410	173	163	18	Merc Axle V04/11DL-7	93060	FAI202	
		R	K19256.0	K19256.0	4	19579	410	214	163	18	FAI203 for Zoversize Opt.	93060	FAI202	
			KBL19581.0	19 581 18,00 00 6	4	19256	419	208	178	18.3	DAF Axle 2250	93685		
					4	19260	419	216	178	18.8		93685		
N 116 H N 116/3 N 116/3H	1992→	R	KBL19699.0	19 699 17,55 00 5	2	19707	410	173	223	18	Merc Axle H07/DL10	93060	FAI202	
					4	19581	410	214	223	18	FAI203 for Zoversize Opt.	93060	FAI202	
					2	19847	410	192	220	17.55		93067		
					2	19699	410	192	220	17.55		93067		
			4	19848	410	192	220	17.45		93067				

Euroliner

N 316 SHD		F	BCV29108BK	29 108 30,00 41 4	4	29108	430	248	109	30		FAI185	BCR168A
		R	BCV29108BK	29 108 30,00 41 4	4	29108	430	248	109	30		FAI185	BCR168A

Jetliner

N 208; N212; N 213; N 214	09/90→	F	BCV29108BK	29 108 30,00 41 4	4	29108	430	248	109	30		FAI185	BCR168A
		R	BCV29108BK	29 108 30,00 41 4	4	29108	430	248	109	30		FAI185	BCR168A

Jetliner

N 208 96kW/130PS N 210 96kW/130PS	1974→	F	KBL17297.0	17 297 15,00 60 8	8	17297	418	213	100	15		93058		
		R	KBL17298.0	17 298 15,00 60 8	8	17298	418	213	120	15		93058		
N 212; N 312; N 313; N 412; N 413	1974→	F	KBL17286.0	17 286 10,00 60 8	8	17286	440	190	100	10		93059		
		R	KBL19466.0	19 466 19,40 60 8	8	19466	370	156	220	19.4		93059		
N 213 H; SHD N 214 H; SHD	1992→	R	KBL19699.0	19 699 17,55 00 5	2	19847	410	192	220	17.55		93067		
					2	19699	410	192	220	17.55		93067		
					4	19848	410	192	220	17.45		93067		
N 214 N 314 N 316 N 414 N 416	1974→1992	F	KBL17286.0	17 286 10,00 60 8	8	17286	440	190	100	10		93059		
			KBL19579.0	19 579 18,00 00 6	4	19706	410	173	163	18	Merc Axle V04/11DL-7	93060	FAI202	
					4	19579	410	214	163	18	FAI203 for Zoversize Opt.	93060	FAI202	
		R	K19256.0	K19256.0	4	19256	419	208	178	18.3	DAF Axle 2250	93685		
			KBL19581.0	19 581 18,00 00 6	4	19260	419	216	178	18.8		93685		
					4	19707	410	173	223	18	Merc Axle H07/DL10	93060	FAI202	
					4	19581	410	214	223	18	FAI203 for Zoversize Opt.	93060	FAI202	
												93060	FAI202	
N 326 188kW/256PS N 426 188kW/256PS	1974→	F	KBL19579.0	19 579 18,00 00 6	4	19706	410	173	163	18		93060	FAI202	
					4	19579	410	214	163	18	FAI203 for Zoversize Opt.	93060	FAI202	
		R	KBL19581.0	19 581 18,00 00 6	4	19707	410	173	223	18		93060	FAI202	
					4	19581	410	214	223	18	FAI203 for Zoversize Opt.	93060	FAI202	
N 407 100kW/136PS N 409 100kW/136PS		F	KBL19225.0	19 225 14,00 60 4	4	19225	360	318	170	14	10/85→	93059		
		R	KBL17900.0	17 900 12,10 60 3	2	17900	325	301	147	12.1	→09/85	93057		
					2	17901	325	251	147	12.1		93057		
		R	KBL19225.0	19 225 14,00 60 4	4	19225	360	318	170	14	10/85→	93059		
N 416	1983→	F	KBL19849.0	19 849 17,55 00 6	4	19849	410	192	160	17.55		93067		
					4	19850	410	192	160	17.45		93067		
		R	KBL19699.0	19 699 17,55 00 5	2	19847	410	192	220	17.55		93067		
					2	19699	410	192	220	17.55		93067		
			4	19848	410	192	220	17.45		93067				

Low Floor Buses

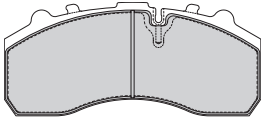
N 4008; N 4009; N 4010; N 4011; N 4014; N 4016; N 4024; N 4026	01/92→	F	BCV29108BK	29 108 30,00 41 4	4	29108	430	248	109	30		FAI185	BCR168A
---	--------	---	-------------------	-------------------	---	-------	-----	-----	-----	----	--	--------	----------------

Low Floor Buses

N 4007 NF; N 4009 LNF; N 4009 NF N 4014 NF; N 4016 NF; N 4021 NF	1988→	F	KBL19849.0	19 849 17,55 00 6	4	19849	410	192	160	17.55		93067		
					4	19850	410	192	160	17.45		93067		
		R	KBL19712.2	19 712 18,10 00 6	4	19712	410	208	220	18.1	Cast Iron Brake Shoes	93067		
			4	19755	410	211	220	18		93067				
N 4009; N 4010; N 4011; N 4014; N 4016; N 4024; N 4026	1992→	R	KBL19699.0	19 699 17,55 00 5	2	19847	410	192	220	17.55		93067		
					2	19699	410	192	220	17.55		93067		
					4	19848	410	192	220	17.45		93067		

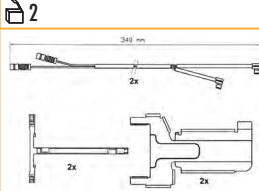
BCV29108BK

29108 KNR SB/SN7



FAI185

↔ 340



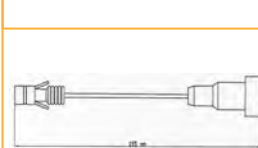
FAI202

↔ 195



FAI203

↔ 195



BCR168A

			A	B	C	D
430	45	37	131	203		



10xM16

Kg

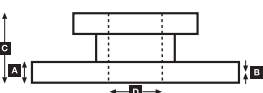
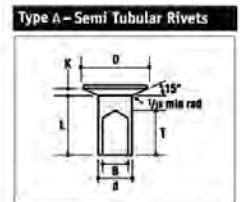
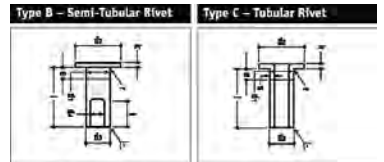
33.423



ABS



Rivet Ref	Head Size	Shank Ø x Shank Length	Drawing type	Head Shape	T = tubular S = semi-tubular	Material	Material Description
93057	15.5	8 x 12.4	Type C	Flat	T	Steel	1 x Rivets bag includes 100 pcs
93058	15.5	8 x 15.4	Type C	Flat	T (Stepped)	Steel	1 x Rivets bag includes 100 pcs
93059	15.5	8 x 18	Type C	Flat	T (Stepped)	Steel	1 x Rivets bag includes 100 pcs
93060	15.5	8 x 20	Type C	Flat	T (Stepped)	Steel	1 x Rivets bag includes 100 pcs
93067	18	10 x 18	Type C	Flat	T	Steel	1 x Rivets bag includes 100 pcs
93685	12.14	6.35 x 16.1	Type A	Conical	S	Steel	1 x Rivets bag includes 100 pcs





VVA

**...NEOPLAN****Megaliner**

N 128/4	01/93→	F	BCV29108BK	29 108 30,00 41 4	4	29108	430	248	109	30		FAI185	BCR168A
		R	BCV29108BK	29 108 30,00 41 4	4	29108	430	248	109	30		FAI185	

Megashuttle

N 4032/4	01/94→	F	BCV29108BK	29 108 30,00 41 4	4	29108	430	248	109	30		FAI185	BCR168A
		R	BCV29108BK	29 108 30,00 41 4	4	29108	430	248	109	30		FAI185	

Metroliner

MIC 4008; MIC 4012; MIC 4017	01/90→	F	BCV29055T	29 055 22,00 40 4	4	29055		176	83	22			
		R	BCV29055T	29 055 22,00 40 4	4	29055		176	83	22			

Metroliner

MIC 4012 MIC 4017	1990→	F	KBL19849.0	19 849 17,55 00 6	4	19849	410	192	160	17.55		93067	
					4	19850	410	192	160	17.45		93067	
		R	KBL19699.0	19 699 17,55 00 5	2	19847	410	192	220	17.55		93067	
					2	19699	410	192	220	17.55		93067	
4	19848	410	192	220	17.45		93067						

Skyliner

N 122/3 268-295kW	09/92→	F	BCV29108BK	29 108 30,00 41 4	4	29108	430	248	109	30		FAI185	
-------------------	--------	---	------------	-------------------	---	-------	-----	-----	-----	----	--	--------	--

Skyliner

N 122	1974→	F	KBL19579.0	19 579 18,00 00 6	4	19706	410	173	163	18	Merc Axle V04/11DL-7	93060	FAI202
					4	19579	410	214	163	18	FAI203 for Zoversize Opt.	93060	FAI202
		R	K19256.0	K19256.0	4	19256	419	208	178	18.3	DAF Axle 2250	93685	
					4	19260	419	216	178	18.8		93685	
4	19707	410	173	223	18	Merc Axle H07/DL10	93060	FAI202					
4	19581	410	214	223	18	FAI203 for Zoversize Opt.	93060	FAI202					
N 122	1984→	F	KBL19849.0	19 849 17,55 00 6	4	19849	410	192	160	17.55		93067	
					4	19850	410	192	160	17.45		93067	
		R1	KBL19699.0	19 699 17,55 00 5	2	19847	410	192	220	17.55		93067	
					2	19699	410	192	220	17.55		93067	
4	19848	410	192	220	17.45		93067						
R2	KBL19849.0	19 849 17,55 00 6	4	19849	410	192	160	17.55		93067			
4	19850	410	192	160	17.45		93067						
N 122 (DAF Chassis)	1974→1992	R	K19256.0	K19256.0	4	19256	419	208	178	18.3		93685	
4	19260	419	216	178	18.8		93685						
N 122 (Mercedes-Benz Chassis)	1974→1992	F	KBL19579.0	19 579 18,00 00 6	4	19706	410	173	163	18		93060	FAI202
					4	19579	410	214	163	18	FAI203 for Zoversize Opt.	93060	FAI202
		R	KBL19581.0	19 581 18,00 00 6	4	19707	410	173	223	18		93060	FAI202
					4	19581	410	214	223	18	FAI203 for Zoversize Opt.	93060	FAI202
N 122/3	1992→	R	KBL19699.0	19 699 17,55 00 5	2	19847	410	192	220	17.55		93067	
2	19699	410	192	220	17.45		93067						
4	19848	410	192	220	17.45		93067						
N 138 N 138/4	1975→1984	F	KBL19579.0	19 579 18,00 00 6	4	19706	410	173	163	18		93060	FAI202
					4	19579	410	214	163	18	FAI203 for Zoversize Opt.	93060	FAI202
	R	KBL19581.0	19 581 18,00 00 6	4	19707	410	173	223	18		93060	FAI202	
				4	19581	410	214	223	18	FAI203 for Zoversize Opt.	93060	FAI202	
4	19706	410	173	163	18	Trailing Axle	93060	FAI202					
4	19579	410	214	163	18	FAI203 for Zoversize Opt.	93060	FAI202					

Spaceliner

N 117/3 268-309kW	09/92→	F	BCV29108BK	29 108 30,00 41 4	4	29108	430	248	109	30		FAI185	BCR168A
-------------------	--------	---	------------	-------------------	---	-------	-----	-----	-----	----	--	--------	---------

Spaceliner

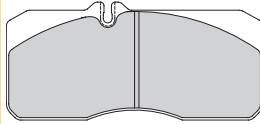
N 117/3	1992→	R	KBL19699.0	19 699 17,55 00 5	2	19847	410	192	220	17.55		93067	
					2	19699	410	192	220	17.55		93067	
					4	19848	410	192	220	17.45		93067	

Sportliner

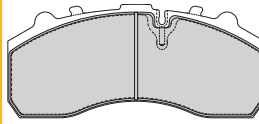
N 208	01/90→	F	BCV29108BK	29 108 30,00 41 4	4	29108	430	248	109	30		FAI185	BCR168A
		R	BCV29108BK	29 108 30,00 41 4	4	29108	430	248	109	30		FAI185	



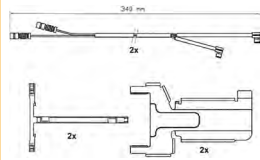
BCV29055T
29055 WAB 1000 V-G



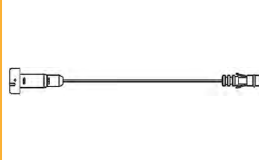
BCV29108BK
29108 KNR SB/SN7



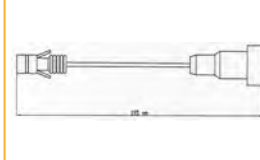
FAI185 ↔ 340
2



FAI202 ↔ 195
4



FAI203 ↔ 195



BCR168A

			A	B	C	D
	430	45	37	131	203	



10xM16

Kg

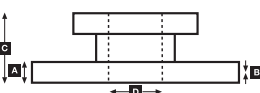
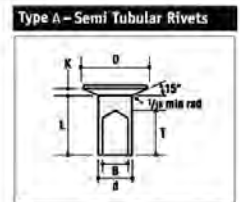
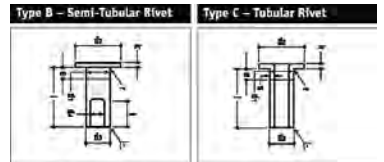


ABS

33.423



Rivet Ref	Head Size	Shank Ø x Shank Length	Drawing type	Head Shape	T = tubular S = semi-tubular	Material	Material Description
93060	15.5	8 x 20	Type C	Flat	T (Stepped)	Steel	1 x Rivets bag includes 100 pcs
93067	18	10 x 18	Type C	Flat	T	Steel	1 x Rivets bag includes 100 pcs
93685	12.14	6.35 x 16.1	Type A	Conical	S	Steel	1 x Rivets bag includes 100 pcs





WVA

**...NEOPLAN****Starliner**

N 516 ; N 516/3 280-338kW	09/96→	F	BCV29108BK	29 108 30,00 41 4	4	29108	430	248	109	30	Disc Opt.	FAI185	BCR168A
	09/96→	R	BCV29108BK	29 108 30,00 41 4	4	29108	430	248	109	30		FAI185	BCR176A

Transliner

N 312; N 316 268-295kW	09/92→	F	BCV29108BK	29 108 30,00 41 4	4	29108	430	248	109	30	FAI185	BCR168A
------------------------	--------	---	-------------------	-------------------	---	-------	-----	-----	-----	----	--------	----------------

Transliner

N 316	1992→	R	KBL19699.0	19 699 17,55 00 5	2	19847	410	192	220	17.55	93067			
					2	19699	410	192	220	17.55				93067
					4	19848	410	192	220	17.45				93067

OPTARE**Alero**

	09/01→	F	FVR1351	FVR1351	4	29138		149	69	18			
		R	FVR1102	FVR1102	4	29121		165	66	20			

Delta

DAF SB220 Chassis	1989→	F	KBL19150.0	19 150 18,30 60 6	4	19150	419	209	152	17.3	Opt.	93685		
					4	19151	419	216	152	18.8				93685
					4	19900	420	177	150	19.1				93686
		R	KBL19617.0	19 617 18,50 60 6	4	19618	419	219	203	18.5	Opt.	93686		
					4	19617	419	210	203	18.5				93686
					4	19914	420	179	240	19				
			KBL19914.0	19 914 19,00 00 6	4	19915	420	177	240	19.5				

Excel

	1996→	F	KBL19494.9	19 494 17,00 00 8	8	19494	410	175	163	17	93059	FAI205	
--	-------	---	-------------------	-------------------	---	-------	-----	-----	-----	----	-------	--------	--

Metrorider

Wheel = 17.5" Hydraulic Brakes Meritor 2x68	01/89→	F	BCV29067T	29 067 22,00 40 4	4	29067	324	176	79	22			BCR122A
		R	BCV29067T	29 067 22,00 40 4	4	29067	324	176	79	22			BCR122A

Nouvelle SR

		F	BCV29067T	29 067 22,00 40 4	4	29067		176	79	22			
		R	BCV29067T	29 067 22,00 40 4	4	29067		176	79	22			

Olympus

	2006→	F	BCV29108BK	29 108 30,00 41 4	4	29108	430	248	109	30			
		R	BCV29108BK	29 108 30,00 41 4	4	29108	430	248	109	30			

Prisma

Mercedes-Benz 0405 Chassis	1995→	F	KBL19579.0	19 579 18,00 00 6	4	19706	410	173	163	18	93060	FAI202	
					4	19579	410	214	163	18			
		R	KBL19581.0	19 581 18,00 00 6	4	19707	410	173	223	18	93060	FAI202	
					4	19581	410	214	223	18			

Sigma

All	1994→1996	F	BCV29030BK	29 030 28,00 41 4	4	29030		250	118	28			
-----	-----------	---	-------------------	-------------------	---	-------	--	-----	-----	----	--	--	--

Solero

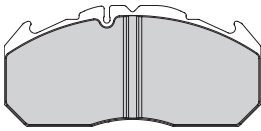
		F	BCV29253TK	29 253 30,00 41 4	4	29253		248	109.5	30			
		R	BCV29253TK	29 253 30,00 41 4	4	29253		248	109.5	30			

Solo

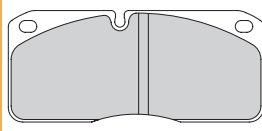
Wheel = 17.5" Hydraulic Brakes Meritor 2x68	1988→03/02	F	BCV29067T	29 067 22,00 40 4	4	29067	324	176	79	22			
					4	29088	324	176	83	26			
		R	BCV29067T	29 067 22,00 40 4	4	29067	324	176	79	22			
					4	29088	324	176	83	26			



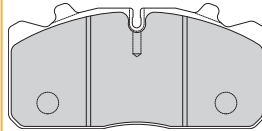
BCV29030BK
29030 MER D3/D-ELSA 1



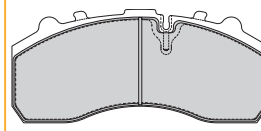
BCV29067T
29067 MER 2x68



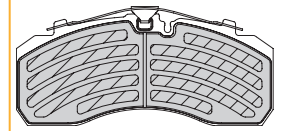
BCV29088TK
29088 WAB PAN 17



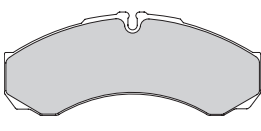
BCV29108BK
29108 KNR SB/SN7



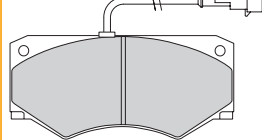
BCV29253TK
29253 KNR SB/SN7



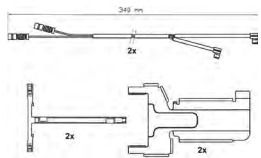
FVR1102
29121 BREMBO



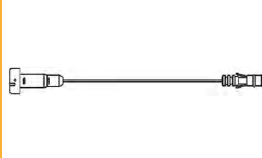
FVR1351
29138 WABCO



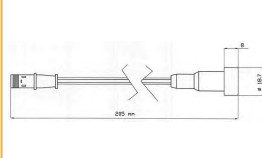
FAI185 ↔ 340
2



FAI202 ↔ 195
4



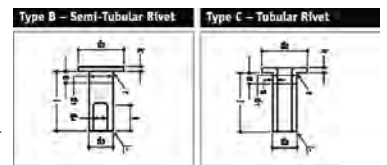
FAI205 ↔ 210
2



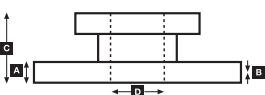
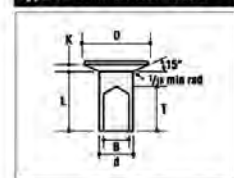
		A	B	C	D		Kg		ABS
BCR122A		324	30	27	111	165	12x13	12.35	
BCR168A		430	45	37	131	203	10xM16	33.423	
BCR176A		430	45	38	160	290	10x23 2x10	34.01	



Rivet Ref	Head Size	Shank Ø x Shank Length	Drawing type	Head Shape	T = tubular S = semi-tubular	Material	Material Description
93059	15.5	8 x 18	Type C	Flat	T (Stepped)	Steel	1 x Rivets bag includes 100 pcs
93060	15.5	8 x 20	Type C	Flat	T (Stepped)	Steel	1 x Rivets bag includes 100 pcs
93067	18	10 x 18	Type C	Flat	T	Steel	1 x Rivets bag includes 100 pcs
93685	12.14	6.35 x 16.1	Type A	Conical	S	Steel	1 x Rivets bag includes 100 pcs
93686	12.25	6.35 x 17.7	Type A	Conical	S	Steel	1 x Rivets bag includes 100 pcs



Type A - Semi Tubular Rivets





WVA

**...OPTARE****Soroco NT**

(Sprinter 413CDi Chassis)	F	FVR1038	FVR1038	4	21576	156	65	19				
	R	FVR1039	FVR1039	4	21621	141	49	17				
		FVR1879	FVR1879	4	29153	164,6	73	19,7				
		FVR1306	FVR1306	4	23021	126	63	18,6				

Spectra

Double Decker	1989→	F	KBL19900.0	19 900 19,10 60 6	4	19900	420	177	150	19,1		93686
					4	19901	420	179	150	18,5		93686
	R	K19745.0	K19745.0	8	19745	394	157	203	18,5/11,5			
		KBL19010.0	19 010 20,60 60 6	4	19011	420	177	150	20,6		93686	
				4	19010	420	176	150	20,8		93686	

Starider

Wheel = 17.5" Hydraulic Brakes Meritor 2x60 33 Seater	01/87→	F	FVR1522	FVR1522	4	29835	324	175	85	22	FAC174	FAI103	BCR119A
--	--------	---	----------------	---------	---	-------	-----	-----	----	----	--------	--------	----------------

Starider

		R	KBL17351.0	17 351 09,30 60 3	2	17975	300	237	122	9,3		93048	FAI201
					2	17351	300	264	122	9,3		93048	

Tempo

	2006→	F	BCV29187BK	29 187 29,00 41 4	4	29187		249,5	114	29			
--	-------	---	-------------------	-------------------	---	-------	--	-------	-----	----	--	--	--

Vecta

All	1989→	F	KBL17017.0	17 017 16,00 60 8	8	17017	360	173	143	16		93058	
		R	KBL19177.0	19 177 16,00 60 8	8	19177	360	173	160	16		93058	
		R	KBL19708.0	19 708 16,25 00 5	8	19708	360	174	183	16,25	Opt.	93058	

PEGASO**All**

1061 A; 1063 A; 1064 A; 2011 A; 5074 A; 5030 L; 5076 N; 6038; 6420		R	K19879.0	K19879.0	4	19879	410	162	200	16,5		93049	
					4	19881	410	160	200	17,3		93049	
		F	K19877.0	K19877.0	4	19878	410	160	160	16,2		93049	
					4	19877	410	162	160	17,3		93049	
1135; 2135; 2180; 2181; 2182		R	K19879.0	K19879.0	4	19879	410	162	200	16,5		93049	
					4	19881	410	160	200	17,3		93049	
		F	K19877.0	K19877.0	4	19878	410	160	160	16,2		93049	
					4	19877	410	162	160	17,3		93049	
5317 Minibus	1987→	F	K19877.0	K19877.0	4	19878	410	160	160	16,2		93049	
					4	19877	410	162	160	17,3		93049	
		R	K19877.0	K19877.0	4	19878	410	160	160	16,2		93049	
					4	19877	410	162	160	17,3		93049	

RENAULT BUS**Agora Series**

→ SEE IRISBUS													
---------------	--	--	--	--	--	--	--	--	--	--	--	--	--

Ares

→ SEE IRISBUS													
---------------	--	--	--	--	--	--	--	--	--	--	--	--	--

Axer

→ SEE IRISBUS													
---------------	--	--	--	--	--	--	--	--	--	--	--	--	--

E7L, M, N

→ SEE IRISBUS													
---------------	--	--	--	--	--	--	--	--	--	--	--	--	--

FR1 (5.4M, 5.6M, 6.2M)

→ SEE IRISBUS													
---------------	--	--	--	--	--	--	--	--	--	--	--	--	--

Iliade

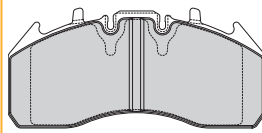
→ SEE IRISBUS													
---------------	--	--	--	--	--	--	--	--	--	--	--	--	--

PGK205, PGR, PH3, 4, 12/100

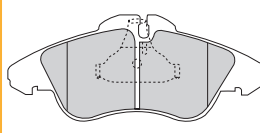
→ SEE IRISBUS													
---------------	--	--	--	--	--	--	--	--	--	--	--	--	--



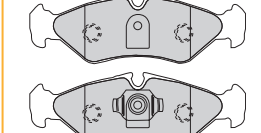
BCV29187BK
29187 MER EX225H2



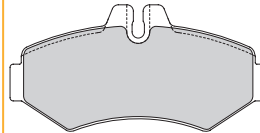
FVR1038
21576 ATE



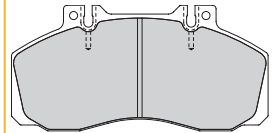
FVR1039
21621 ATE



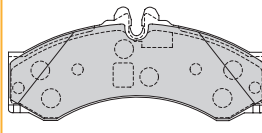
FVR1306
23021 BOSCH



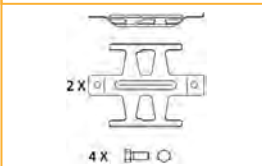
FVR1522
29835 MERITOR



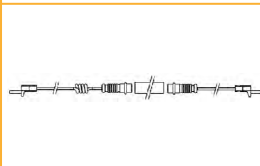
FVR1879
29153 PER



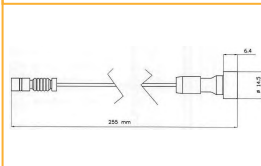
FAC174



FAI103 ↔ 238
4



FAI201 ↔ 255
4



BCR119A

324	30	26	91	118		

6xM12

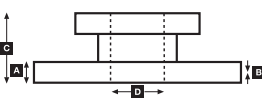
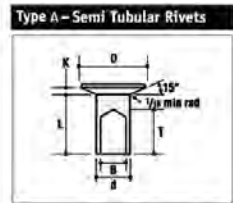
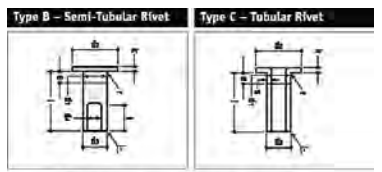
Kg 10.651



ABS



Rivet Ref	Head Size	Shank Ø x Shank Length	Drawing type	Head Shape	T = tubular S = semi-tubular	Material	Material Description
93048	11.5	6 x 12.4	Type C	Flat	T	Steel	1 x Rivets bag includes 100 pcs
93049	11.5	6 x 15	Type C	Flat	T	Steel	1 x Rivets bag includes 100 pcs
93058	15.5	8 x 15.4	Type C	Flat	T (Stepped)	Steel	1 x Rivets bag includes 100 pcs
93686	12.25	6.35 x 17.7	Type A	Conical	S	Steel	1 x Rivets bag includes 100 pcs





WVA



!



...RENAULT BUS

PR-PC-PG-PH Series

→ SEE IRISBUS

S46

	1979→1986	F	FVR836	FVR836	4	20904	298	127	71	18				
--	-----------	---	---------------	--------	---	-------	-----	-----	----	----	--	--	--	--

S46, S56, S66

	1979→1986	F	K15789.0	K15789.0	4	15789	330	300	76	9				
		R	K15837.0	K15837.0	2	15838	308	278	76	6/5				
						2	15837	308	308	76	9.9/8.5			

S-SC Series

→ SEE IRISBUS

Tracer

→ SEE IRISBUS

SANOS

All

415/DL 426		F	KBL19579.0	19 579 18,00 00 6	4	19706	410	173	163	18		93060	FAI202		
					4	19579	410	214	163	18		93060	FAI202		
		R	KBL19632.0	19 632 18,00 00 6	4	19633	410	217	183	18			93059		
					4	19632	410	173	183	18.3			93059		

SCANIA

All

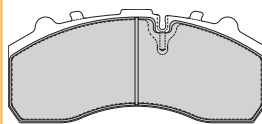
All Models fitted with Knorr SB/SN7 Brake	1996→	F	BCV29253TK	29 253 30,00 41 4	4	29253	430	248	109.5	30			FAI141	BCR170A
					4	29108	430	248	109	30	Inner City Bus		FAI141	BCR170A
		R	BCV29253TK	29 253 30,00 41 4	4	29253	430	248	109.5	30			FAI141	BCR170A
					4	29108	430	248	109	30	Inner City Bus		FAI141	BCR170A

All

BR 86	1979→	F	KBL17161.0	17 161 19,00 00 8	8	17161	413	193	127	19		93687		
		R	KBL19393.0	19 393 19,00 00 8	8	19393	413	193	203	19		93687		
			KBL19647.0	19 647 19,00 60 8	8	19647	413	193	254	19	Opt.	93687		
BF 110	1968→	F	KBL17161.0	17 161 19,00 00 8	8	17161	413	193	127	19		93687		
		R	KBL19393.0	19 393 19,00 00 8	8	19393	413	193	203	19		93687		
BR 110	1968→	F	KBL17161.0	17 161 19,00 00 8	8	17161	413	193	127	19		93687		
		R	KBL19393.0	19 393 19,00 00 8	8	19393	413	193	203	19		93687		
BR 111 DH 115kW/156PS	1974→	F	KBL17161.0	17 161 19,00 00 8	8	17161	413	193	127	19		93687		
		R	KBL19647.0	19 647 19,00 60 8	8	19647	413	193	254	19		93687		
BR 112	1979→	F	KBL17161.0	17 161 19,00 00 8	8	17161	413	193	127	19		93687		
		R	KBL19647.0	19 647 19,00 60 8	8	19647	413	193	254	19		93687		
BR 112 A		F	KBL19075.0	19 075 19,00 00 8	8	19075	413	193	178	19		93687		
		R	KBL19393.0	19 393 19,00 00 8	8	19393	413	193	203	19		93687		
			KBL19647.0	19 647 19,00 60 8	8	19647	413	193	254	19	Opt.	93687		
BR 116	1978→	F	KBL17161.0	17 161 19,00 00 8	8	17161	413	193	127	19		93687		
		R	KBL19393.0	19 393 19,00 00 8	8	19393	413	193	203	19		93687		
			KBL19647.0	19 647 19,00 60 8	8	19647	413	193	254	19	Opt.	93687		
C 50 Metropol		F	KBL17161.0	17 161 19,00 00 8	8	17161	413	193	127	19		93687		
		R	KBL17161.0	17 161 19,00 00 8	8	17161	413	193	127	19		93687		
CN 112; CR 112; K 93 CRB; K 113 CRB; TRS; N 112 CLB; N 113 CRB; DRB	1988→	F	KBL19931.0	19 931 19,00 00 4	4	19931	413	235	178	19		93280		
		R	KBL19933.0	19 933 19,00 00 4	4	19933	413	235	254	19		93280		
CR 110 Metro-Scania	1970→	F	KBL17161.0	17 161 19,00 00 8	8	17161	413	193	127	19		93687		
		R	KBL19393.0	19 393 19,00 00 8	8	19393	413	193	203	19		93687		
CR 111 M	1975→	F	KBL17161.0	17 161 19,00 00 8	8	17161	413	193	127	19		93687		
		R	KBL19647.0	19 647 19,00 60 8	8	19647	413	193	254	19		93687		
K 82 170kW/231PS	1982→	F	KBL19075.0	19 075 19,00 00 8	8	19075	413	193	178	19		93687		
			KBL19393.0	19 393 19,00 00 8	8	19393	413	193	203	19	Opt.	93687		
		R	KBL19647.0	19 647 19,00 60 8	8	19647	413	193	254	19		93687		
K 92 CR	1985→1988	F	KBL19075.0	19 075 19,00 00 8	8	19075	413	193	178	19		93687		
		R	KBL19647.0	19 647 19,00 60 8	8	19647	413	193	254	19		93687		



BCV29108BK
29108 KNR SB/SN7



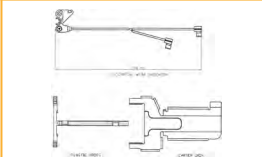
BCV29253TK
29253 KNR SB/SN7



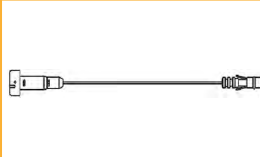
FVR836
20904 LKD



FAI141 ↔ 310
📦 2



FAI202 ↔ 195
📦 4

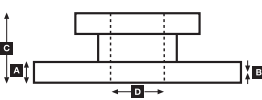
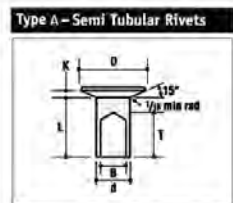
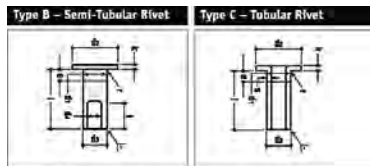


BCR170A

			A	B	C	D		Kg		ABS
	430	45	37	131	208	10xM16	31.21			



Rivet Ref	Head Size	Shank Ø x Shank Length	Drawing type	Head Shape	T = tubular S = semi-tubular	Material	Material Description
93059	15.5	8 x 18	Type C	Flat	T (Stepped)	Steel	1 x Rivets bag includes 100 pcs
93060	15.5	8 x 20	Type C	Flat	T (Stepped)	Steel	1 x Rivets bag includes 100 pcs
93280	12.25	6.65 x 18.35	Type B	Flat	S	Steel	1 x Rivets bag includes 100 pcs
93687	12.25	6.35 x 19.3	Type A	Conical	S	Steel	1 x Rivets bag includes 100 pcs





WVA



!

**...SCANIA**

...All



K 112 CL 224kW/304PS	1982→1988	F	KBL19075.0	19 075 19,00 00 8	8	19075	413	193	178	19		93687	
K 112 T		R	KBL17161.0	17 161 19,00 00 8	8	17161	413	193	127	19	Trailing Axle	93687	
			KBL19647.0	19 647 19,00 60 8	8	19647	413	193	254	19		93687	
N 112 AL Gelenkbus	08/88→	F	KBL19931.0	19 931 19,00 00 4	4	19931	413	235	178	19		93280	
			KBL19932.0	19 932 19,00 00 4	4	19932	413	235	203	19		93280	
			KBL19933.0	19 933 19,00 00 4	4	19933	413	235	254	19		93280	

K124, L94 Series

Wheel 22.5" Air Brake Discs on all axles (Knorr SB/SN7)	2001→	F	BCV29108BK	29 108 30,00 41 4	4	29108	430	248	109	30		FAI141	BCR170A
			BCV29108BK	29 108 30,00 41 4	4	29108	430	248	109	30		FAI141	BCR170A

SEDDON ATKINSON

All



Pennine	→1975	F	KBL19384.0	19 384 18,15 60 5	6	19384	381	188	178	18.15		93684	
					2	19385	381	188	178	18.15		93684	
		R	KBL19384.0	19 384 18,15 60 5	6	19384	381	188	178	18.15		93684	
					2	19385	381	188	178	18.15		93684	

SETRA

All



S 215 NR; S 300 NC City	1991→	F	BCV29030BK	29 030 28,00 41 4	4	29030	432	250	118	28		FAI108	BCR114A
			BCV29053TK	29 053 30,00 41 4	4	29053	432	250	118	30	Oversize	FAI108	

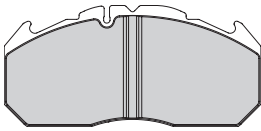
All



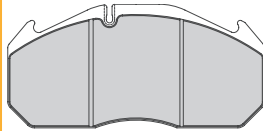
S 130 ES	1982→1986	F	KBL17742.0	17 742 16,00 00 6	4	17742	410	207	140	16		93068				
					4	17743	410	210	140	16		93068				
					R	KBL19712.0	19 712 16,10 00 6	4	19712	410	208	220	16.1	Steel Brake Shoes →1985	93067	
								4	19755	410	211	220	16.5		93067	
								4	19755	410	211	220	18.1	Cast Iron Brake Shoes 1986→	93067	
		R	KBL19712.2	19 712 18,10 00 6	4	19712	410	210	220	18		93067				
					2	19847	410	192	220	17.55	Opt.	93067				
		R	KBL19699.0	19 699 17,55 00 5	2	19699	410	192	220	17.55		93067				
					4	19848	410	192	220	17.45		93067				
		S 130 S	→1989	R	KBL19558.0	19 558 16,00 60 6	4	19558	410	210	180	16		93067		
4	19559						410	207	180	16		93067				
S 140	1983→	F	KBL19849.0	19 849 17,55 00 6	4	19849	410	192	160	17.55		93067				
					4	19850	410	192	160	17.45		93067				
		R	KBL19699.0	19 699 17,55 00 5	2	19847	410	192	220	17.55		93067				
					2	19699	410	192	220	17.55		93067				
S 180	1975→1989	R	KBL19558.0	19 558 16,00 60 6	4	19558	410	210	180	16		93067				
					4	19559	410	207	180	16		93067				
					R	KBL17742.0	17 742 16,00 00 6	4	17742	410	207	140	16	Trailing Axle	93068	
								4	17743	410	210	140	16		93068	
S 200	1974→1989	R	KBL19558.0	19 558 16,00 60 6	4	19558	410	210	180	16		93067				
					4	19559	410	207	180	16		93067				
					R	KBL17742.0	17 742 16,00 00 6	4	17742	410	207	140	16	Trailing Axle	93068	
								4	17743	410	210	140	16		93068	
S 210; HD; HDV	1983→	F	KBL19849.0	19 849 17,55 00 6	4	19849	410	192	160	17.55		93067				
					4	19850	410	192	160	17.45		93067				
					R	KBL19084.0	19 084 17,50 00 5	2	19084	410	192	180	17.5		93067	
		2	19855	410				196	180	17.5		93067				
		4	19856	410				192	180	17.4		93067				
		S 211 206kW/280PS		F	KBL19849.0	19 849 17,55 00 6	4	19849	410	192	160	17.55		93067		
4	19850						410	192	160	17.45		93067				
R	KBL19699.0			19 699 17,55 00 5	2	19847	410	192	220	17.55		93067				
					2	19699	410	192	220	17.55		93067				
4	19848	410	192	220	17.45		93067									



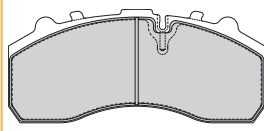
BCV29030BK
29030 MER D3/D-ELSA 1



BCV29053TK
29053 MER D3/D-ELSA 1



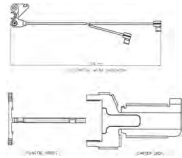
BCV29108BK
29108 KNR SB/SN7



FAI108 ↔ 335
2



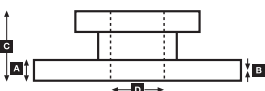
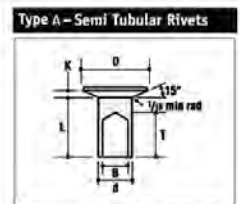
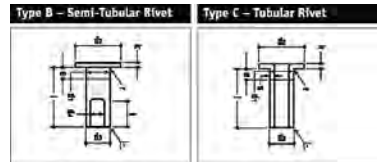
FAI141 ↔ 310
2



				A	B	C	D		Kg		ABS
BCR114A				432	45	35	135	194	10xM16	31.01	
BCR170A				430	45	37	131	208	10xM16	31.21	



Rivet Ref	Head Size	Shank Ø x Shank Length	Drawing type	Head Shape	T = tubular S = semi-tubular	Material	Material Description
93067	18	10 x 18	Type C	Flat	T	Steel	1 x Rivets bag includes 100 pcs
93068	18	10 x 20.6	Type C	Flat	T	Steel	1 x Rivets bag includes 100 pcs
93280	12.25	6.65 x 18.35	Type B	Flat	S	Steel	1 x Rivets bag includes 100 pcs
93684	12.14	6.35 x 14.5	Type A	Conical	S	Steel	1 x Rivets bag includes 100 pcs
93687	12.25	6.35 x 19.3	Type A	Conical	S	Steel	1 x Rivets bag includes 100 pcs





WVA

**...SETRA**

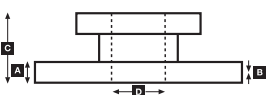
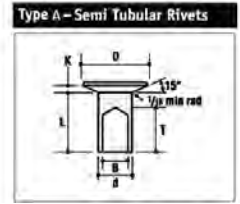
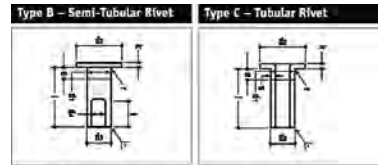
...All



S 211 H	1976→1983	F	KBL17742.0	17 742 16,00 00 6	4	17742	410	207	140	16	with Air Brakes	93068			
						4	17743	410	210	140		16	93068		
						4	19558	410	210	180		16		93067	
		R	KBL19558.0	19 558 16,00 60 6	4	19559	410	207	180	16	03/79→ Steel Brake Shoes	93067			
					4	19712	410	208	220	16.1		93067			
				KBL19712.0	19 712 16,10 00 6	4	19755	410	211	220		16.5	93067		
S 212 H; U	1976→1983	F	KBL17742.0	17 742 16,00 00 6	4	17742	410	207	140	16	with Air Brakes	93068			
						4	17743	410	210	140		16	93068		
						4	19634	410	207	160		15.9	08/78→	93067	
		R	KBL19634.0	19 634 15,90 00 6	4	19635	410	207	160	15.9	93067				
					4	19558	410	210	180	16	03/79→ Steel Brake Shoes	93067			
					4	19559	410	207	180	16		93067			
S 212 HUE 159kW/216PS	1983→1989	F	KBL19849.0	19 849 17,55 00 6	4	19849	410	192	160	17.55			93067		
						4	19850	410	192	160	17.45		93067		
						2	19847	410	192	220	17.55		93067		
		R	KBL19699.0	19 699 17,55 00 5	2	19699	410	192	220	17.55	93067				
					4	19848	410	192	220	17.45	93067				
					4	19848	410	192	220	17.45	93067				
S 213 206kW/280PS	1983→	F	KBL19849.0	19 849 17,55 00 6	4	19849	410	192	160	17.55		93067			
						4	19850	410	192	160		17.45	93067		
						2	19847	410	192	220		17.55	93067		
		R	KBL19699.0	19 699 17,55 00 5	2	19699	410	192	220	17.55	93067				
					4	19848	410	192	220	17.45	93067				
					4	19848	410	192	220	17.45	93067				
S 213 H; HD	1976→1983	F	KBL17742.0	17 742 16,00 00 6	4	17742	410	207	140	16	with Air Brakes	93068			
						4	17743	410	210	140		16	93068		
						4	19634	410	207	160		15.9	08/78→	93067	
		R	KBL19634.0	19 634 15,90 00 6	4	19635	410	207	160	15.9	93067				
					4	19558	410	210	180	16	03/79→ Steel Brake Shoes	93067			
					4	19559	410	207	180	16		93067			
S 213 U	1977→	F	KBL17742.0	17 742 16,00 00 6	4	17742	410	207	140	16		with Air Brakes	93068		
						4	17743	410	210	140	16		93068		
						4	19634	410	207	160	15.9		08/78→	93067	
		R	KBL19634.0	19 634 15,90 00 6	4	19635	410	207	160	15.9	93067				
					4	19558	410	210	180	16	03/79→1985 Steel Brake Shoes	93067			
					4	19559	410	207	180	16		93067			
S 214 206kW/280PS	1983→	F	KBL19849.0	19 849 17,55 00 6	4	19849	410	192	160	17.55			93067		
						4	19850	410	192	160	17.45		93067		
						2	19847	410	192	220	17.55		93067		
		R	KBL19699.0	19 699 17,55 00 5	2	19699	410	192	220	17.55	93067				
					4	19848	410	192	220	17.45	93067				
					4	19848	410	192	220	17.45	93067				
S 215 (except HDS) 260kW/280PS	1983→1989	F	KBL19849.0	19 849 17,55 00 6	4	19849	410	192	160	17.55		93067			
						4	19850	410	192	160		17.45	93067		
						2	19847	410	192	220		17.55	93067		
		R	KBL19699.0	19 699 17,55 00 5	2	19699	410	192	220	17.55	93067				
					4	19848	410	192	220	17.45	93067				
					4	19848	410	192	220	17.45	93067				
S 215	1989→	F	KBL19849.0	19 849 17,55 00 6	4	19849	410	192	160	17.55		93067			
						4	19850	410	192	160		17.45	93067		
						2	19847	410	192	220		17.55	93067		
		R	KBL19699.0	19 699 17,55 00 5	2	19699	410	192	220	17.55	93067				
					4	19848	410	192	220	17.45	93067				
					4	19848	410	192	220	17.45	93067				



Rivet Ref	Head Size	Shank Ø x Shank Length	Drawing type	Head Shape	T = tubular S = semi-tubular	Material	Material Description
93067	18	10 x 18	Type C	Flat	T	Steel	1 x Rivets bag includes 100 pcs
93068	18	10 x 20.6	Type C	Flat	T	Steel	1 x Rivets bag includes 100 pcs



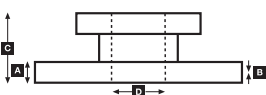
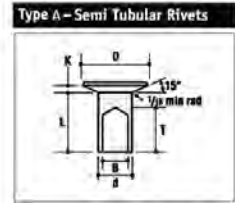
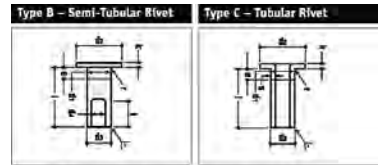


WVA

**...SETRA****...All**

S 215 H; HD	1976→1983	F	KBL17742.0	17 742 16,00 00 6	4	17742	410	207	140	16	with Air Brakes 08/78→	93068				
			KBL19634.0	19 634 15,90 00 6	4	17743	410	210	140	16		93068				
					4	19634	410	207	160	15.9		93067				
					4	19635	410	207	160	15.9		93067				
			R	KBL19558.0	19 558 16,00 60 6	4	19558	410	210	180	16	03/79→ Steel Brake Shoes			93067	
			4	19559	410	207	180	16	93067							
			4	19712	410	208	220	16.1	93067							
			4	19755	410	211	220	16.5	93067							
S 215 HDH	1989→	R	KBL19699.0	19 699 17,55 00 5	2	19847	410	192	220	17.55	Trailing Axle - Chass.No. 139 0000 10 20 045 Ch.139 0000 10 20 046→	93067				
					2	19699	410	192	220	17.55		93067				
					4	19848	410	192	220	17.45		93067				
					4	19849	410	192	160	17.55		93067				
							4	19850	410	192		160			17.45	93067
							4	17742	410	207		140			16	93068
							4	17743	410	210		140			16	93068
S 215 HDS 243kW/330PS	1980→10/83	R	KBL19712.0	19 712 16,10 00 6	4	19712	410	208	220	16.1	Trailing Axle	93067				
					4	19755	410	211	220	16.5		93067				
					4	19634	410	207	160	15.9		93067				
					4	19635	410	207	160	15.9		93067				
S 215 NR			KBL19699.0	19 699 17,55 00 5	2	19847	410	192	220	17.55		93067				
					2	19699	410	192	220	17.55		93067				
					4	19848	410	192	220	17.45		93067				
S 215 U; UL	1977→	F	KBL17742.0	17 742 16,00 00 6	4	17742	410	207	140	16	with Air Brakes Opt. 08/78→	93068				
			KBL19634.0	19 634 15,90 00 6	4	17743	410	210	140	16		93068				
			KBL19634.0	19 634 15,90 00 6	4	19634	410	207	160	15.9		93067				
					4	19635	410	207	160	15.9		93067				
				R	KBL19558.0	19 558 16,00 60 6	4	19558	410	210	180	16			03/79→1985 Steel Brake Shoes Cast Iron Brake Shoes 1986→	93067
				4	19559	410	207	180	16	93067						
				4	19712	410	208	220	16.1	93067						
				4	19755	410	211	220	16.5	93067						
				4	19712	410	208	220	18.1	93067						
				4	19755	410	211	220	18	93067						
S 215 UL; SL 177kW/240PS	1983→1989	F	KBL19849.0	19 849 17,55 00 6	4	19849	410	192	160	17.55		93067				
					4	19850	410	192	160	17.45	93067					
				R	KBL19699.0	19 699 17,55 00 5	2	19847	410	192	220	17.55			93067	
				2	19699	410	192	220	17.55	93067						
		4	19848	410	192	220	17.45	93067		93067						
S 216 HDS 243kW/330PS	1980→08/83	R	KBL19712.0	19 712 16,10 00 6	4	19712	410	208	220	16.1	Steel Brake Shoes	93067				
					4	19755	410	211	220	16.5		93067				
					4	19634	410	207	160	15.9	Trailing Axle	93067				
					4	19635	410	207	160	15.9		93067				
S 216 HDS 243kW/330PS	09/83→1989	R	KBL19699.0	19 699 17,55 00 5	2	19847	410	192	220	17.55	Trailing Axle - Chass.No. 139 0000 10 20 045 Ch.139 0000 10 20 046→	93067				
					2	19699	410	192	220	17.55		93067				
					4	19848	410	192	220	17.45		93067				
					4	19849	410	192	160	17.55		93067				
							4	19850	410	192		160			17.45	93067
							4	17742	410	207		140			16	93068
							4	17743	410	210		140			16	93068
			S 216 HDS	1989→	R	KBL19699.0	19 699 17,55 00 5	2	19847	410		192			220	17.55
		2				19699	410	192	220	17.55	93067					
		4				19848	410	192	220	17.45	93067					
		4				19849	410	192	160	17.55	93067					
							4	19850	410	192	160	17.45	93067			
							4	17742	410	207	140	16	93068			
							4	17743	410	210	140	16	93068			

Rivet Ref	Head Size	Shank Ø x Shank Length	Drawing type	Head Shape	T = tubular S = semi-tubular	Material	Material Description
93067	18	10 x 18	Type C	Flat	T	Steel	1 x Rivets bag includes 100 pcs
93068	18	10 x 20.6	Type C	Flat	T	Steel	1 x Rivets bag includes 100 pcs





WVA



!

**...SETRA**

...All



S 216 HDSi	1989→	R	KBL19699.0	19 699 17,55 00 5	2	19847	410	192	220	17.55	Trailing Axle - Chass.No. 139 0000 10 20 045 Ch.139 0000 10 20 046→	93067							
					2	19699	410	192	220	17.55		93067							
					4	19848	410	192	220	17.45		93067							
			KBL19849.0	19 849 17,55 00 6	4	19849	410	192	160	17.55		93067							
					4	19850	410	192	160	17.45		93067							
					4	17742	410	207	140	16		93068							
			KBL17742.0	17 742 16,00 00 6	4	17743	410	210	140	16		93068							
					4	17743	410	210	140	16		93068							
S 228 DT 276kW/375PS	1984→	R	KBL19699.0	19 699 17,55 00 5	2	19847	410	192	220	17.55	1989→ Trailing Axle	93067							
					2	19699	410	192	220	17.55		93067							
					4	19848	410	192	220	17.45		93067							
			KBL19849.0	19 849 17,55 00 6	4	19849	410	192	160	17.55		93067							
					4	19850	410	192	160	17.45		93067							
					4	17742	410	207	140	16		93068							
			KBL17742.0	17 742 16,00 00 6	4	17743	410	210	140	16		93068							
					4	17743	410	210	140	16		93068							
S 300 N	1989→	F	KBL19849.0	19 849 17,55 00 6	4	19849	410	192	160	17.55		93067							
					4	19850	410	192	160	17.45		93067							
			KBL19699.0	19 699 17,55 00 5	2	19847	410	192	220	17.55		93067							
					2	19699	410	192	220	17.55		93067							
				4	19848	410	192	220	17.45	93067									
		R					4	19712	410	208		220			18.1	Cast Iron Brake Shoes	93067		
							4	19755	410	211		220			18	93067			
							4	17742	410	207		140			16	93068			
					4	17743	410	210	140	16	93068								
SG 180; S 166kW/225PS	1972→1983	F	KBL17742.0	17 742 16,00 00 6	4	17742	410	207	140	16	Trailing Axle	93068							
					4	17743	410	210	140	16		93068							
			R	KBL19558.0	19 558 16,00 60 6	4	19558	410	210	180		16			93067				
					4	19559	410	207	180	16		93067							
				4	17742	410	207	140	16	93068									
				4	17743	410	210	140	16	93068									
		SG 219 SL 177kW/240PS	1984→	F	KBL19849.0	19 849 17,55 00 6	4	19849	410	192		160			17.55		93067		
							4	19850	410	192		160			17.45		93067		
R	KBL19699.0				19 699 17,55 00 5	2	19847	410	192	220	17.55	→12/87	93067						
					2	19699	410	192	220	17.55	93067								
				4	19848	410	192	220	17.45	93067									
				4	19712	410	208	220	18.1	01/88→ Cast Iron Brake Shoes	93067								
				4	19755	410	211	220	18	93067									
				4	19755	410	211	220	18	93067									
SG 221 UL 177kW/240PS	1984→	F	KBL19849.0	19 849 17,55 00 6	4	19849	410	192	160	17.55		93067							
					4	19850	410	192	160	17.45		93067							
			R	KBL19699.0	19 699 17,55 00 5	2	19847	410	192	220		17.55			→12/87	93067			
					2	19699	410	192	220	17.55		93067							
				4	19848	410	192	220	17.45	93067									
				4	19712	410	208	220	18.1	01/88→ Cast Iron Brake Shoes		93067							
				4	19755	410	211	220	18	93067									
				4	19755	410	211	220	18	93067									

Comfortclass 300

S 315 GT; GT-HD 250kW/340PS	1991→	R	KBL19699.0	19 699 17,55 00 5	2	19847	410	192	220	17.55		93067		
					2	19699	410	192	220	17.55		93067		
					4	19848	410	192	220	17.45		93067		
S 317 GT-HD 280kW/381PS S 319 GT-HD 280kW/381PS		R	KBL19699.0	19 699 17,55 00 5	2	19847	410	192	220	17.55	Trailing Axle Opt.	93067		
					2	19699	410	192	220	17.55		93067		
					4	19848	410	192	220	17.45		93067		
			KBL17742.0	17 742 16,00 00 6	4	17742	410	207	140	16		93068		
					4	17743	410	210	140	16		93068		
			KBL19849.0	19 849 17,55 00 6	4	19849	410	192	160	17.55		93067		
					4	19850	410	192	160	17.45		93067		
					4	19850	410	192	160	17.45		93067		

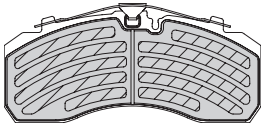
Comfortclass 400

S 415 GT-HD; S 416 GT-HD; S 417 GT-HD 185-310kW	10/03→	F	BCV29253TK	29 253 30,00 41 4	4	29253	430	248	109.5	30		FAI134	BCR145A
		R	BCV29253TK	29 253 30,00 41 4	4	29253	430	248	109.5	30		FAI134	

BCV29253TK

29253

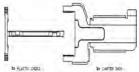
KNR SB/SN7



FAI134

↔ 355

2



BCR145A

			A	B	C	D
430	45	37	132	211		



10xM14

Kg

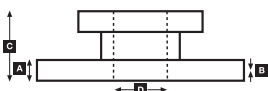
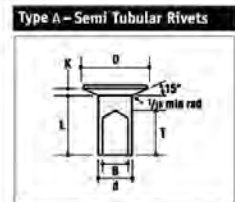
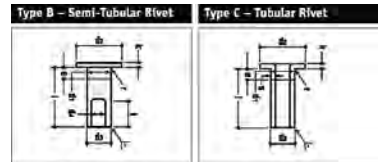
34.51



ABS



Rivet Ref	Head Size	Shank Ø x Shank Length	Drawing type	Head Shape	T = tubular S = semi-tubular	Material	Material Description
93067	18	10 x 18	Type C	Flat	T	Steel	1 x Rivets bag includes 100 pcs
93068	18	10 x 20.6	Type C	Flat	T	Steel	1 x Rivets bag includes 100 pcs





WVA

**...SETRA****Intercity Bus**

Wheel 22.5" Air Brake Knorr SB7		F	BCV29108BK	29 108 30,00 41 4	4	29108	248	109	30		FAI134	
		R	BCV29108BK	29 108 30,00 41 4	4	29108	248	109	30		FAI134	

Intercity Low Floor Bus

Wheel 22.5" Air Brake Knorr SB7	01/96→	F	BCV29108BK	29 108 30,00 41 4	4	29108	248	109	30		FAI134	
		R	BCV29108BK	29 108 30,00 41 4	4	29108	248	109	30		FAI134	

Multiclass 300

S 315 NF 184kW/250PS S 319 NF 184kW/250PS S 319 UL 184kW/250PS		R	BCV29253TK	29 253 30,00 41 4	4	29253	248	109.5	30		FAI134	
--	--	---	-------------------	-------------------	---	-------	-----	-------	----	--	--------	--

Multiclass 300

S 313 UL 184kW/250PS S 315 H; UL 213kW/290PS	1991→	R	KBL19699.0	19 699 17,55 00 5	2	19847	410	192	220	17.55		93067	
					2	19699	410	192	220	17.55		93067	
					4	19848	410	192	220	17.45		93067	
					4	19712	410	208	220	18.1	Cast Iron Brake Shoes	93067	
S 319 UL 184kW/250PS	1991→	R	KBL19712.2	19 712 18,10 00 6	4	19755	410	211	220	18		93067	
					4	19847	410	192	220	17.55		93067	
SG 321 UL 184kW/250PS		R	KBL19699.0	19 699 17,55 00 5	2	19847	410	192	220	17.55		93067	
					2	19699	410	192	220	17.55		93067	
					4	19848	410	192	220	17.45		93067	
		R	KBL17742.0	17 742 16,00 00 6	4	17742	410	207	140	16	Trailing Axle	93068	
					4	17743	410	210	140	16		93068	
					4	19849	410	192	160	17.55	Opt.	93067	
R	KBL19849.0	19 849 17,55 00 6	4	19850	410	192	160	17.45		93067			

TopClass 300

S 328 DT	01/94→	F	BCV29253TK	29 253 30,00 41 4	4	29253	248	109.5	30		FAI134	
----------	--------	---	-------------------	-------------------	---	-------	-----	-------	----	--	--------	--

TopClass 300

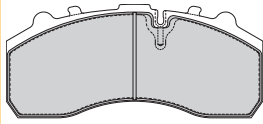
S 309 HD 213kW/290PS S 312 HD 250kW/340PS S 315 HD 250kW/340PS S 315 HDH 250kW/340PS S 316 HDS 280kW/381PS	1991→	R	KBL19699.0	19 699 17,55 00 5	2	19847	410	192	220	17.55		93067	
					2	19699	410	192	220	17.55		93067	
					4	19848	410	192	220	17.45		93067	
					4	19847	410	192	220	17.55		93067	
S 315 HDH-3 280kW/381PS S 317 HDH-3 280kW/381PS		R	KBL19699.0	19 699 17,55 00 5	2	19699	410	192	220	17.55		93067	
					4	19848	410	192	220	17.45		93067	
					4	17742	410	207	140	16	Trailing Axle	93068	
		R	KBL17742.0	17 742 16,00 00 6	4	17743	410	210	140	16		93068	
					4	19849	410	192	160	17.55	Opt.	93067	
					4	19850	410	192	160	17.45		93067	
S 328 DT	1994→	R	KBL19712.2	19 712 18,10 00 6	4	19712	410	208	220	18.1	Cast Iron Brake Shoes	93067	
					4	19755	410	211	220	18		93067	
					4	17742	410	207	140	16	Trailing Axle	93068	
		R	KBL17742.0	17 742 16,00 00 6	4	17743	410	210	140	16		93068	
					4	19849	410	192	160	17.55	Opt.	93067	
					4	19850	410	192	160	17.45		93067	

TopClass 400

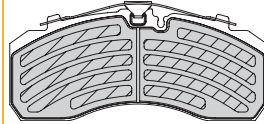
S 411 HD; S 415 HD; S 415 HDH; S 416 HDH; S 417 HDH; S 431 DT 260-320kW	2001→	F	BCV29253TK	29 253 30,00 41 4	4	29253	430	248	109.5	30		FAI134	BCR145A
		R	BCV29253TK	29 253 30,00 41 4	4	29253	430	248	109.5	30		FAI134	BCR145A



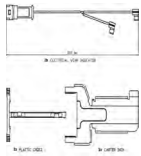
BCV29108BK
29108 KNR SB/SN7



BCV29253TK
29253 KNR SB/SN7



FAI134 ↔ 355
2

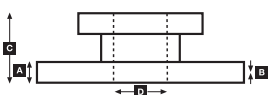
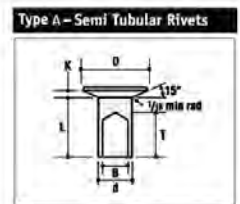
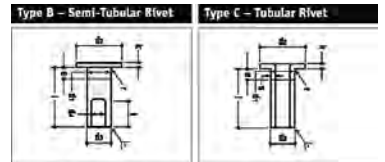


BCR145A

			A	B	C	D		Kg		ABS
			430	45	37	132	211	10xM14	34.51	



Rivet Ref	Head Size	Shank Ø x Shank Length	Drawing type	Head Shape	T = tubular S = semi-tubular	Material	Material Description
93067	18	10 x 18	Type C	Flat	T	Steel	1 x Rivets bag includes 100 pcs
93068	18	10 x 20.6	Type C	Flat	T	Steel	1 x Rivets bag includes 100 pcs





WVA

**SOLARIS**

Alpino												
	01/07→	F	BCV29108BK	29 108 30,00 41 4	4	29108	430	248	109	30		BCR168A
		R	BCV29108BK	29 108 30,00 41 4	4	29108	430	248	109	30		BCR168A
City Bus												
Articulated	01/99→	F	BCV29108BK	29 108 30,00 41 4	4	29108	430	248	109	30		BCR168A
		R	BCV29108BK	29 108 30,00 41 4	4	29108	430	248	109	30		BCR168A
			BCV29108BK	29 108 30,00 41 4	4	29108	430	248	109	30	R2 Axle	BCR168A
Urbino												
	01/99→	F	BCV29108BK	29 108 30,00 41 4	4	29108	430	248	109	30		BCR168A
		R	BCV29108BK	29 108 30,00 41 4	4	29108	430	248	109	30		BCR168A
Vacanza												
	06/02→	F	BCV29108BK	29 108 30,00 41 4	4	29108	430	248	109	30		BCR168A
		R	BCV29108BK	29 108 30,00 41 4	4	29108	430	248	109	30		BCR168A

SOR

SOR 7.5												
All		F	KBL17290.0	17 290 13,40 00 6	4	17290	360	172	130	13.4		93058
					4	17950	360	130	130	13.5		93058
		R	KBL17290.0	17 290 13,40 00 6	4	17290	360	172	130	13.4		93058
					4	17950	360	130	130	13.5		93058
SOR 9.5												
Engine: Iveco F4 AE 0862C Euro3 Tector	2000→	F	BCV29287TK	29 287 30,00 41 4	4	29287	377	211	93	30	Protec-S	BCR147A
		R	BCV29137TK	29 137 29,00 41 4	4	29137	375	210	102.5	29		FCR278A
SOR 9.5												
All	1996→2001	F	KBL17290.0	17 290 13,40 00 6	4	17290	360	172	130	13.4		93058
					4	17950	360	130	130	13.5		93058
		R	K19928.0	K19928.0	8	19928	360	167	170	18		93683
SOR 10.5												
Engine: Iveco F4 AE 0682C Euro3 Tector	2000→	F	BCV29287TK	29 287 30,00 41 4	4	29287	377	211	93	30	Protec-S	BCR147A
		R	BCV29137TK	29 137 29,00 41 4	4	29137	375	210	102.5	29		FCR278A
SOR 10.5												
	1999→	R	K19928.0	K19928.0	8	19928	360	167	170	18		93683
SOR 12												
		F	BCV29159TK	29 159 30,00 41 4	4	29159	377	211	93	30		FAI168
		R	BCV29159TK	29 159 30,00 41 4	4	29159	375	211	93	30		FAI168

STEYR

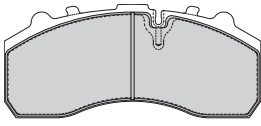
252, 550, 525, 575												
K252.23; K550.25; KH525.23; S575.25; SH550.25; G550.25	1980→	R	KBL19245.0	19 245 15,00 60 6	4	19245	420	186	160	15		93067
					4	19782	420	136	160	15		93067
		R	KBL19246.0	19 246 15,00 00 8	8	19246	420	186	185	15		93067
Citybus												
SC6 F72	1987→	R	KBL15030.0	15 030 08,00 60 3	2	15742	270	211	79	8		93038
					2	15030	270	244	79	8		93038
S Series												
SG18; SL11; SS11		F	KBL19245.0	19 245 15,00 60 6	4	19245	420	186	160	15		93067
					4	19782	420	136	160	15		93067
		R	KBL19246.0	19 246 15,00 00 8	8	19246	420	186	185	15		93067



BCV29108BK

29108

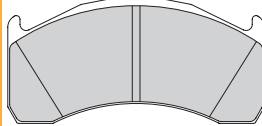
KNR SB/SN7



BCV29137TK

29137

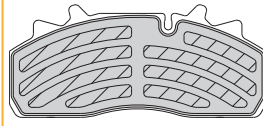
MER C-DUCO



BCV29159TK

29159

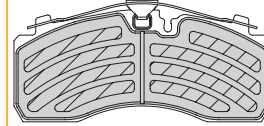
WAB PAN 19-1



BCV29287TK

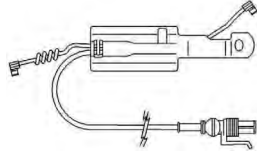
29287

KNR SB/SN6



FAI168

↔ 380

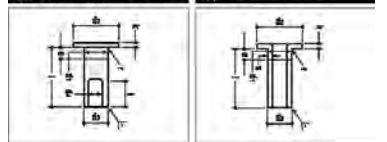


													Kg		ABS
			A	B	C	D									
BCR147A		377	45	38	128	162	10xM14	22.61							
BCR168A		430	45	37	131	203	10xM16	33.423							
FCR278A		375	45	37	150	225	8x20 2xM10	37.55							✓

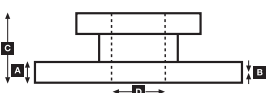
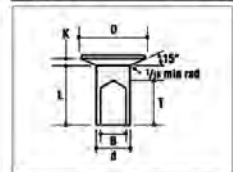


Rivet Ref	Head Size	Shank Ø x Shank Length	Drawing type	Head Shape	T = tubular S = semi-tubular	Material	Material Description
93038	9.5	5 x 10.4	Type C	Flat	T	Steel	1 x Rivets bag includes 100 pcs
93058	15.5	8 x 15.4	Type C	Flat	T (Stepped)	Steel	1 x Rivets bag includes 100 pcs
93067	18	10 x 18	Type C	Flat	T	Steel	1 x Rivets bag includes 100 pcs
93683	12.25	6.35 x 12.9	Type A	Conical	S	Steel	1 x Rivets bag includes 100 pcs

Type B – Semi-Tubular Rivet Type C – Tubular Rivet



Type A – Semi Tubular Rivets





WVA

**VAN HOOL****All**

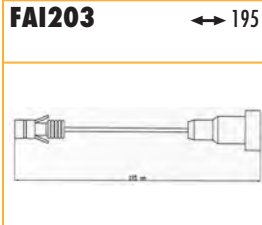
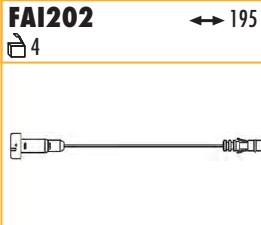
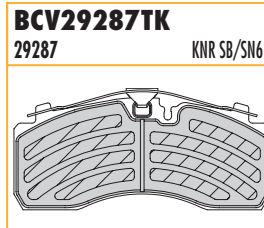
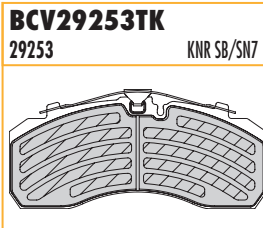
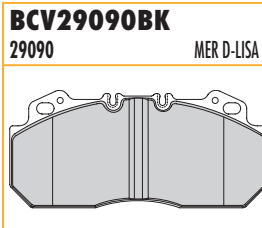
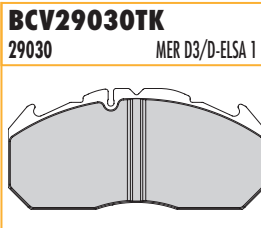
A 320		F	BCV29090BK	29 090 28,00 41 4	4	29090		250	114	28				
Buses with Knorr SB/SN7		F	BCV29253TK	29 253 30,00 41 4	4	29253		248	109.5	30				
		R	BCV29253TK	29 253 30,00 41 4	4	29253		248	109.5	30				
EOS 90; 100; 200; 230 T815; T915; T916; T917 - with Meritor D3/D-Elsa 1		F	BCV29287TK	29 287 30,00 41 4	4	29287	410	211	93	30	Protec-S			FCR155A
			BCV29030TK	29 030 28,00 41 4	4	29030	438	250	118.5	28	Opt.			

All

300		F	KBL17481.0	17 481 12,00 60 4	4	17481	420	421	125	12			93058	
308		F	KBL17481.0	17 481 12,00 60 4	4	17481	420	421	125	12			93058	
309	09/79→	F	KBL19786.0	19 786 18,90 00 5	6	19786	410	202	200	18.9			93068	
					2	19823	410	202	200	18.9			93068	
		R	KBL19786.0	19 786 18,90 00 5	6	19786	410	202	200	18.9			93068	
					2	19823	410	202	200	18.9			93068	
314 N3; 320 165 CV; 409		F	K15558.0	K15558.0	4	15558	420	422	90	12			93058	
		R	KBL17481.0	17 481 12,00 60 4	4	17481	420	421	125	12			93058	
340 Special Type	1968→	F	KBL17481.0	17 481 12,00 60 4	4	17481	420	421	125	12			93058	
		R			4	15558	420	422	90	12			93067	
420 x 200mm BPW-axle		R	KBL19094.0	19 094 17,80 00 8	8	19094	420	202	200	17.8			93251	
EOS Model 80-223		R	KBL19699.0	19 699 17,55 00 5	2	19847	410	192	220	17.55			93067	
					2	19699	410	192	220	17.55			93067	
					4	19848	410	192	220	17.45			93067	
		R	KBL19712.0	19 712 16,10 00 6	4	19712	410	208	220	16.1	→1985 Steel Brake Shoes		93067	
					4	19755	410	211	220	16.5			93067	
		R	KBL19712.2	19 712 18,10 00 6	4	19755	410	211	220	18.1	1986→ Cast Iron Brake Shoes		93067	
					4	19712	410	210	220	18.1			93067	
T 809 Alizee		F	KBL19896.0	19 896 18,00 00 8	8	19896	419	196	178	18			93683	
			KBL19946.0	19 946 18,20 00 6	4	19946	410	192	180	18.2	Opt.		93067	
					4	19947	410	193	180	18.2			93067	
		R	KBL19896.0	19 896 18,00 00 8	8	19896	419	196	178	18			93683	
T 811; T 812; T 813; T 814; T 815		F	KBL19384.0	19 384 18,15 60 5	6	19384	381	188	178	18.15			93684	
			KBL19495.9	19 495 17,00 00 8	8	19495	410	177	183	17	Opt. MAN; FAI203 for oversize version		93059	FAI202
		R	KBL19896.0	19 896 18,00 00 8	8	19896	419	196	178	18			93683	

A Series

A 300 Urbain		F	KBL19946.0	19 946 18,20 00 6	4	19946	410	192	180	18.2			93067	
			KBL19084.0	19 084 17,50 00 5	2	19947	410	193	180	18.7	Opt.		93067	
					2	19084	410	192	180	17.5			93067	
					2	19855	410	192	180	17.5			93067	
					4	19856	410	192	180	17.4			93067	
		R	KBL19699.0	19 699 17,55 00 5	2	19847	410	192	220	17.55			93067	
					2	19699	410	192	220	17.55			93067	
			KBL19712.0	19 712 16,10 00 6	4	19848	410	192	220	17.45			93067	
					4	19712	410	208	220	16.1	→1985 Steel Brake Shoes		93067	
			KBL19712.2	19 712 18,10 00 6	4	19755	410	211	220	16.5			93067	
					4	19755	410	211	220	18.1	1986→ Cast Iron Brake Shoes		93067	
					4	19712	410	210	220	18.1			93067	
A 308	1980→	F	KBL19384.0	19 384 18,15 60 5	6	19384	381	188	178	18.15			93684	
					2	19385	381	188	178	18.15			93684	
A 420; A 440		F	KBL19786.0	19 786 18,90 00 5	6	19786	410	202	200	18.9			93068	
					2	19823	410	202	200	18.9			93068	
		R	KBL19617.0	19 617 18,50 60 6	4	19618	419	219	203	18.5			93686	
					4	19617	419	210	203	18.5			93686	
A 500 Urbain		F	KBL19946.0	19 946 18,20 00 6	4	19946	410	192	180	18.2			93067	
					4	19947	410	193	180	18.7			93067	
		R	KBL19699.0	19 699 17,55 00 5	2	19847	410	192	220	17.55			93067	
					2	19699	410	192	220	17.55			93067	
			KBL19712.0	19 712 16,10 00 6	4	19848	410	192	220	17.45			93067	
					4	19712	410	208	220	16.1	→1985 Steel Brake Shoes		93067	
			KBL19712.2	19 712 18,10 00 6	4	19755	410	211	220	16.5			93067	
					4	19755	410	211	220	18.1	1986→ Cast Iron Brake Shoes		93067	
					4	19712	410	210	220	18.1			93067	

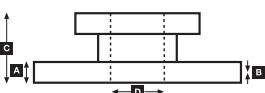
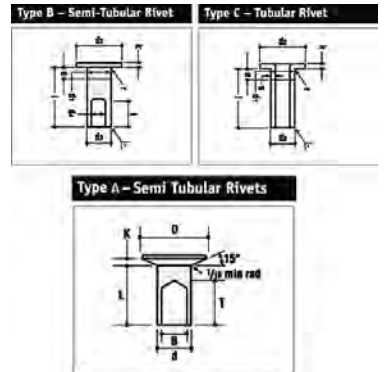


FCR155A

			A	B	C	D		Kg		ABS
	410	48	40	120	162		12xM16	28.35		



Rivet Ref	Head Size	Shank Ø x Shank Length	Drawing type	Head Shape	T = tubular S = semi-tubular	Material	Material Description
93058	15.5	8 x 15.4	Type C	Flat	T (Stepped)	Steel	1 x Rivets bag includes 100 pcs
93059	15.5	8 x 18	Type C	Flat	T (Stepped)	Steel	1 x Rivets bag includes 100 pcs
93067	18	10 x 18	Type C	Flat	T	Steel	1 x Rivets bag includes 100 pcs
93068	18	10 x 20.6	Type C	Flat	T	Steel	1 x Rivets bag includes 100 pcs
93251	15.5	8 x 15.4	Type B	Flat	S	Steel	1 x Rivets bag includes 100 pcs
93683	12.25	6.35 x 12.9	Type A	Conical	S	Steel	1 x Rivets bag includes 100 pcs
93684	12.14	6.35 x 14.5	Type A	Conical	S	Steel	1 x Rivets bag includes 100 pcs
93686	12.25	6.35 x 17.7	Type A	Conical	S	Steel	1 x Rivets bag includes 100 pcs





WVA

**...VAN HOOL****...A Series**

A 508 Urbain	1980→	R	KBL19384.0	19 384 18,15 60 5	6	19384	381	188	178	18.15		93684		
					2	19385	381	188	178	18.15		93684		
A 600 Urbain		F	KBL19946.0	19 946 18,20 00 6	4	19946	410	192	180	18.2		93067		
					4	19947	410	193	180	18.2		93067		
		R	KBL19617.0	19 617 18,50 60 6	4	19618	419	219	203	18.5		93686		
					4	19617	419	210	203	18.5		93686		
A 662		F	KBL17481.0	17 481 12,00 60 4	4	17481	420	421	125	12		93058		
		R	KBL17481.0	17 481 12,00 60 4	4	17481	420	421	125	12		93058		
Acron		F	KBL19896.0	19 896 18,00 00 8	8	19896	419	196	178	18		93683		
			KBL19946.0	19 946 18,20 00 6	4	19946	410	192	180	18.2		93067		
					4	19947	410	193	180	18.2		93067		
		R	KBL19896.0	19 896 18,00 00 8	8	19896	419	196	178	18		93683		
Altano		F	KBL19896.0	19 896 18,00 00 8	8	19896	419	196	178	18		93683		
			KBL19786.0	19 786 18,90 00 5	6	19786	410	202	200	18.9		93068		
					2	19823	410	202	200	18.9		93068		
			KBL19946.0	19 946 18,20 00 6	4	19946	410	192	180	18.2	Opt.	93067		
					4	19947	410	193	180	18.2		93067		
		R	KBL19896.0	19 896 18,00 00 8	8	19896	419	196	178	18		93683		
Astromega		F	KBL19786.0	19 786 18,90 00 5	6	19786	410	202	200	18.9		93068		
					2	19823	410	202	200	18.9		93068		
		R	KBL19786.0	19 786 18,90 00 5	6	19786	410	202	200	18.9		93068		
					2	19823	410	202	200	18.9		93068		

G Series

G 280.2 Urbain		F	KBL19494.9	19 494 17,00 00 8	8	19494	410	175	163	17	FAI203 Opt. for Oversize	93059	FAI202	
		R1	KBL19786.0	19 786 18,90 00 5	6	19786	410	202	200	18.9		93068		
					2	19823	410	202	200	18.9		93068		
		R2	KBL19494.9	19 494 17,00 00 8	8	19494	410	175	163	17	FAI203 Opt. for Oversize	93059	FAI202	
G 280.3 Urbain		F	KBL19494.9	19 494 17,00 00 8	8	19494	410	175	163	17	FAI203 Opt. for Oversize	93059	FAI202	
G 280.4 Urbain		R1	KBL19712.0	19 712 16,10 00 6	4	19712	410	208	220	16.1	→1985 Steel Brake Shoes	93067		
					4	19755	410	211	220	16.5		93067		
		R1	KBL19712.2	19 712 18,10 00 6	4	19755	410	211	220	18.1	1986→ Cast Iron Brake Shoes	93067		
					4	19712	410	210	220	18.1		93067		
		R2	KBL19494.9	19 494 17,00 00 8	8	19494	410	175	163	17	FAI203 Opt. for Oversize	93059	FAI202	

VDL**Citea**

CLF 120	07/08→	F	BCV29253BK	29 253 30,00 41 4	4	29253	248	109.5	30	ProTec-S				
		R	BCV29253BK	29 253 30,00 41 4	4	29253	248	109.5	30	ProTec-S				

Futura

FDD2 Series	09/10→	F	BCV29253BK	29 253 30,00 41 4	4	29253	248	109.5	30	ProTec-S				
FHD2 Series		R	BCV29253BK	29 253 30,00 41 4	4	29253	248	109.5	30	ProTec-S				

VOLVO**B Series**

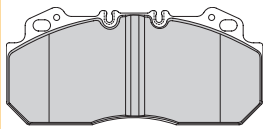
B7BLE; B7R; B7RLE; B10BLE; B10M; B10TLE; B12B; B12M (incl 6x2)	01/95→	F	BCV29090BK	29 090 28,00 41 4	4	29090	438	250	114	28			FAI116	FCR192A
--	--------	---	-------------------	-------------------	---	-------	-----	-----	-----	----	--	--	--------	----------------

B Series

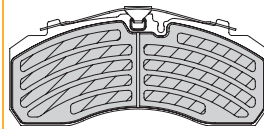
B7BLE; B10BLE; B10M; B10TLE; B12B	1995→	R	KBL19090.0	19 090 18,30 00 8	8	19090	410	176	175	18.3	(96 x L8=5mm Platform, 104 x L10=8mm Platform)	93683/ 93685		
			KBL19071.0	19 071 18,30 00 8	8	19071	410	176	200	18.3	Opt. (96 x L8=5mm Platform, 104 x L10=8mm Platform)	93683/ 93685		
			KBL19068.0	19 068 18,30 00 8	8	19068	410	176	225	18.3	Opt. (96 x L8=5mm Platform, 104 x L10=8mm Platform)	93683/ 93685		



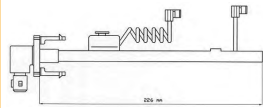
BCV29090BK
29090 MER D-LISA



BCV29253BK
29253 KNR SB/SN7



FAI116 ↔ 226
2



FAI202 ↔ 195
4



FAI203 ↔ 195



FCR192A

A	B	C	D		
438	45	38	127	195	



10xM16

Kg

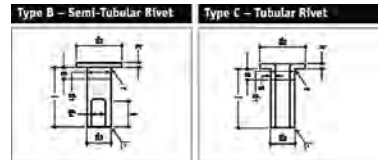
35.01



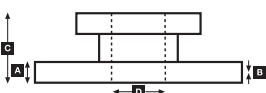
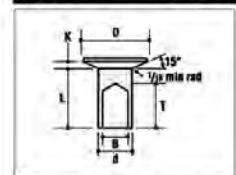
ABS



Rivet Ref	Head Size	Shank Ø x Shank Length	Drawing type	Head Shape	T = tubular S = semi-tubular	Material	Material Description
93058	15.5	8 x 15.4	Type C	Flat	T (Stepped)	Steel	1 x Rivets bag includes 100 pcs
93059	15.5	8 x 18	Type C	Flat	T (Stepped)	Steel	1 x Rivets bag includes 100 pcs
93067	18	10 x 18	Type C	Flat	T	Steel	1 x Rivets bag includes 100 pcs
93068	18	10 x 20.6	Type C	Flat	T	Steel	1 x Rivets bag includes 100 pcs
93683	12.25	6.35 x 12.9	Type A	Conical	S	Steel	1 x Rivets bag includes 100 pcs
93684	12.14	6.35 x 14.5	Type A	Conical	S	Steel	1 x Rivets bag includes 100 pcs
93685	12.14	6.35 x 16.1	Type A	Conical	S	Steel	1 x Rivets bag includes 100 pcs
93686	12.25	6.35 x 17.7	Type A	Conical	S	Steel	1 x Rivets bag includes 100 pcs



Type A – Semi Tubular Rivets





WVA

**...VOLVO****...B Series**

Olympian	1988→	F	KBL19090.0	19 090 18,30 00 8	8	19090	410	176	175	18.3	(96 x L8=5mm Platform, 104 x L10=8mm Platform)	93683/ 93685	
		R1	KBL19068.0	19 068 18,30 00 8	8	19068	410	176	225	18.3	(96 x L8=5mm Platform, 104 x L10=8mm Platform)	93683/ 93685	
		R2	KBL19090.0	19 090 18,30 00 8	8	19090	410	176	175	18.3	(96 x L8=5mm Platform, 104 x L10=8mm Platform)	93683/ 93685	
Olympian Mk 2	1993→	F	KBL19090.0	19 090 18,30 00 8	8	19090	410	176	175	18.3	(96 x L8=5mm Platform, 104 x L10=8mm Platform)	93683/ 93685	
		R	KBL19068.0	19 068 18,30 00 8	8	19068	410	176	225	18.3	(96 x L8=5mm Platform, 104 x L10=8mm Platform)	93683/ 93685	
			KBL19783.0	19 783 14,60 60 6	4	19783	311	148	178	14.6	Opt.	93684	
			KBL19783.0	19 783 14,60 60 6	4	19784	311	146	178	14.3		93684	
		R	KBL19090.0	19 090 18,30 00 8	8	19090	410	176	175	18.3	Auxiliary Axle (96 x L8=5mm Platform, 104 x L10=8mm Platform)	93683/ 93685	

B 6 Series

B 6; FA	01/83→	F	FCV702	FCV702	4	29039	322	177	78	22		FAI104	BCR131A
---------	--------	---	---------------	--------	---	-------	-----	-----	----	----	--	--------	----------------

B 6 Series

B 6; FA	1983→	F	KBL19384.0	19 384 18,15 60 5	6	19384	381	188	178	18.15	1983→1985	93684	
			KBL19543.0	19 543 14,80 60 5	4	19543	360	174	170	14.8	1989→1994	93683	
			KBL19758.0	19 758 14,80 60 6	2	19552	360	269	170	8.4		93683	
			KBL19758.0	19 758 14,80 60 6	4	19758	360	174	170	14.8	1995→	93683	
				4	19759	360	174	170	9.7		93683		
		R	KBL19384.0	19 384 18,15 60 5	6	19384	381	188	178	18.15	1983→1985	93684	
			KBL19543.0	19 543 14,80 60 5	4	19543	360	174	170	14.8	1989→1994	93683	
			KBL19758.0	19 758 14,80 60 6	2	19552	360	269	170	8.4		93683	
KBL19758.0	19 758 14,80 60 6		4	19758	360	174	170	14.8	1995→	93683			
		4	19759	360	174	170	9.7		93683				

B 7 Series

B 7 155kW/211PS	1987→	F	KBL19071.0	19 071 18,30 00 8	8	19071	410	176	200	18.3	Z-Cam-Brake (96 x L8=5mm Platform, 104 x L10=8mm Platform)	93683/ 93685	
			KBL19941.0	19 941 18,30 60 8	8	19941	410	176	150	18.3	Opt. (96 x L8=5mm Platform, 80 x L10=8mm Platform)	93683/ 93685	
			KBL19562.0	19 562 19,00 00 6	4	19563	394	146	203	19	Ch.30000→	93685	
				4	19562	394	190	203	19		93685		
		R	KBL19068.0	19 068 18,30 00 8	8	19068	410	176	225	18.3	(96 x L8=5mm Platform, 104 x L10=8mm Platform)	93683/ 93685	
			KBL19090.0	19 090 18,30 00 8	8	19090	410	176	175	18.3	Opt. (96 x L8=5mm Platform, 104 x L10=8mm Platform)	93683/ 93685	
KBL19799.0	19 799 19,00 60 6		4	19800	394	190	254	19	Ch.30000→	93685			
		4	19799	394	146	254	19		93685				

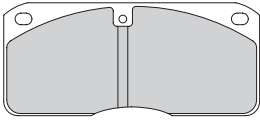
B 9 Series

B 9 M 180kW/245PS	1983→	F	KBL19560.0	19 560 19,00 00 6	4	19560	414	197	152	19	→1996	93685	
			KBL19562.0	19 562 19,00 00 6	4	19561	414	159	152	19		93685	
			KBL19562.0	19 562 19,00 00 6	4	19562	394	190	203	19	1996→	93685	
			KBL19562.0	19 562 19,00 00 6	4	19563	394	146	203	19		93685	
		R	KBL19562.0	19 562 19,00 00 6	4	19562	394	190	203	19	→1996	93685	
			KBL19562.0	19 562 19,00 00 6	4	19563	394	146	203	19		93685	
			KBL19799.0	19 799 19,00 60 6	4	19800	394	190	254	19	1996→	93685	
			KBL19799.0	19 799 19,00 60 6	4	19799	394	146	254	19		93685	

FCV702

29039

MER 2x68



FAI104

↔ 235

2



BCR131A

			A	B	C	D
	322	30	28	90	132	



8xM14

Kg

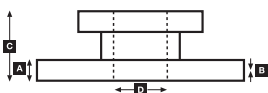
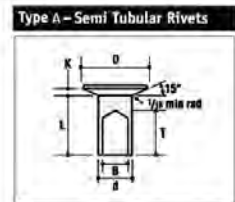
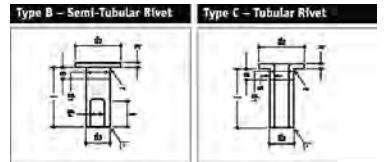
13.4



ABS



Rivet Ref	Head Size	Shank Ø x Shank Length	Drawing type	Head Shape	T = tubular S = semi-tubular	Material	Material Description
93683	12.25	6.35 x 12.9	Type A	Conical	S	Steel	1 x Rivets bag includes 100 pcs
93684	12.14	6.35 x 14.5	Type A	Conical	S	Steel	1 x Rivets bag includes 100 pcs
93685	12.14	6.35 x 16.1	Type A	Conical	S	Steel	1 x Rivets bag includes 100 pcs





WVA

**...VOLVO****B 10 Series**

B 10 L Meritor D Lisa	01/95→	F	BCV29090BK	29 090 28,00 41 4	4	29090	438	250	114	28			FAI116	FCR192A
-----------------------	--------	---	-------------------	-------------------	---	-------	-----	-----	-----	----	--	--	--------	----------------

B 10 Series

B 10 B	1992→	F	KBL19562.0	19 562 19,00 00 6	4	19562	394	190	203	19	S Cam-Brake	93685		
			KBL19071.0	19 071 18,30 00 8	4	19563	394	146	203	19	Z-Cam-Brake (96 x L8=5mm Platform, 104 x L10=8mm Platform)	93685/ 93685		
		R	KBL19799.0	19 799 19,00 60 6	4	19800	394	190	254	19	S Cam-Brake	93685		
			KBL19068.0	19 068 18,30 00 8	4	19799	394	146	254	19	Z-Cam-Brake (96 x L8=5mm Platform, 104 x L10=8mm Platform)	93685/ 93685		
B 10 H	1979→	F	KBL19562.0	19 562 19,00 00 6	4	19562	394	190	203	19		93685		
B 10 M	1979→	F	KBL19562.0	19 562 19,00 00 6	4	19563	394	146	203	19		93685		
B 10 M DL	1993→	R	KBL19799.0	19 799 19,00 60 6	4	19800	394	190	254	19		93685		
B 10 M GLE	1993→	R	KBL19799.0	19 799 19,00 60 6	4	19799	394	146	254	19		93685		
B 10 M SE; GL	1996→													
B 10 MD	1979→													
B 10 MT	1993→													
B 10 R	1979→													
B 10 L	01/95→	R	KBL19068.0	19 068 18,30 00 8	8	19068	410	176	225	18.3	Z-Cam-Brake (96 x L8=5mm Platform, 104 x L10=8mm Platform)	93683/ 93685		

B 12 Series

B 12 262-309kW	01/92→08/08	F	BCV29090BK	29 090 28,00 41 4	4	29090	438	250	114	28			FAI116	FCR192A
B 12	09/08→	F	BCV29174BK	29 174 29,00 41 4	4	29174		250	109.5	29				
		R	BCV29174BK	29 174 29,00 41 4	4	29174	434	250	109.5	29				BCR353A

B 12 Series

B 12	1986→	F	KBL19071.0	19 071 18,30 00 8	8	19071	410	176	200	18.3	Z-Cam-Brake (96 x L8=5mm Platform, 104 x L10=8mm Platform)	93683/ 93685		
		R	KBL19068.0	19 068 18,30 00 8	8	19068	410	176	225	18.3	Z-Cam-Brake (96 x L8=5mm Platform, 104 x L10=8mm Platform)	93683/ 93685		
B 12 L	1995→	R	KBL19068.0	19 068 18,30 00 8	8	19068	410	176	225	18.3	(96 x L8=5mm Platform, 104 x L10=8mm Platform)	93683/ 93685		

B 12M (Incl 6x2)

		R	KBL19068.0	19 068 18,30 00 8	8	19068	410	176	225	18.3	(96 x L8=5mm Platform, 104 x L10=8mm Platform)	93683/ 93685		
--	--	---	-------------------	-------------------	---	-------	-----	-----	-----	------	---	-----------------	--	--

B 7000 Series

B 7000	09/08→	F	BCV29174BK	29 174 29,00 41 4	4	29174		250	109.5	29				
		R	BCV29174BK	29 174 29,00 41 4	4	29174		250	109.5	29				

B 8000 Series

B 8000	09/08→	F	BCV29174BK	29 174 29,00 41 4	4	29174		250	109.5	29				
		R	BCV29174BK	29 174 29,00 41 4	4	29174		250	109.5	29				

B 9000 Series

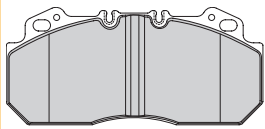
B 9000	09/08→	F	BCV29174BK	29 174 29,00 41 4	4	29174		250	109.5	29				
		R	BCV29174BK	29 174 29,00 41 4	4	29174	434	250	109.5	29				BCR353A



BCV29090BK

29090

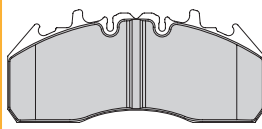
MER D-LISA



BCV29174BK

29174

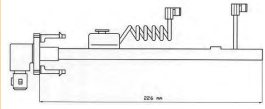
MER Elsa 225-3



FAI116

↔ 226

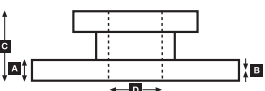
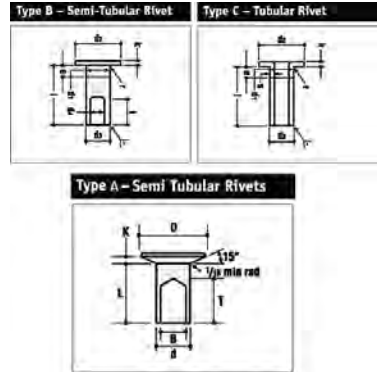
2



								Kg		ABS
BCR353A	434	45	26	128	203	10 x M16	35.28			
FCR192A	438	45	38	127	195	10xM16	35.01			



Rivet Ref	Head Size	Shank Ø x Shank Length	Drawing type	Head Shape	T = tubular S = semi-tubular	Material	Material Description
93683	12.25	6.35 x 12.9	Type A	Conical	S	Steel	1 x Rivets bag includes 100 pcs
93685	12.14	6.35 x 16.1	Type A	Conical	S	Steel	1 x Rivets bag includes 100 pcs





WVA



!

**...VOLVO**

Citybus													
B7L; B7LA; B7TL; B9TL; B10BLE (S/D); B10L; B10LA (S/D); B10TL (D/D &6x2)		F	BCV29090BK	29 090 28,00 41 4	4	29090	438	250	114	28		FAI116	FCR192A

Citybus													
B7L; B7LA; B7TL; B9TL; B10BLE (S/D); B10L; B10LA (S/D); B10TL (D/D &6x2)	R	KBL19068.0	19 068 18,30 00 8	8	19068	410	176	225	18.3	(96 x L8=5mm Platform, 104 x L10=8mm Platform)	93683/93685		
		KBL19090.0	19 090 18,30 00 8	8	19090	410	176	175	18.3	Opt. (96 x L8=5mm Platform, 104 x L10=8mm Platform)	93683/93685		
		KBL19071.0	19 071 18,30 00 8	8	19071	410	176	200	18.3	Opt. (96 x L8=5mm Platform, 104 x L10=8mm Platform)	93683/93685		

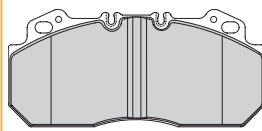
TX (8000.9000)													
	01/00→	F	BCV29125BK	29 125 29,00 41 4	4	29125		249.5	111	29			
			BCV29090BK	29 090 28,00 41 4	4	29090	438	250	114	28	D-Lisa Opt.	FAI116	FCR192A
		R	BCV29125BK	29 125 29,00 41 4	4	29125		249.5	111	29			

ZF

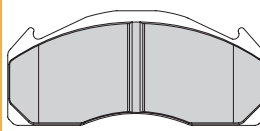
All													
			BCV29253TK	29 253 30,00 41 4	4	29253		248	109.5	30	Protec-S		



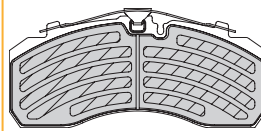
BCV29090BK
29090 MER D-LISA



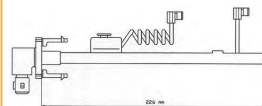
BCV29125BK
29125 MER D-DUCO



BCV29253TK
29253 KNR SB/SN7



FAI116 ↔ 226
2



FCR192A

			A	B	C	D
	438	45	38	127	195	



10xM16

Kg

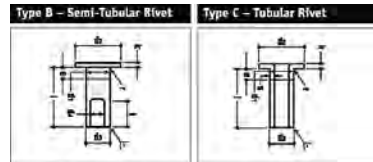


ABS

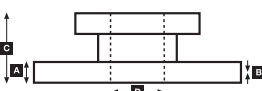
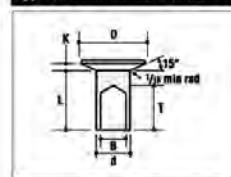
35.01

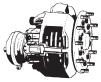


Rivet Ref	Head Size	Shank Ø x Shank Length	Drawing type	Head Shape	T = tubular S = semi-tubular	Material	Material Description
93683	12.25	6.35 x 12.9	Type A	Conical	S	Steel	1 x Rivets bag includes 100 pcs
93685	12.14	6.35 x 16.1	Type A	Conical	S	Steel	1 x Rivets bag includes 100 pcs



Type A - Semi Tubular Rivets





WVA

**ATE BREMSEN**

All											
Mercedes-Benz Volkswagen	F	FVR1038	FVR1038	4	21576	156	65	19			
		FVR1163	FVR1163	4	21883	156	68.5	19.6			
		FVR84	FVR84	4	20011	77	70	18.5			
	R	FVR1044	FVR1044	4	21904	64	57.4	17			
		FVR1039	FVR1039	4	21621	141	49	17			
		FVR1876	FVR1876	4	21592	156.4	55.2	18.5			

BPW

Eco Disc (TSB3709)											
TSB3709			BCV29227TK	29 227 30,00 41 4	4	29227	210.5	103.5	30	FAC179 (spring kit)	
Eco Disc (TSB4309)											
TSB4309			BCV29228TK	29 228 30,00 41 4	4	29228	210.5	118	30	FAC180 (spring kit)	

HALDEX

DB19											
GIGANT, Renault Trucks, Volvo Applications			BCV29181TK	29 181 30,00 41 4	4	29181	210	92	30		
DB22LT											
GIGANT Applications			BCV29274TK	29 274 30,00 41 4	4	29274	210	94	30	FAI181	
Mk IV, Modul X											
DB22 Disc Brake version for 22.5" wheel			BCV29143TK	29 143 30,00 41 4	4	29143	248	108	30	with Bump	

KNORR-BREMSE

SB/SN5000												
Truck & Trailer Applications 17.5" wheels			BCV29183TK	29 183 27,00 41 3	2	29183	185	84	34			
					2	29115	175	84	27			
SB/SN6000												
MAN TG1 AllRad 13T			F	BCV29213TK	29 213 30,00 41 4	4	29213	211	92.5	30		
						4	29213	211	92.5	30		
Truck & Trailer Applications 19.5" wheels				BCV29287TK	29 287 30,00 41 4	4	29287	211	93	30	Protec-S	
SB/SN6000 (SB3745T)												
Trailer Applications 19.5" wheels	05/03→			BCV29265TK	29 265 30,00 41 4	4	29265	211	93	30	Only BPW Axle SB3745T	
SB/SN7000												
Bus Applications only 22.5" wheels				BCV29108BK	29 108 30,00 41 4	4	29108	248	109	30		
Coach Applications 22.5" wheels				BCV29253BK	29 253 30,00 41 4	4	29253	432	248	109.5	30	Protec-S
Scania Applications				BCV29252TK	29 252 30,00 41 4	4	29252	248	109.5	30	Protec-S	
Truck & Trailer Applications 22.5" wheels				BCV29253TK	29 253 30,00 41 4	4	29253	248	109.5	30	Protec-S	
SB/SN7000 (SB4345T)												
Trailer Applications 19.5" wheels	05/03→			BCV29263TK	29 263 30,00 41 4	4	29263	248	109.5	30	Only BPW Axle SB4345T	
SK7												
Jost and SAF Applications				BCV29257TK	29 257 30,00 41 4	4	29257	211	108	30	Protec-S	
SK7 (SB4309T)												
Trailer Applications	05/03→			BCV29264TK	29 264 30,00 41 4	4	29264	211	108	30	Only BPW Axle SB4309T	
SL7												
Mercedes-Benz Applications	10/10→	R	BCV29244TK	29 244 35,00 41 3	2	29244	430	207.6	113.7	30	Protec-S	
					2	29245	207.6	113.7	35			
SM7												
Mercedes-Benz Applications	10/10→	F	BCV29246TK	29 246 35,00 41 3	2	29246	430	244.6	113.7	30	Protec-S	
					2	29247	244.6	113.7	35			



ATE BREMSSEN – KNORR-BREMSE

BCV29108BK
29108 KNR SB/SN7

BCV29143TK
29143 HAL DB22

BCV29181TK
29181 HAL DB19

BCV29183TK
29183 KNR SB/SN5

BCV29213TK
29213 KNR SB/SN6

BCV29227TK
29227 BPW TSB 3709

BCV29228TK
29228 BPW TSB 4309

BCV29244TK
29244 KNR SL7

BCV29246TK
29246 KNR SM7

BCV29252TK
29252 KNR SB/SN7

BCV29253BK
29253 KNR SB/SN7

BCV29253TK
29253 KNR SB/SN7

BCV29257TK
29257 KNR SK7

BCV29263TK
29263 KNR SB4345T (SB7)

BCV29264TK
29264 KNR SB4309T (SK7)

BCV29265TK
29265 KNR SB3745T (SB6)

BCV29274TK
29274 HAL DBT22LT

BCV29287TK
29287 KNR SB/SN6

FVR84
20011 ATE

FVR1038
21576 ATE

FVR1039
21621 ATE

FVR1044
21904 ATE

FVR1163
21883 ATE

FVR1876
21592 ATE

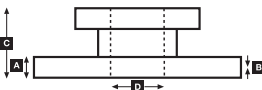
ATE BREMSSEN – KNORR-BREMSE

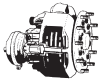


FAC179

FAC180

FAI181 ↔ 610
2





WVA

**...KNORR-BREMSE****ST7-430**

SAF Applications		BCV29319TK	29 319 35,00 41 3	2	29319	215	108.5	32	Protec-S			
				2	29318	215	108.5	35				
Schmitz CargoBull Applications		BCV29328TK	29 328 35,00 41 3	2	29329	215	108.5	32	Protec-S			
				2	29328	215	108.5	35				

MERITOR**C-Duco**

Volvo Applications	2000→	BCV29137TK	29 137 29,00 41 4	4	29137	210	102.5	29				
--------------------	-------	-------------------	-------------------	---	-------	-----	-------	----	--	--	--	--

C-Lisa

		BCV29099TK	29 100 25,00 41 4	4	29100	214	112	25				
--	--	-------------------	-------------------	---	-------	-----	-----	----	--	--	--	--

D-Duco

	2000→	BCV29125TK	29 125 29,00 41 4	4	29125	249.5	111	29				
--	-------	-------------------	-------------------	---	-------	-------	-----	----	--	--	--	--

D-Lisa

Bus Applications	1991→	BCV29090BK	29 090 28,00 41 4	4	29090	250	114	28				
------------------	-------	-------------------	-------------------	---	-------	-----	-----	----	--	--	--	--

Truck Applications	1991→	BCV29090TK	29 090 28,00 41 4	4	29090	250	114	28				
--------------------	-------	-------------------	-------------------	---	-------	-----	-----	----	--	--	--	--

DLE-Duco

		BCV29151TK	29 151 29,00 41 4	4	29151	216	97	29				
--	--	-------------------	-------------------	---	-------	-----	----	----	--	--	--	--

D3/D-Elsa 1

MAN Applications	01/89→	BCV29030TK	29 030 28,00 41 4	4	29030	438	250	118.5	28	MAN bus max 100km/h speed		
		BCV29053TK	29 053 30,00 41 4	4	29053	250	118	30	Oversize 30mm			

Mercedes-Benz Applications	09/91→	BCV29083TK	29 083 28,00 41 4	4	29083	250	118	28				
		FCV1086B	FCV1086B	4	29084	250	118	30	Oversize 30mm			

Urban Bus only	1992→	BCV29030BK	29 030 28,00 41 4	4	29030	250	118	28	MAN bus max 80km/h speed			
----------------	-------	-------------------	-------------------	---	-------	-----	-----	----	--------------------------	--	--	--

D-Elsa 2

Truck & Trailer Applications	08/00→	BCV29131TK	29 131 30,00 41 4	4	29131	250	118	30				
------------------------------	--------	-------------------	-------------------	---	-------	-----	-----	----	--	--	--	--

Urban Bus only	2002→	BCV29131BK	29 131 30,00 41 4	4	29131	250	118	30				
----------------	-------	-------------------	-------------------	---	-------	-----	-----	----	--	--	--	--

DX 195

	1998→	BCV29124TK	29 124 27,00 41 4	4	29124	378	205	102	27			
--	-------	-------------------	-------------------	---	-------	-----	-----	-----	----	--	--	--

DX 225

Bus Applications	1998→	BCV29150BK	29 150 30,00 41 4	4	29150	249	117.5	30				
------------------	-------	-------------------	-------------------	---	-------	-----	-------	----	--	--	--	--

Elsa 195

	2003→	BCV29169TK	29 169 30,00 41 4	4	29169	211	100	30				
--	-------	-------------------	-------------------	---	-------	-----	-----	----	--	--	--	--

Elsa 225-1

Trucks Applications	05/06→	BCV29173TK	29 173 29,00 41 4	4	29173	216	99.5	29				
---------------------	--------	-------------------	-------------------	---	-------	-----	------	----	--	--	--	--

Elsa 225-3

Renault & Volvo Applications	10/05→	BCV29174BK	29 174 29,00 41 4	4	29174	250	109.5	29				
------------------------------	--------	-------------------	-------------------	---	-------	-----	-------	----	--	--	--	--

Elsa 225L

		FCV4255B	FCV4255B	4	29211	216	113	29				
--	--	-----------------	----------	---	-------	-----	-----	----	--	--	--	--

EX225H2

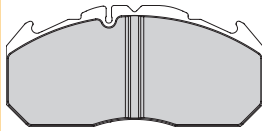
		BCV29187BK	29 187 29,00 41 4	4	29187	249.5	114	29				
--	--	-------------------	-------------------	---	-------	-------	-----	----	--	--	--	--

VGT195

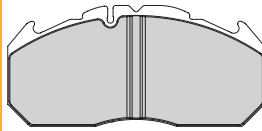
Lift Axles	05/06→	BCV29177TK	29 177 29,00 41 4	4	29177	210	102.5	29				
------------	--------	-------------------	-------------------	---	-------	-----	-------	----	--	--	--	--



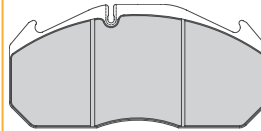
BCV29030BK
29030 MER D3/D-ELSA 1



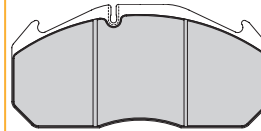
BCV29030TK
29030 MER D3/D-ELSA 1



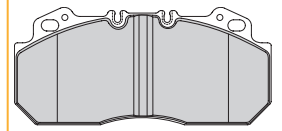
BCV29053TK
29053 MER D3/D-ELSA 1



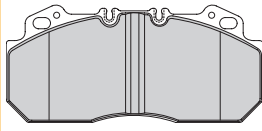
BCV29083TK
29083 MER D3



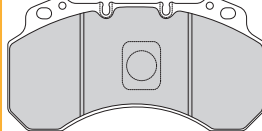
BCV29090BK
29090 MER D-LISA



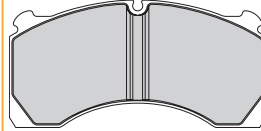
BCV29090TK
29090 MER D-LISA



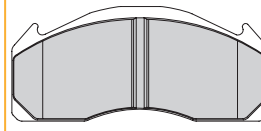
BCV29099TK
29100 MER C-LISA



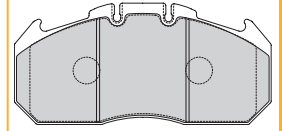
BCV29124TK
29124 MER DX195



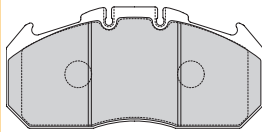
BCV29125TK
29125 MER D-DUCO



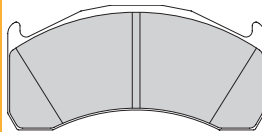
BCV29131BK
29131 MER D-ELSA 2



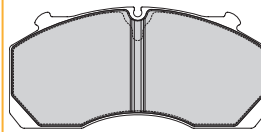
BCV29131TK
29131 MER D-ELSA 2



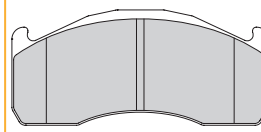
BCV29137TK
29137 MER C-DUCO



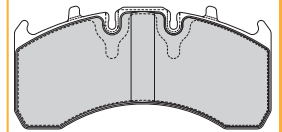
BCV29150BK
29150 MER DX225



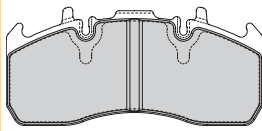
BCV29151TK
29151 MER DLE-DUCO



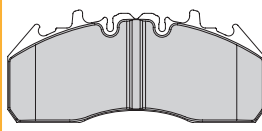
BCV29169TK
29169 MER ELSA195



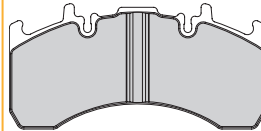
BCV29173TK
29173 MER Elsa 225-1



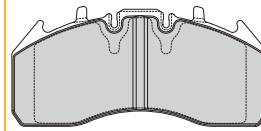
BCV29174BK
29174 MER Elsa 225-3



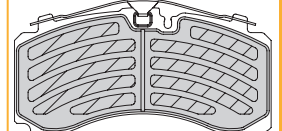
BCV29177TK
29177 MER VGT195



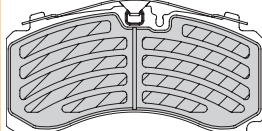
BCV29187BK
29187 MER EX225H2



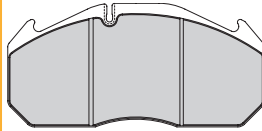
BCV29319TK
29319 KNR ST7-430



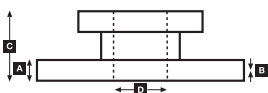
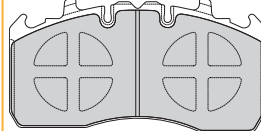
BCV29328TK
29329 KNR ST7-430

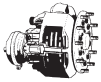


FCV1086B
29084 MER D3



FCV4255B
29211 MER Elsa 225L





WVA

**WABCO****456 F-Ö**

DAF, Iveco, Leyland Applications		FCV376	FCV376	4	29017	191	87	23			
Iveco Applications		FCV952	FCV952	4	29029	191	87	23			
Iveco, Leyland Applications		FCV503	FCV503	4	29024	191	87	23			

1600 V-G

DAF Applications		BCV29077T	29 077 27,00 40 3	4	29077	205	106	27			
------------------	--	------------------	-------------------	---	-------	-----	-----	----	--	--	--

MAXX19

	2013→	BCV29284T	29 284 30,00 40 4	4	29284	210,5	91	30	FAC178 (complete acc. kit)		
--	-------	------------------	-------------------	---	-------	-------	----	----	----------------------------	--	--

MAXX22

MAN Applications	09/10→	BCV29223TK	29 223 30,50 41 4	4	29223	217,5	108	31			
------------------	--------	-------------------	-------------------	---	-------	-------	-----	----	--	--	--

MAXX22L

	2016→	BCV29315T	29 315 30,00 40 4	4	29315	220,5	106,2	30	FAC178 (complete acc. kit)		
--	-------	------------------	-------------------	---	-------	-------	-------	----	----------------------------	--	--

PAN17/MAXX17

		BCV29088TK	29 088 26,00 41 4	4	29088	176	83	26			
--	--	-------------------	-------------------	---	-------	-----	----	----	--	--	--

PAN19-1

Bus Applications		BCV29159BK	29 159 30,00 41 4	4	29159	211	93	30			
Truck & Trailer Applications		BCV29159TK	29 159 30,00 41 4	4	29159	211	93	30			

PAN19-2

DAF & Renault Trucks Applications		BCV29142TK	29 142 30,00 41 4	4	29142	204,5	99,5	30			
-----------------------------------	--	-------------------	-------------------	---	-------	-------	------	----	--	--	--

PAN22

SMB		FCV1366	FCV1366	4	29154	248	108	32			
-----	--	----------------	---------	---	-------	-----	-----	----	--	--	--

PAN22-1/MAXX22T

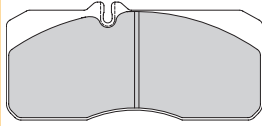
SMB/SAF		BCV29162TK	29 162 31,00 41 4	4	29162	210	110	31			
---------	--	-------------------	-------------------	---	-------	-----	-----	----	--	--	--

Wabco 1000 V-G

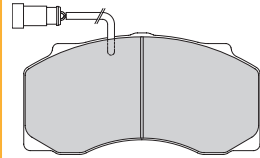
MAN Applications		BCV29055T	29 055 22,00 40 4	4	29055	176	83	22			
------------------	--	------------------	-------------------	---	-------	-----	----	----	--	--	--



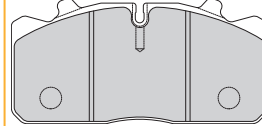
BCV29055T
29055 WAB 1000 V-G



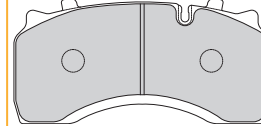
BCV29077T
29077 WAB 1600 V-G



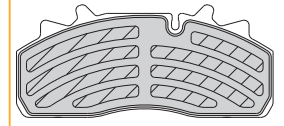
BCV29088TK
29088 WAB PAN 17



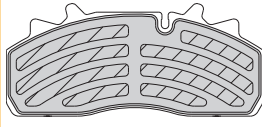
BCV29142TK
29142 WAB PAN 19-2



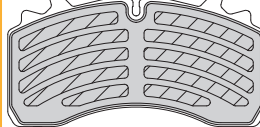
BCV29159BK
29159 WAB PAN 19-1



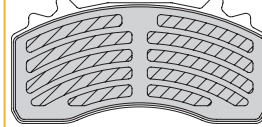
BCV29159TK
29159 WAB PAN 19-1



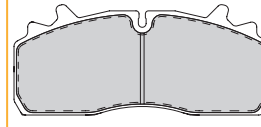
BCV29162TK
29162 WAB PAN 22-1



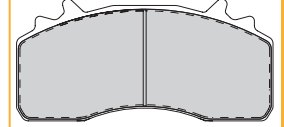
BCV29223TK
29223 WAB NG22MAX



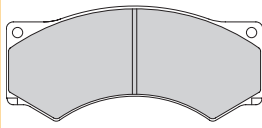
BCV29284T
29284 WAB MAXX19



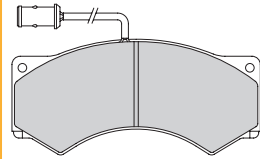
BCV29315T
29315 WAB MAXX22L



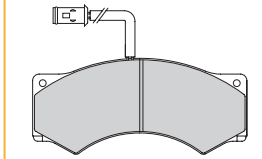
FCV376
29017 WABCO



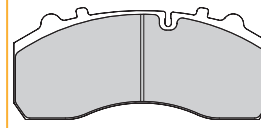
FCV503
29024 WAB 456 F-Ö



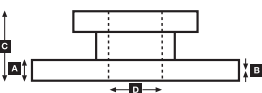
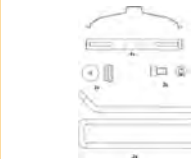
FCV952
29029 WAB 456 F-Ö



FCV1366
29154 WAB PAN 22



FAC178



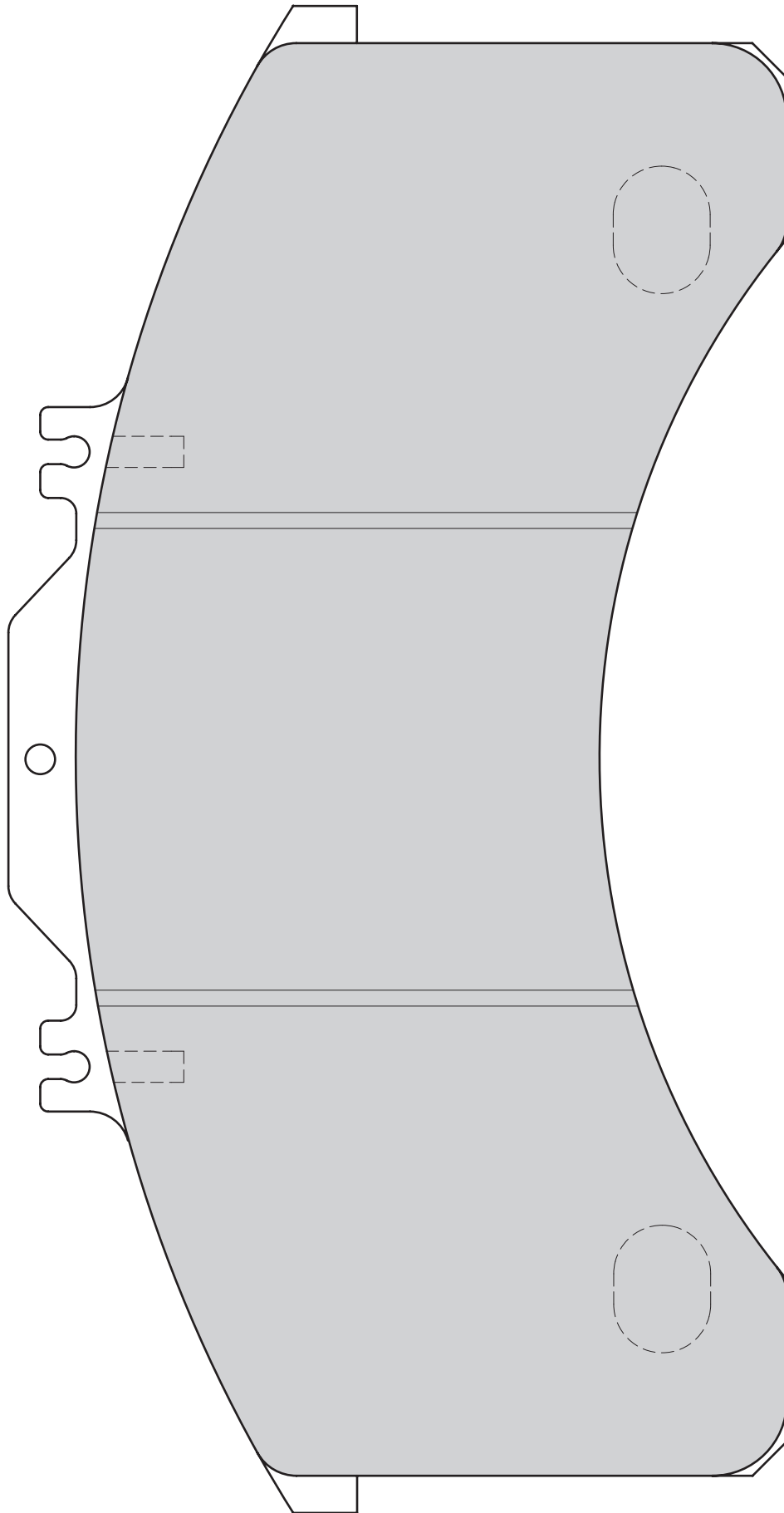
		WVA					
NEW P/N	OLD P/N						
BCV29011T	29 011 25,00 40 4	29011	KNR ADB 4300	241	125	25	Iveco
BCV29030BK	29 030 28,00 41 4	29030	MER D3/D-ELSA 1	250	118	28	MAN Bus
BCV29030TK	29 030 28,00 41 4	29030	MER D3/D-ELSA 1	250	118	28	MAN
BCV29032T	29 032 25,00 40 4	29032	KNR ADB 3700	206	107	25	Iveco
BCV29053TK	29 053 30,00 41 4	29053	MER D3/D-ELSA 1	250	118	30	MAN Truck & Coach (Oversize)
BCV29055T	29 055 22,00 40 4	29055	WAB 1000 V-G	176	83	22	MAN
BCV29067T	29 067 22,00 40 4	29067	MER 2x68	176	79	22	Iveco, Renault Trucks
BCV29077T	29 077 27,00 40 3	29077	WAB 1600 V-G	205	106	27	DAF
BCV29083TK	29 083 28,00 41 4	29083	MER D3	250	118	28	Mercedes-Benz 0350/0404
BCV29088TK	29 088 26,00 41 4	29088	WAB PAN 17	176	83	26	DAF, Iveco, MAN, Renault Trucks
BCV29090BK	29 090 28,00 41 4	29090	MER D-LISA	250	114	28	Renault Trucks, Volvo
BCV29090TK	29 090 28,00 41 4	29090	MER D-LISA	250	114	28	Renault Trucks, Volvo
BCV29099TK	29 100 25,00 41 4	29100	MER C-LISA	214	112	25	Nissan, Renault Trucks
BCV29108BK	29 108 30,00 41 4	29108	KNR SB/SN7	248	109	30	Mercedes-Benz, Iveco, MAN
BCV29122T	29 122 22,00 40 4	29122	BRE 2 x 68	175	86	22	Iveco EuroCargo 1996 →
BCV29124TK	29 124 27,00 41 4	29124	MER DX195	205	102	27	ROR Trailers
BCV29125BK	29 125 29,00 41 4	29125	MER D-DUCO	249.5	111	29	ROR, Volvo
BCV29125TK	29 125 29,00 41 4	29125	MER D-DUCO	249.5	111	29	ROR, Volvo
BCV29131BK	29 131 30,00 41 4	29131	MER D-ELSA 2	250	118	30	Heuliez, Irisbus
BCV29131TK	29 131 30,00 41 4	29131	MER D-ELSA 2	250	118	30	Renault Trucks
BCV29137TK	29 137 29,00 41 4	29137	MER C- DUCO	210	102.5	29	Volvo
BCV29142TK	29 142 30,00 41 4	29142	WAB PAN 19-2	204.5	99.5	30	Renault Trucks, DAF
BCV29143TK	29 143 30,00 41 4	29143	HAL DB22	248	108	30	Discos, SAF, Mercedes-Benz
BCV29150BK	29 150 30,00 41 4	29150	MER DX225	249	117.5	30	Breda Menarini M240, Iveco City Class
BCV29151TK	29 151 29,00 41 4	29151	MER DLE-DUCO	216	97	29	Volvo Lift axle
BCV29159BK	29 159 30,00 41 4	29159	WAB PAN 19-1	211	93	30	Dennis, DAF urban bus with speed limit 50km/h
BCV29159TK	29 159 30,00 41 4	29159	WAB PAN 19-1	211	93	30	Dennis, DAF urban bus with speed limit 50km/h
BCV29162TK	29 162 31,00 41 4	29162	WAB PAN 22-1	210	110	31	SAF
BCV29169TK	29 169 30,00 41 4	29169	MER ELSA195	211	100	30	ROR
BCV29173TK	29 173 29,00 41 4	29173	MER Elsa 225-1	216	99.5	29	Volvo, Renault Trucks
BCV29174BK	29 174 29,00 41 4	29174	MER Elsa 225-3	250	109.5	29	Ford, Volvo, Renault Trucks
BCV29177TK	29 177 29,00 41 4	29177	MER VGT195	210	102.5	29	Volvo, Renault Trucks
BCV29181TK	29 181 30,00 41 4	29181	HAL DB19	210	92	30	Gigant, Renault Trucks, Volvo
BCV29183TK	29 183 27,00 41 3	29183	KNR SB/SN5	185	84	34	Mercedes-Benz
BCV29187BK	29 187 29,00 41 4	29187	MER EX225H2	249.5	114	29	Optare Tempo Bus (rear)
BCV29213TK	29 213 30,00 41 4	29213	KNR SB/SN6	211	92.5	30	MAN TG1 13T ALLRAD
BCV29223TK	29 223 30,50 41 4	29223	WAB NG22MAX	217.5	108	31	Iveco S-Way, X-Way, MAN TGX, TGS
BCV29227TK	29 227 30,00 41 4	29227	BPW TSB 3709	210.5	103.5	30	BPW
BCV29228TK	29 228 30,00 41 4	29228	BPW TSB 4309	210.5	118	30	BPW
BCV29244TK	29 244 35,00 41 3	29244	KNR SL7	207.6	113.7	30	Mercedes-Benz Actros IV (rear)
BCV29246TK	29 246 35,00 41 3	29246	KNR SM7	244.6	113.7	30	Mercedes-Benz Actros IV (front)
BCV29252TK	29 252 30,00 41 4	29252	KNR SB/SN7	248	109.5	30	Scania
BCV29253BK	29 253 30,00 41 4	29253	KNR SB/SN7	248	109.5	30	Mercedes-Benz, Iveco, MAN
BCV29253TK	29 253 30,00 41 4	29253	KNR SB/SN7	248	109.5	30	Mercedes-Benz, Iveco, MAN
BCV29256T	29 256 27,00 40 4	29256	BRE 2X68	175.5	95	27	Iveco Eurocargo 2008 →
BCV29257TK	29 257 30,00 41 4	29257	KNR SK7	211	108	30	SAF Trailers
BCV29263TK	29 263 30,00 41 4	29263	KNR SB4345T (SB7)	248	109.5	30	BPW (Double notch)
BCV29264TK	29 264 30,00 41 4	29264	KNR SB4309T (SK7)	211	108	30	BPW (Double notch)
BCV29265TK	29 265 30,00 41 4	29265	KNR SB3745T (SB6)	211	93	30	BPW (Double notch)
BCV29274TK	29 274 30,00 41 4	29274	HAL DBT22LT	210	94	30	SAF Trailers
BCV29284T	29 284 30,00 40 4	29284	WAB MAXX19	210.5	91	30	Volvo, Renault Trucks
BCV29287TK	29 287 30,00 41 4	29287	KNR SB/SN6	211	93	30	SAF, Schmitz CargoBull, MAN, Mercedes-Benz
BCV29315T	29 315 30,00 40 4	29315	WAB MAXX22L	220.5	106.2	30	Mercedes-Benz (rear)
BCV29319TK	29 319 35,00 41 3	29319	KNR ST7-430	215	108.5	32	SAF
BCV29328TK	29 328 35,00 41 3	29329	KNR ST7-430	215	108.5	32	Schmitz CargoBull
BCV29581T-15mm	29 581 15,00 40 4	29581	ATE	90	74	15	Mercedes-Benz Unimog
BCV29581T-19mm	29 581 19,00 40 4	29581	ATE	90	74	19	Mercedes-Benz Unimog
BCV29764TK	29 764 20,30 41 6	29764	ATE	150	81	20	Mercedes-Benz
BCV29765TK	29 765 20,30 41 3	29765	ATE	150	81	20	Mercedes-Benz
FCV376	FCV376	29017	WABCO	191	87	23	DAF, Iveco, Leyland
FCV460	FCV460	29063	BREMBO	117.5	107	21.5	Menarini
FCV503	FCV503	29024	WAB 456 F-Ö	191	87	23	Iveco, Leyland

		WVA					
NEW P/N	OLD P/N						
FCV668	FCV668	29013	S.E.E. 2 x 67	183	87	21.5	Renault Trucks
FCV702	FCV702	29039	MER 2x68	177	78	22	Ford, Volvo
FCV801	FCV801	29075	BRE Bi-disc	180	106	20	Iveco
FCV879	FCV879	29065	MER 2x60	175	86	22	Iveco, Renault Trucks
FCV952	FCV952	29029	WAB 456 F-Ö	191	87	23	Iveco
FCV964	FCV964	29064	BREBMO	118	107	21.5	Menarini
FCV1046	FCV1046	29097	S.E.E. 2 x 67	180	86	20.5	Renault Trucks
FCV1053	FCV1053	29066	BREBMO	118	107	21.5	Breda Menarini
FCV1086B	FCV1086B	29084	MER D3	250	118	30	Mercedes-Benz (Oversize)
FCV1366	FCV1366	29154	WAB PAN 22	248	108	32	Mercedes-Benz
FCV1614	FCV1614	29186	BRE Bi-disc	180	106	20	Iveco BUS
FCV1853	FCV1853	29258	AKEBONO	206.2	80	19.2	Bogdan BUS, Isuzu
FCV1916	FCV1916	29066	BREBMO	118	107	22	Menarini Bus
FCV1940	FCV1940	29044	S.E.E.	236	95	20	Renault Trucks - Bus
FCV4255B	FCV4255B	29211	MER Elsa 225L	216	113	29	Kögel, Meritor
FCV5000B	FCV5000B	25800	AKEBONO	206	75	20	Isuzu
FVR84	FVR84	20011	ATE	77	70	18.5	Volkswagen T2, T3
FVR129	FVR129	20280	ATE	90	74	18.2	Volkswagen LT
FVR179	FVR179	20488	BENDIX	105	56	18.5	Renault Trafic
FVR239	FVR239	29784	PER	149	74	18	Mercedes Sprinter
FVR377	FVR377	21048	BREBMO	110	74	18.3	Iveco Daily
FVR414	FVR414	20926	BENDIX	154	56	18.5	Renault Trafic
FVR450	FVR450	21141	BENDIX	114	58	18	Ford Transit
FVR492	FVR492	21006	WABCO	149	69	18	Iveco Daily, Mercedes-Benz 207→210, 307→310, 407, 410, 508, 510
FVR511	FVR511	21188	BREBMO	110	73	18.3	Iveco Daily
FVR516	FVR516	29040	PER	149	69	18	Iveco Daily, Mercedes-Benz 207→210, 307→310, 407, 410, 508, 510
FVR517	FVR517	20979	LUCAS	130	56	19.5	VW Transporter T2, T3, LT
FVR543	FVR543	20653	LKD	102	75	18	Iveco Daily
FVR627	FVR627	29071	BENDIX	168	62	17	Renault Trucks B
FVR655	FVR655	29041	BREBMO	110	73	18.3	Iveco Daily
FVR656	FVR656	21480	LKD	105	75	18	Iveco Daily
FVR700	FVR700	21470	BENDIX	139	65	18	Ford Transit
FVR701	FVR701	21469	BENDIX	137	74	18	Ford Transit
FVR709	FVR709	29012	WABCO	149	69	18	Iveco Daily, Daily II
FVR713	FVR713	29013	S.E.E. 2 x 67	110	73	18.3	Renault Trucks
FVR752	FVR752	20932	BENDIX	146	61	14	Mercedes-Benz MB100
FVR785	FVR785	20124	LUCAS	130	54.5	19	Volkswagen Transporter 4
FVR791	FVR791	29706	TRW	167	62	17	Nissan Trade, Renault B Series, Trafic
FVR792	FVR792	20984	BENDIX	167	62	17	Nissan Trade
FVR805	FVR805	21110	LUCAS	122	71	15.5	Renault Master
FVR829	FVR829	20359	LKD	102	75	18	Ford Transit, Iveco Daily
FVR833	FVR833	20364	LKD	90	70	15	Ford Transit
FVR836	FVR836	20904	LKD	127	71	18	Renault Bus
FVR839	FVR839	20759	LKD	102	75	18	Iveco Daily
FVR852	FVR852	29001	WABCO	174	69	20	Iveco Daily
FVR886	FVR886	20359	LKD	102	75	18	Ford Transit, Iveco Daily
FVR941	FVR941	21573	BENDIX	146	61	14	Mercedes-Benz MB100
FVR970	FVR970	21479	LUCAS	130	65.5	19	Volkswagen Transporter 4
FVR1038	FVR1038	21576	ATE	156	65	19	Mercedes Sprinter, Volkswagen LT
FVR1039	FVR1039	21621	ATE	141	49	17	Mercedes Sprinter, Volkswagen LT
FVR1044	FVR1044	21904	ATE	64	57.4	17	Mercedes Sprinter, V230, Vito
FVR1102	FVR1102	29121	BREBMO	165	66	20	Iveco Daily
FVR1131	FVR1131	21635	LUCAS	91	81	18.2	Volkswagen Transporter 4
FVR1132	FVR1132	21882	LUCAS	95	57.3	17.3	Volkswagen Transporter 4
FVR1163	FVR1163	21883	ATE	156	68.5	19.6	Volkswagen Transporter 4
FVR1292	FVR1292	23302	BOSCH	139	66.5	17.8	Renault Master
FVR1304	FVR1304	23022	BOSCH	135	66	20.6	Mercedes Sprinter, V220, Vito
FVR1305	FVR1305	23020	BOSCH	104	53	17.9	Mercedes V220, Vito
FVR1306	FVR1306	23021	BOSCH	126	63	18.6	Mercedes Sprinter, Volkswagen LT
FVR1315	FVR1315	29121	BREBMO	165	66	18	Iveco Daily
FVR1338	FVR1338	21470	BENDIX	137	65	18	Ford Transit
FVR1339	FVR1339	21469	BENDIX	137	74	18	Ford Transit

		WVA					
NEW P/N	OLD P/N						
FVR1351	FVR1351	29138	WABCO	149	69	18	Iveco Daily, Daily II
FVR1353	FVR1353	29140	BREMBO	110	73	18.3	Iveco Daily, Daily II
FVR1381	FVR1381	23434	BOSCH	169	63.5	18.7	Ford Transit
FVR1390	FVR1390	29160	BREMBO	164	69	20	Iveco Daily II
FVR1405	FVR1405	29123	BREMBO	107	61	20	Iveco Daily
FVR1452	FVR1452	23613	BOSCH	138	79.7	17.8	Renault Master
FVR1453	FVR1453	23669	BOSCH	116	51.4	18.8	Renault Master
FVR1461	FVR1461	23840	BOSCH	169	62.5	18.7	Ford Transit
FVR1484	FVR1484	23034	ATE	157	78.9	18.9	Volkswagen Transporter 4
FVR1492	FVR1492	23176	TRW	91	81	18.2	Volkswagen Transporter
FVR1493	FVR1493	24007	BOSCH	162	60.7	21	Mercedes Vito
FVR1494	FVR1494	24008	BOSCH	99	48.8	18.5	Mercedes Vito
FVR1497	FVR1497	23269	ATE	161	72.9/74.4	20.1	Volkswagen Transporter
FVR1515	FVR1515	23099	TRW	145	62.3	18.1	Nissan Primastar, Renault Trafic
FVR1516	FVR1516	23980	TRW	95	57	17	Nissan Primastar, Renault Trafic
FVR1518	FVR1518	21885	ATE	156	68.5	19.6	Volkswagen Transporter 4
FVR1519	FVR1519	23445	TRW	130	65.5	19	Volkswagen Transporter
FVR1522	FVR1522	29835	MERITOR	175	85	22	Mercedes T2
FVR1616	FVR1616	23434	BOSCH	169	64.5	17.9	Ford Transit
FVR1642	FVR1642	23746	ATE	155.2/156.2	73.2/75	18.6/19.8	Volkswagen Transporter
FVR1643	FVR1643	23746	ATE	155.2/156.4	73.35/74.85	17.7/18.1	Volkswagen Transporter
FVR1644	FVR1644	23326	TRW	116	58.8	17.5	Volkswagen Transporter
FVR1647	FVR1647	24367	ATE	140.7/141.3	50.9/53.9	19.2	Volkswagen Transporter
FVR1761	FVR1761	29208	KNOTT	150	56.1	17	Multicar M26
FVR1777	FVR1777	29200	BREMBO	169.3	73.5	20.7	Mercedes Sprinter, Volkswagen Crafter 5T 06→
FVR1778	FVR1778	29192	BREMBO	163.2	66.9	20.8	Mercedes Sprinter, Volkswagen Crafter 3T 06→
FVR1779	FVR1779	29217	BOSCH	165	78.4	20.6	Mercedes Sprinter, Volkswagen Crafter 5T 06→
FVR1780	FVR1780	29190	BOSCH	136.9	63	19.7	Mercedes Sprinter, Volkswagen Crafter 3T 06→
FVR1791	FVR1791	29237	BREMBO	164.7	68.1	20.4	Mercedes Sprinter
FVR1876	FVR1876	21592	ATE	156.4	55.2	18.5	Mercedes Sprinter
FVR1879	FVR1879	29153	PER	164.6	73	19.7	Mercedes Sprinter, Volkswagen LT
FVR1928	FVR1928	24484	BOSCH	164.9	66.6	18.8	Ford Transit RWD 07/06→
FVR1929	FVR1929	24485	BOSCH	164.9	65.1	18.8	Ford Transit FWD 07/06→
FVR1930	FVR1930	24486	BOSCH	122.9	53.6	17.2	Ford Transit 07/06→
FVR1977	FVR1977	29160	BREMBO	164.6	68	20.3	Iveco Daily II
FVR4036	FVR4036	29229	BREMBO	163.3	67.1	20.7	Iveco Daily
FVR4037	FVR4037	29232	BREMBO	141.3	72.5	20.7	Iveco Daily III 29/50 all models 05/06→
FVR4038	FVR4038	29122	BRE 2 x 68	174.8	85.5	22.1	Iveco EuroCargo 1996→
FVR4039	FVR4039	29231	BREMBO	184.2	64.2	22.7	Iveco Daily III 60C/65C all models 05/06→
FVR4053	FVR4053	29230	BREMBO	163.3	67.1	20.7	Renault Maxity
FVR4054	FVR4054	23921	BREMBO	109.8	50	20.5	Nissan Cabstar, Renault Maxity
FVR4140	FVR4140	29123	BREMBO	109.8	63.5	20	Iveco Daily
FVR4156	FVR4156	29121	BREMBO	164.8	66.5	20.3	Iveco Daily
FVR4248	FVR4248	29160	BREMBO	164.8	68	20	Iveco Daily II
FVR4251	FVR4251	29123	BREMBO	109.8	63.5	20	Iveco Daily
FVR4302	FVR4302	24623	ATE	1931.1	75.1	18	Volkswagen Transporter T5
FVR4347	FVR4347	25147	BREMBO	163.7	64.8	18.3	Renault Master IV 02/10→
FVR4348	FVR4348	25112	BREMBO	128.7	59.5	18.2	Renault Master III
FVR4349	FVR4349	25172	BREMBO	163.6	62.9	18.1	Renault Master IV
FVR4375	FVR4375	22062	BREMBO	184	74.8	20.8	Mercedes V-Class (447)
FVR4398	FVR4398	25603	BOSCH	136.8	58	17.6	Ford Transit VII
FVR4429	FVR4429	29217	BOSCH	165	78.5	20.6	Mercedes Sprinter, Volkswagen Crafter 5T 06→
FVR4469	FVR4469	29192	BREMBO	163.2	66.9	20.8	Mercedes Sprinter, Volkswagen Crafter 3T 06→
FVR4661	FVR4661	22034	BOSCH	171.9	68.8	17	Ford Transit VII
FVR4840	FVR4840	22087	TRW	160	60	18.2	Nissan NV300, Renault Trafic III
FVR4909	FVR4909	25602	BOSCH	171.8	68.6	17	Ford Transit VII
FVR5067	FVR5067	22147	CBI	163.7	67.7	20.8	MAN TG-E, Volkswagen Crafter II
FVR5068	FVR5068	22802	CBI	141.1	65.2	19.1	MAN TG-E, Volkswagen Crafter II
FVR5075	FVR5075	25604	BOSCH	136.8	60	17.6	Ford Transit VII
FVR5076	FVR5076	25603	BOSCH	136.8	60	17.6	Ford Transit VII
FVR5105	FVR5105	22178	CBI	177.7	70.7	21	MAN TG-E, Volkswagen Crafter II



Iveco





250



118



28



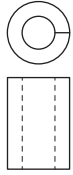
MER D3/D-ELSA 1



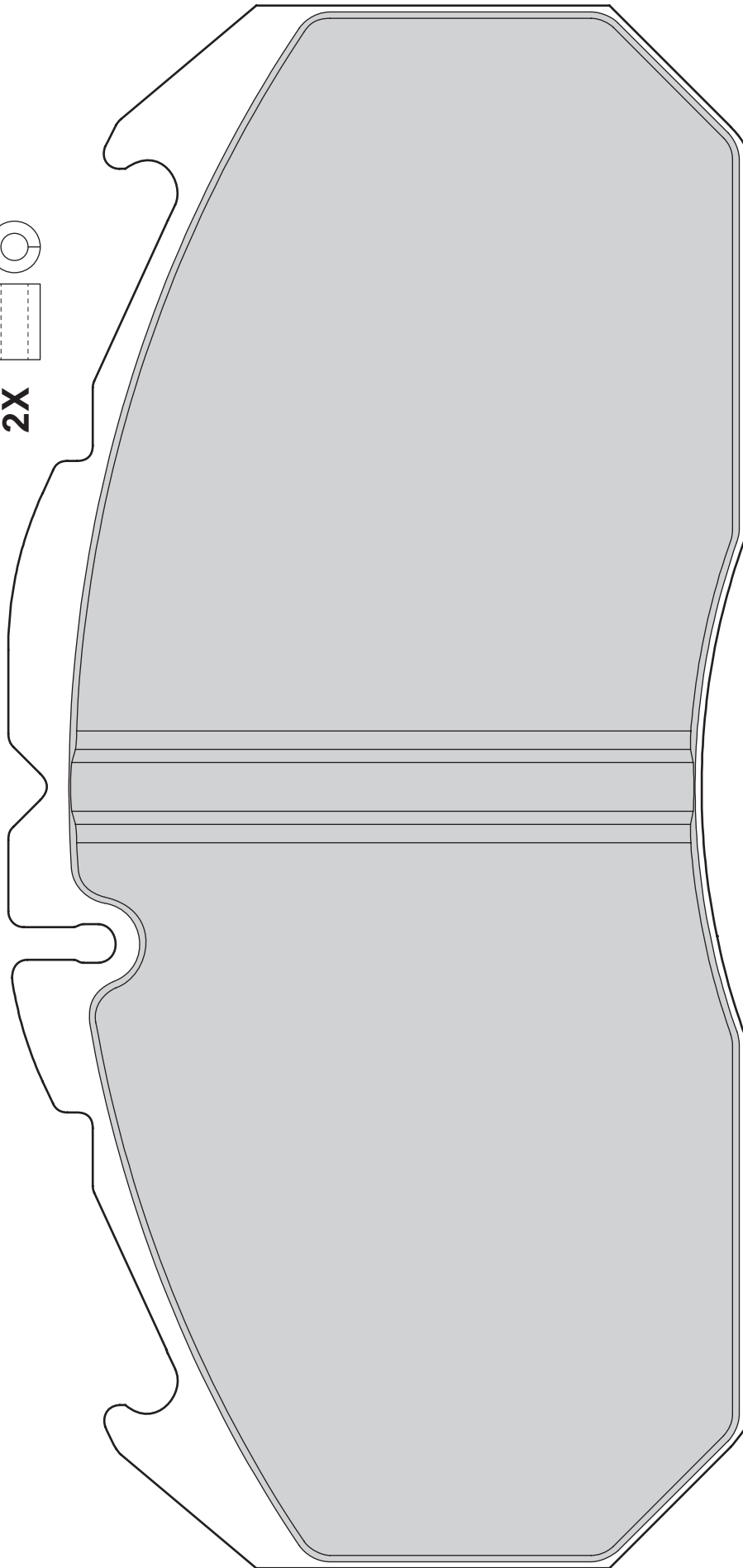
prepared for wear indicator

MAN Bus

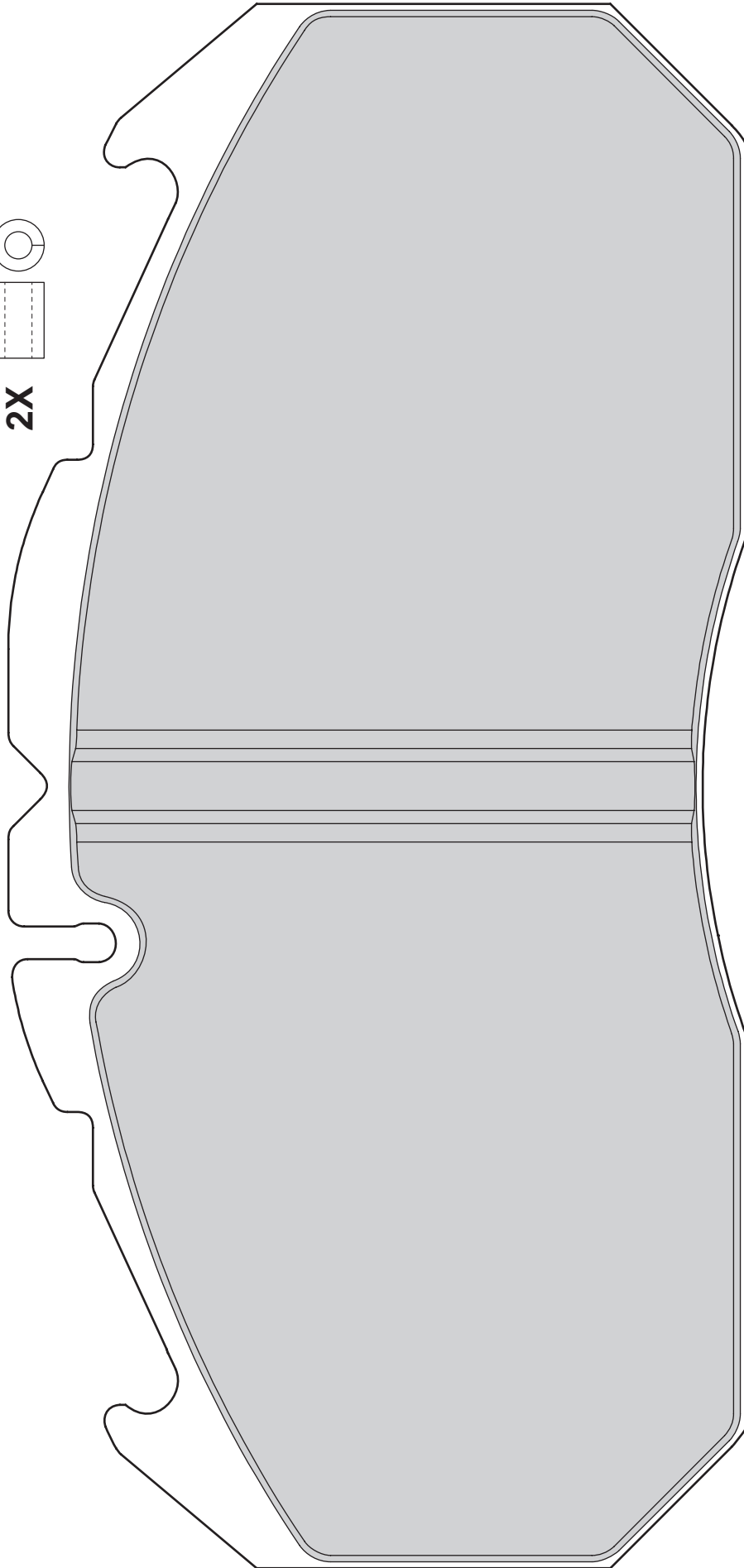
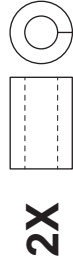
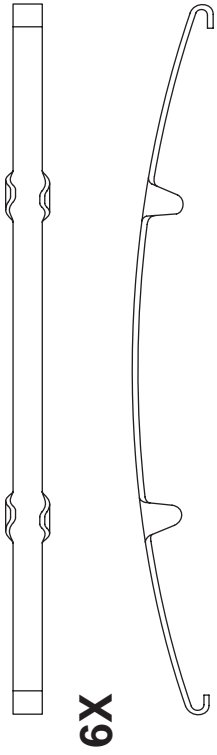
6X



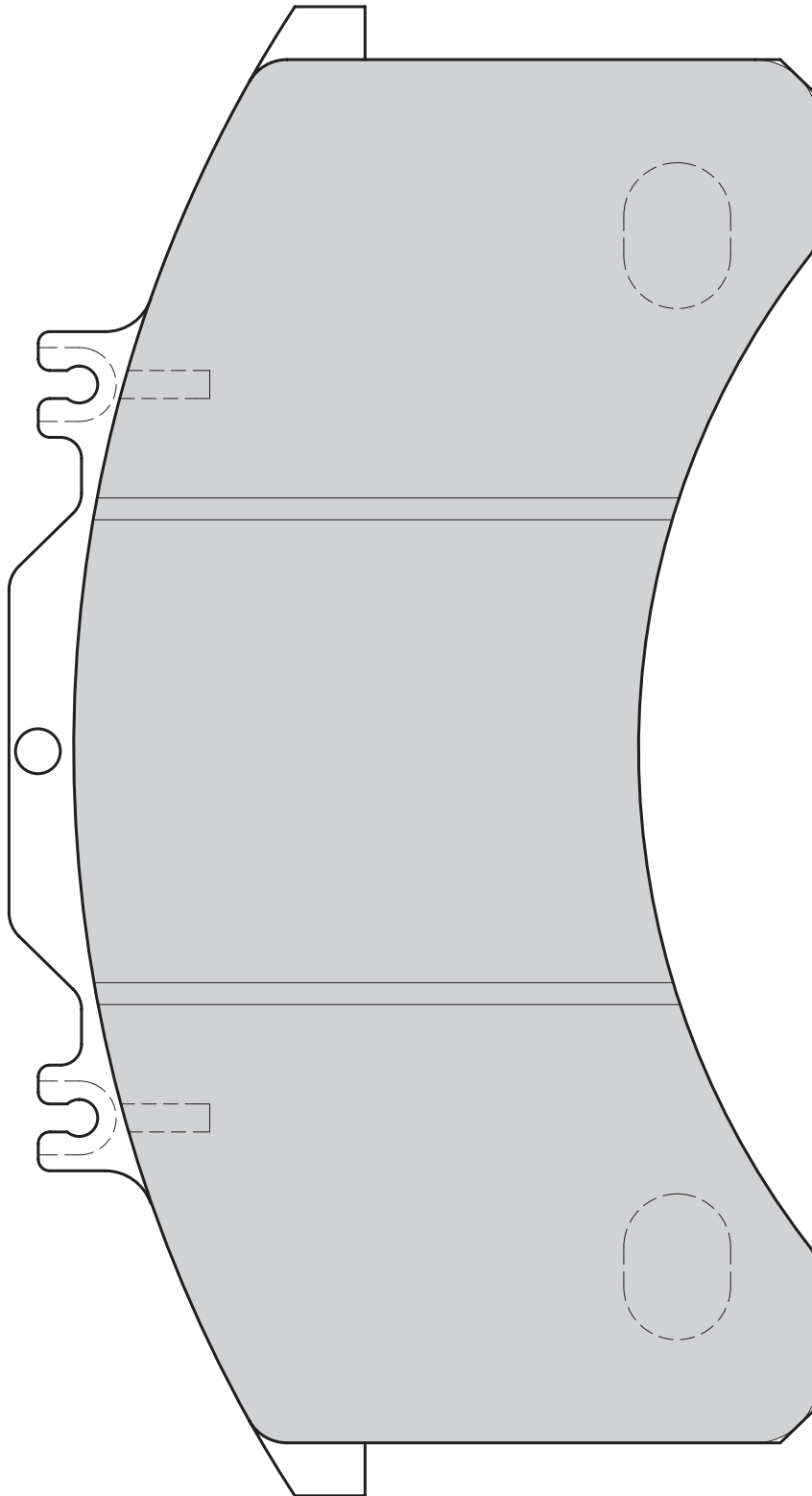
2X



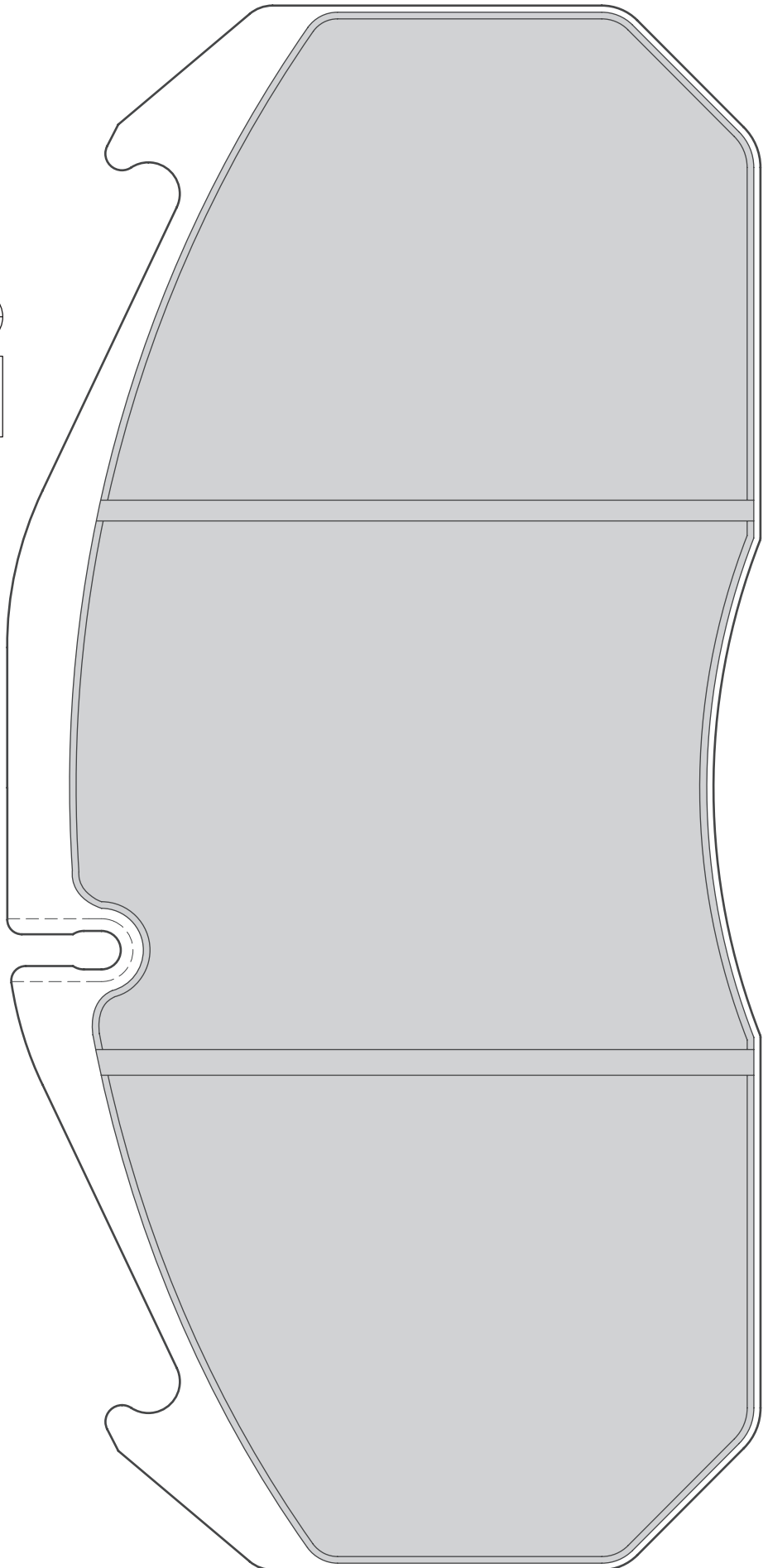
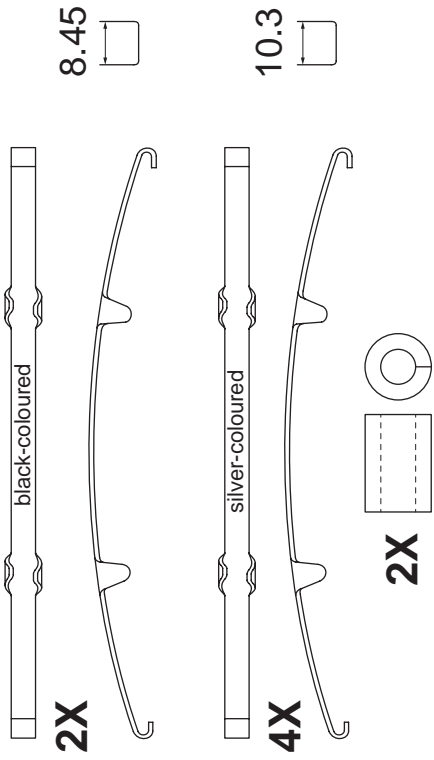
MAN



Iveco



MAN Truck & Coach (Oversize)

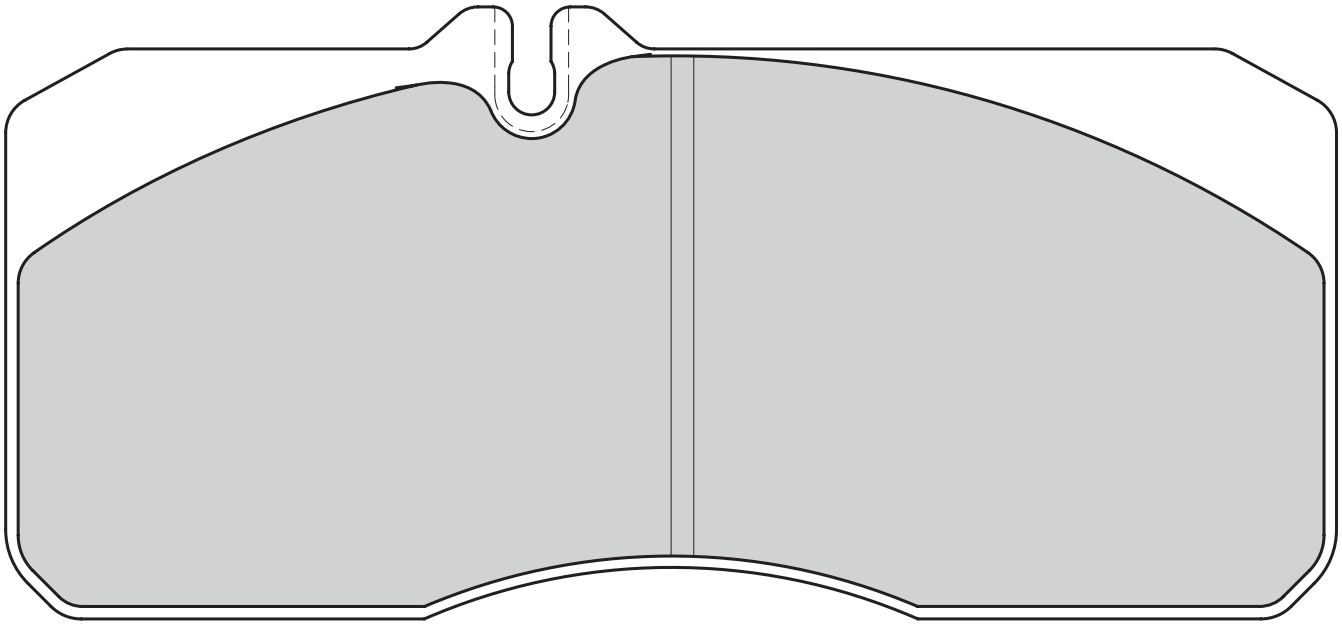


BCV29055T

29055



MAN

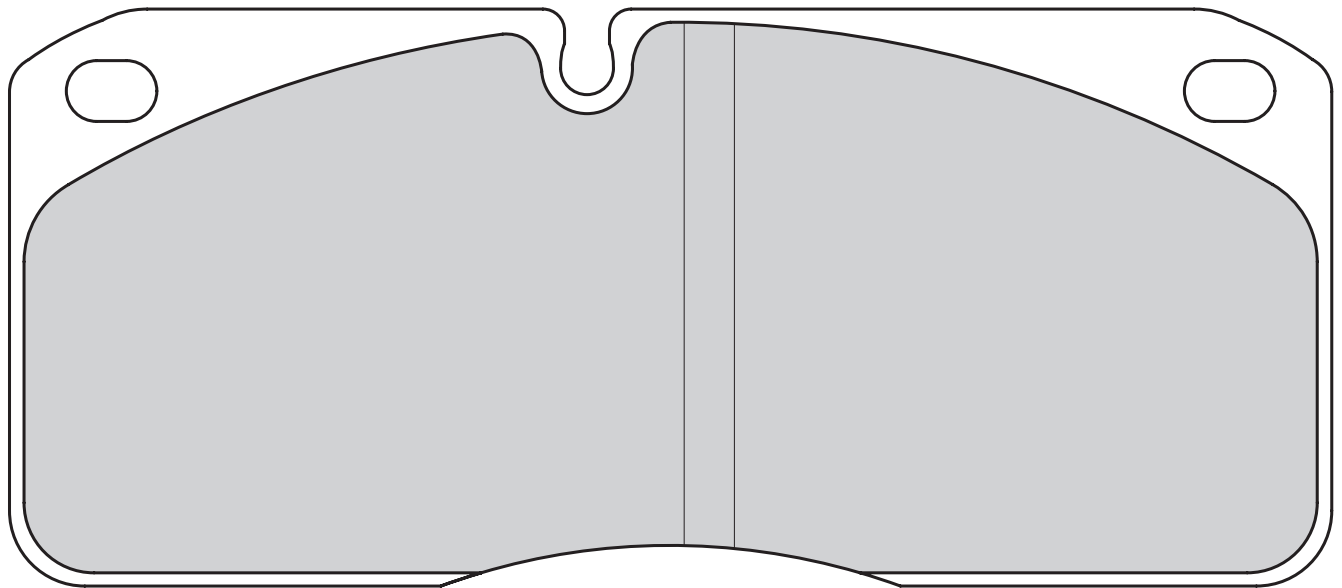


BCV29067T

29067

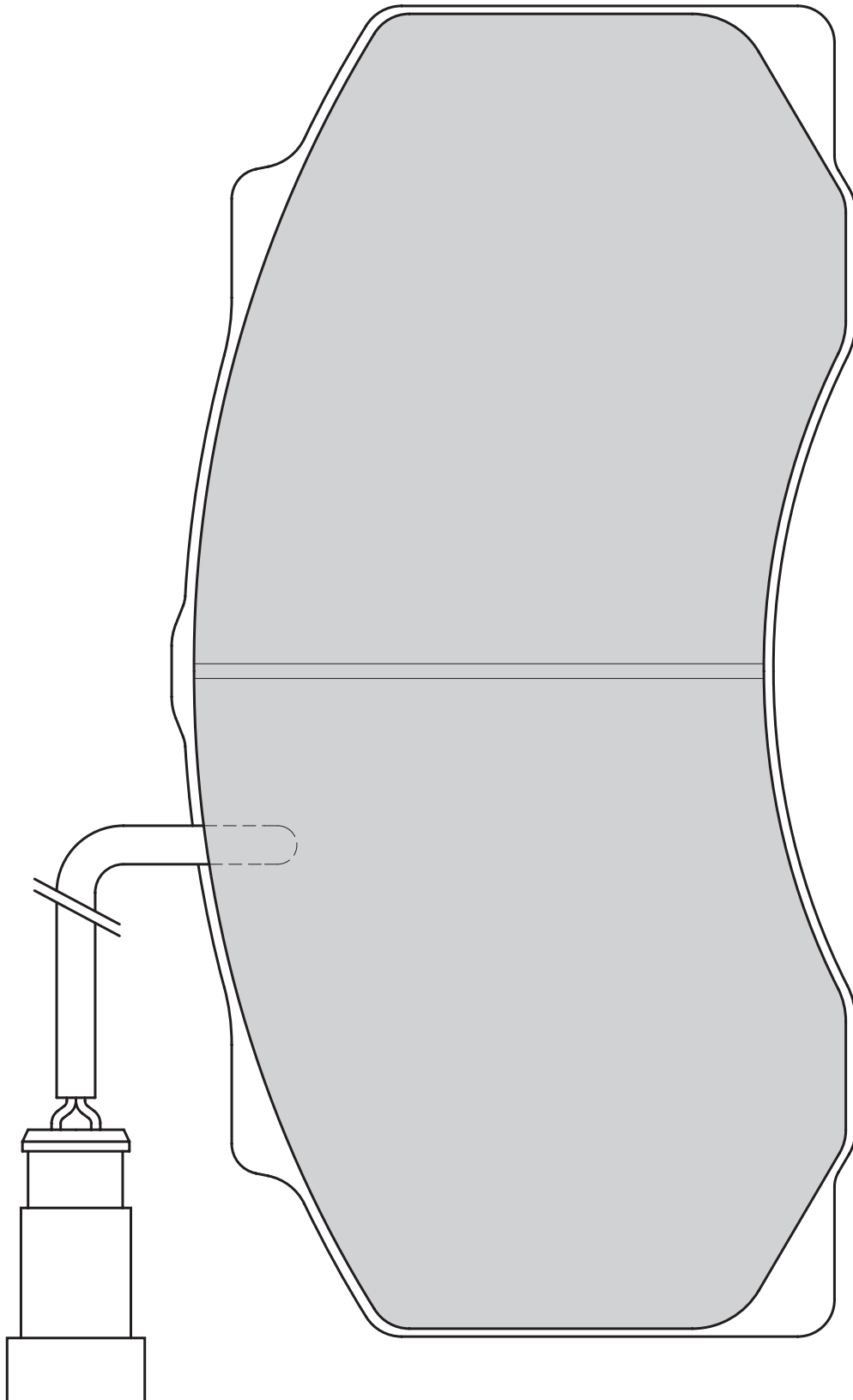


Iveco, Renault Trucks





DAF





250



118



28

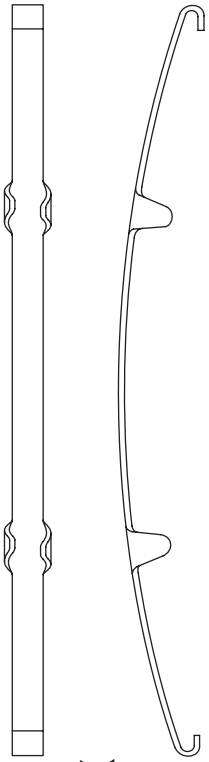


MER D3

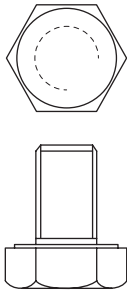


prepared for wear indicator

Mercedes-Benz O350/O404



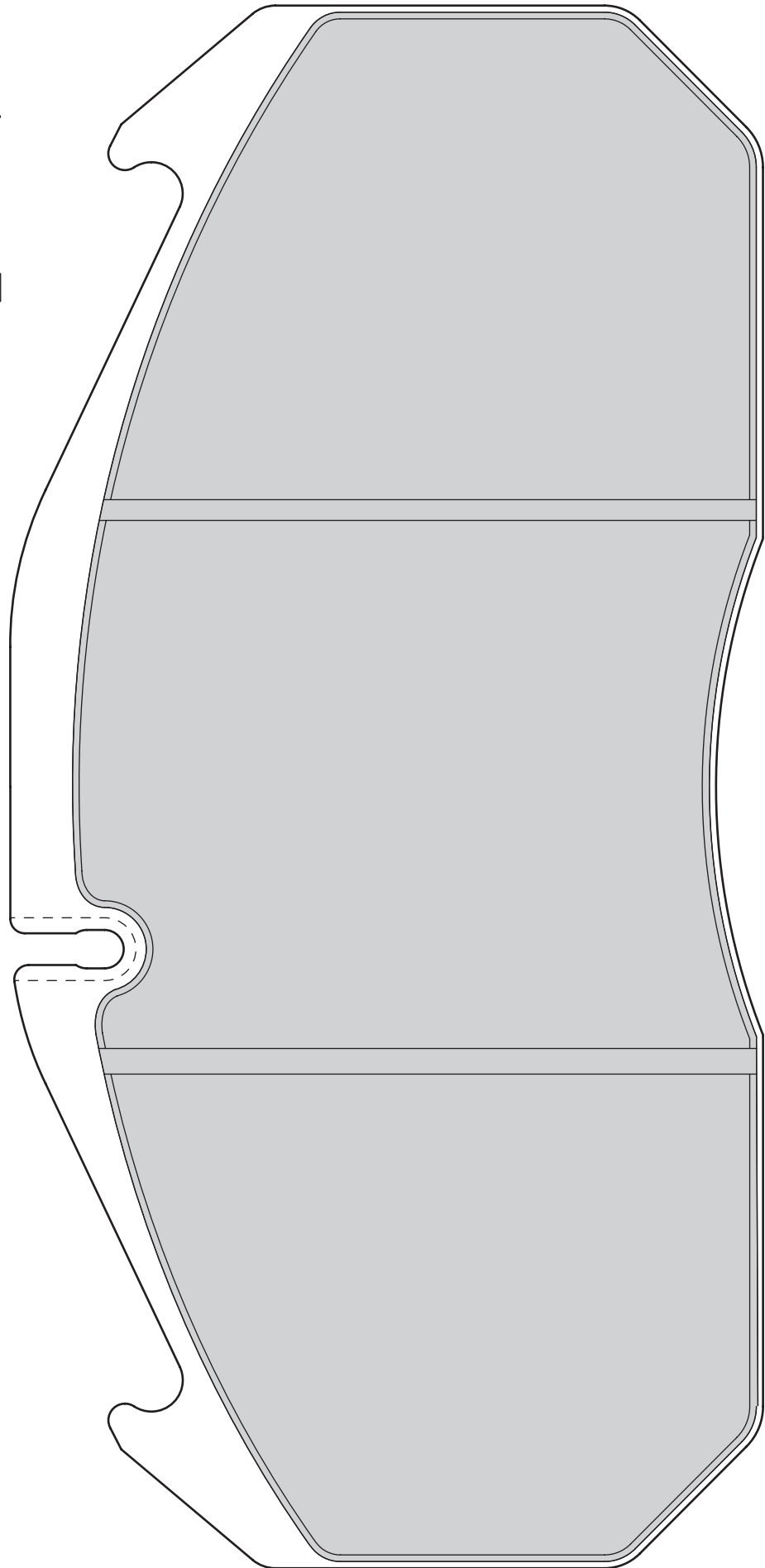
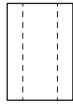
6X



2X

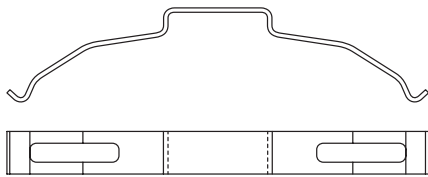
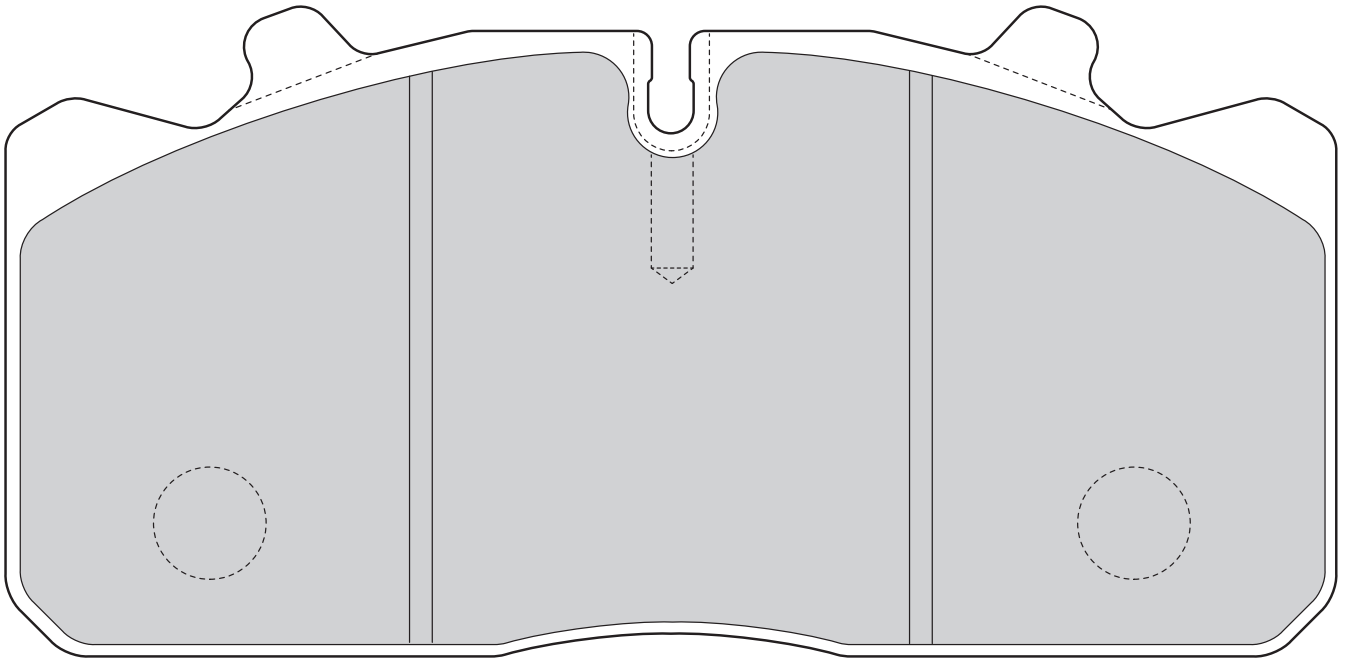


2X

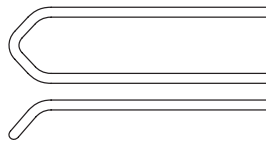




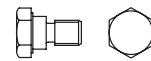
DAF, Iveco, MAN, Renault Trucks



6X



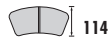
2X



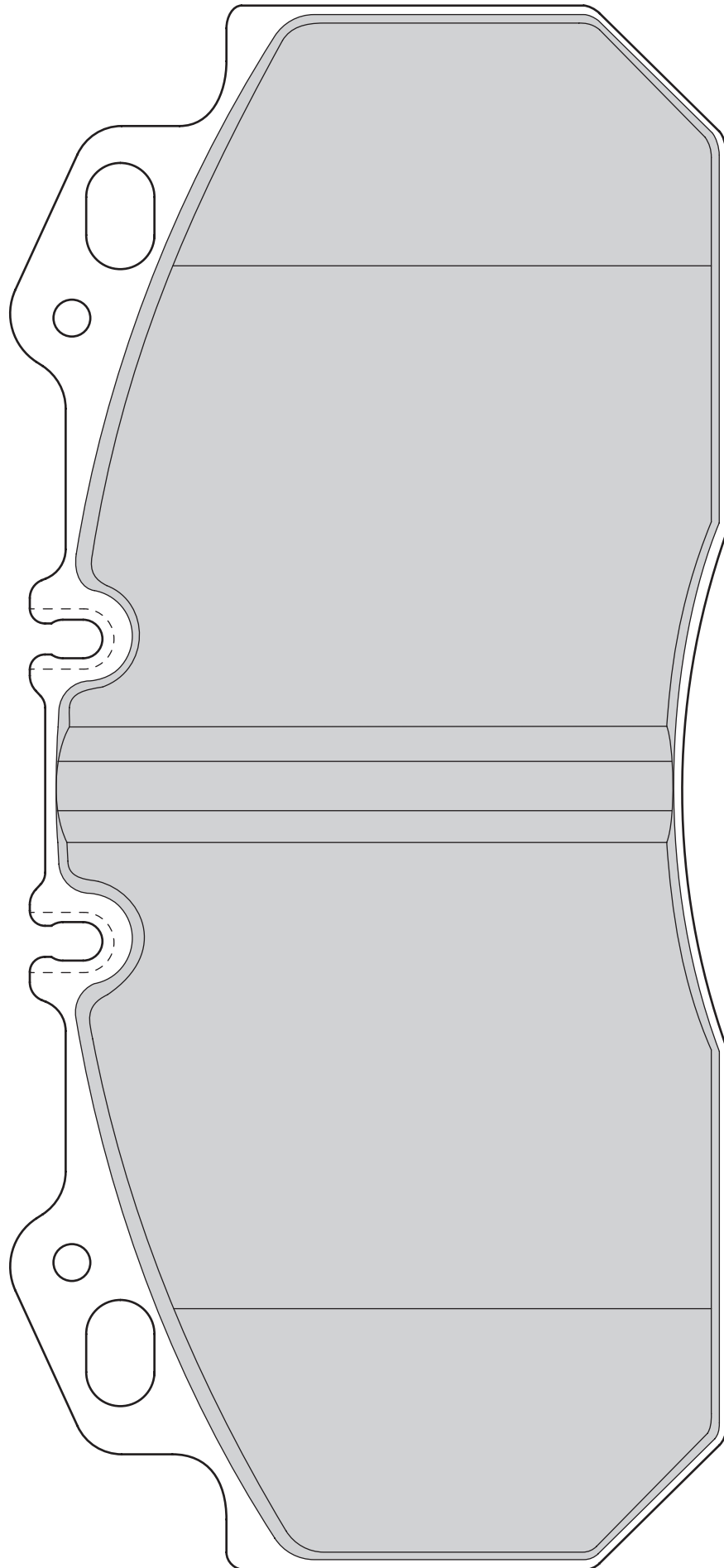
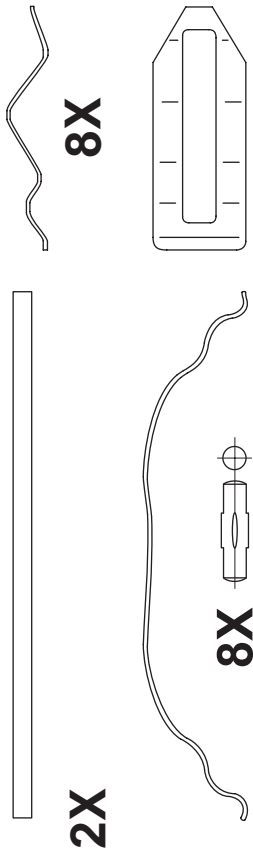
2X



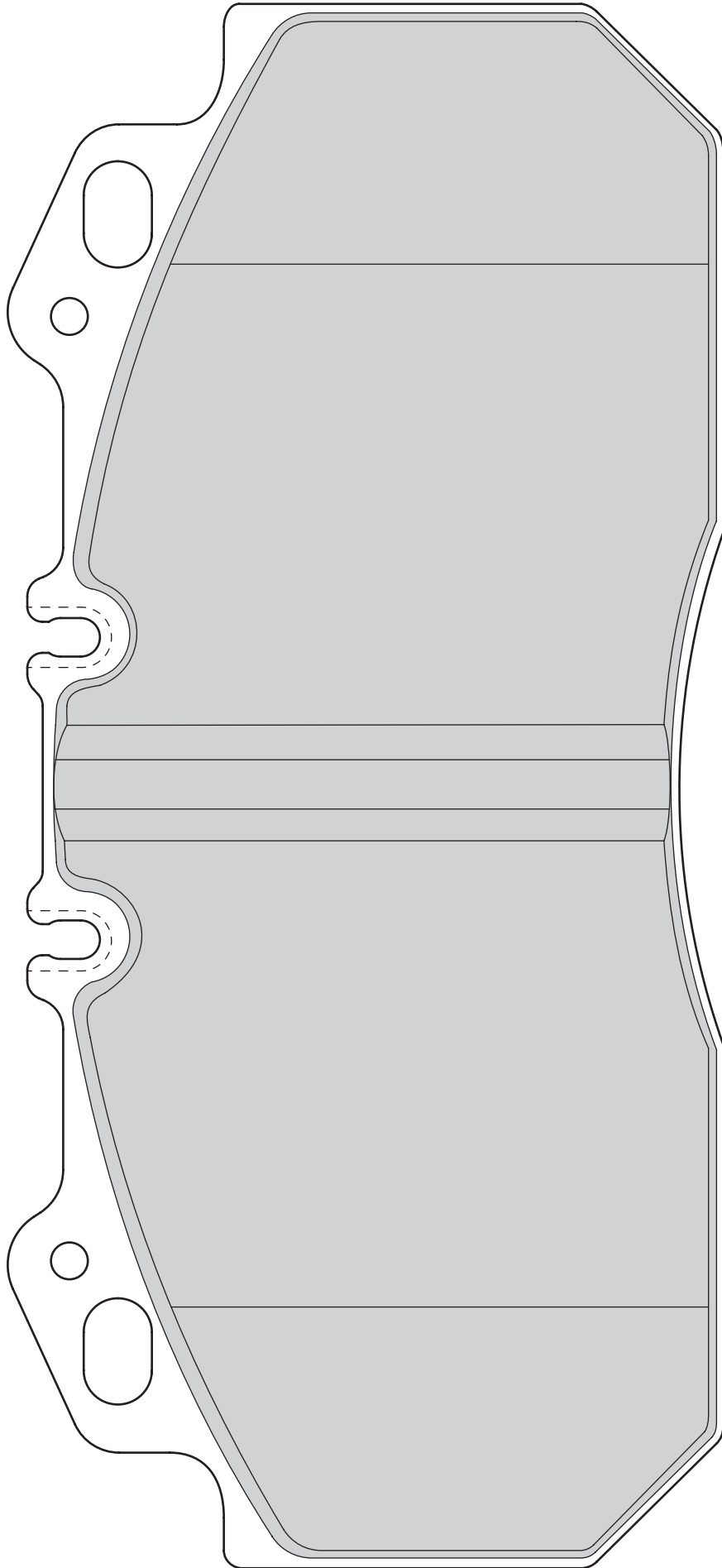
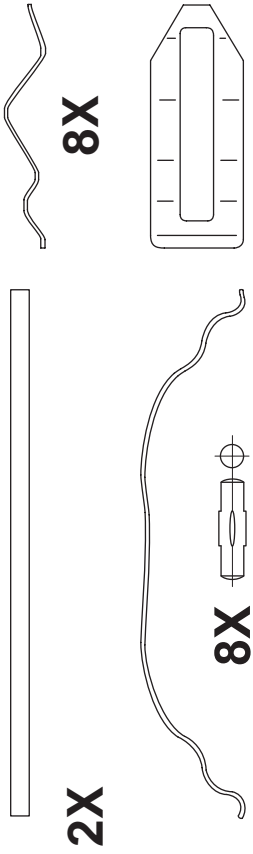
2X



Renault Trucks, Volvo

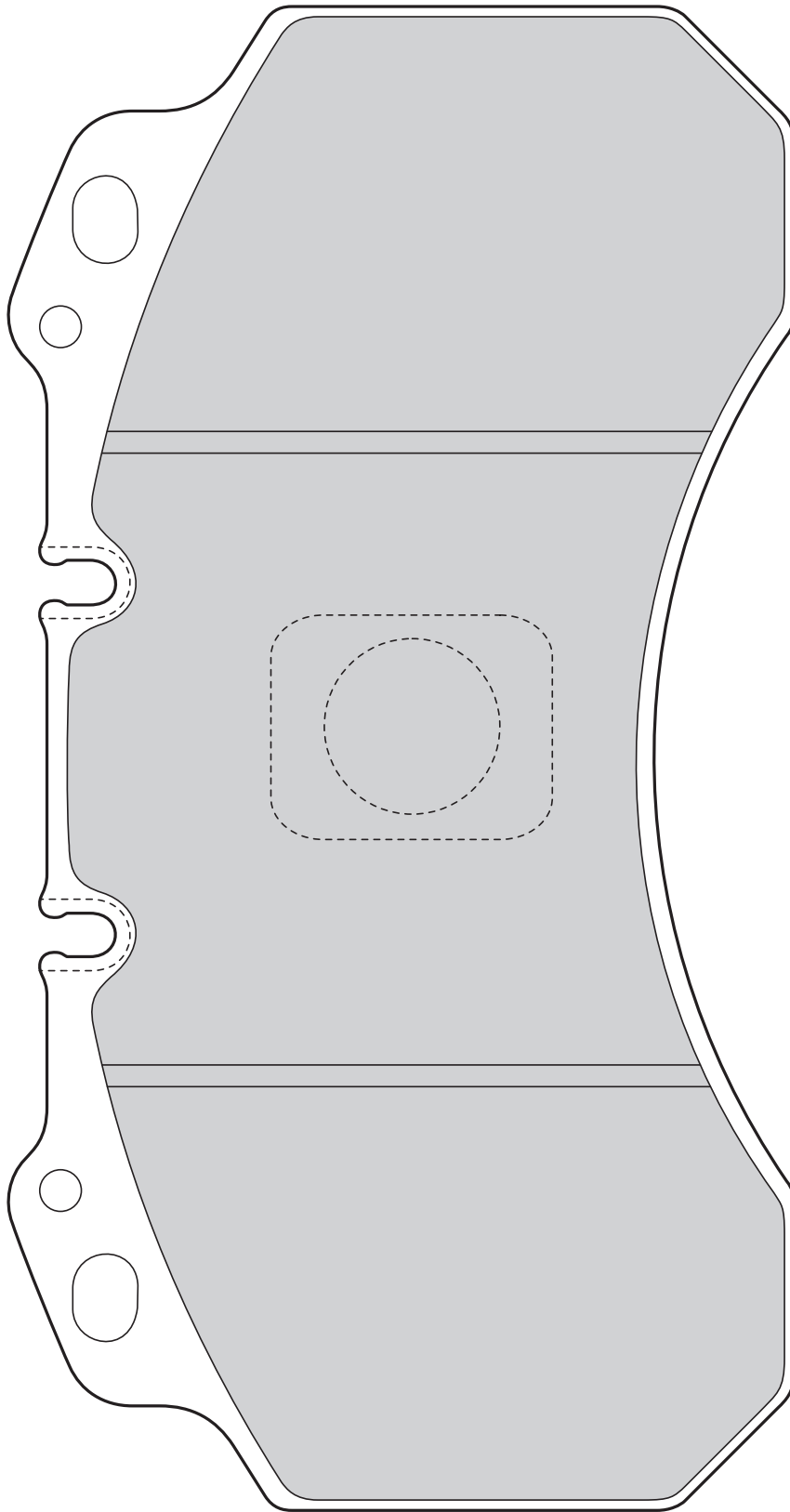


Renault Trucks, Volvo

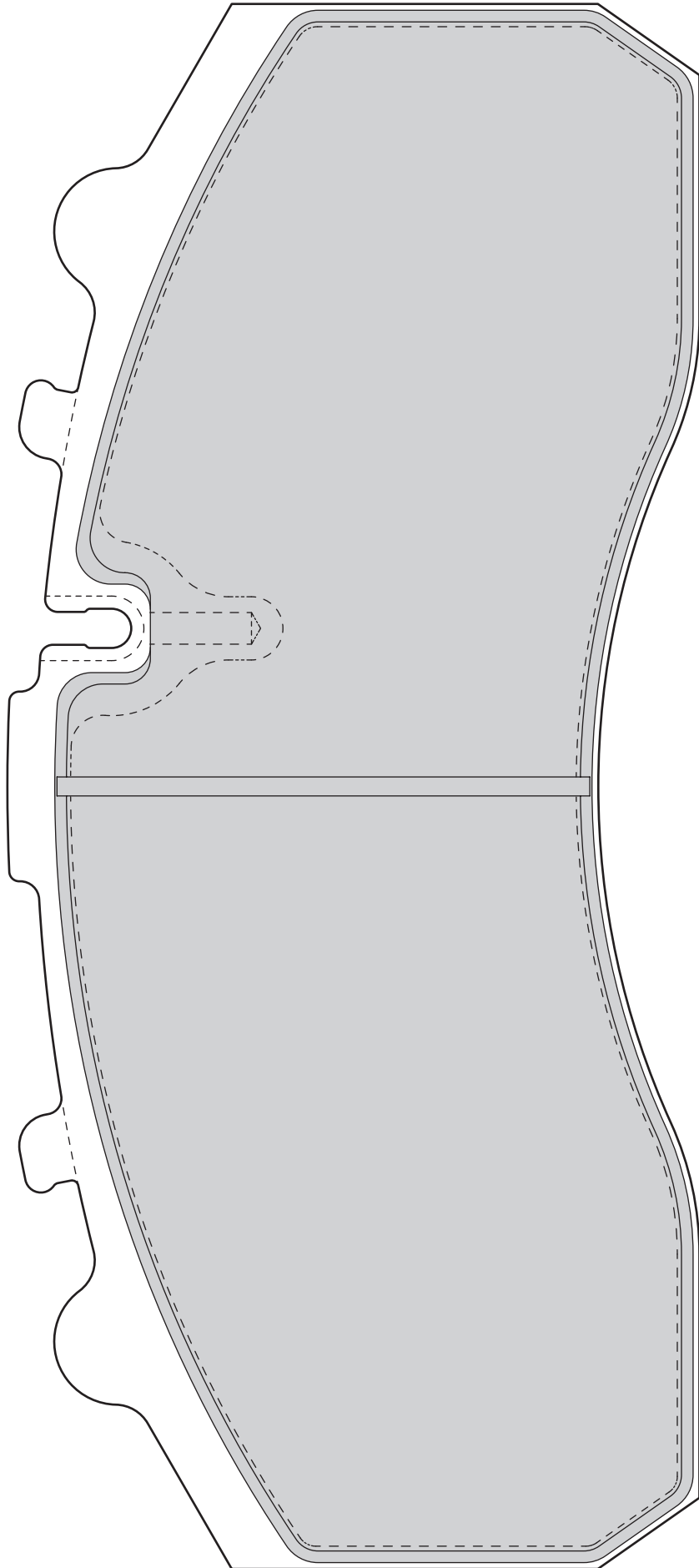
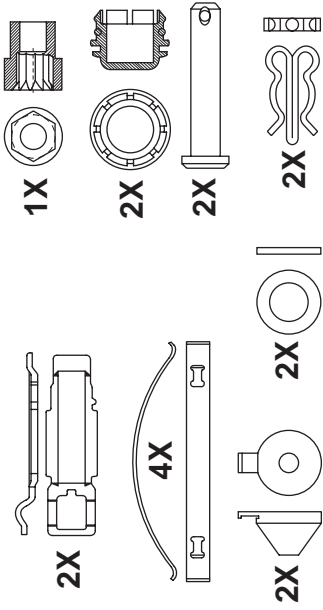




Nissan, Renault Trucks

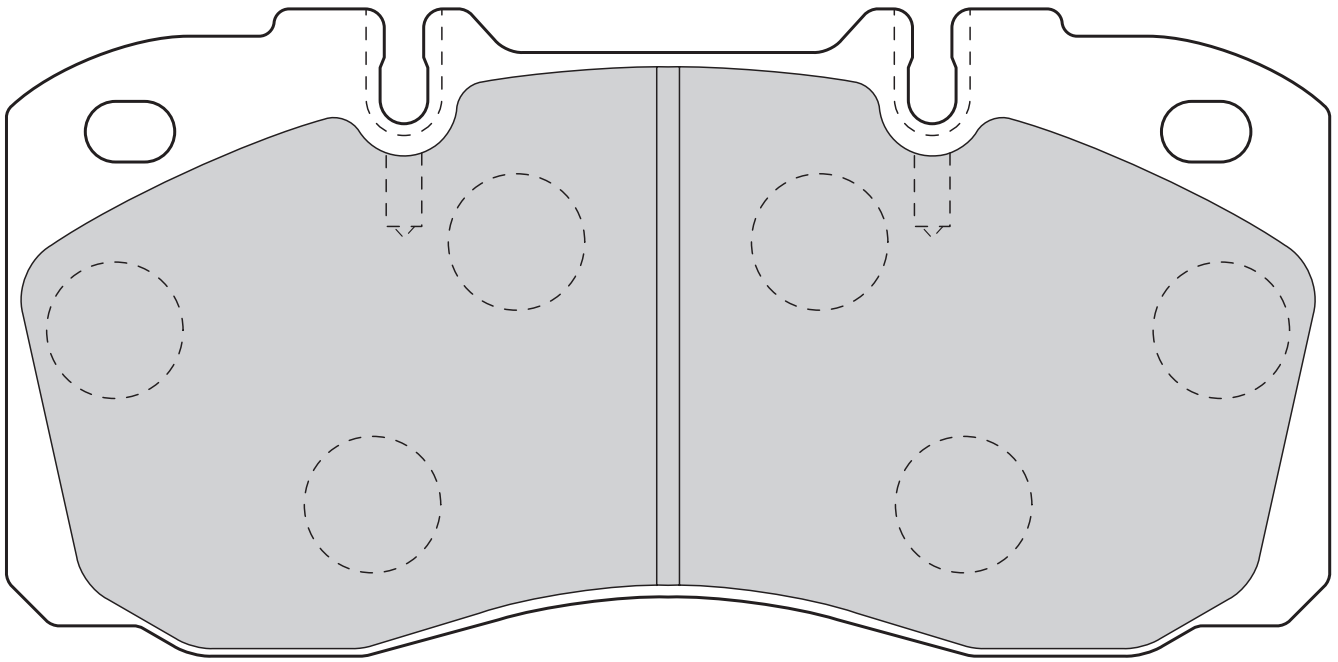


Mercedes-Benz, Iveco, MAN

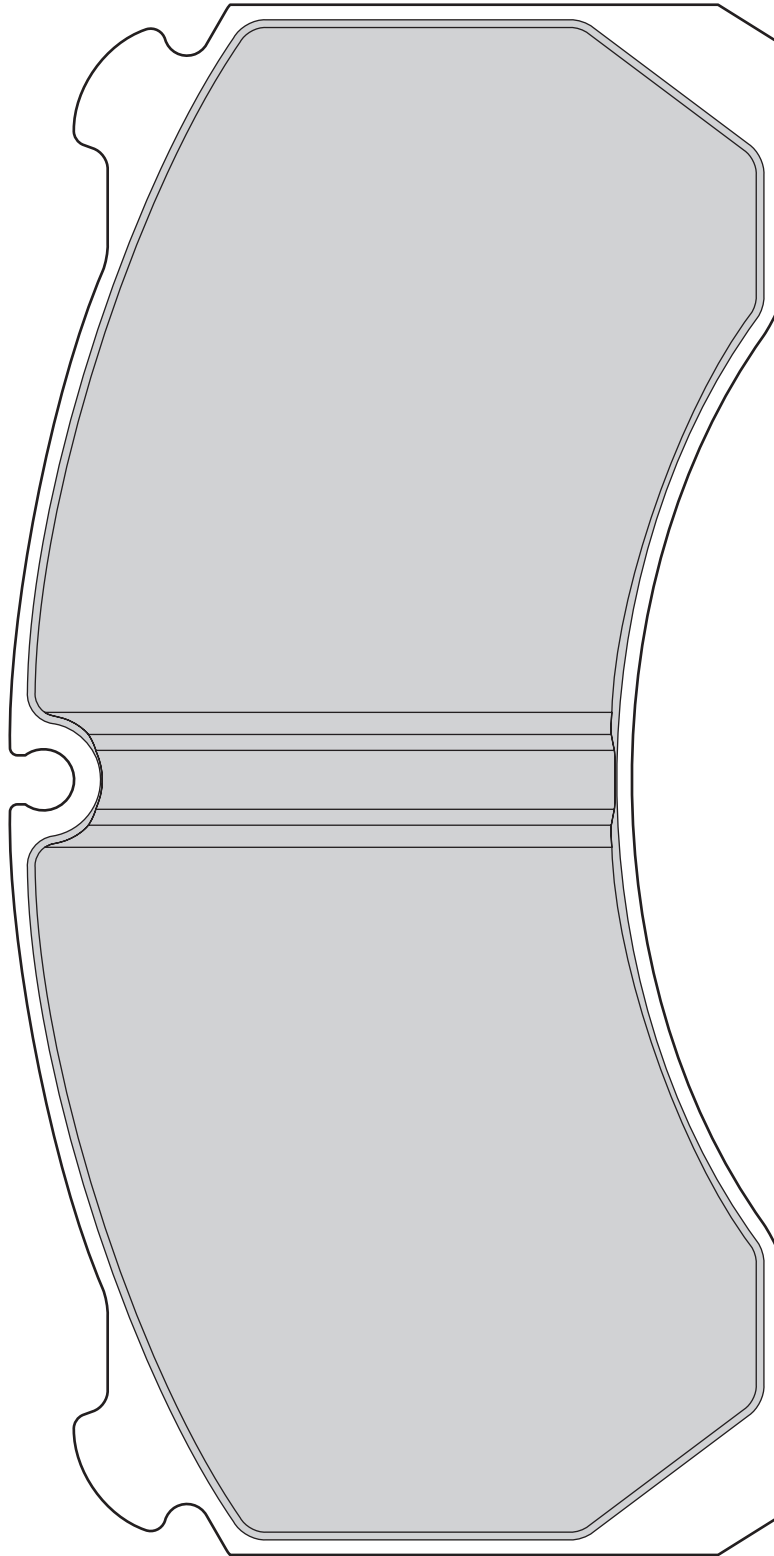
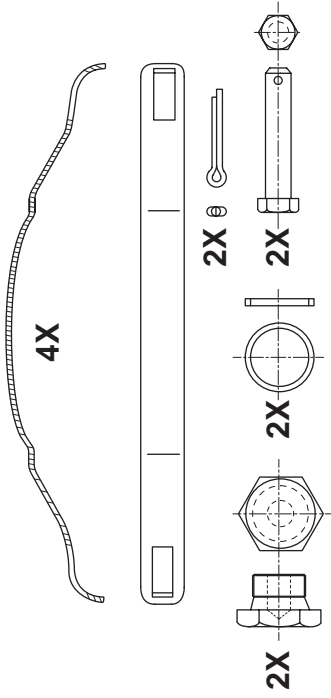




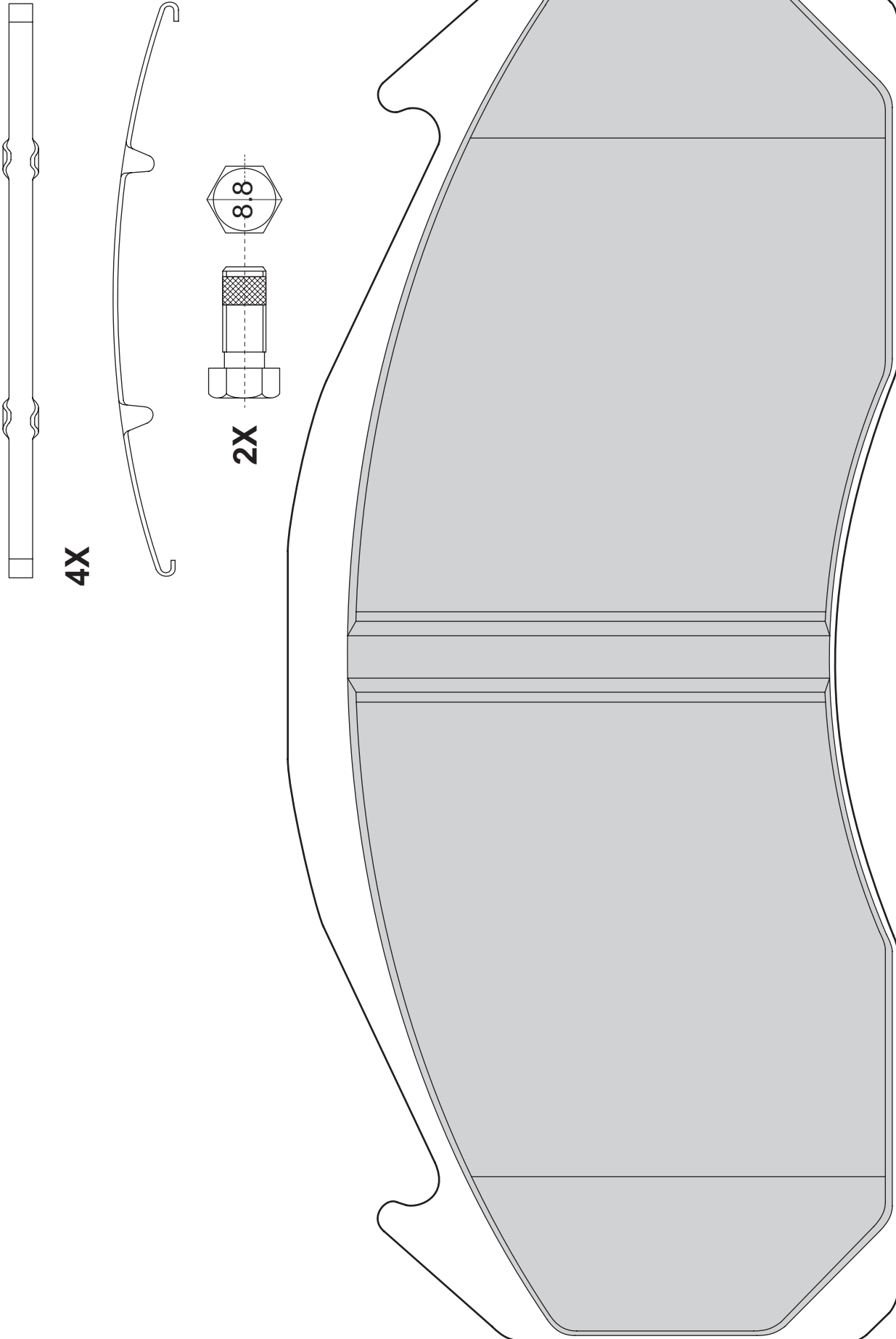
Iveco EuroCargo 1996→



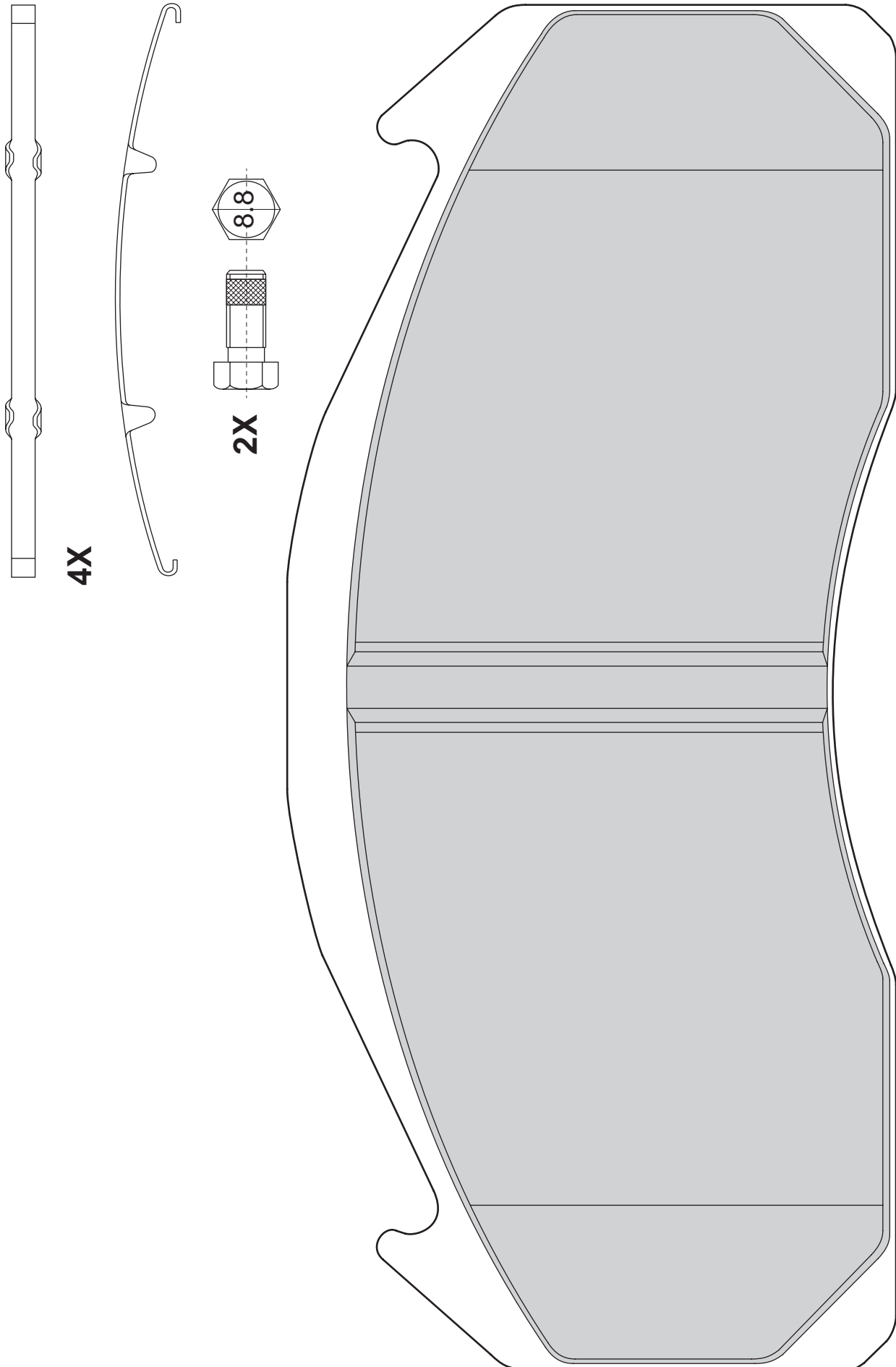
ROR Trailers



ROR, Volvo

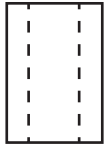
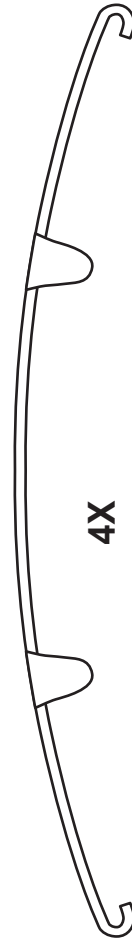
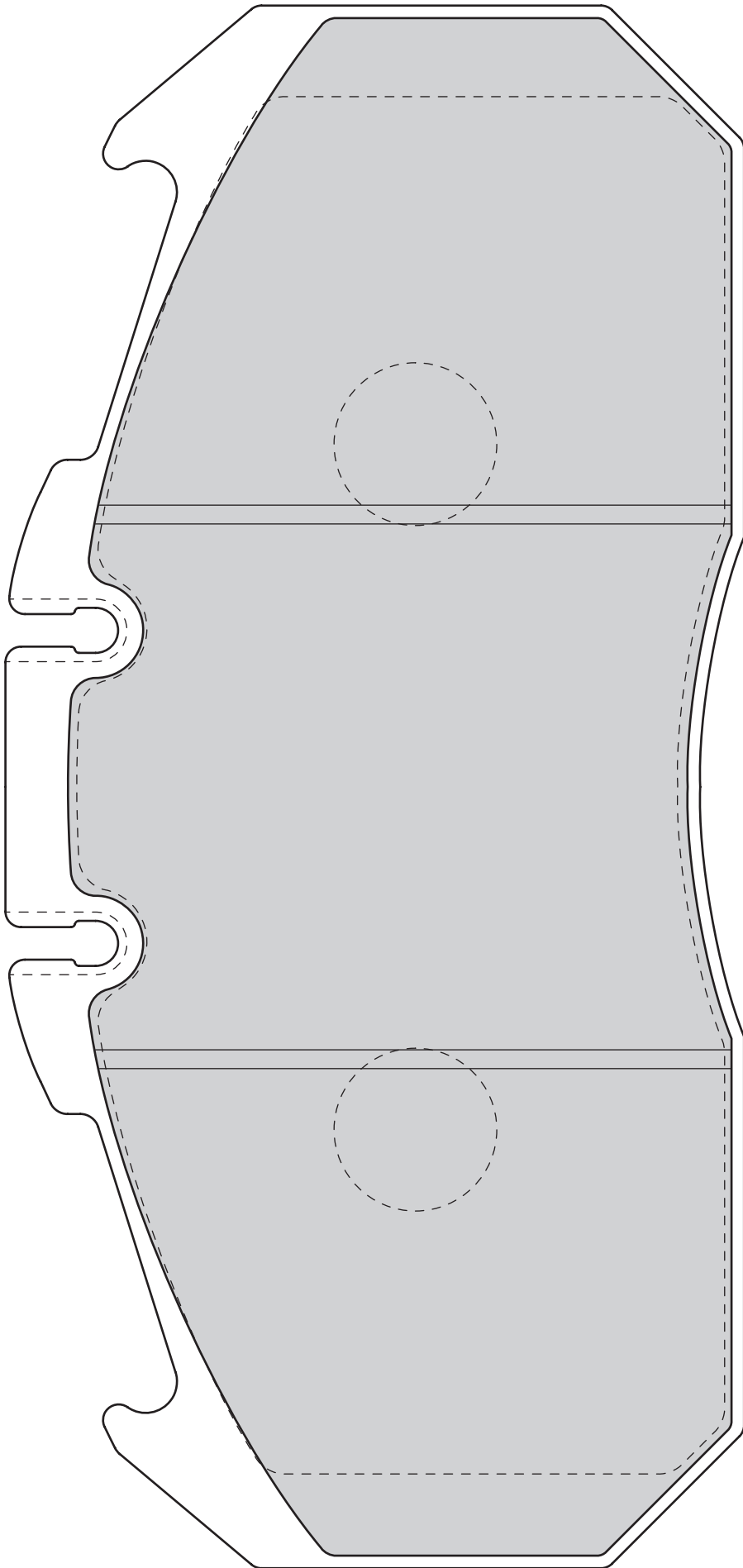


ROR, Volvo

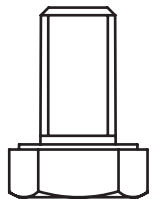




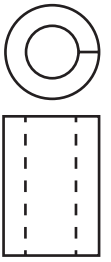
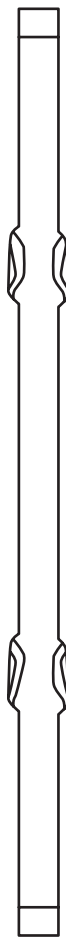
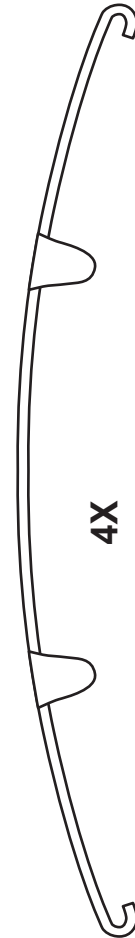
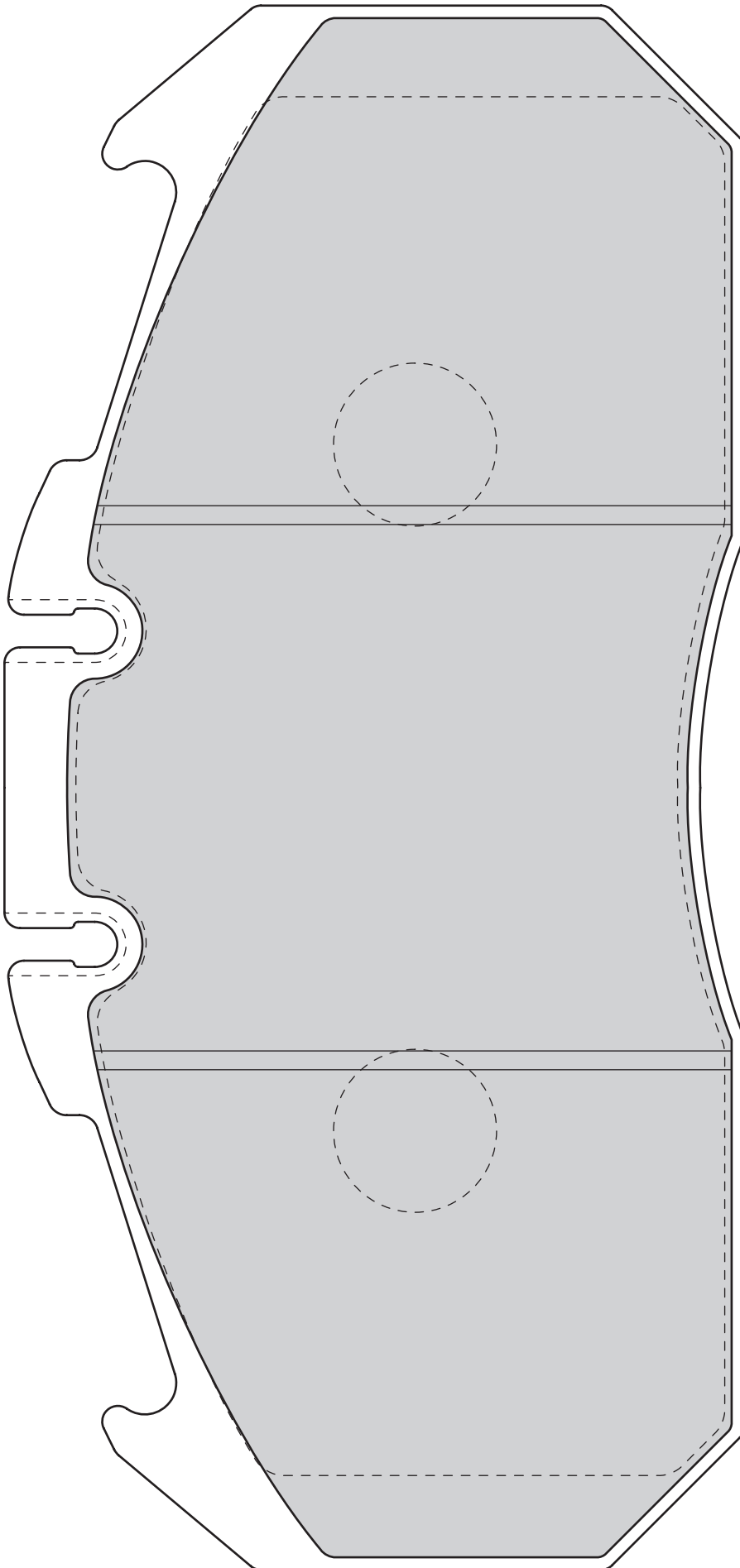
Heuliez, Irisbus



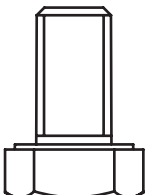
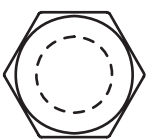
2X



2X



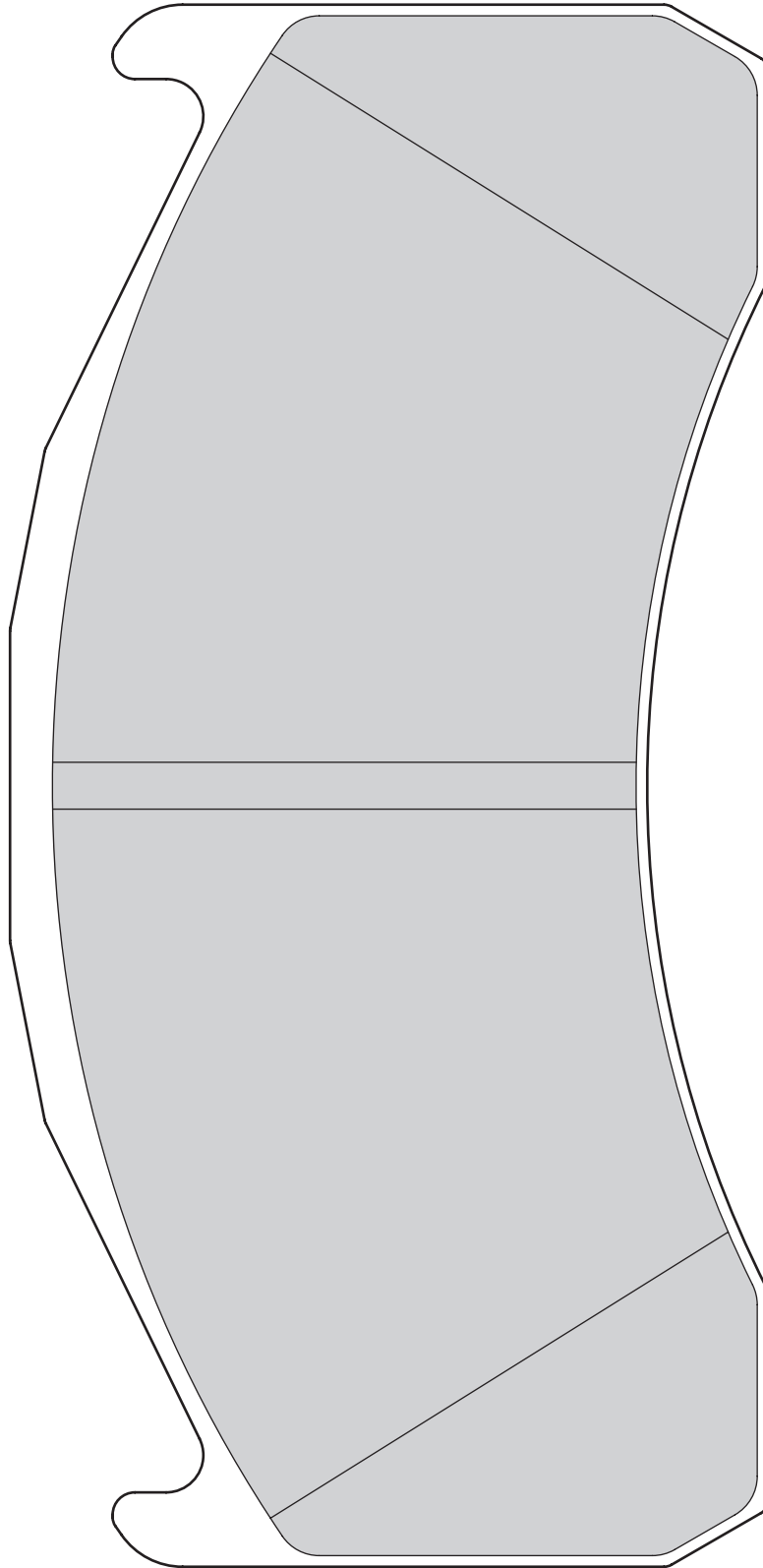
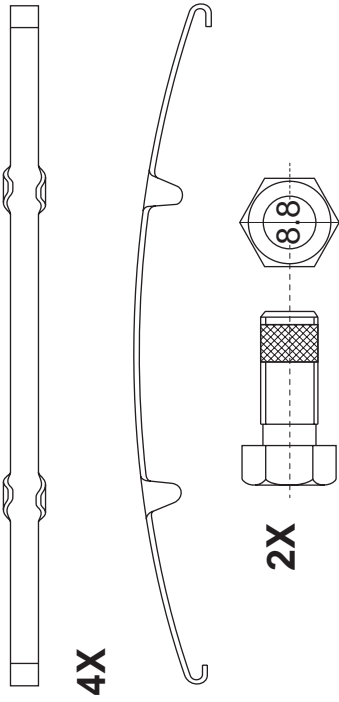
2X

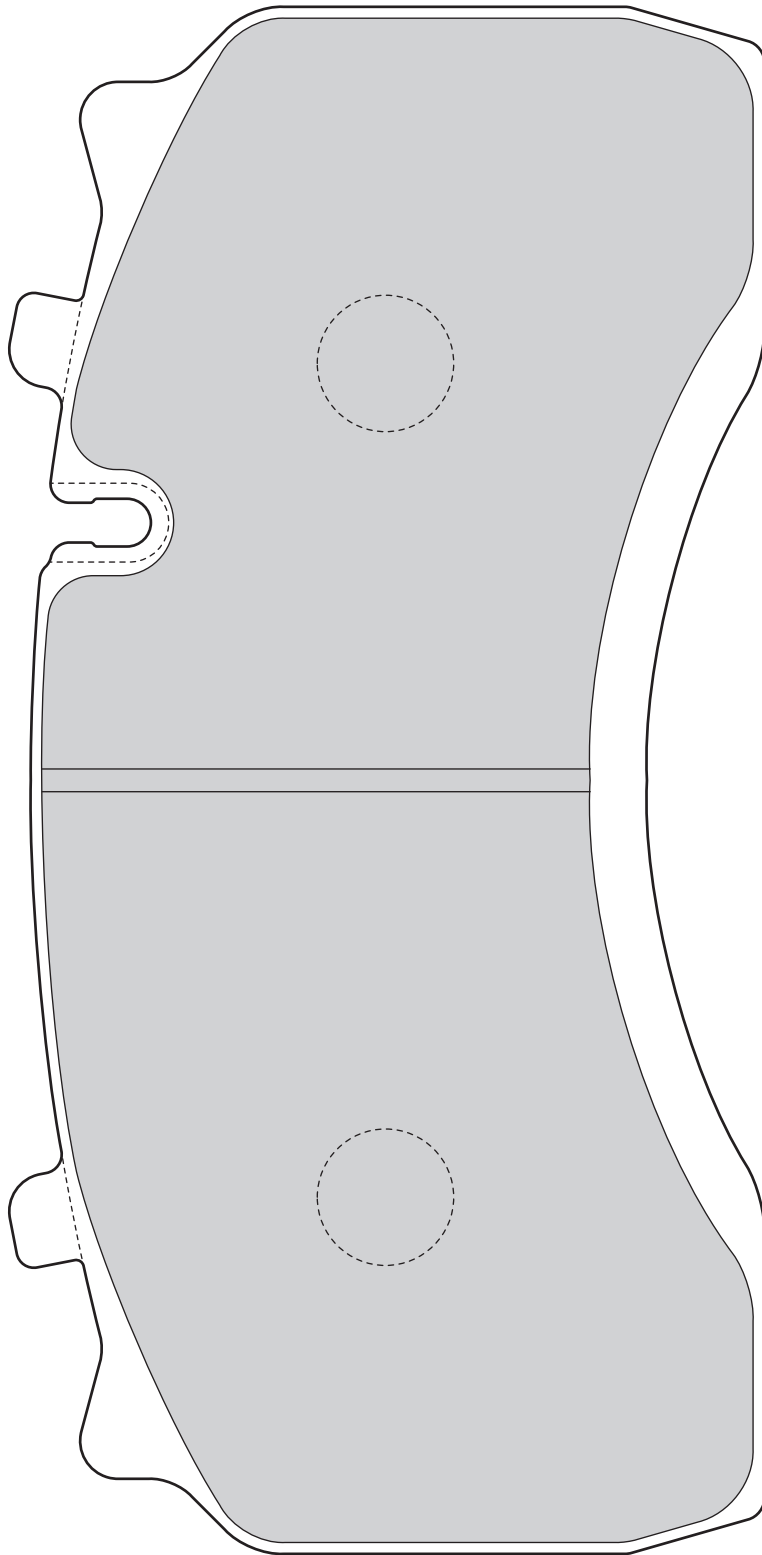


2X



Volvo

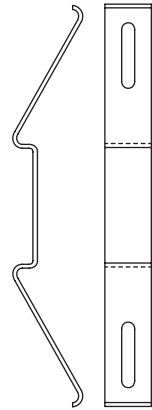
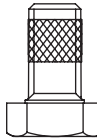




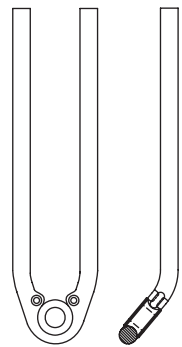
4X



2X

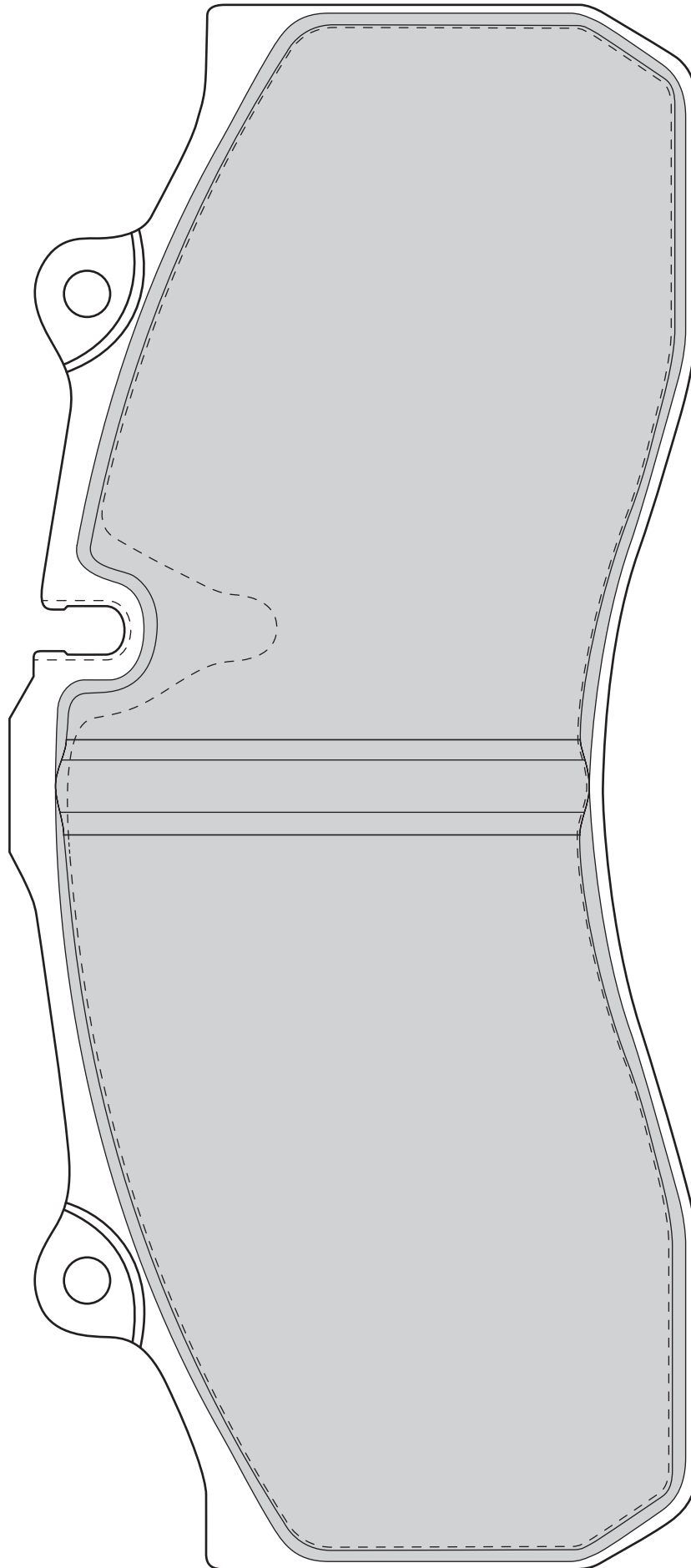
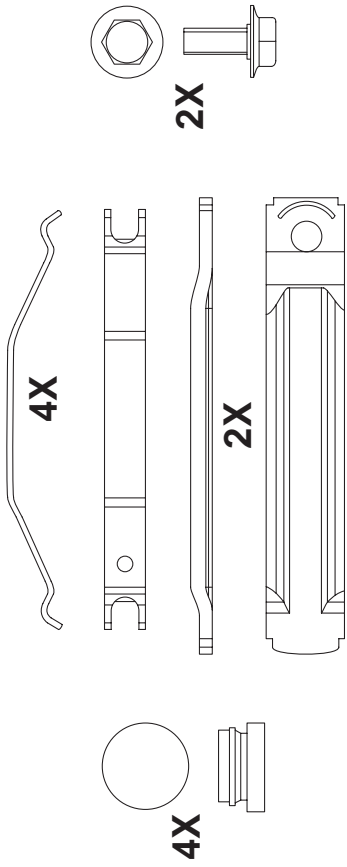


6X

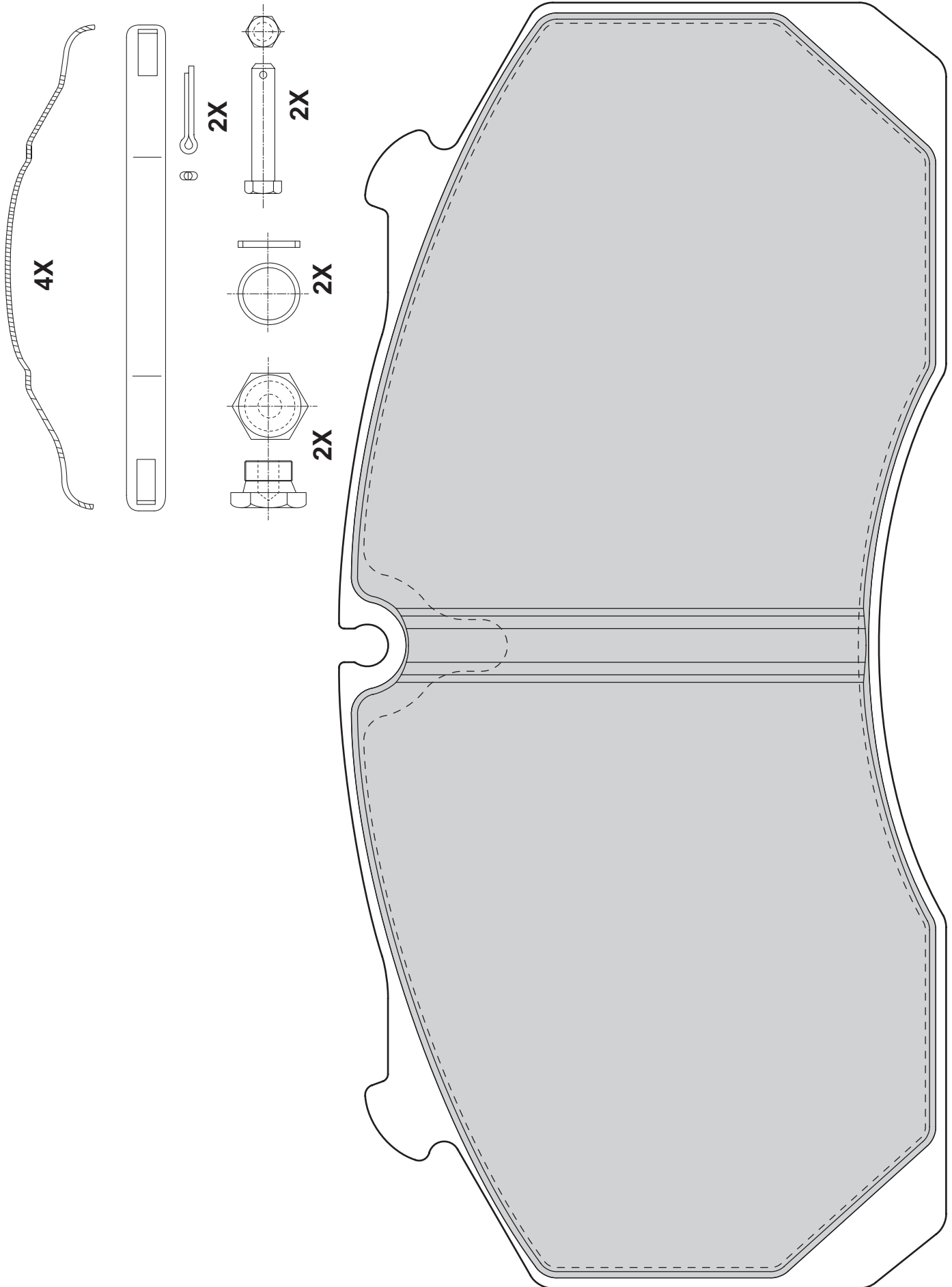


2X

Discos, SAF, Mercedes-Benz

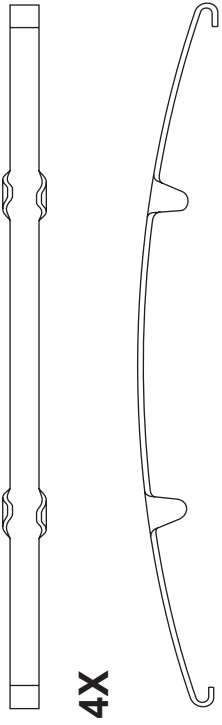


Breda Menarini M240, Iveco City Class



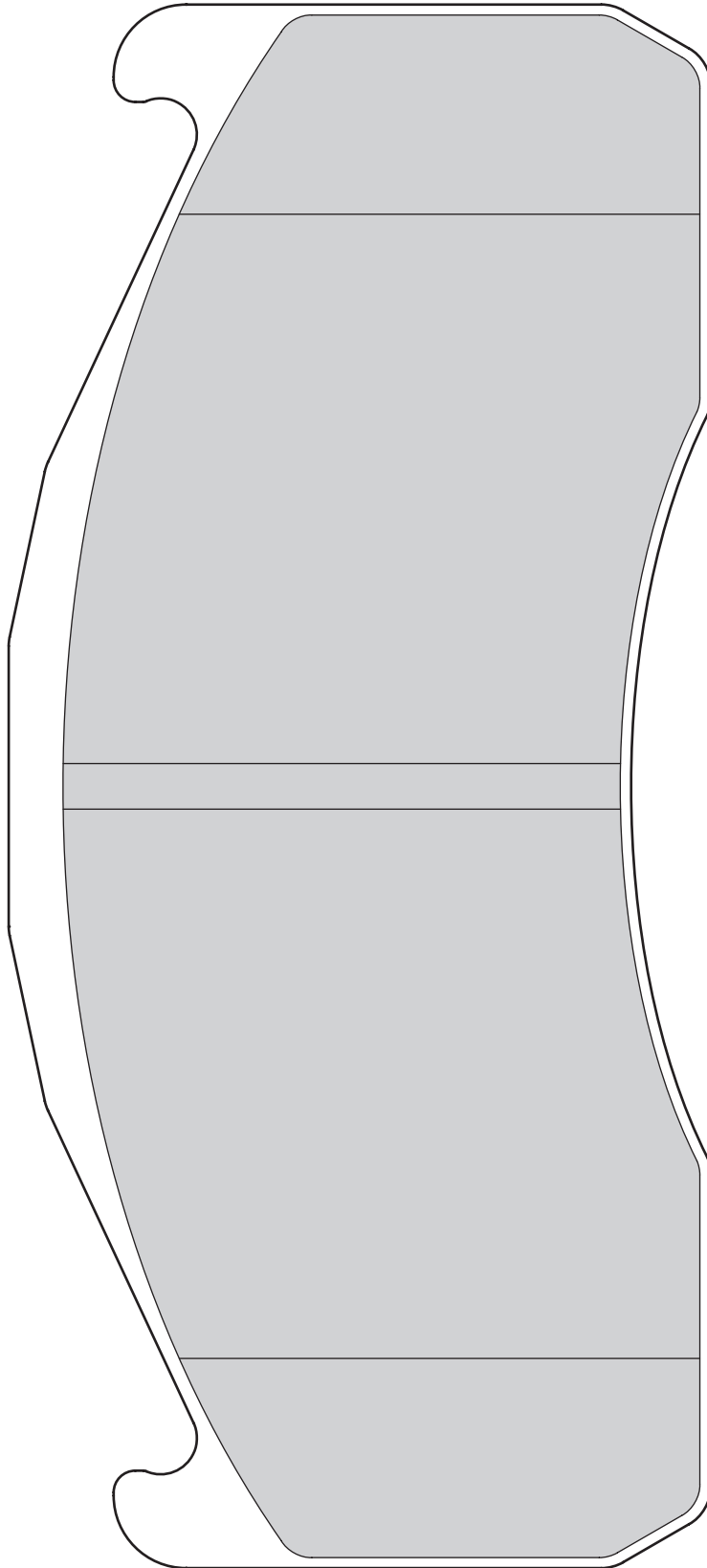


Volvo Lift axle

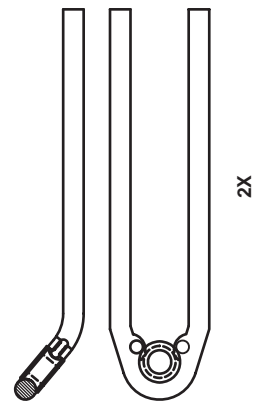
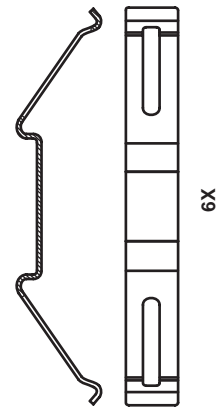
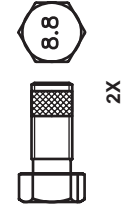
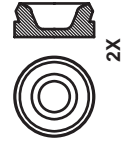
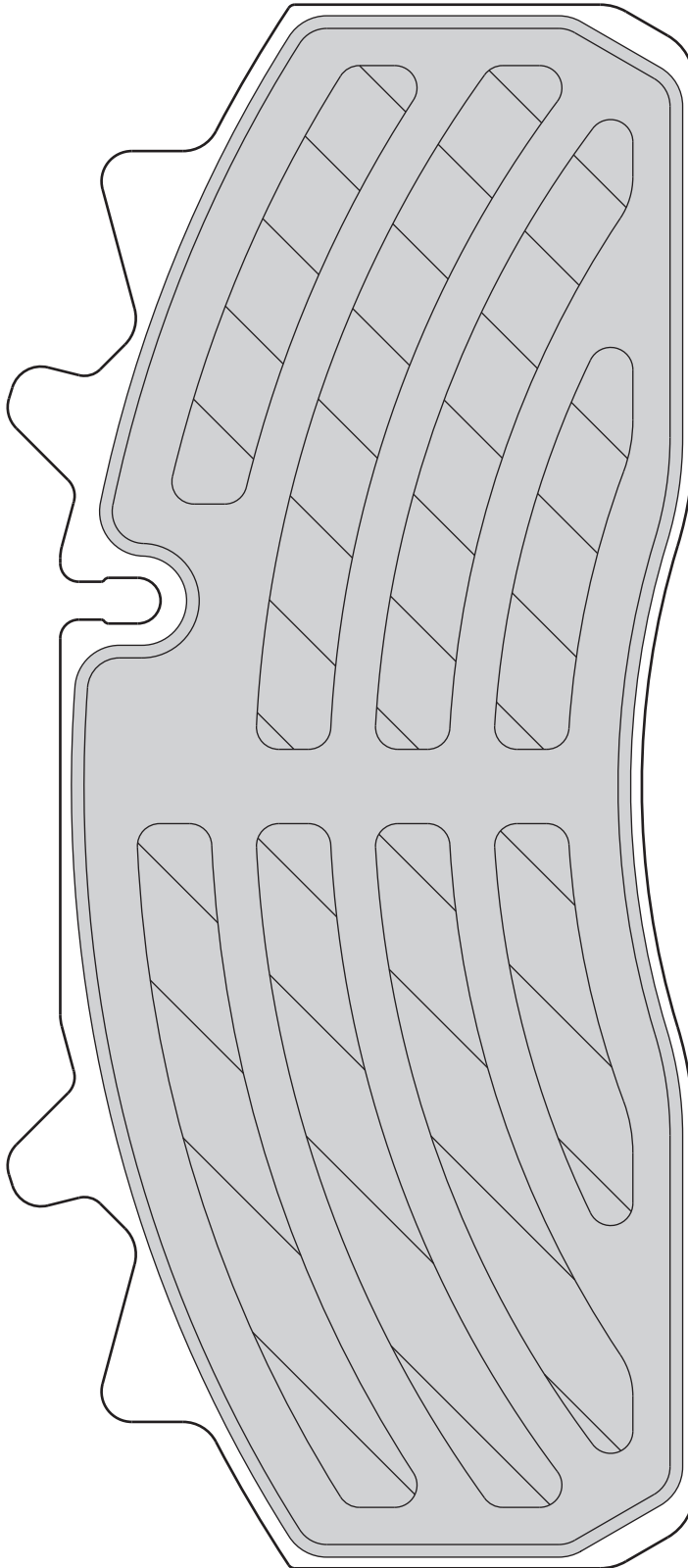


4X

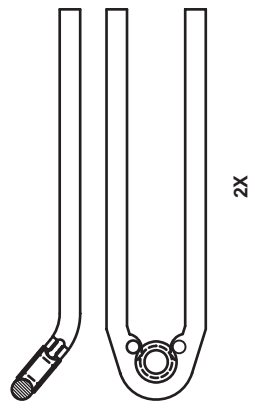
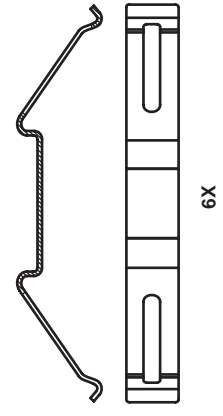
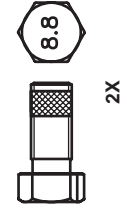
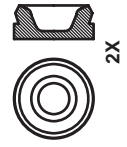
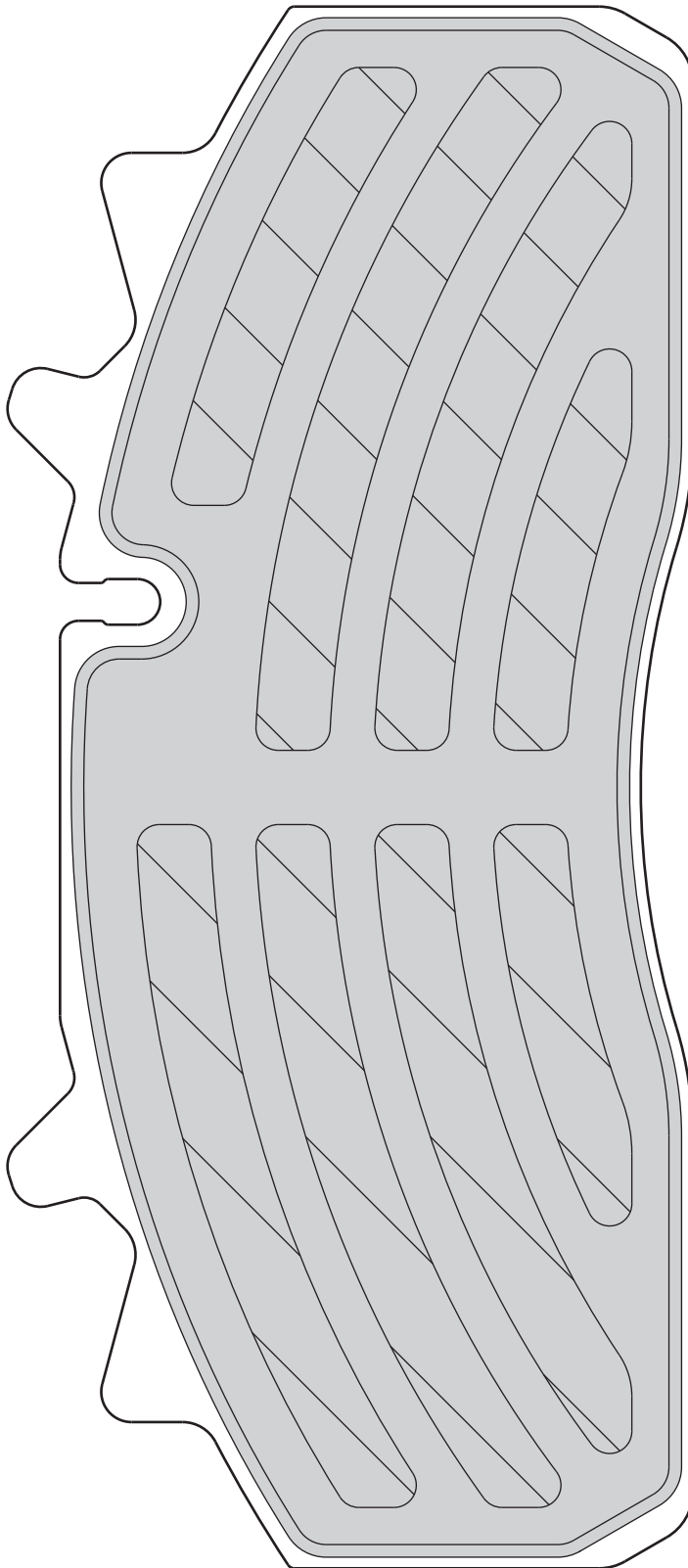
2X



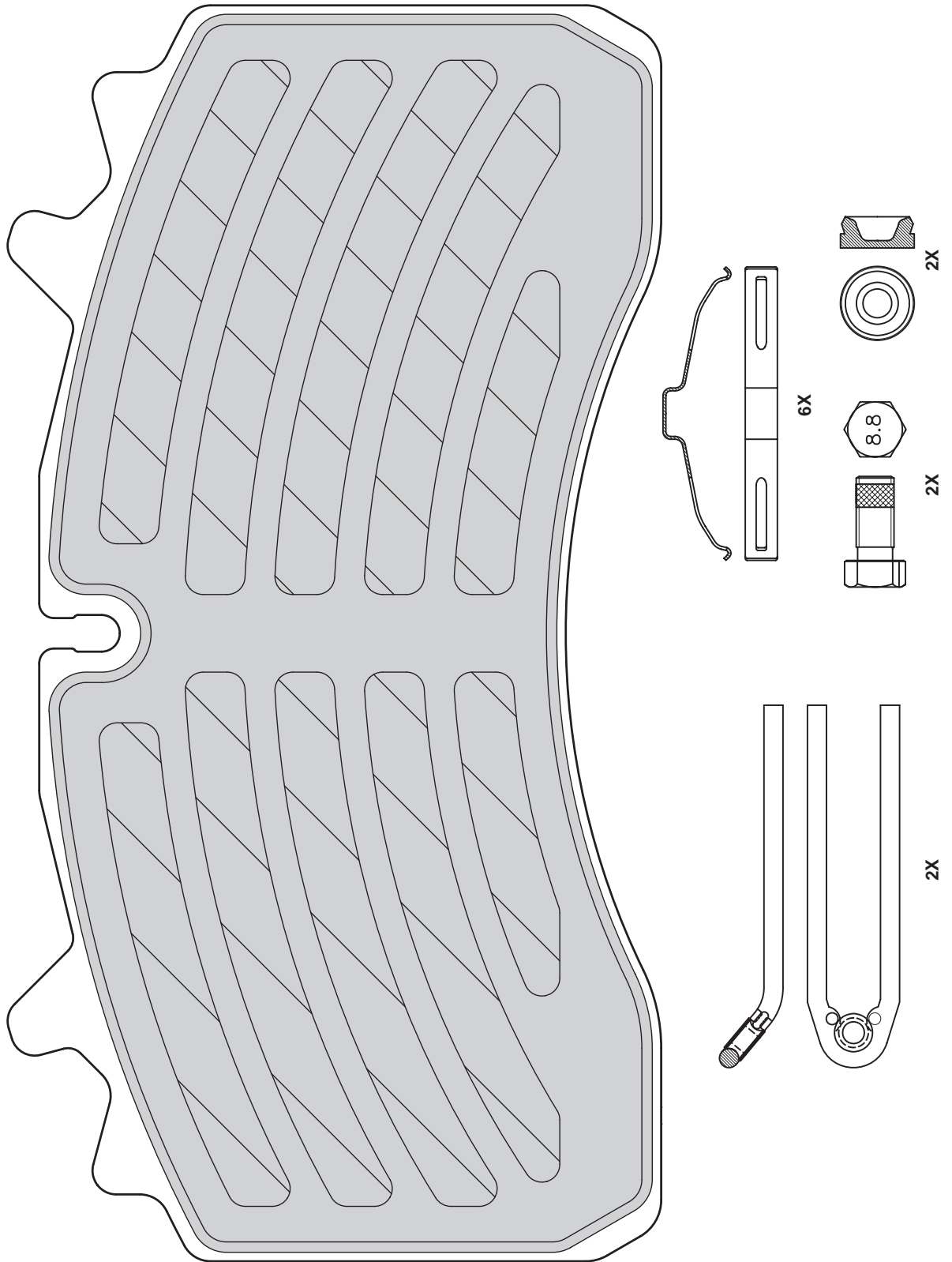
Dennis, DAF urban bus with speed limit 50km/h



Dennis, DAF urban bus with speed limit 50km/h

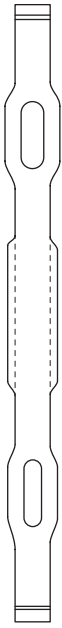


SAF

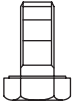




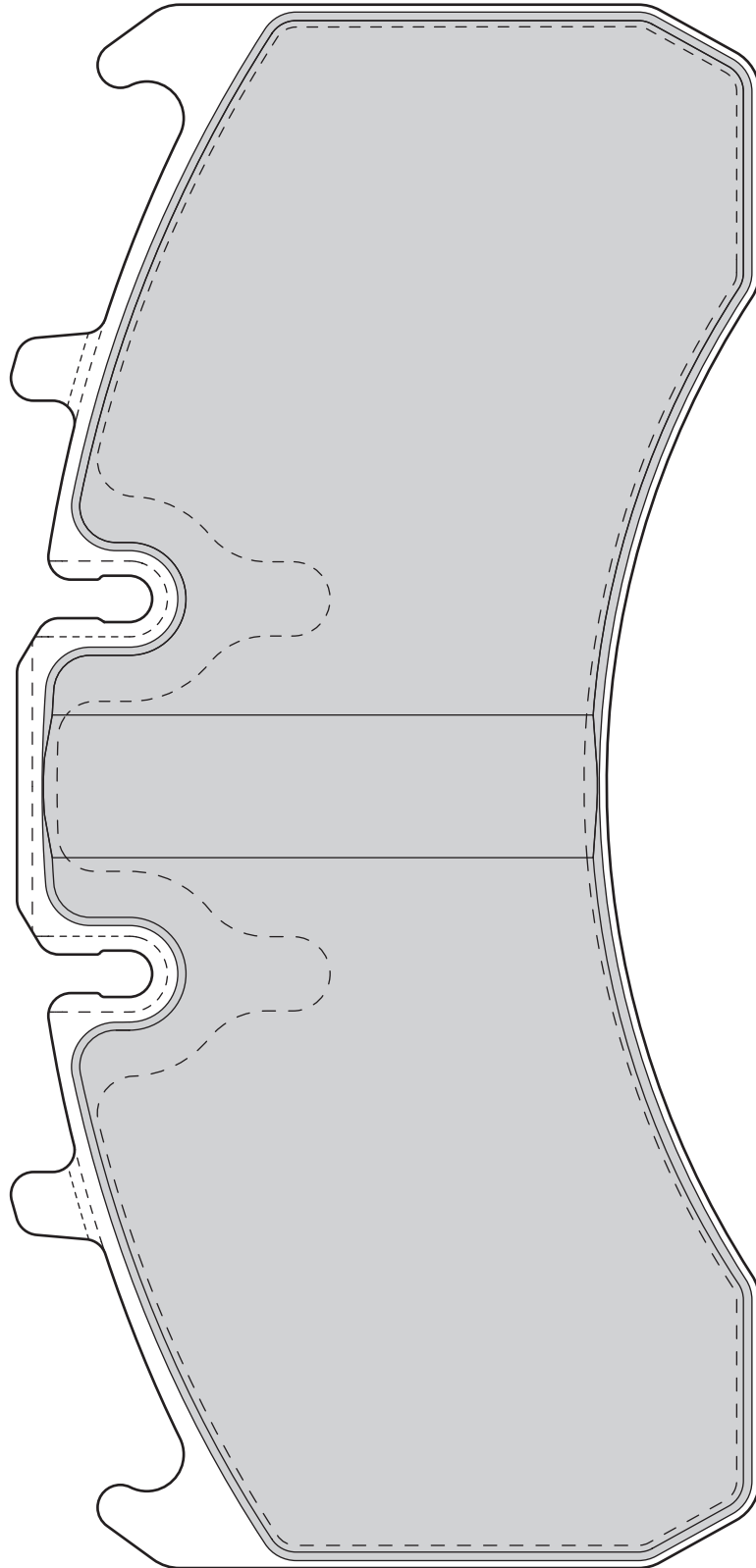
ROR



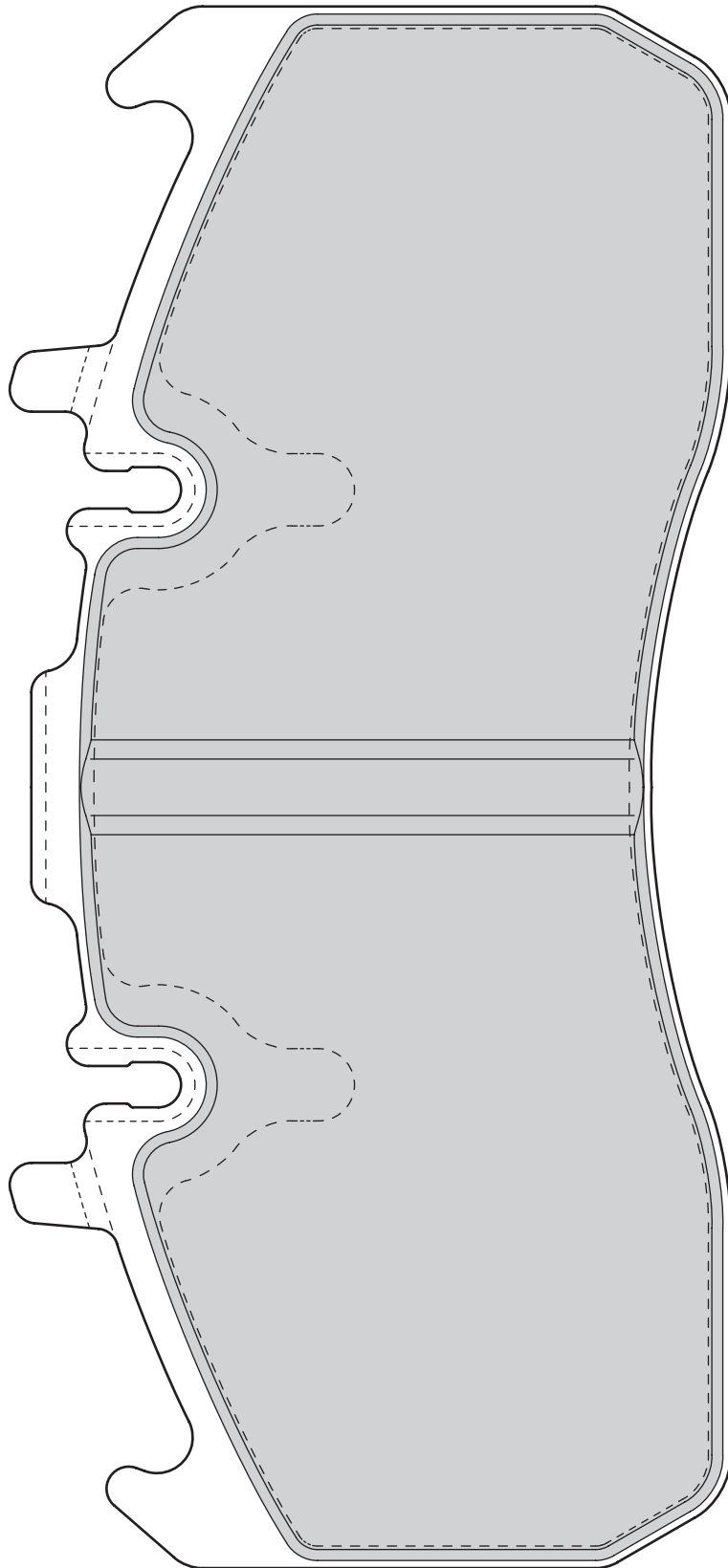
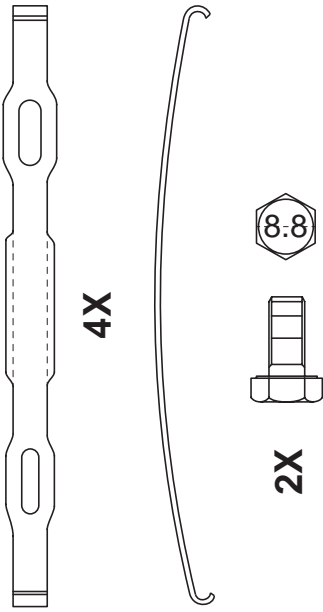
4X



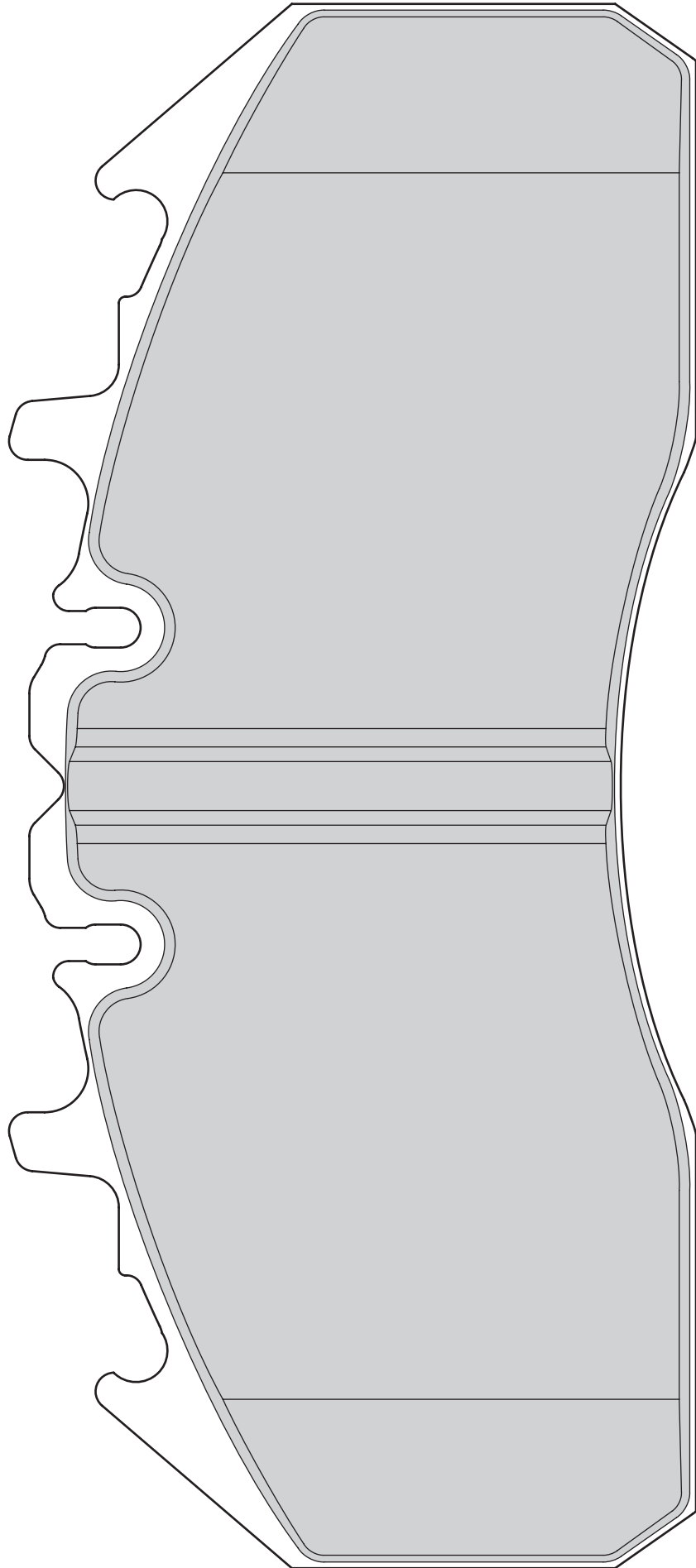
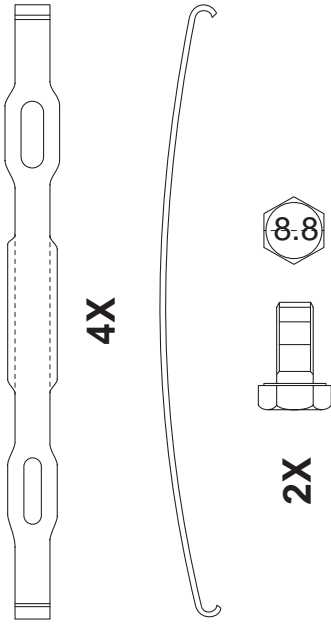
2X



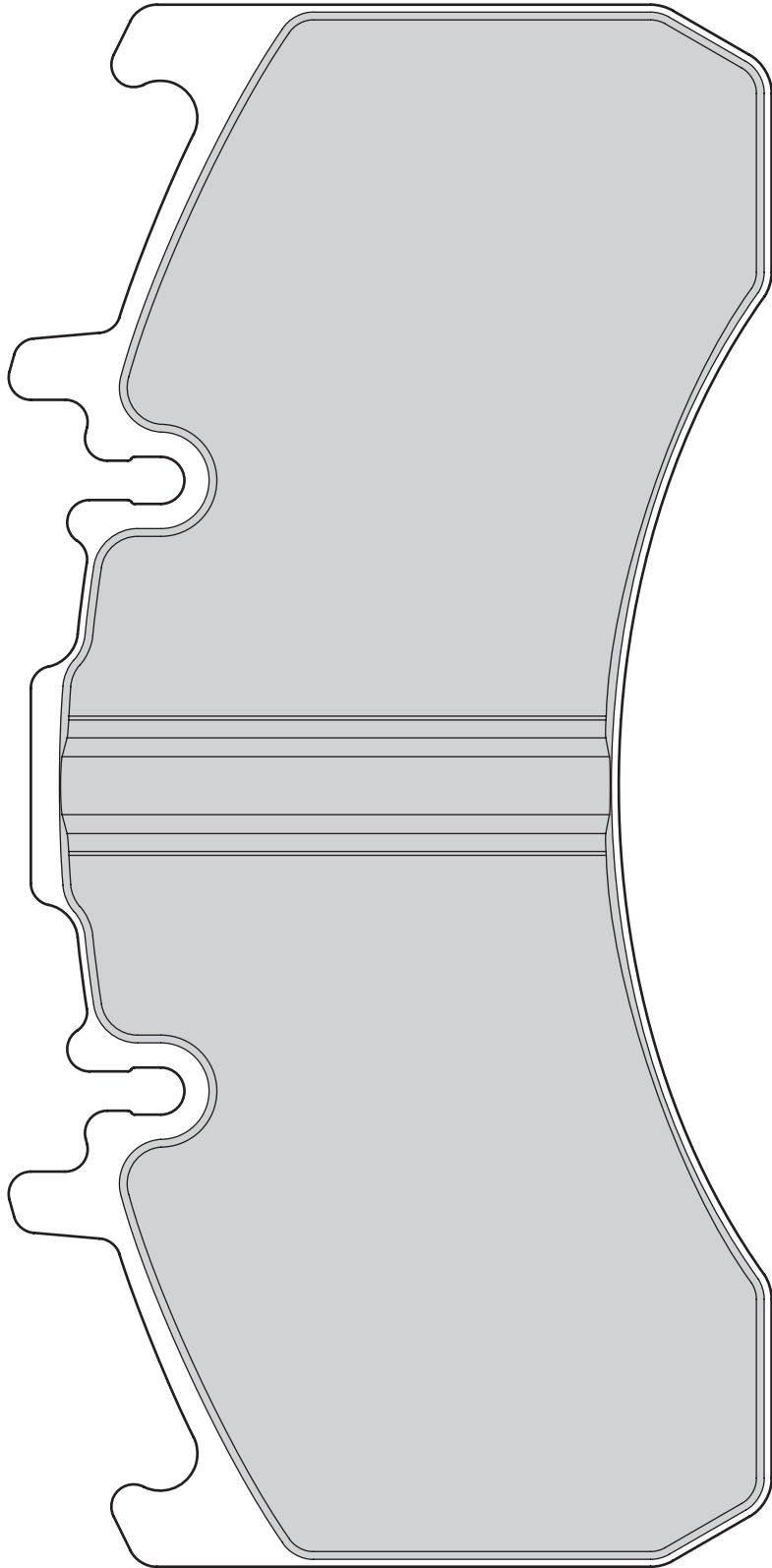
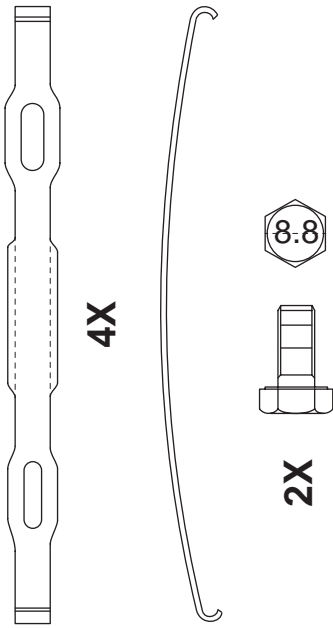
Volvo, Renault Trucks



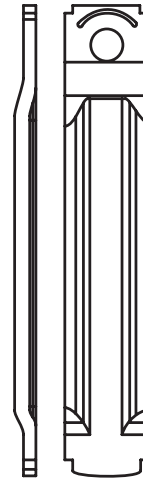
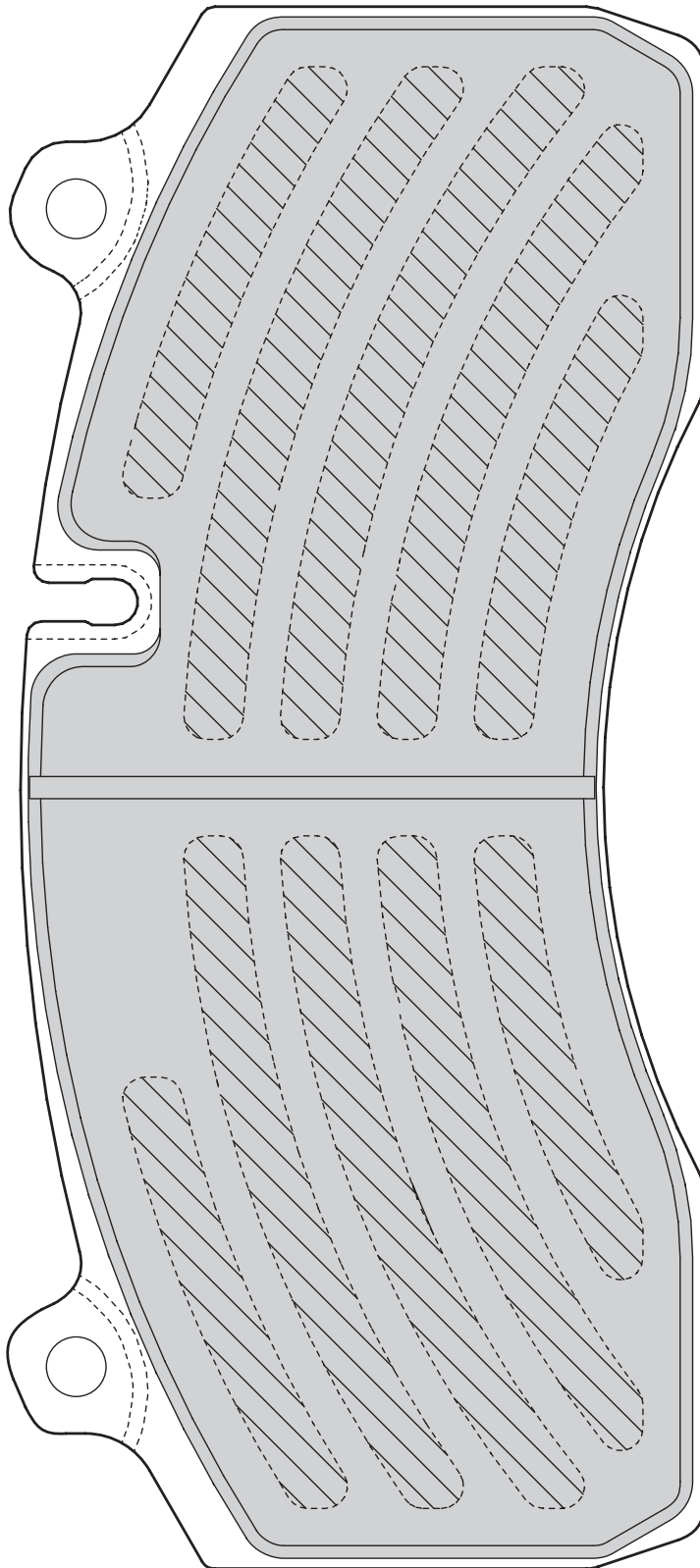
Ford, Volvo, Renault Trucks



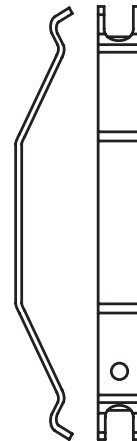
Volvo, Renault Trucks



Gigant, Renault Trucks, Volvo



2x



4x

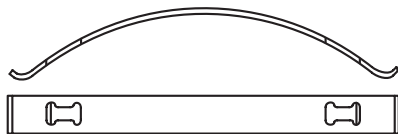
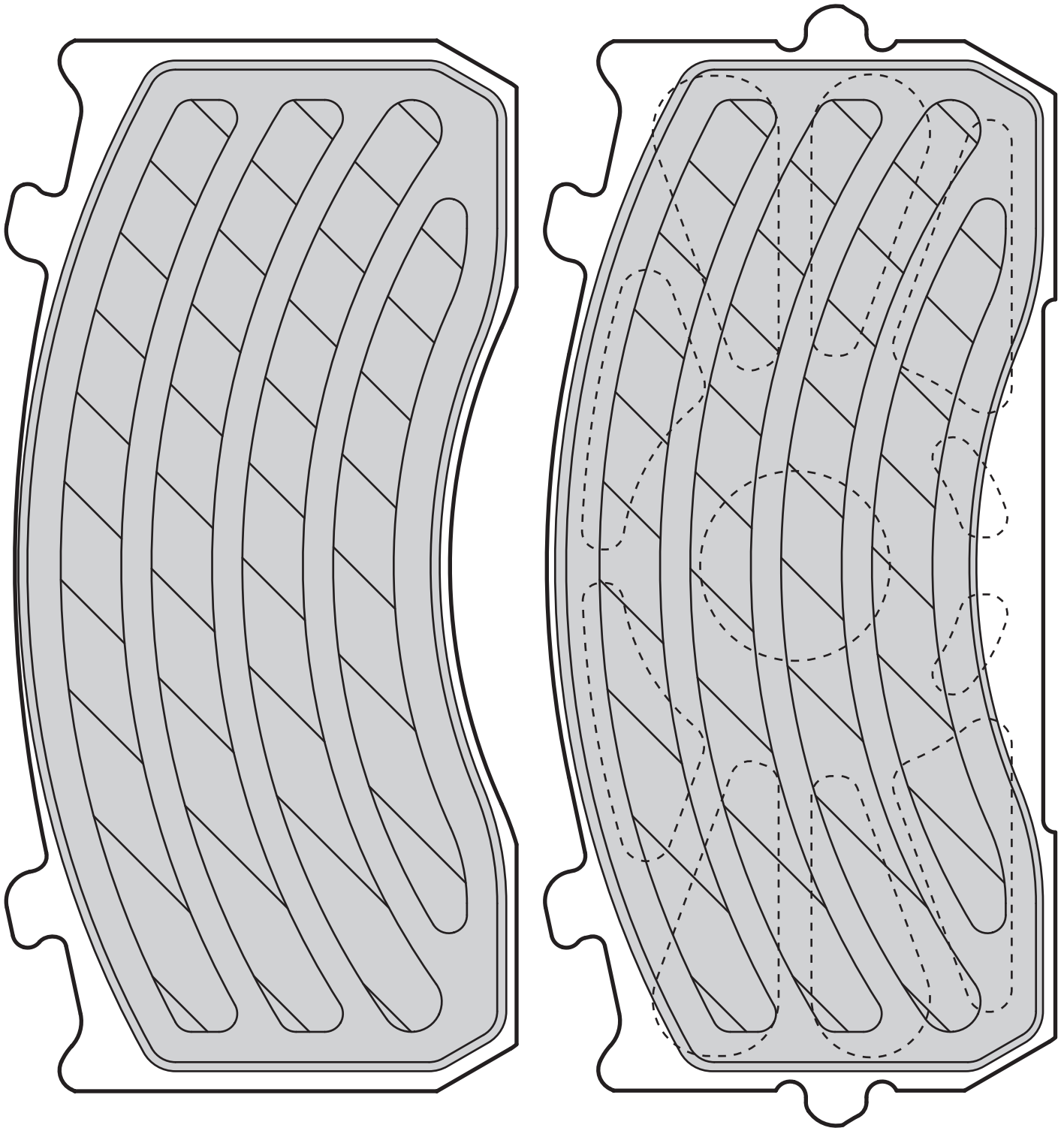


2x



4x

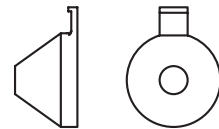
Mercedes-Benz



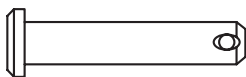
4X



1X



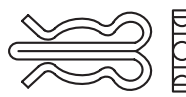
2X



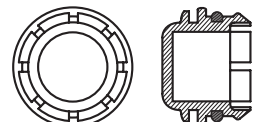
2X



2X

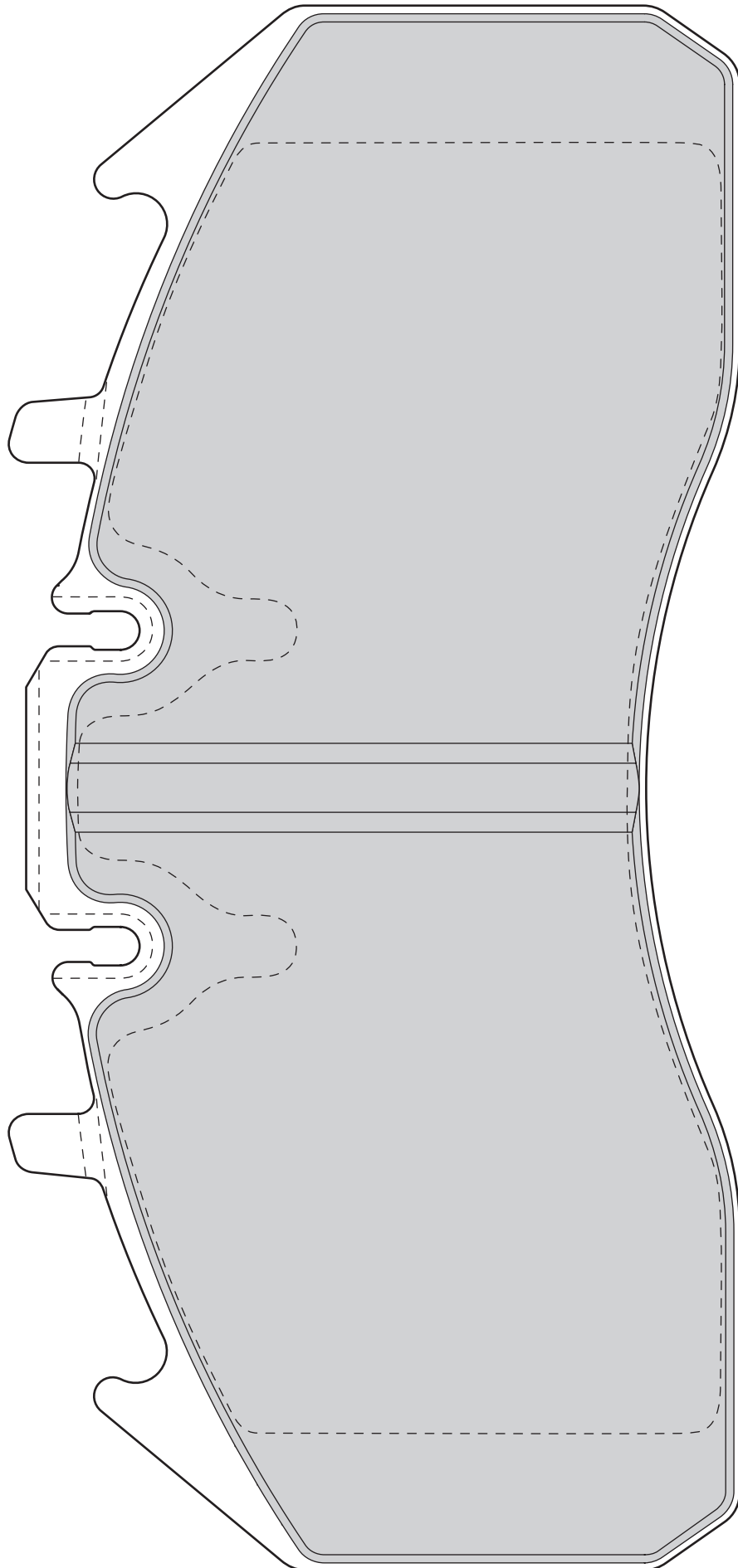
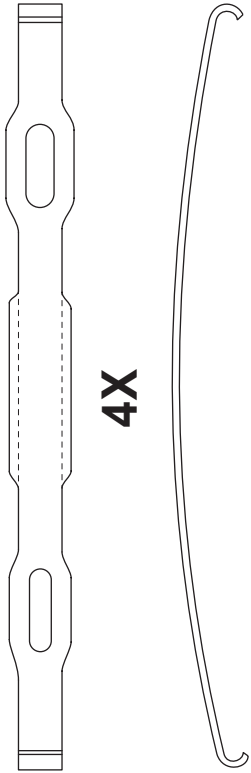


2X

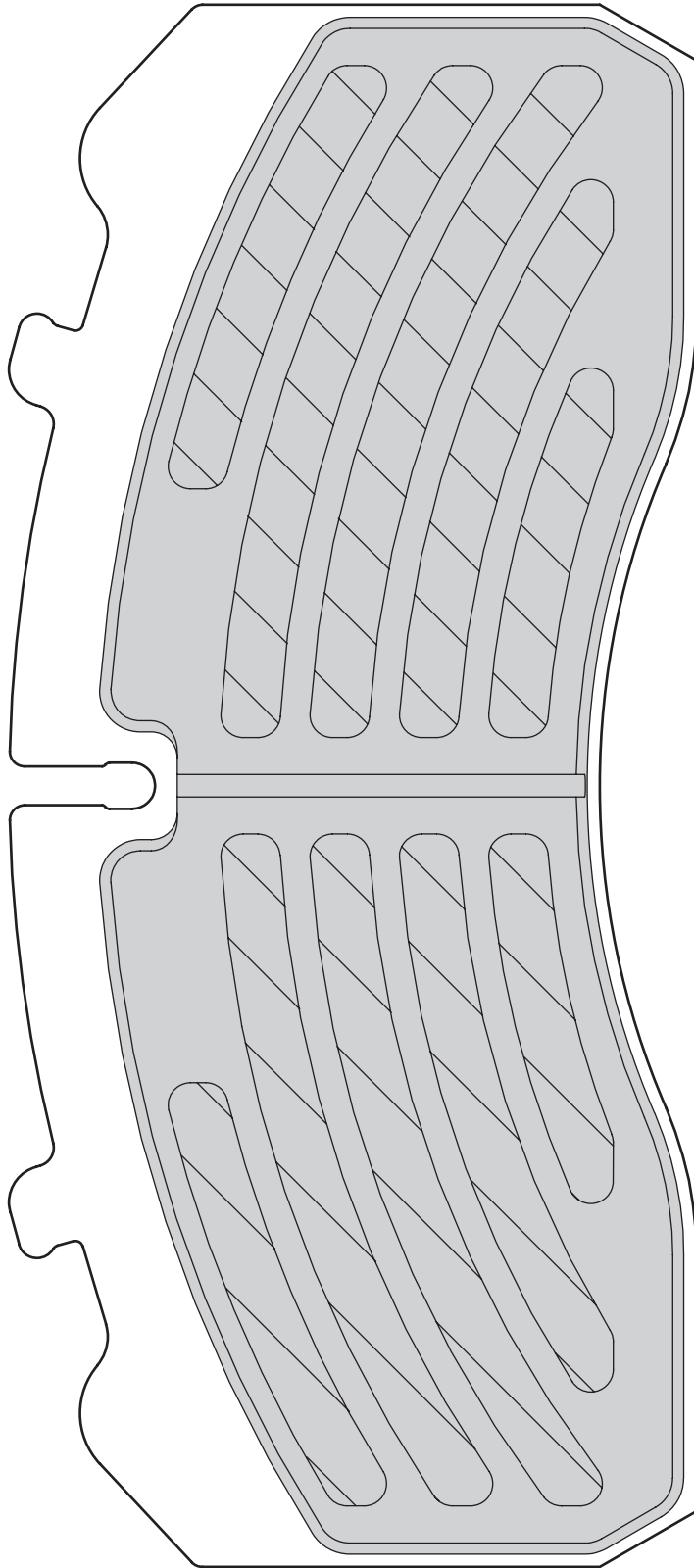
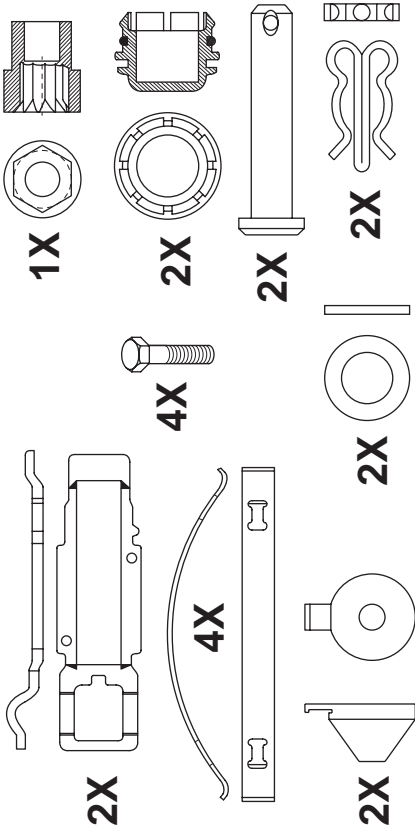


2X

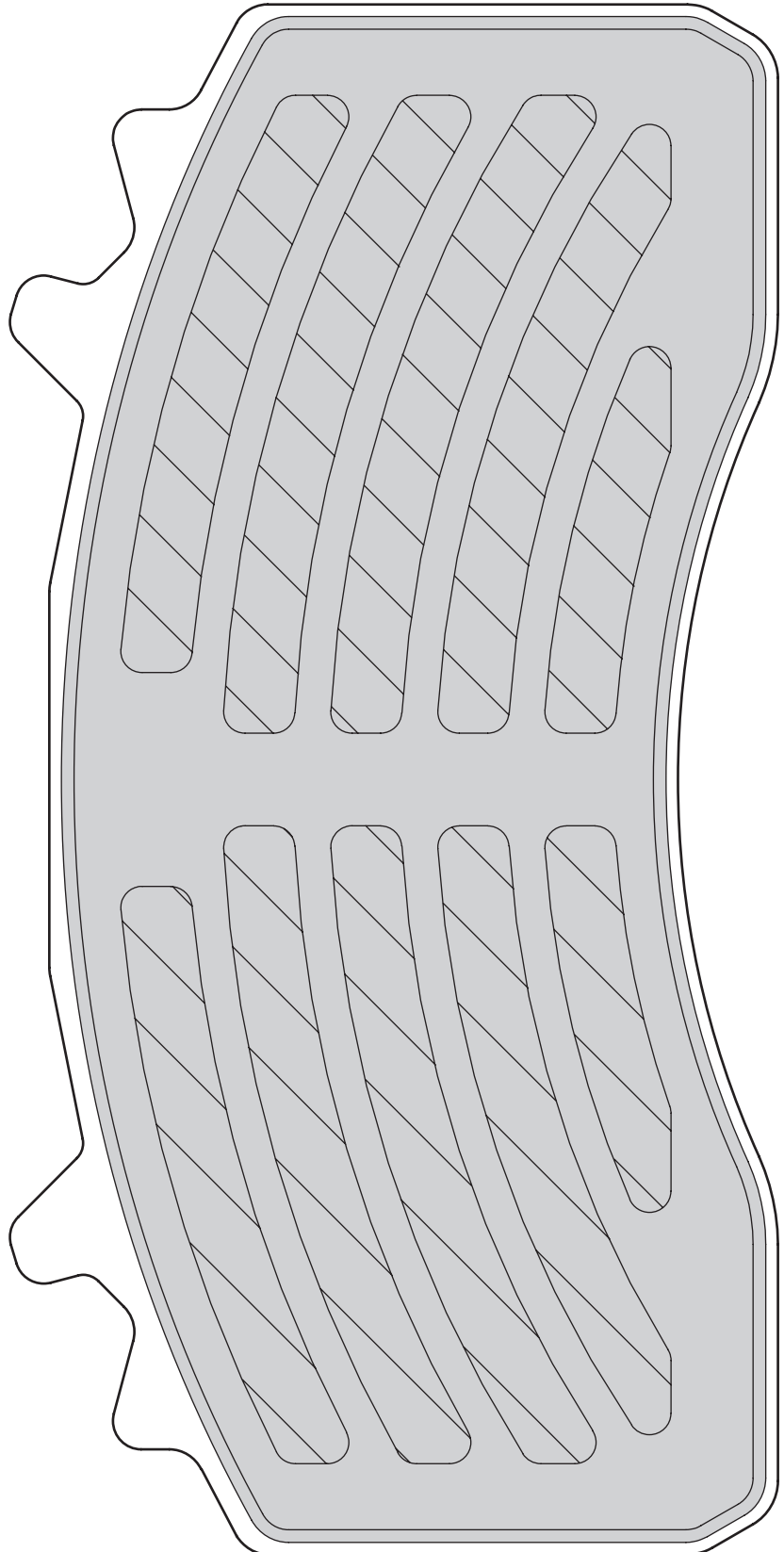
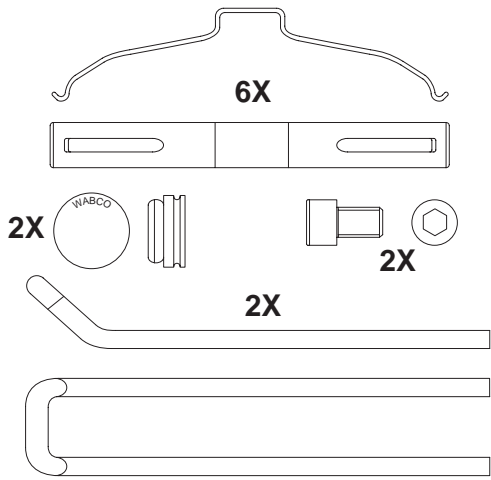
Optare Tempo Bus (rear)



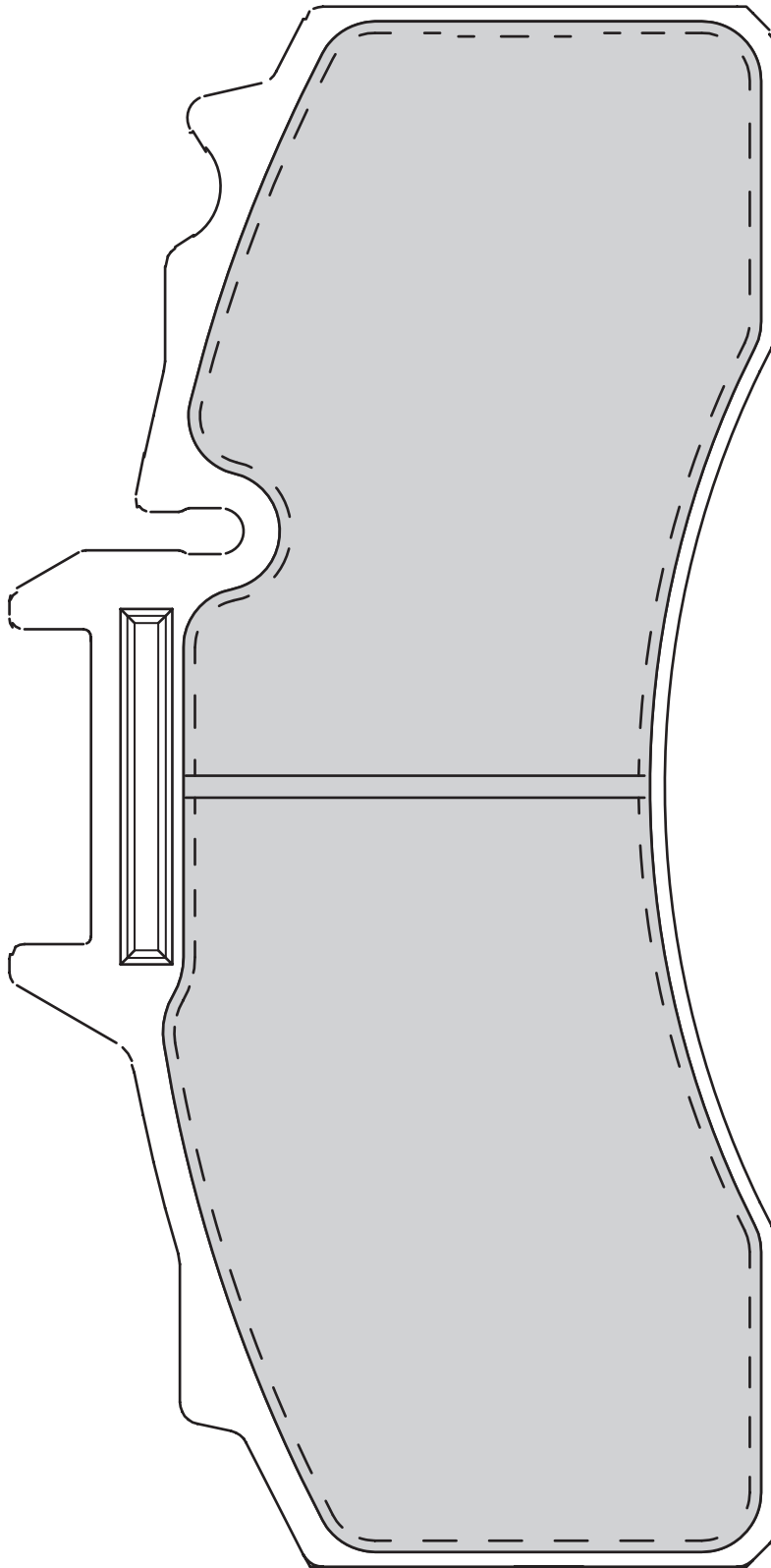
MAN TG1 13T ALLRAD



Iveco S-Way, X-Way; MAN TGX, TGS



BPW



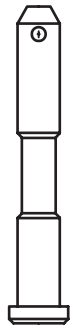
2x



2x



2x



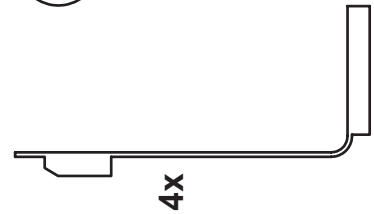
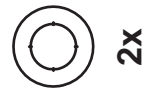
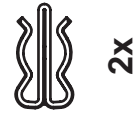
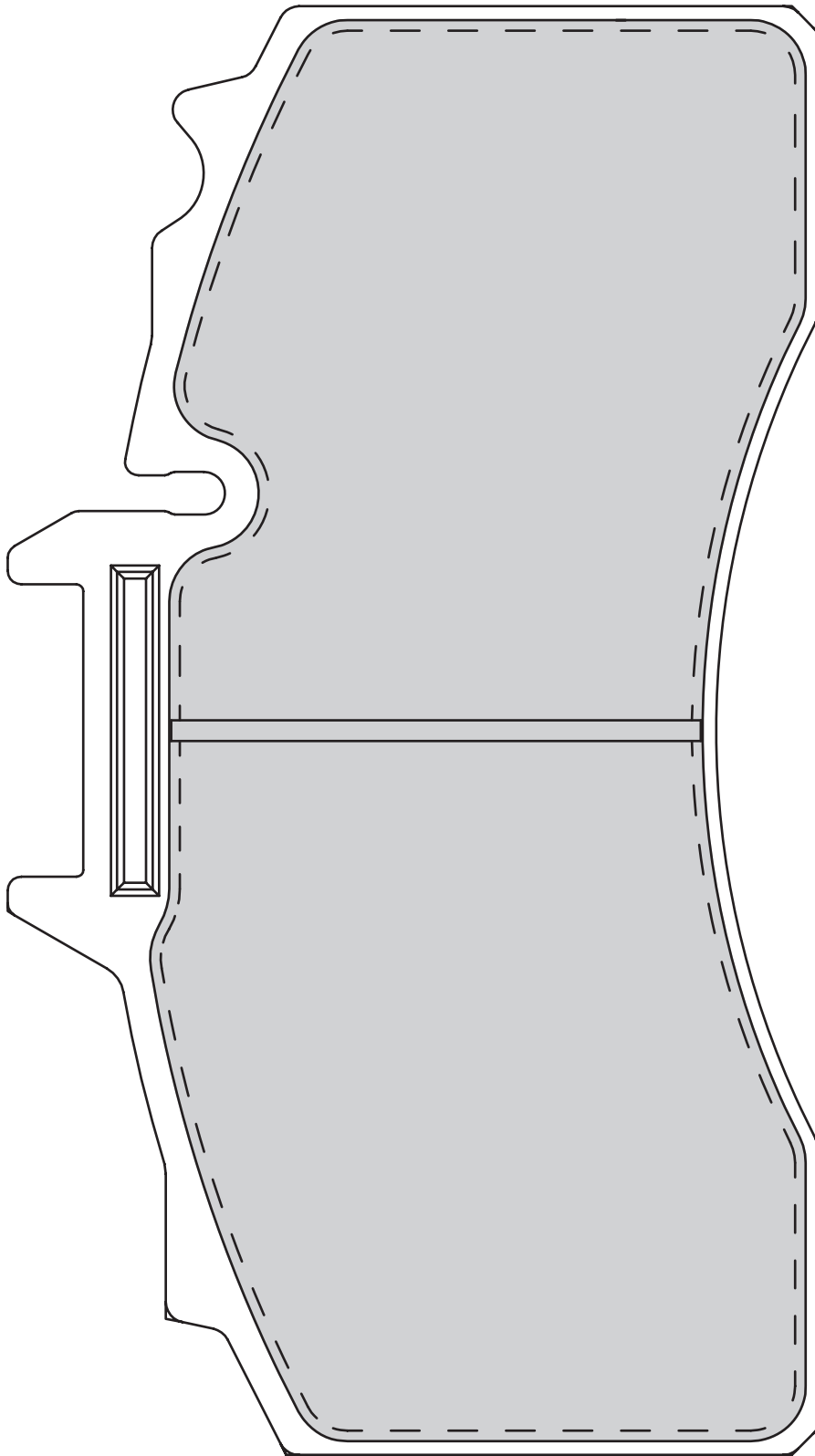
2x



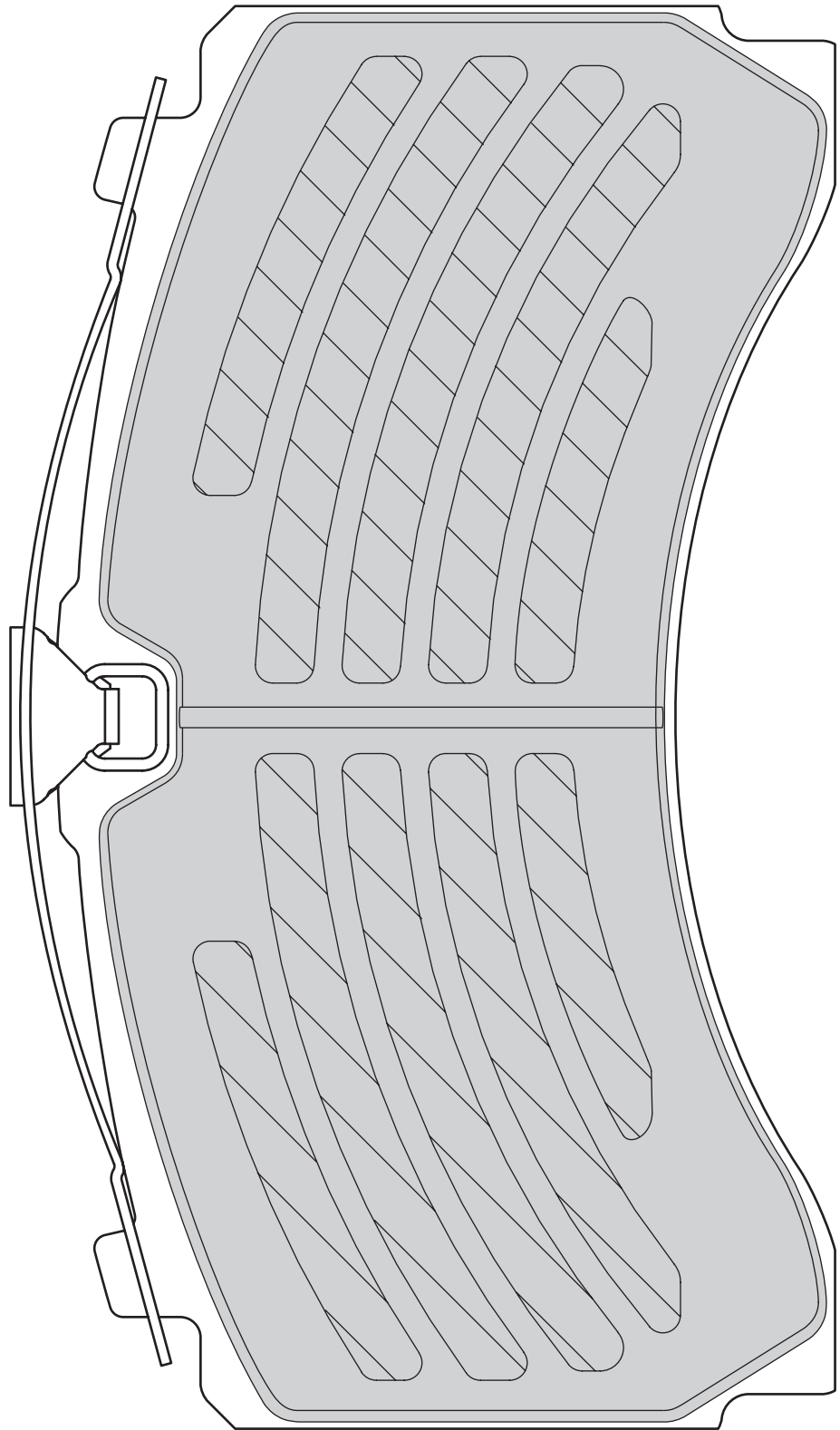
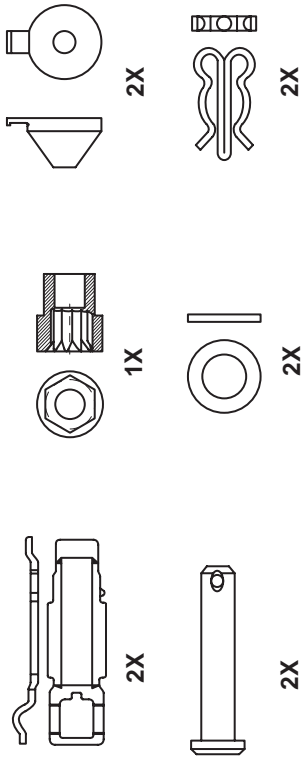
4x



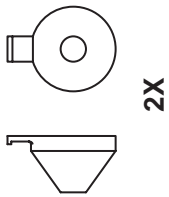
BPW



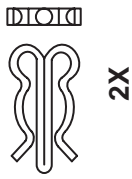
Mercedes-Benz Actros IV (rear)



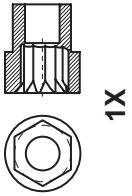
Mercedes-Benz Actros IV (front)



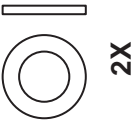
2X



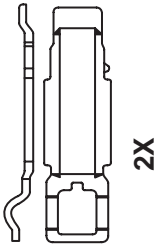
2X



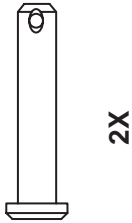
1X



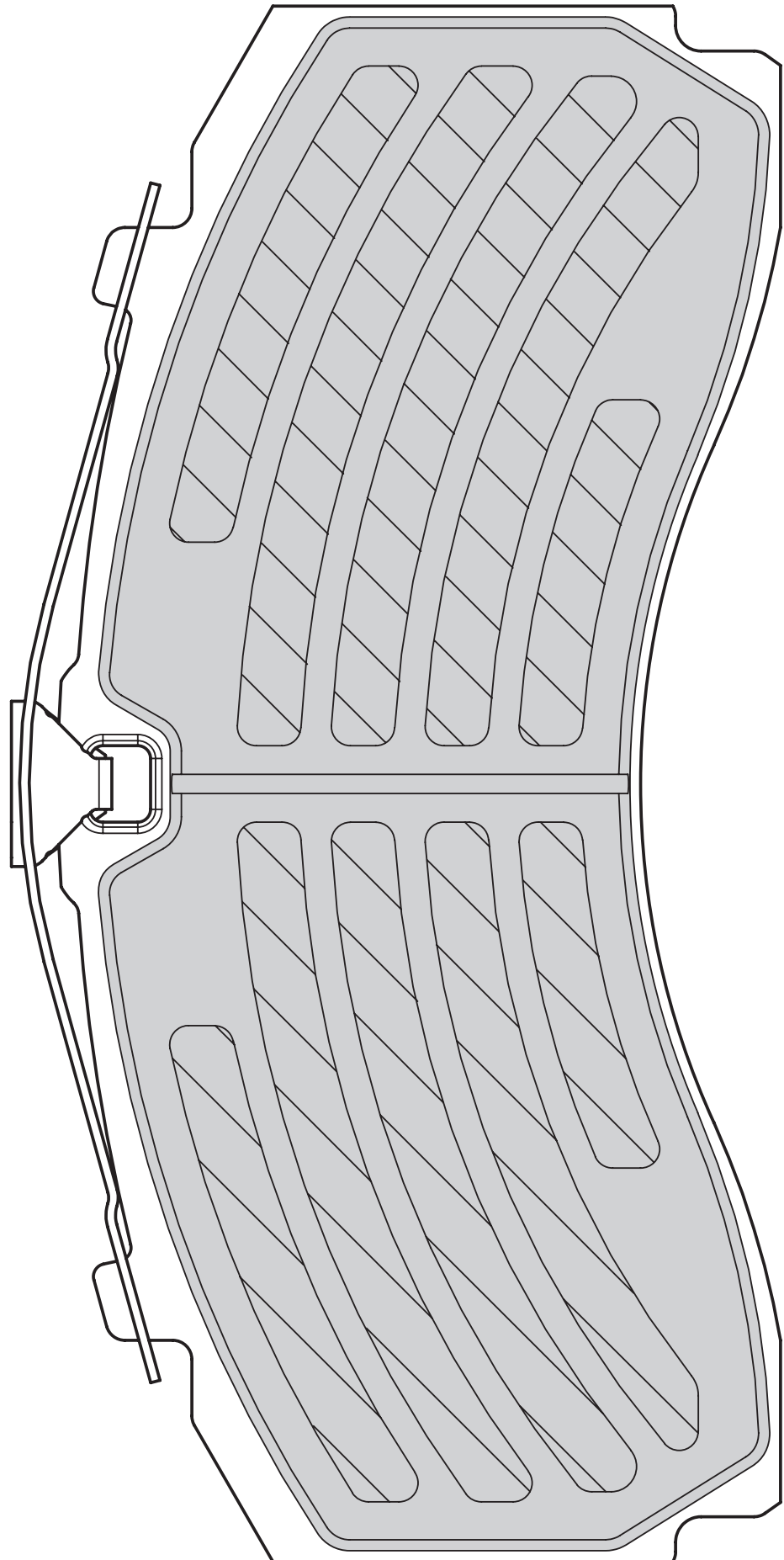
2X



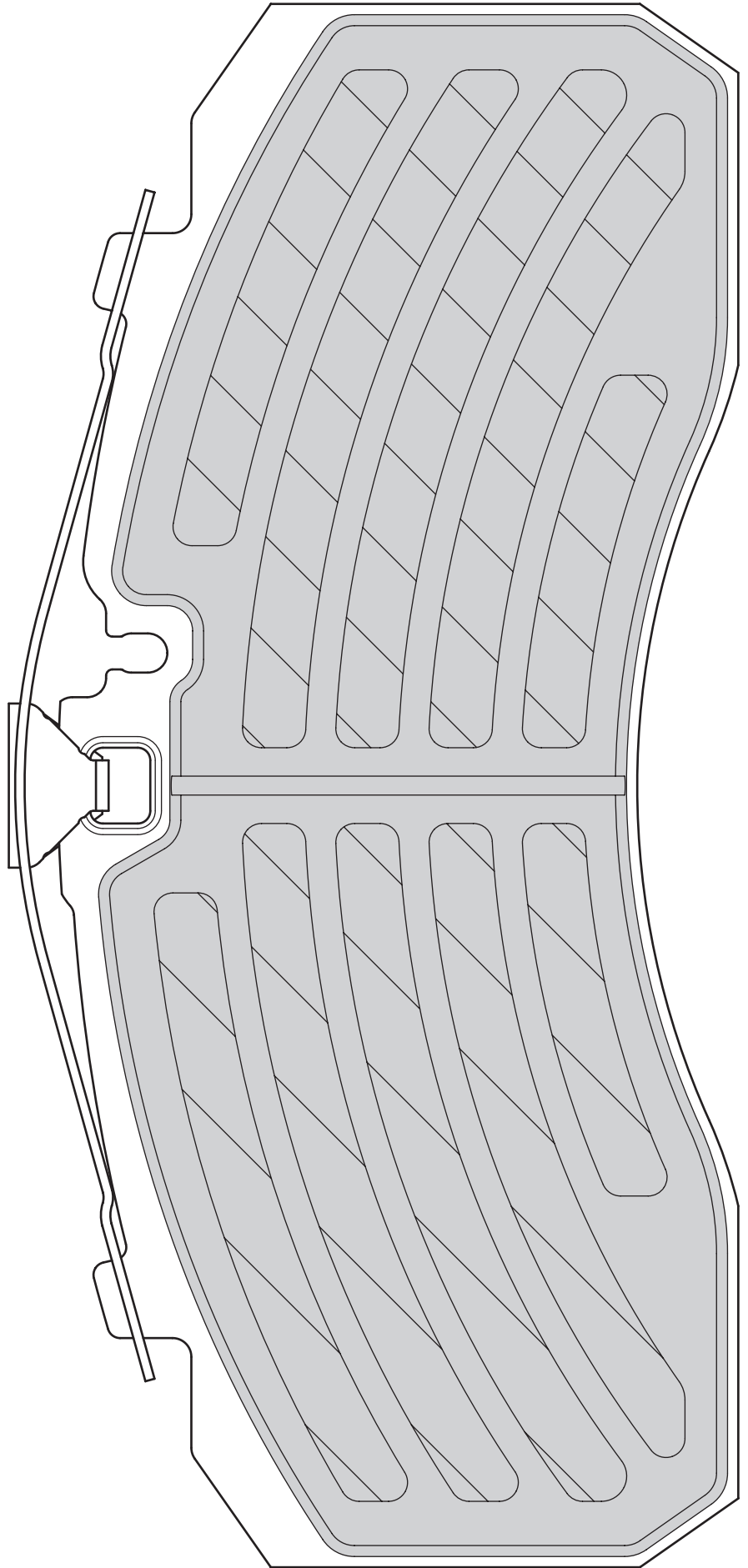
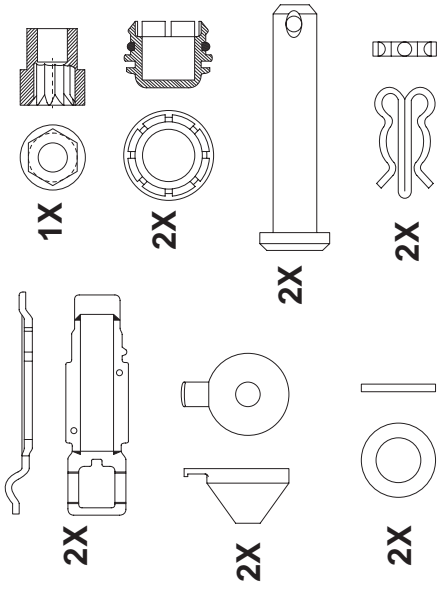
2X



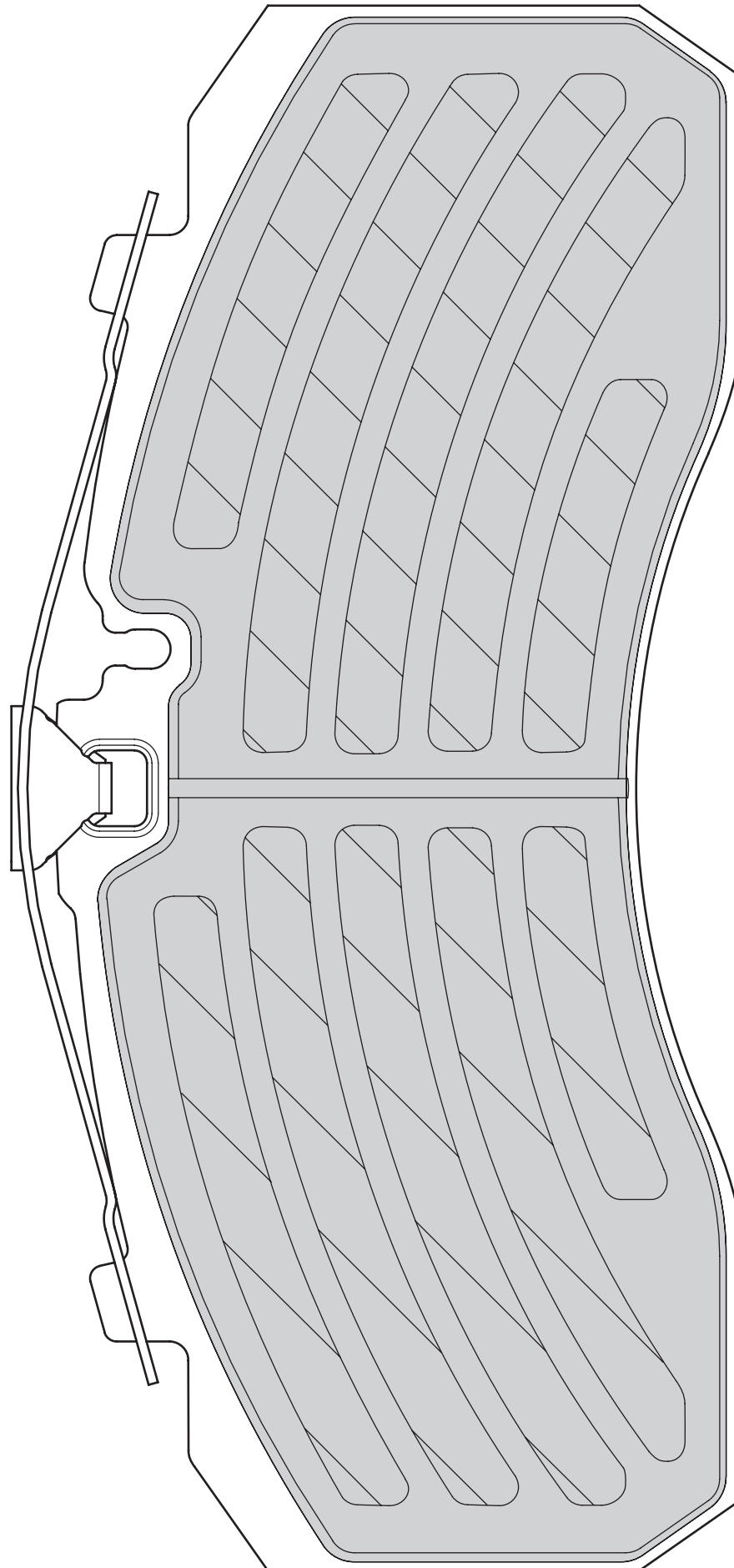
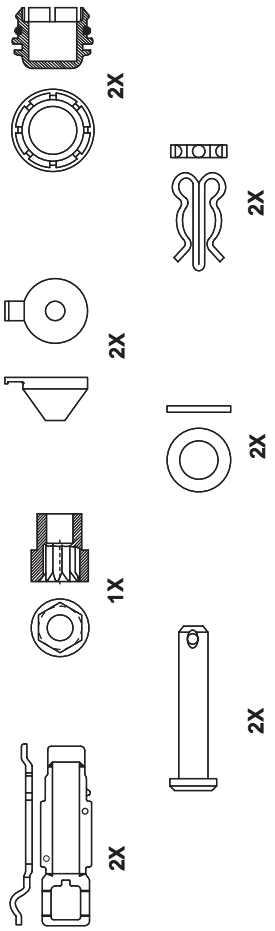
2X



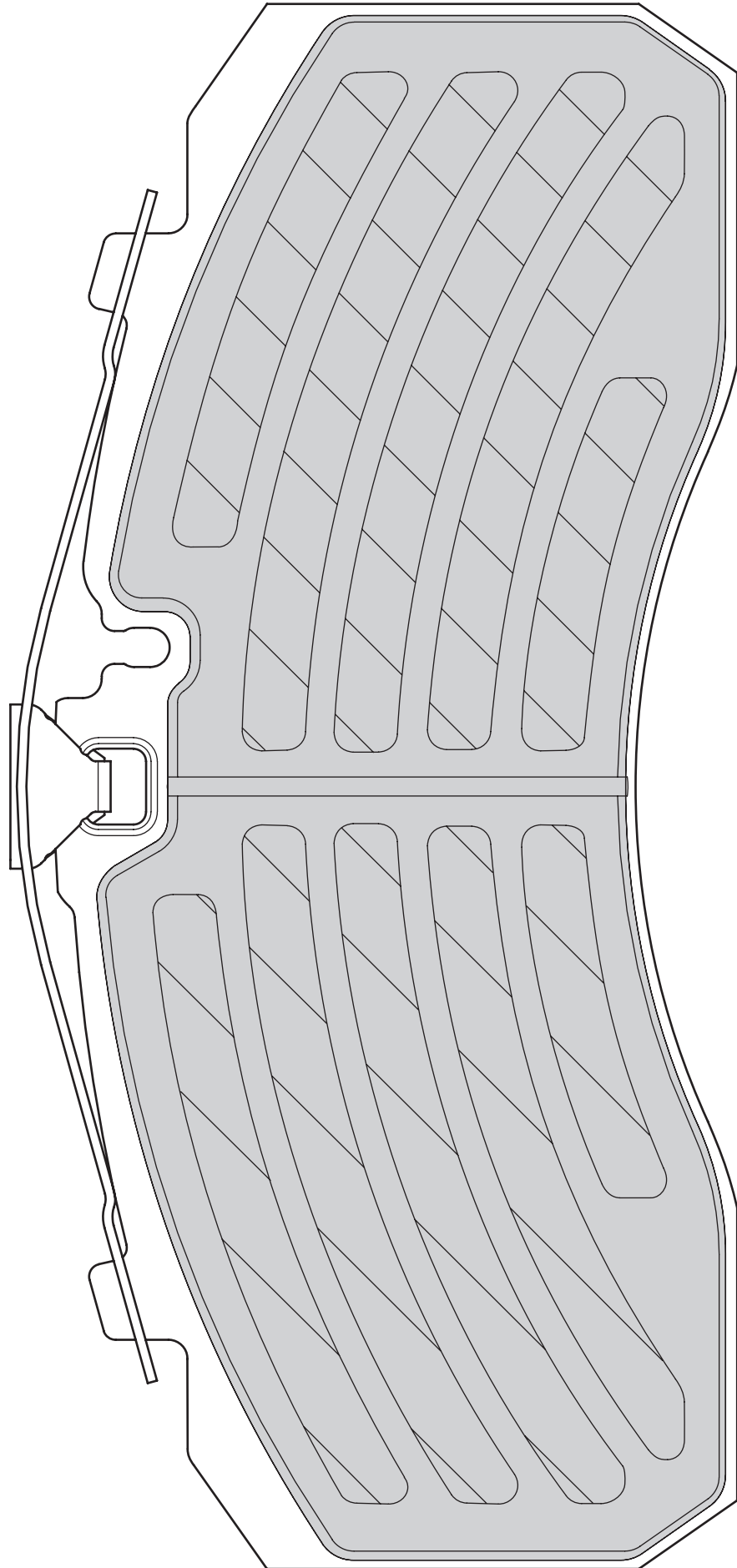
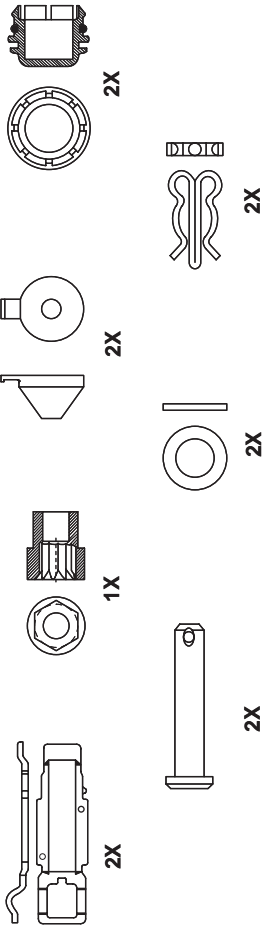
Scania

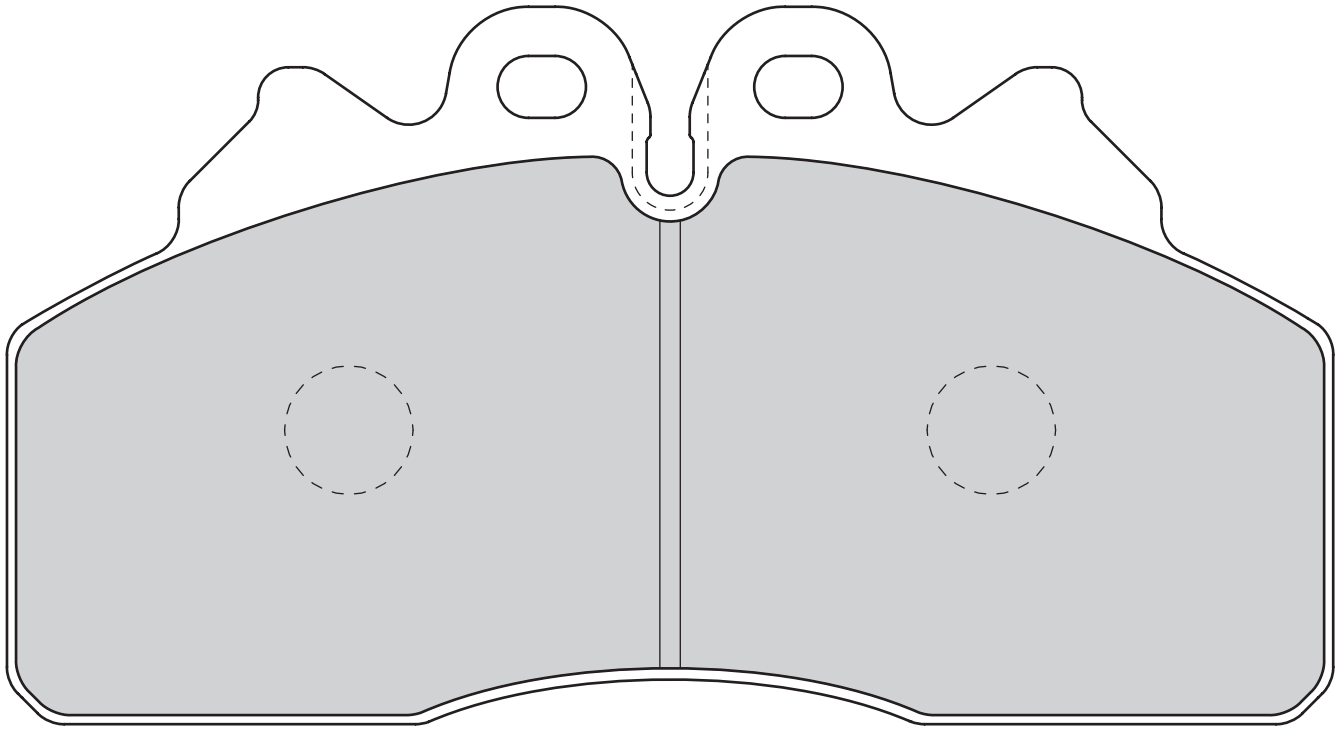


Mercedes-Benz, Iveco, MAN

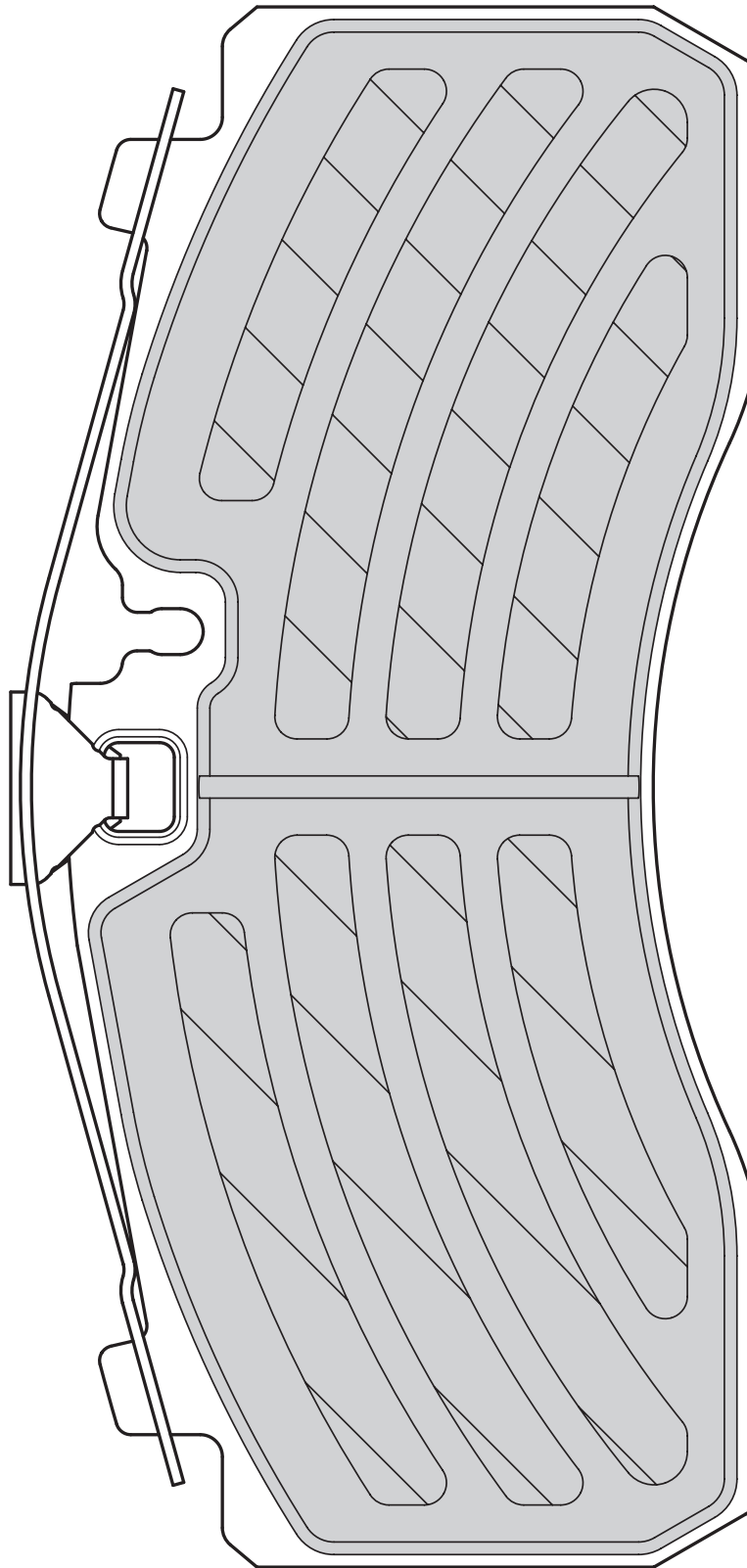
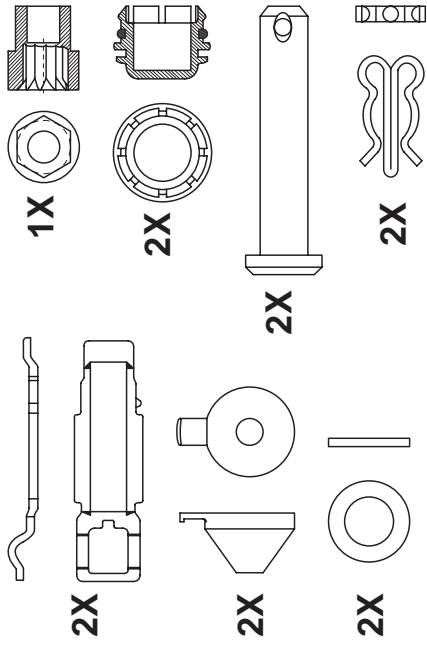


Mercedes-Benz, Iveco, MAN

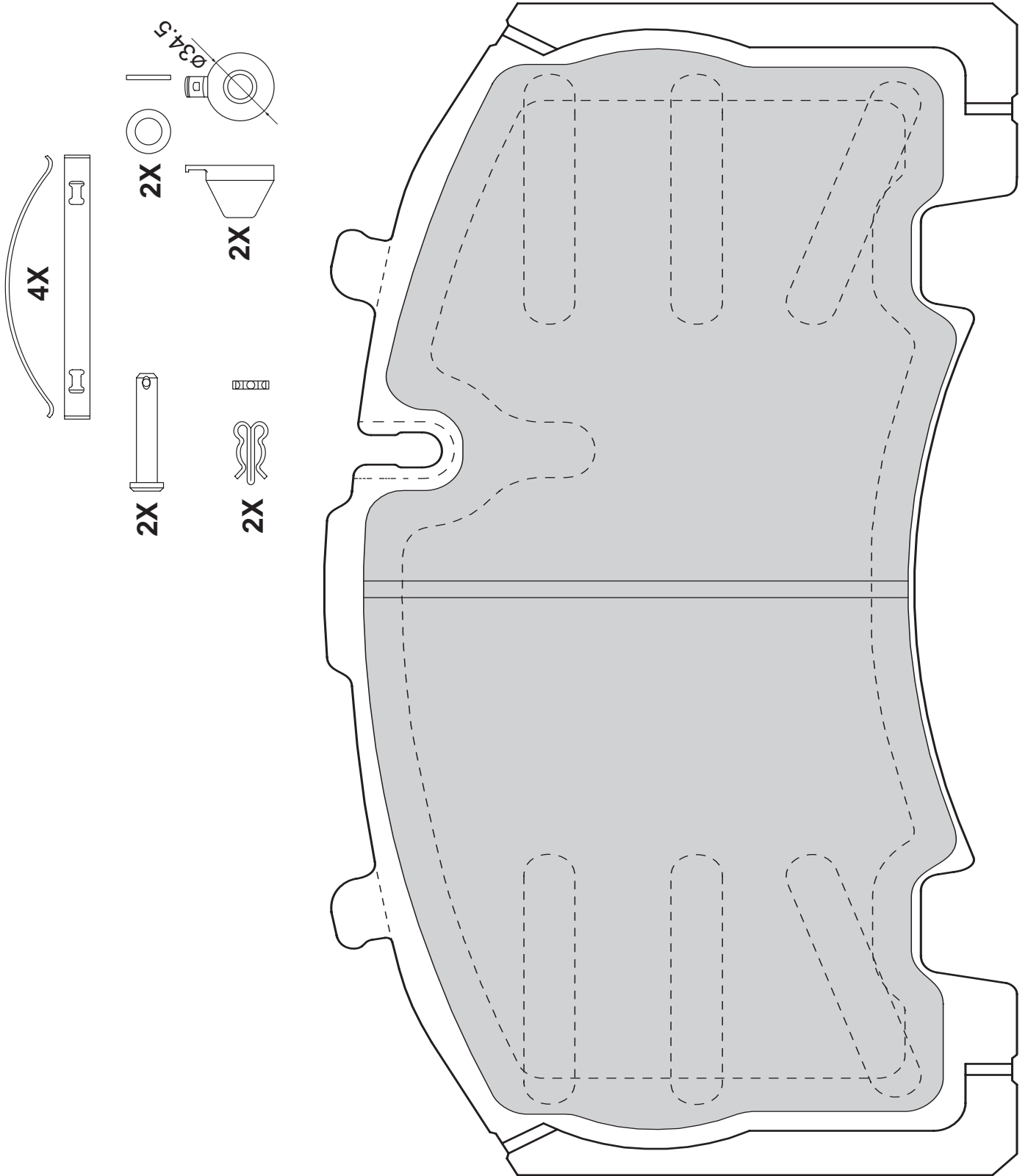


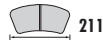


SAF Trailers

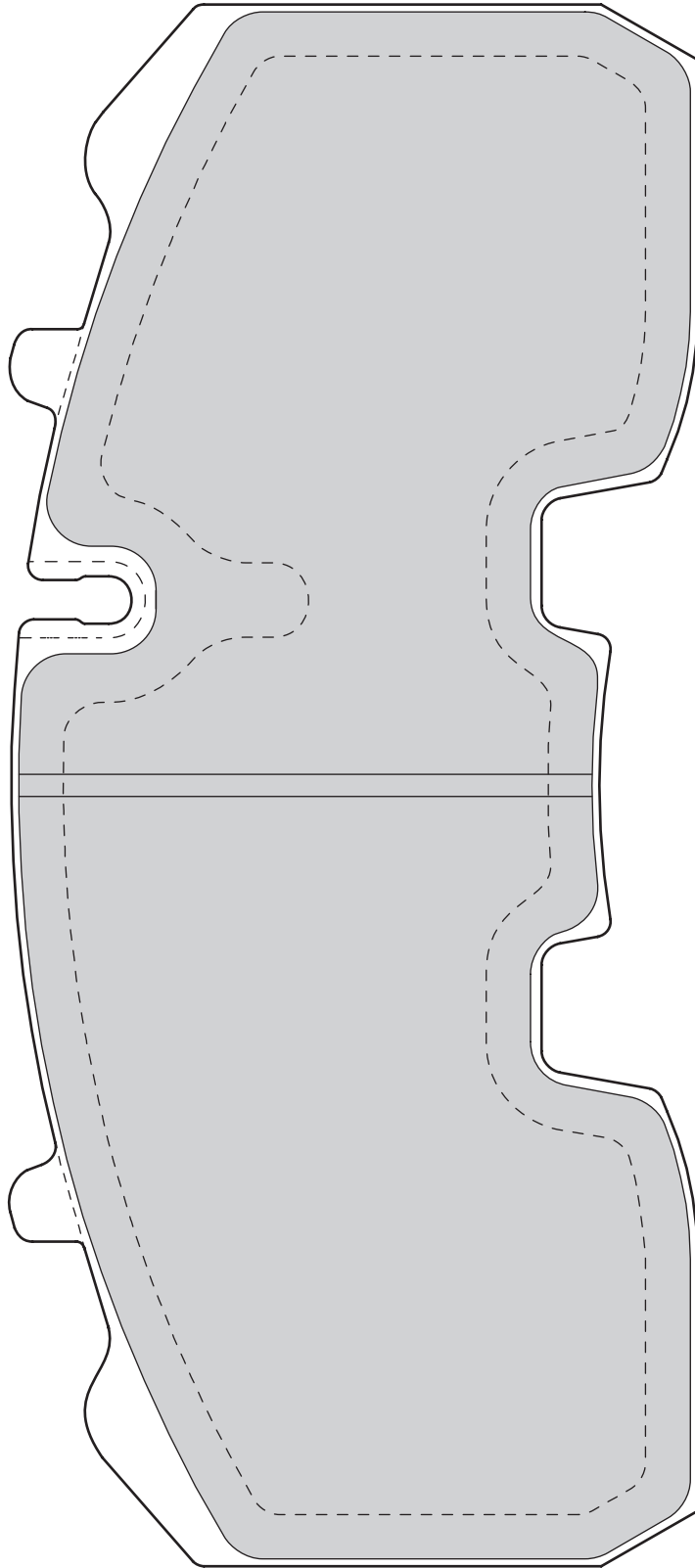
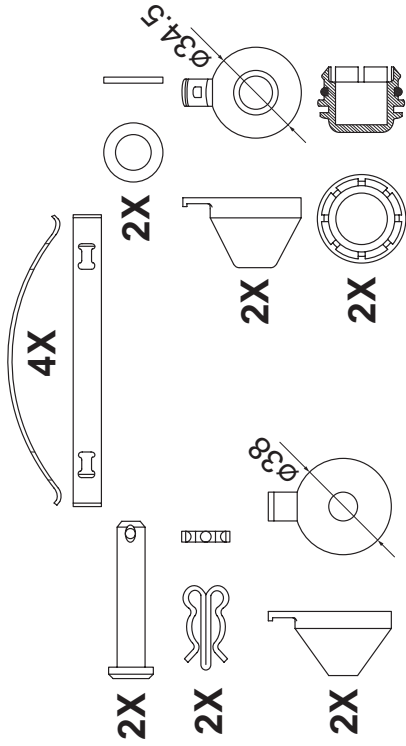


BPW (Double notch)

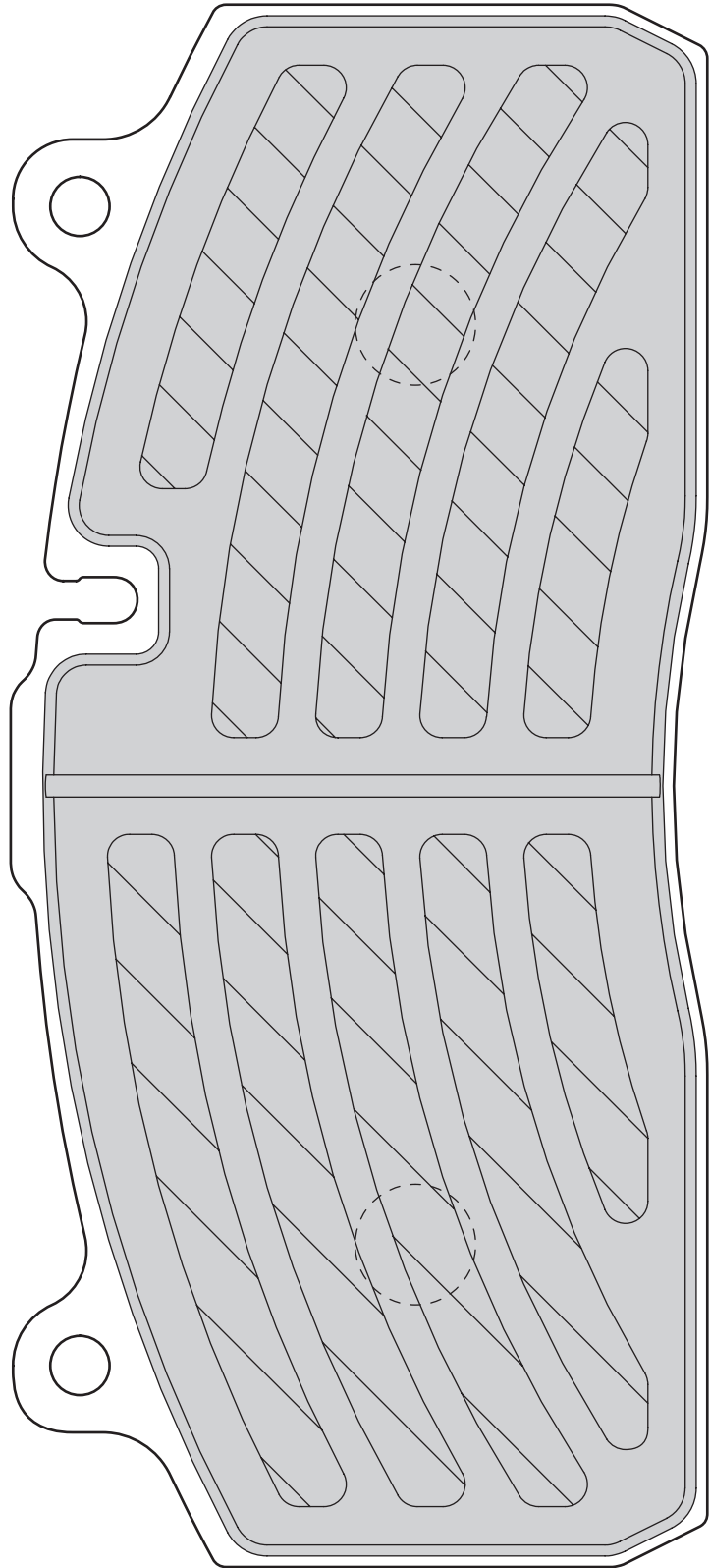
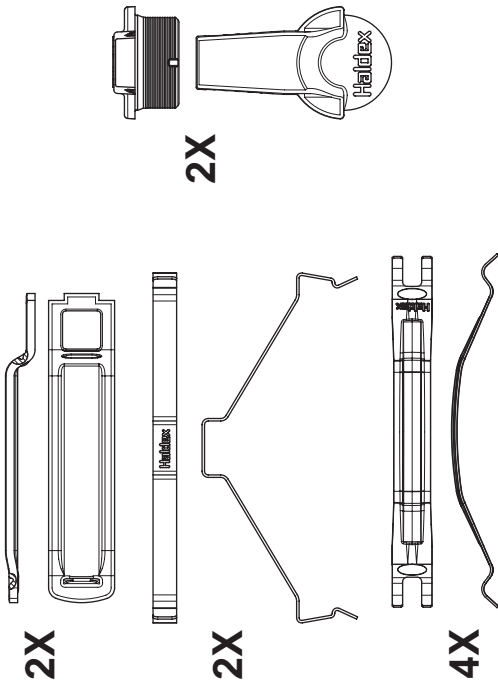




BPW (Double notch)

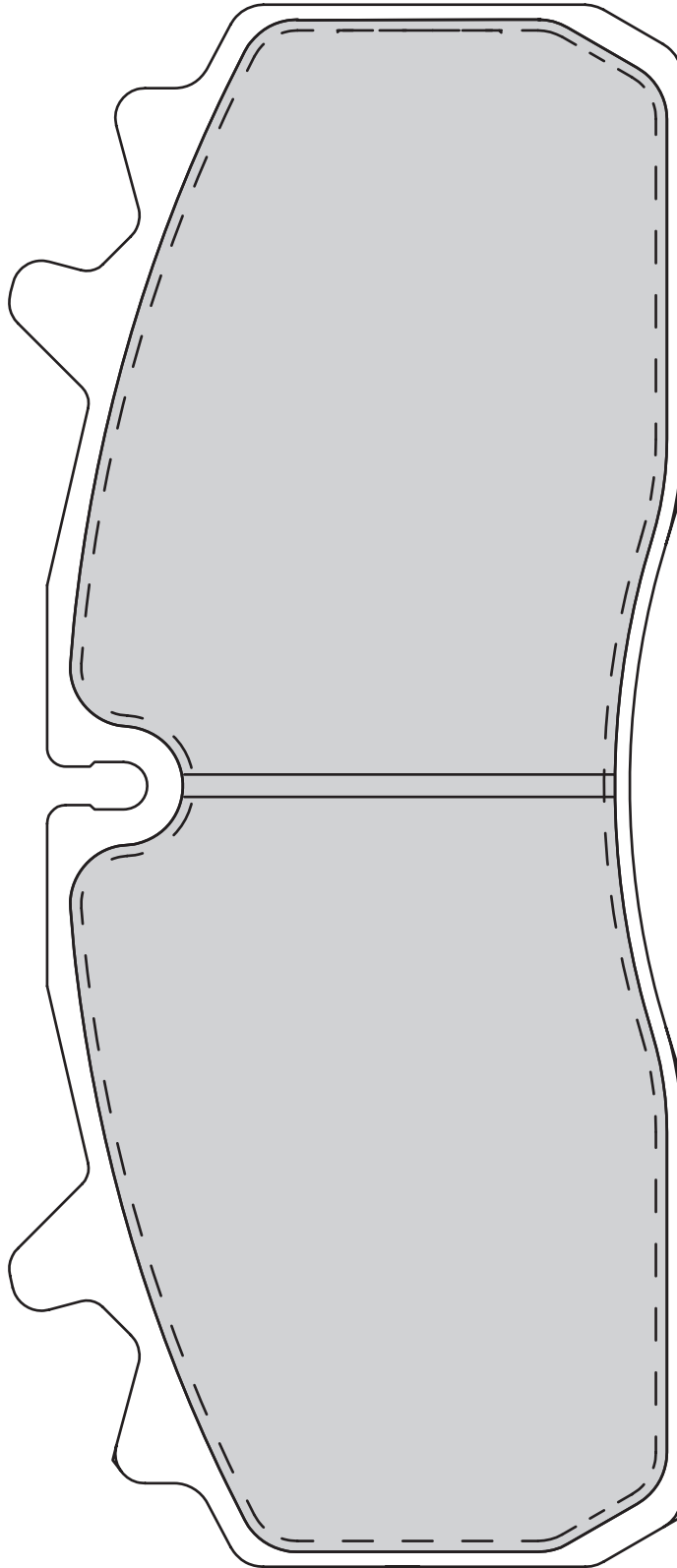


SAF Trailers

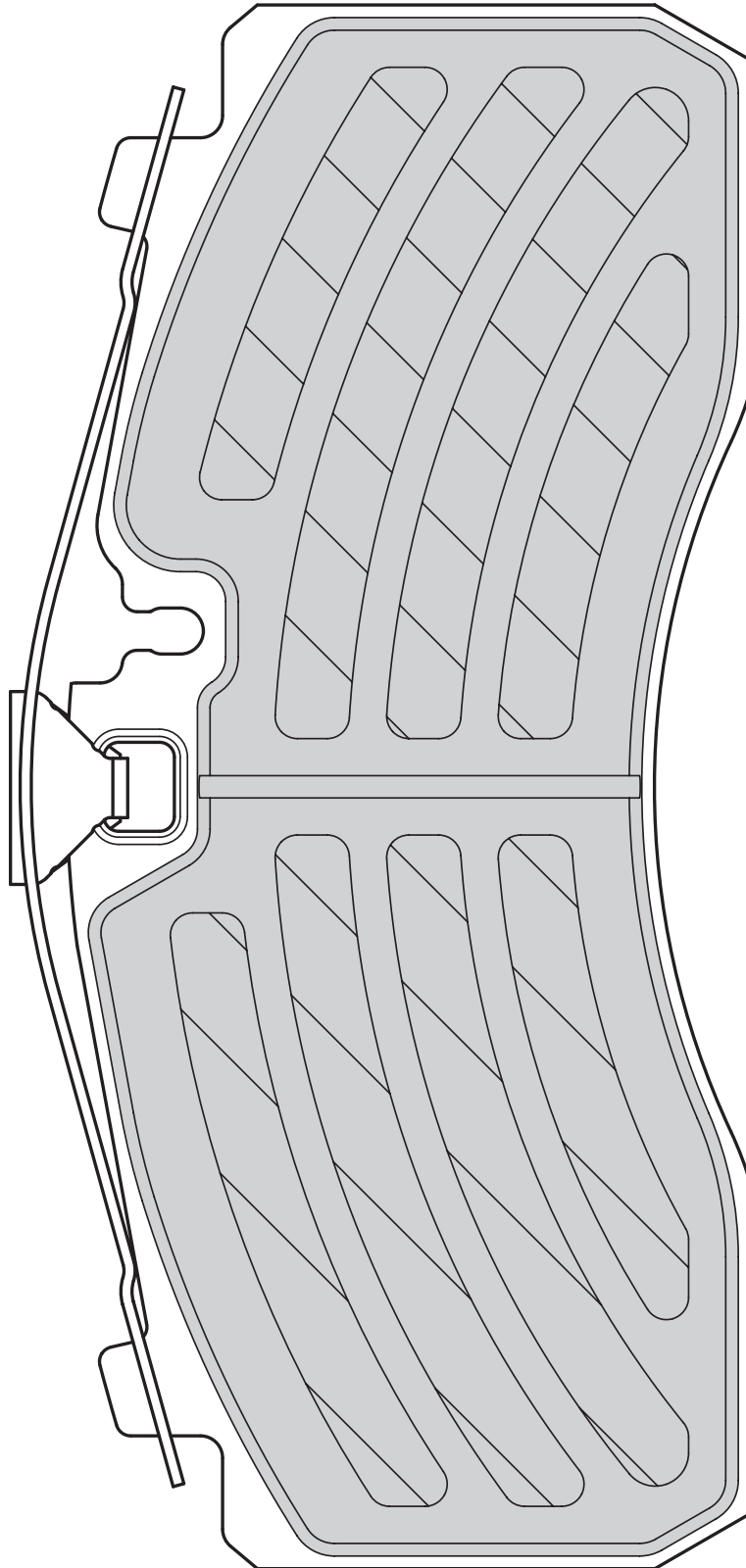
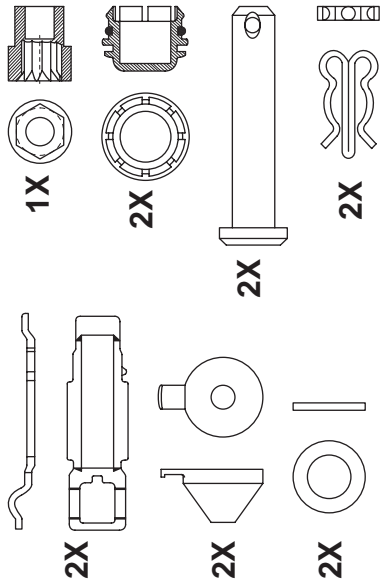




Volvo, Renault Trucks



SAF, Schmitz CargoBull, MAN, Mercedes-Benz





220.5



106.2



30

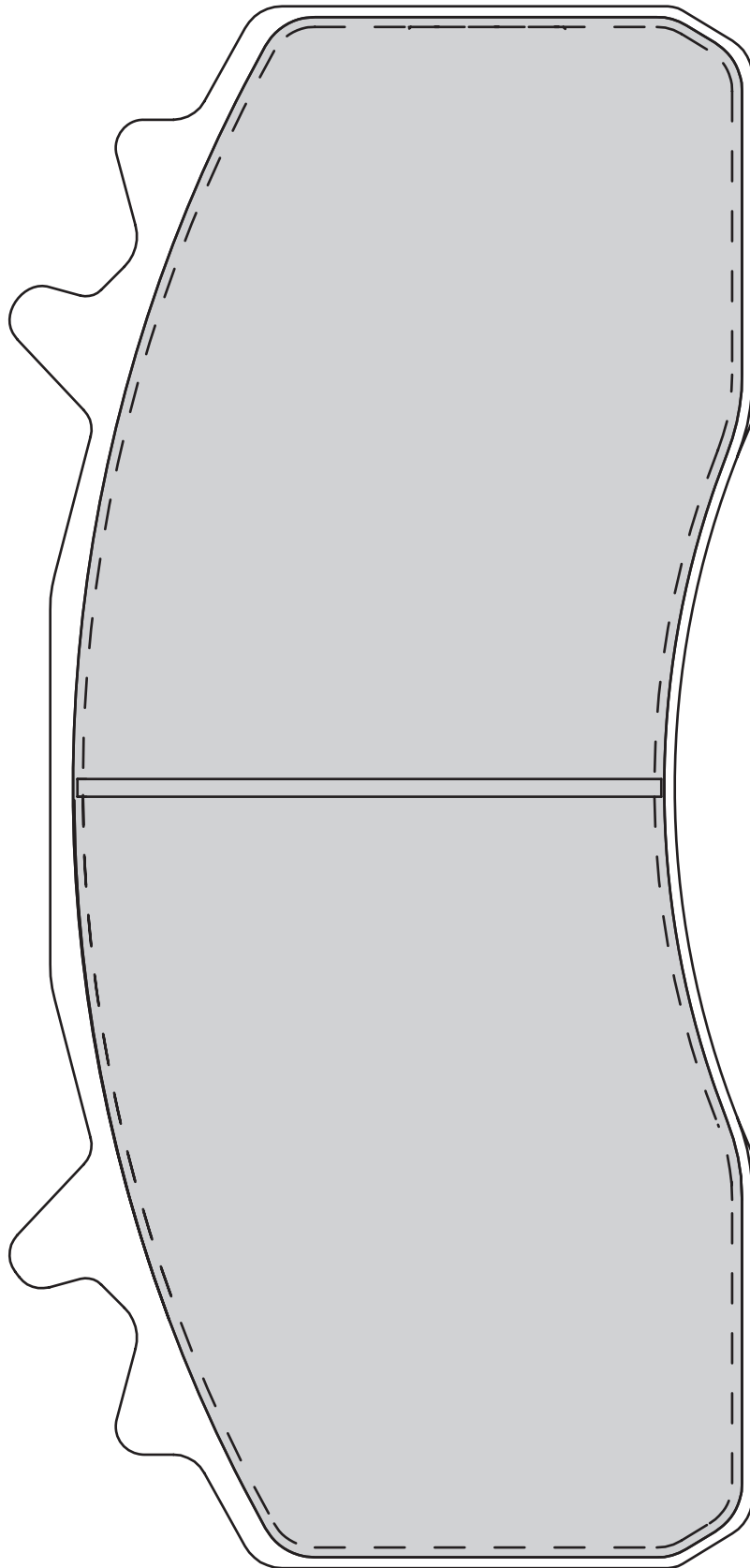


WAB MAXX22L

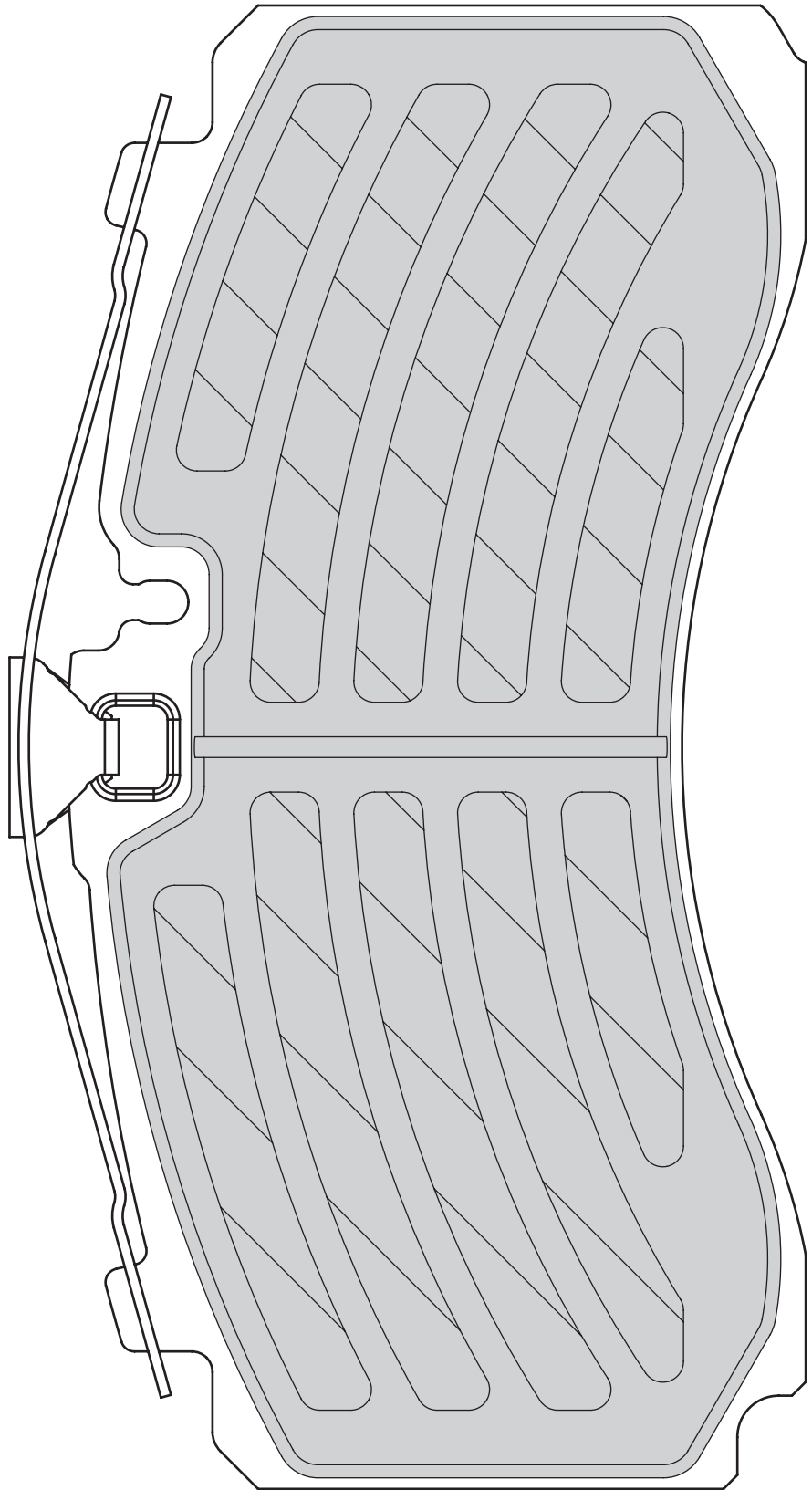
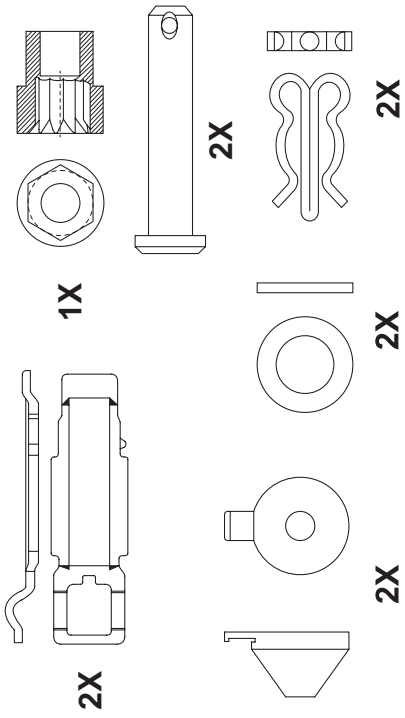


prepared for wear indicator

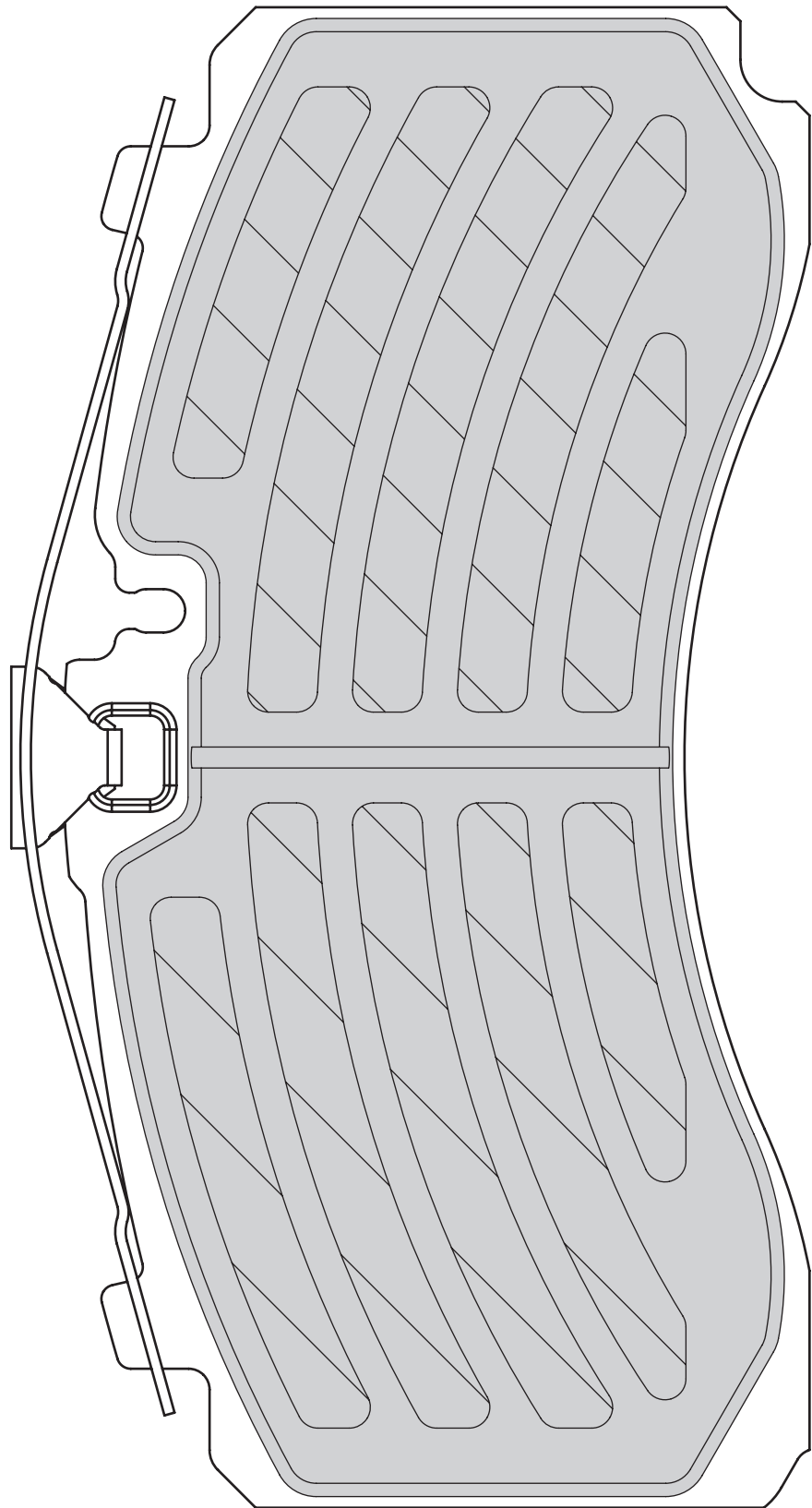
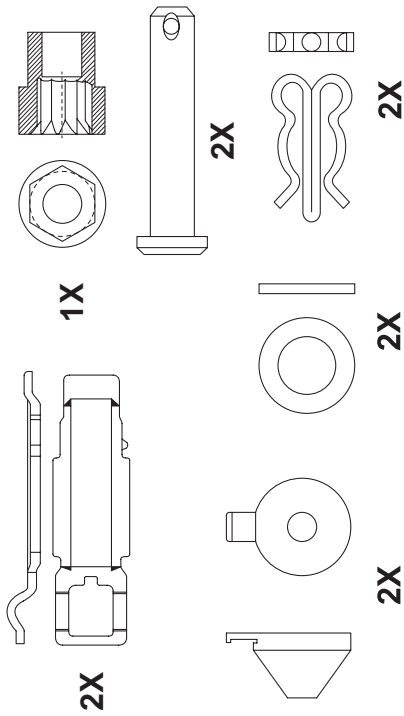
Mercedes-Benz (rear)



SAF



Schmitz CargoBull



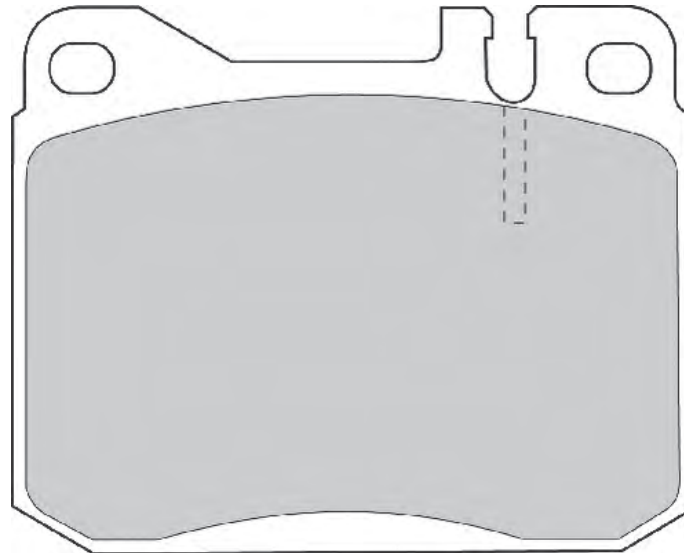
BCV29581T-15mm

29581



 prepared for wear indicator

Mercedes-Benz Unimog



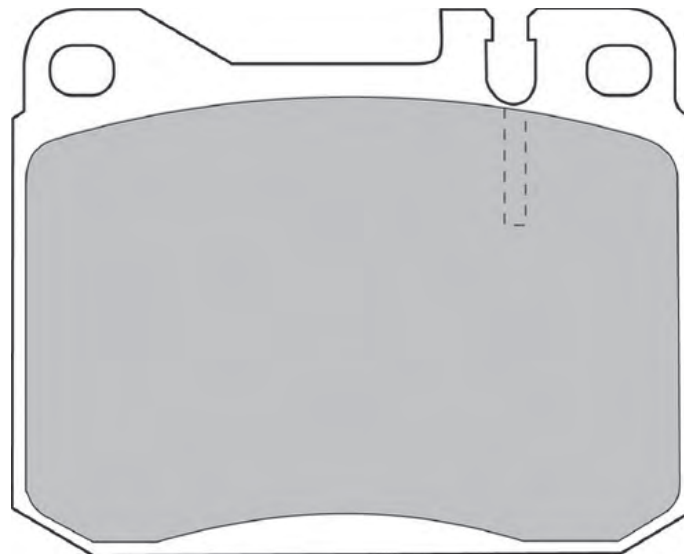
BCV29581T-19mm

29581



 prepared for wear indicator

Mercedes-Benz Unimog

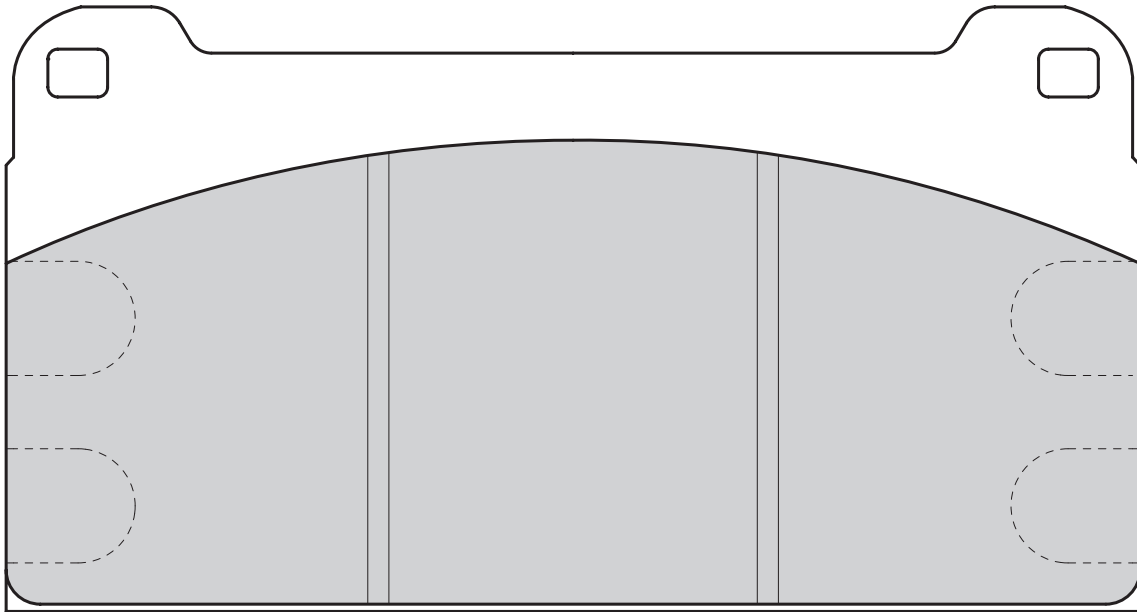


BCV29764TK

29764



Mercedes-Benz

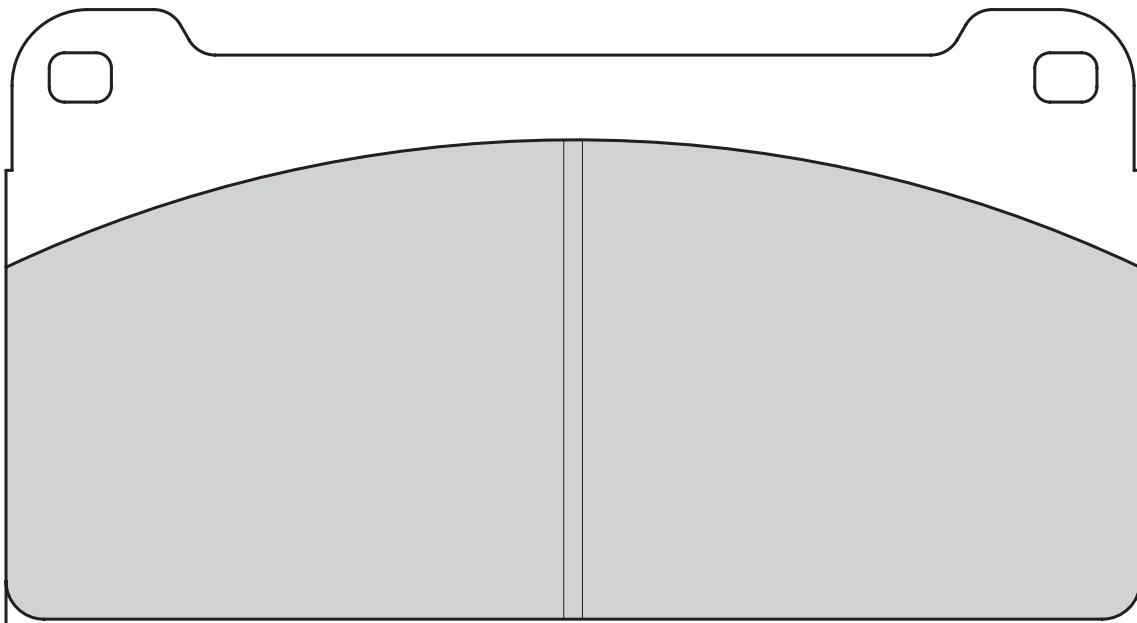


BCV29765TK

29765

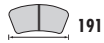


Mercedes-Benz



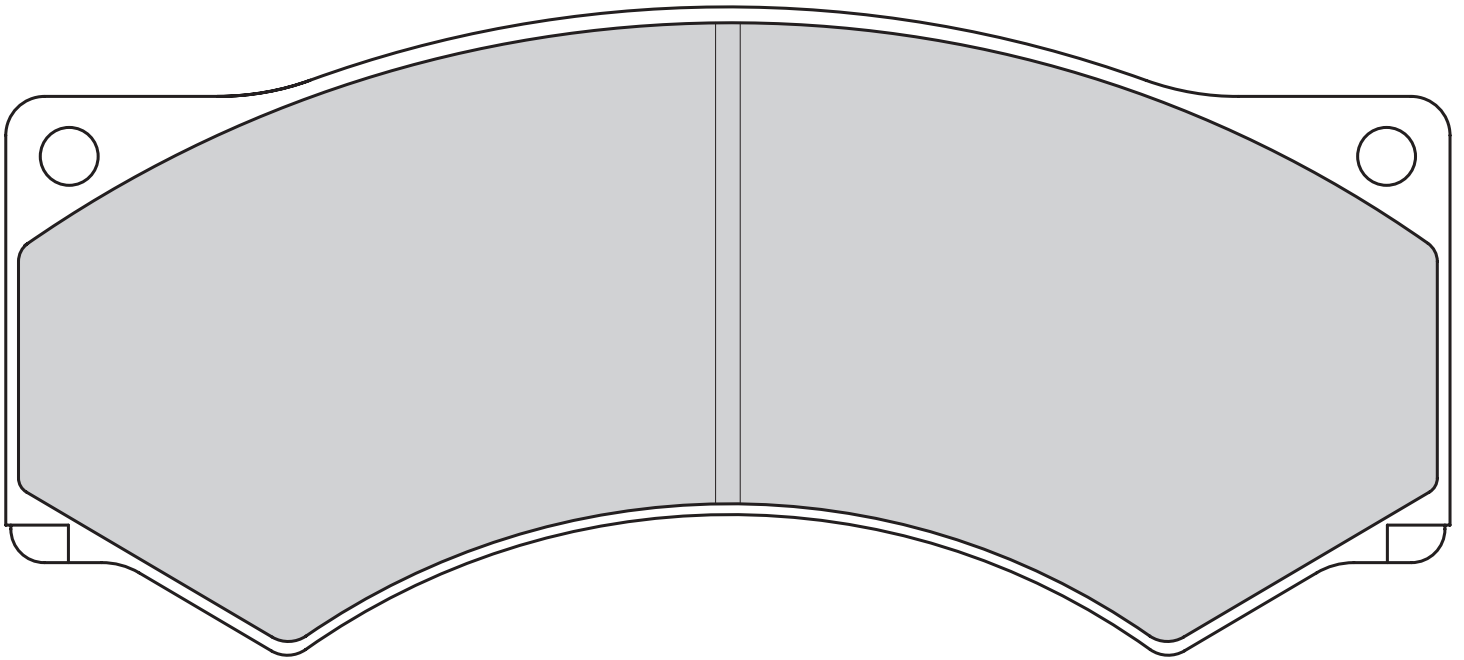
FCV376

29017



not prepared for wear indicator

DAF, Iveco, Leyland



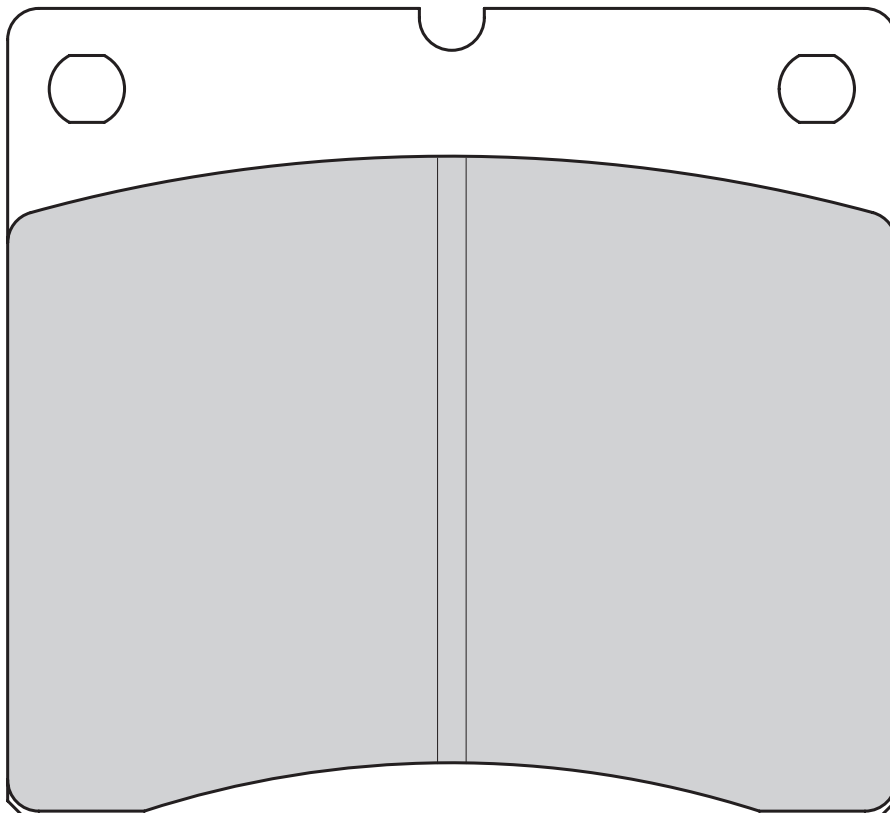
FCV460

29063



not prepared for wear indicator

Menarini

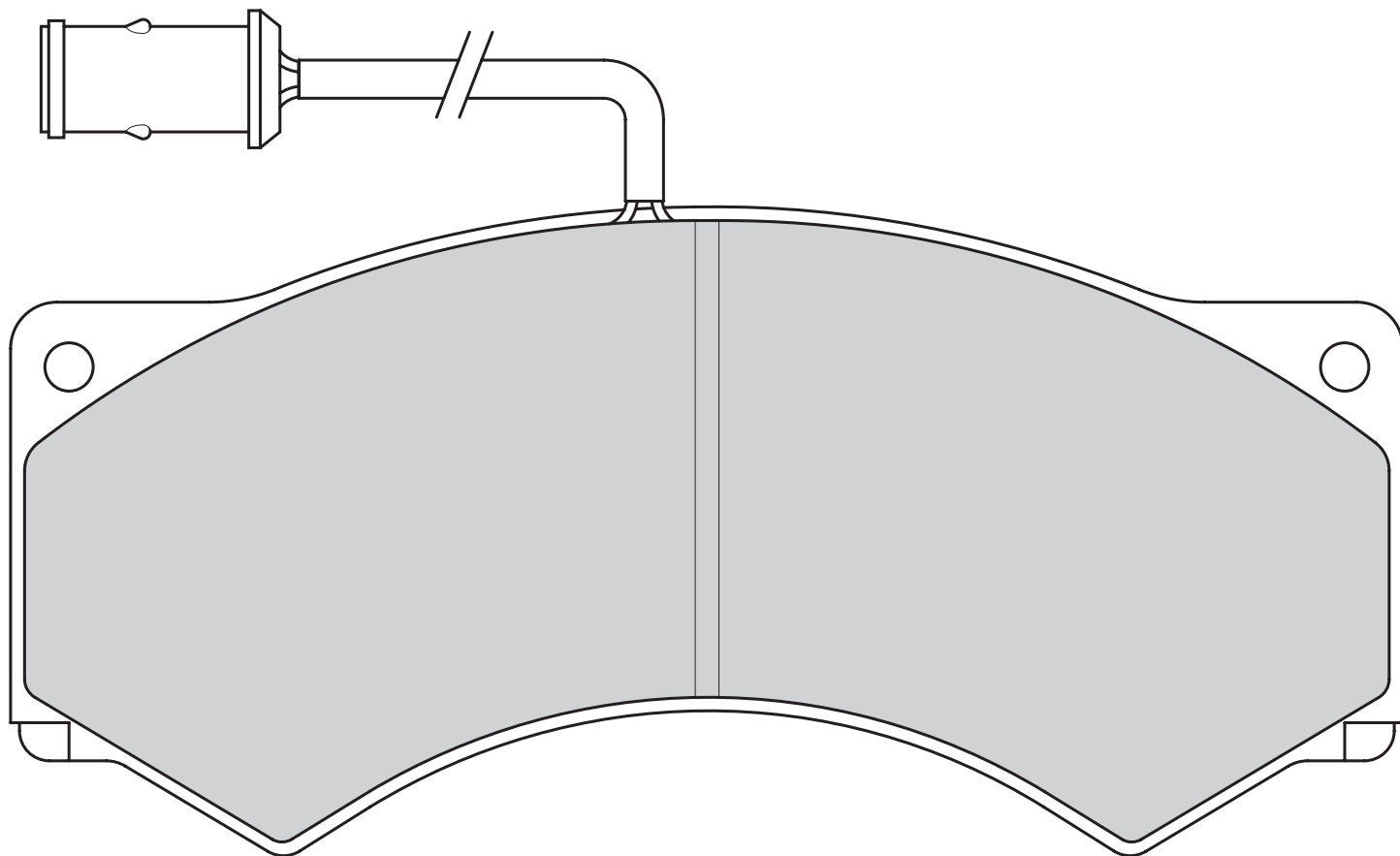


FCV503

29024



Iveco, Leyland

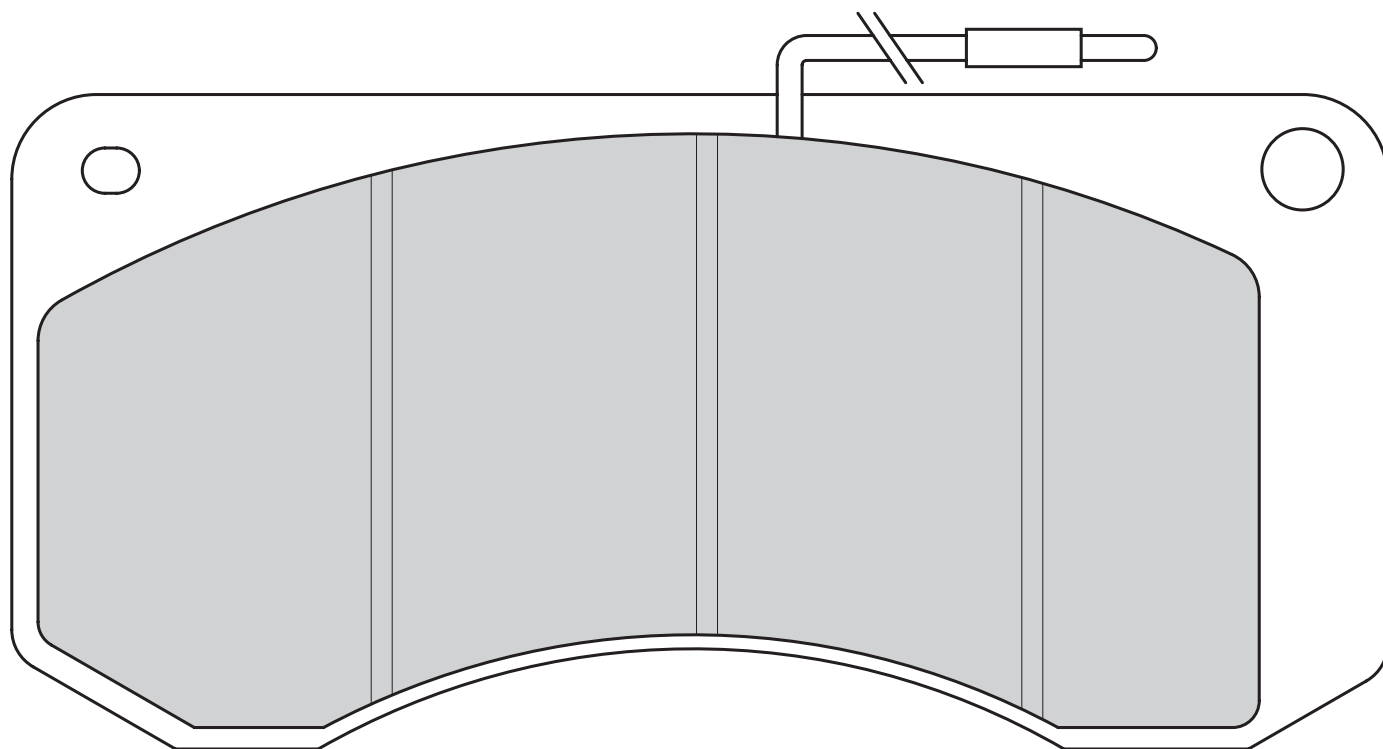


FCV668

29013



Renault Trucks

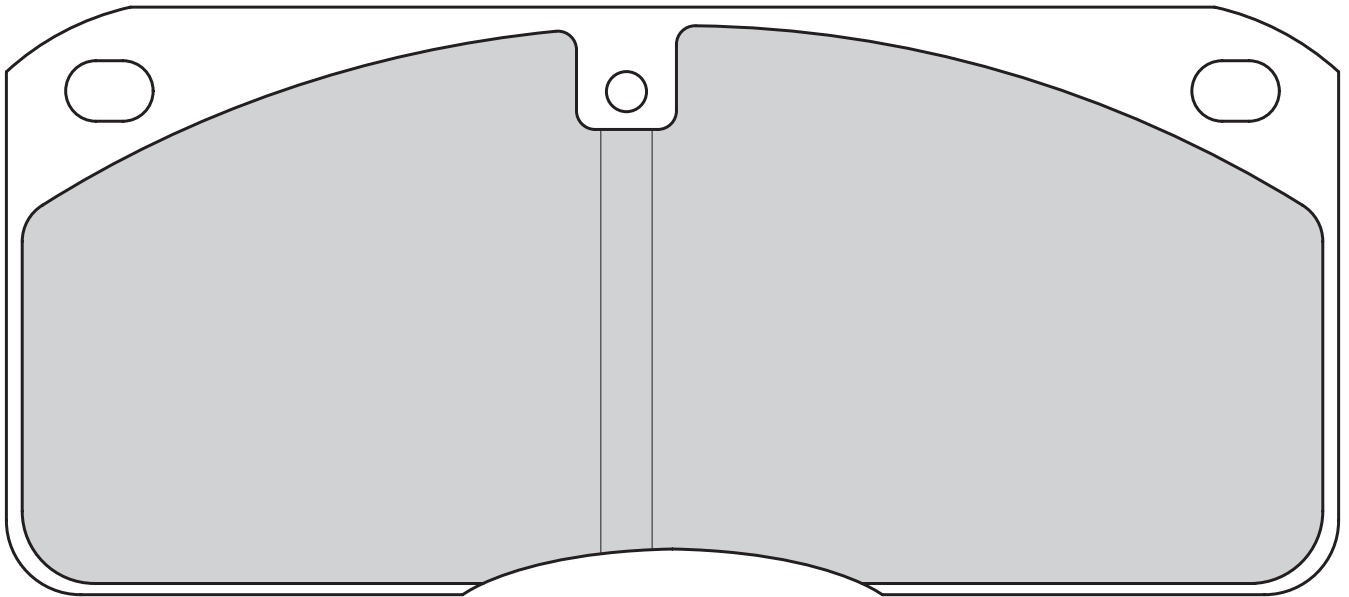


FCV702

29039



Ford, Volvo

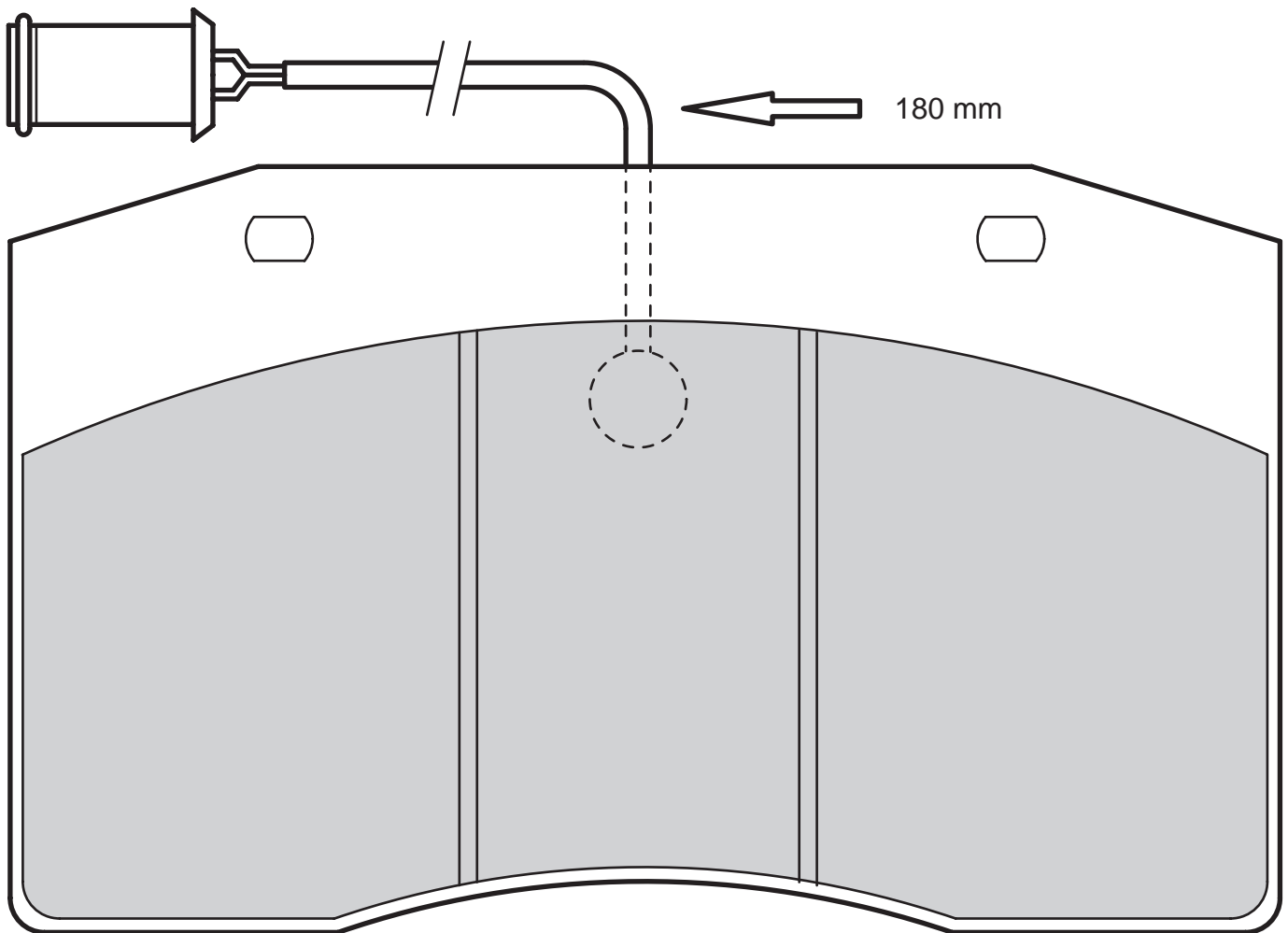


FCV801

29075



Iveco

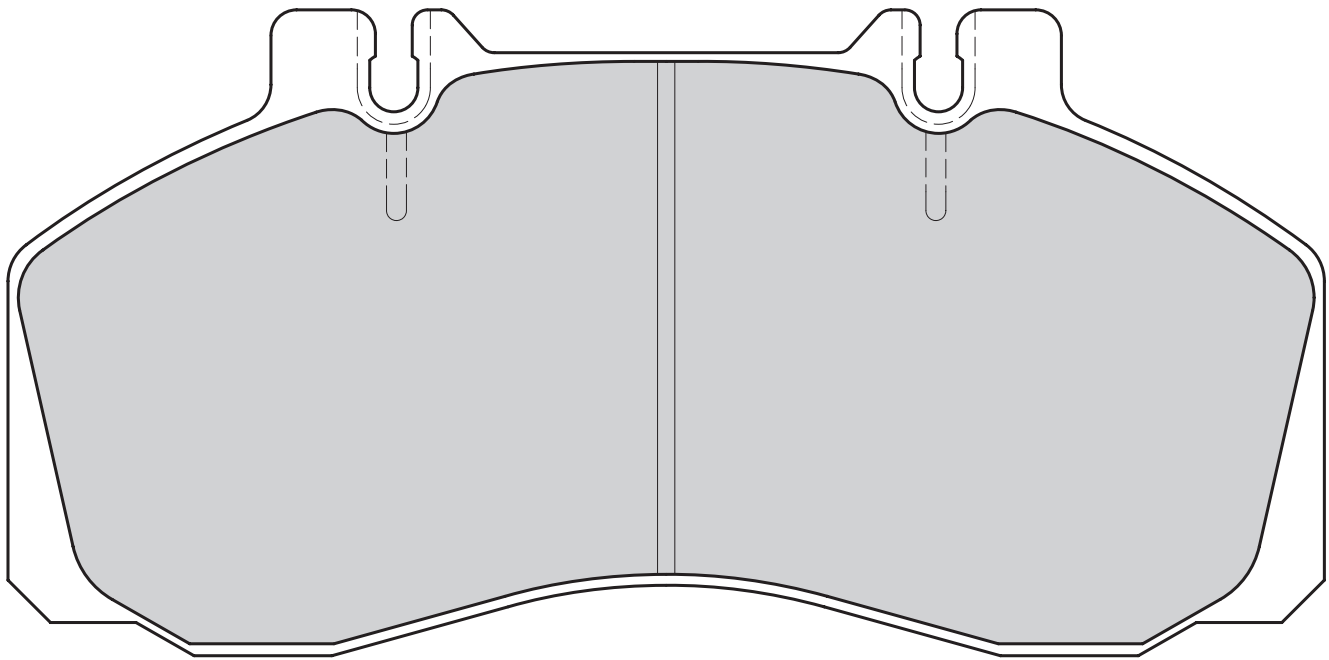


FCV879

29065



Iveco, Renault Trucks

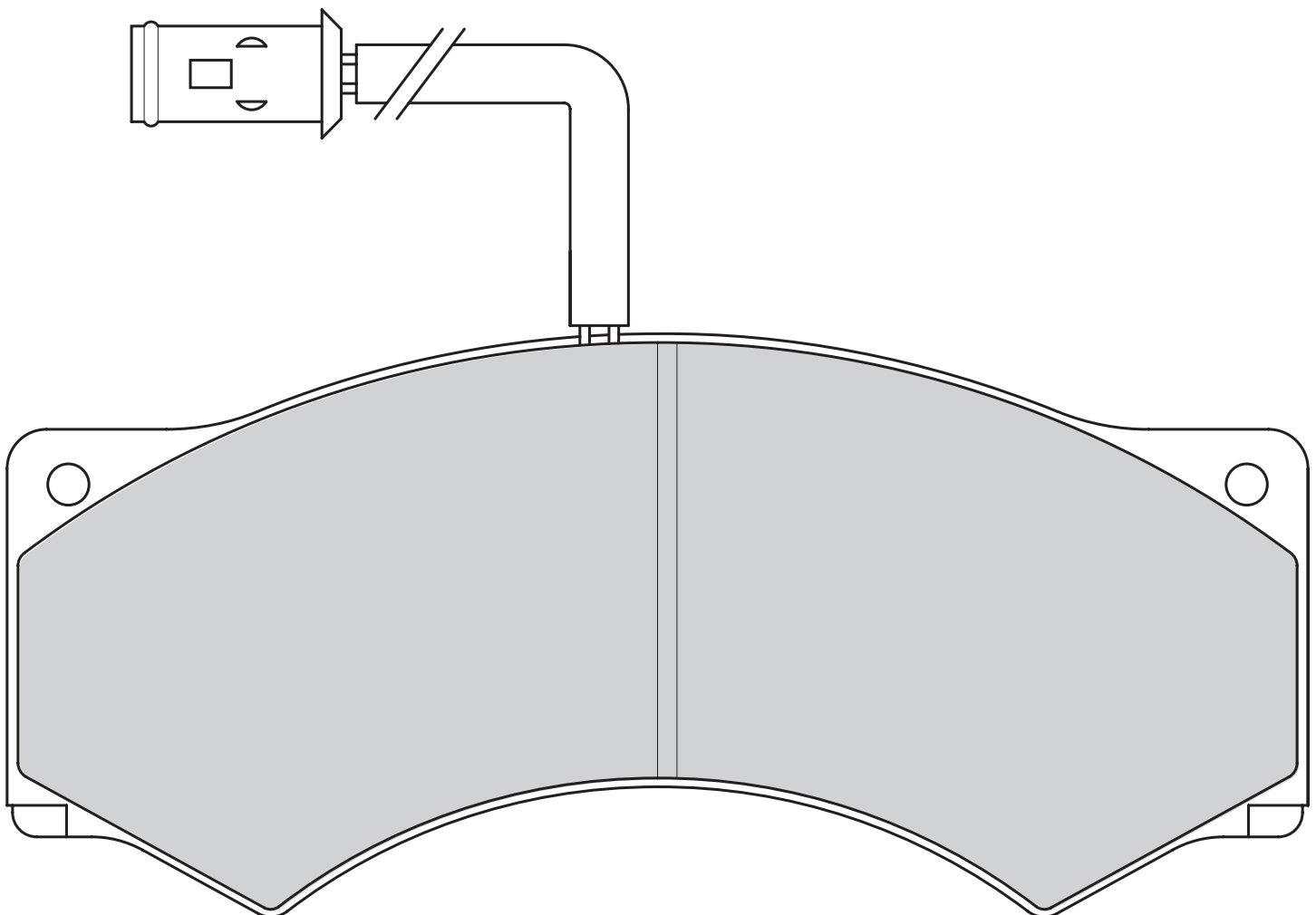


FCV952

29029

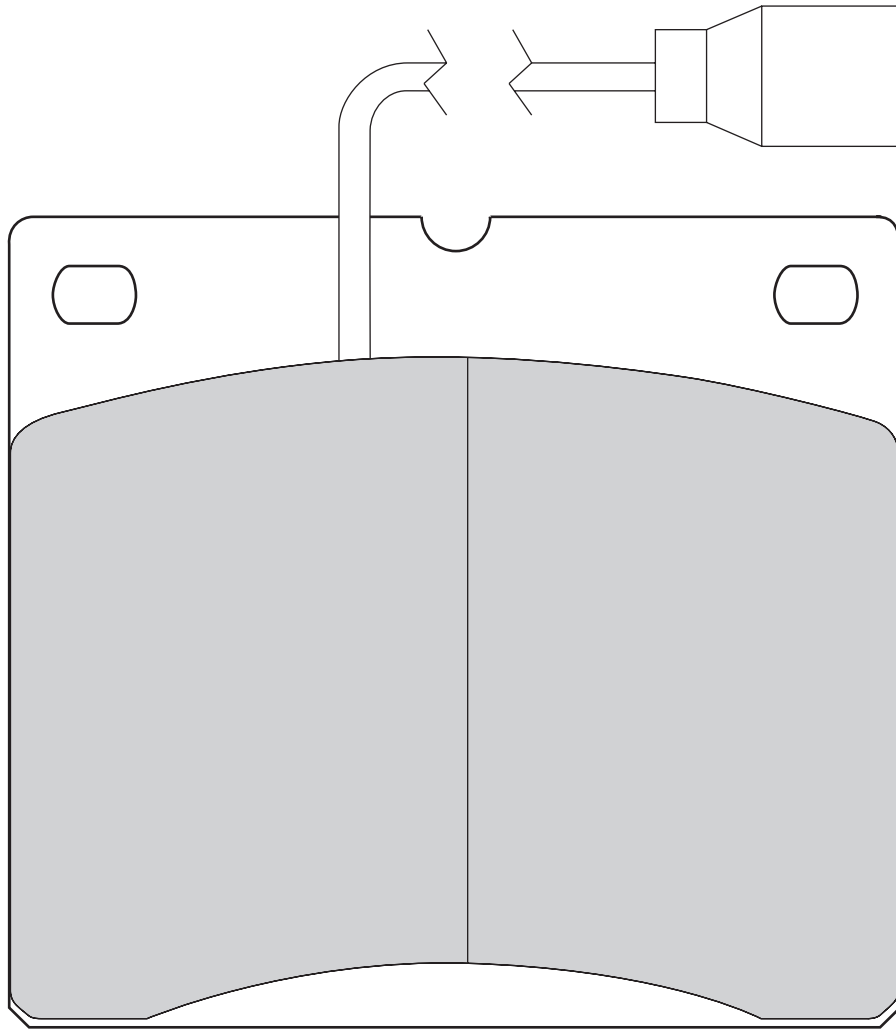


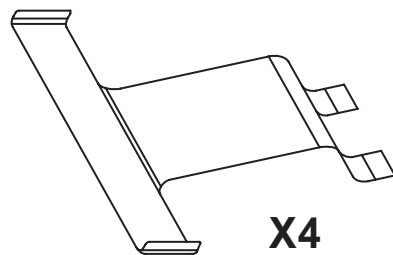
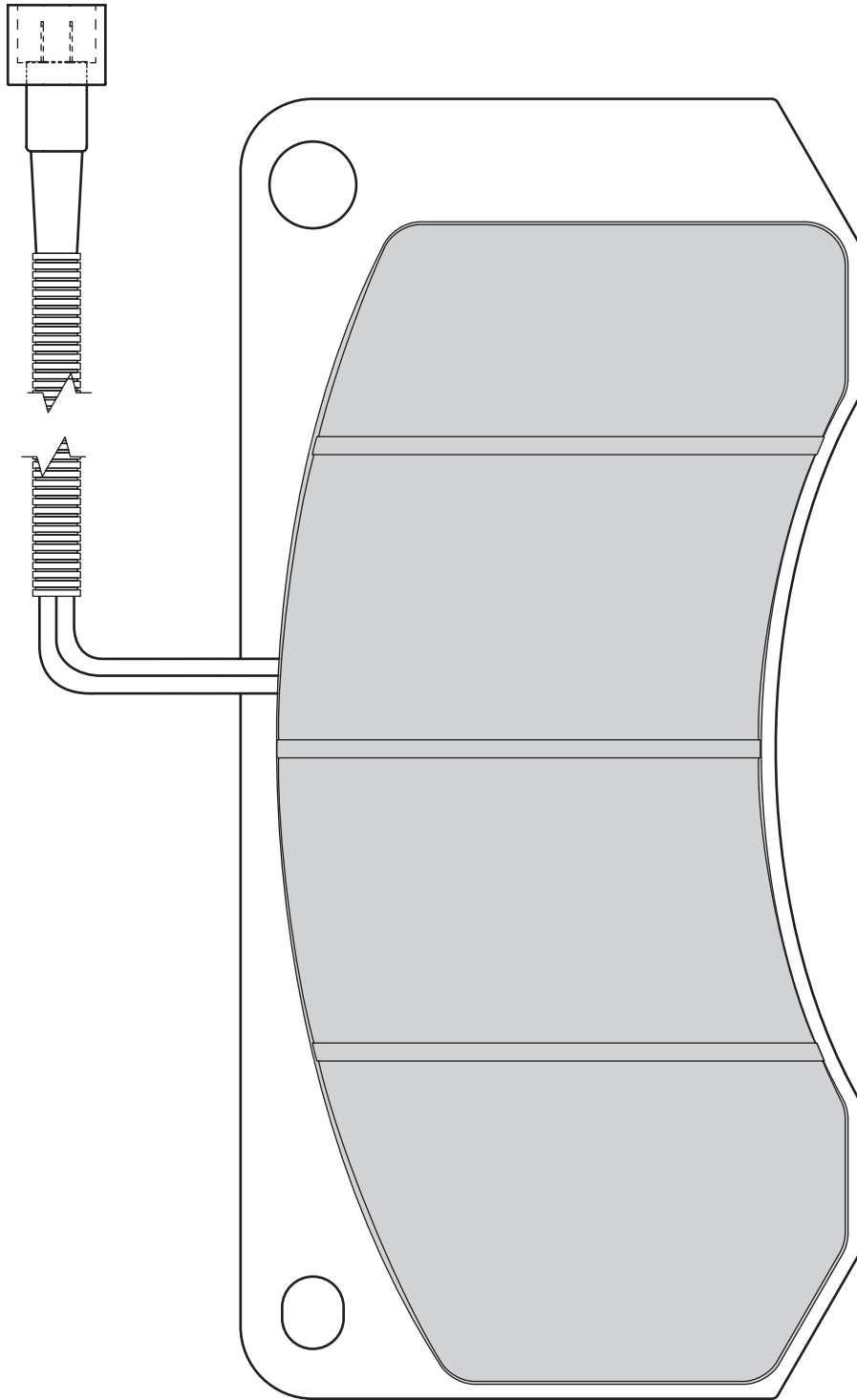
Iveco



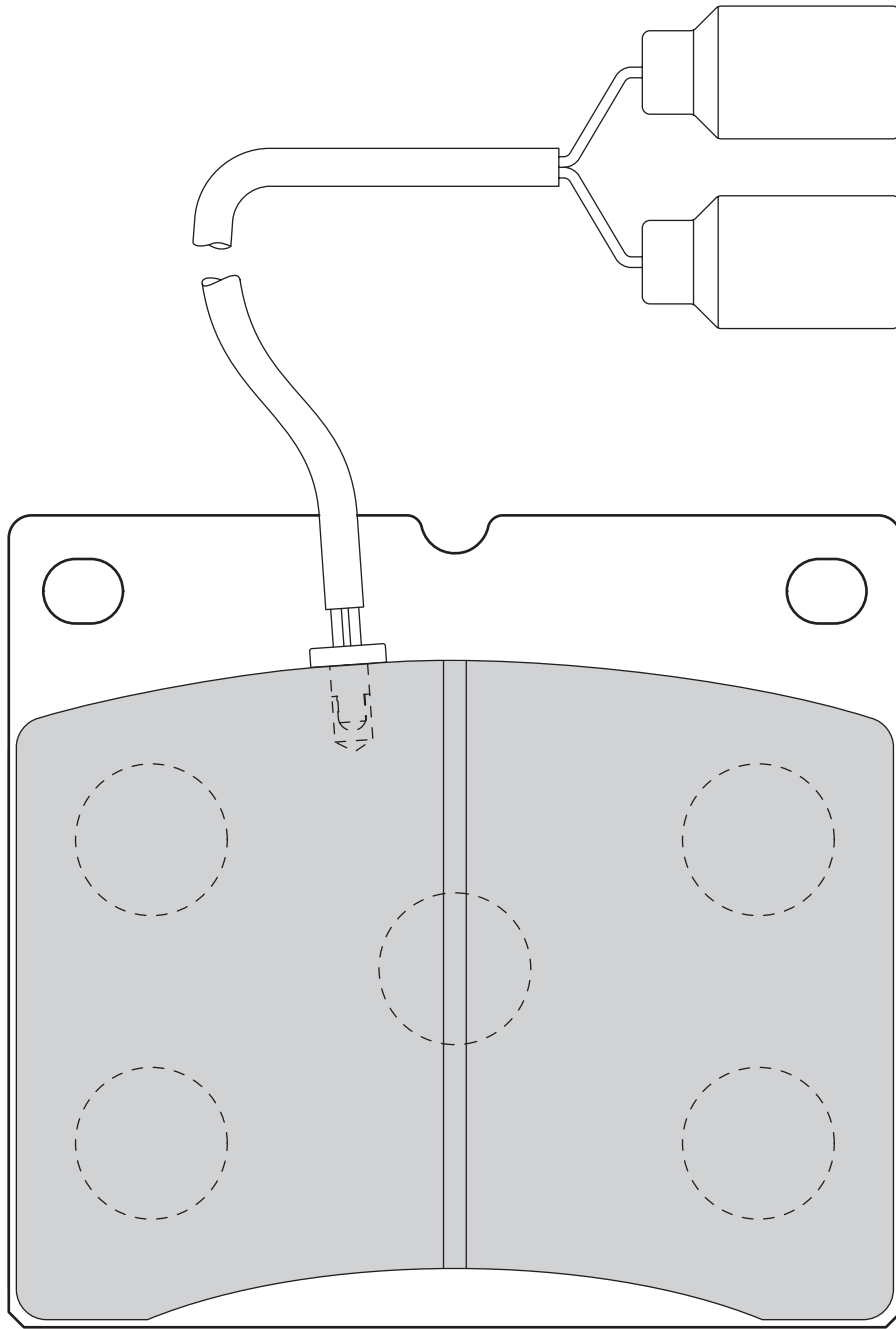


Menarini

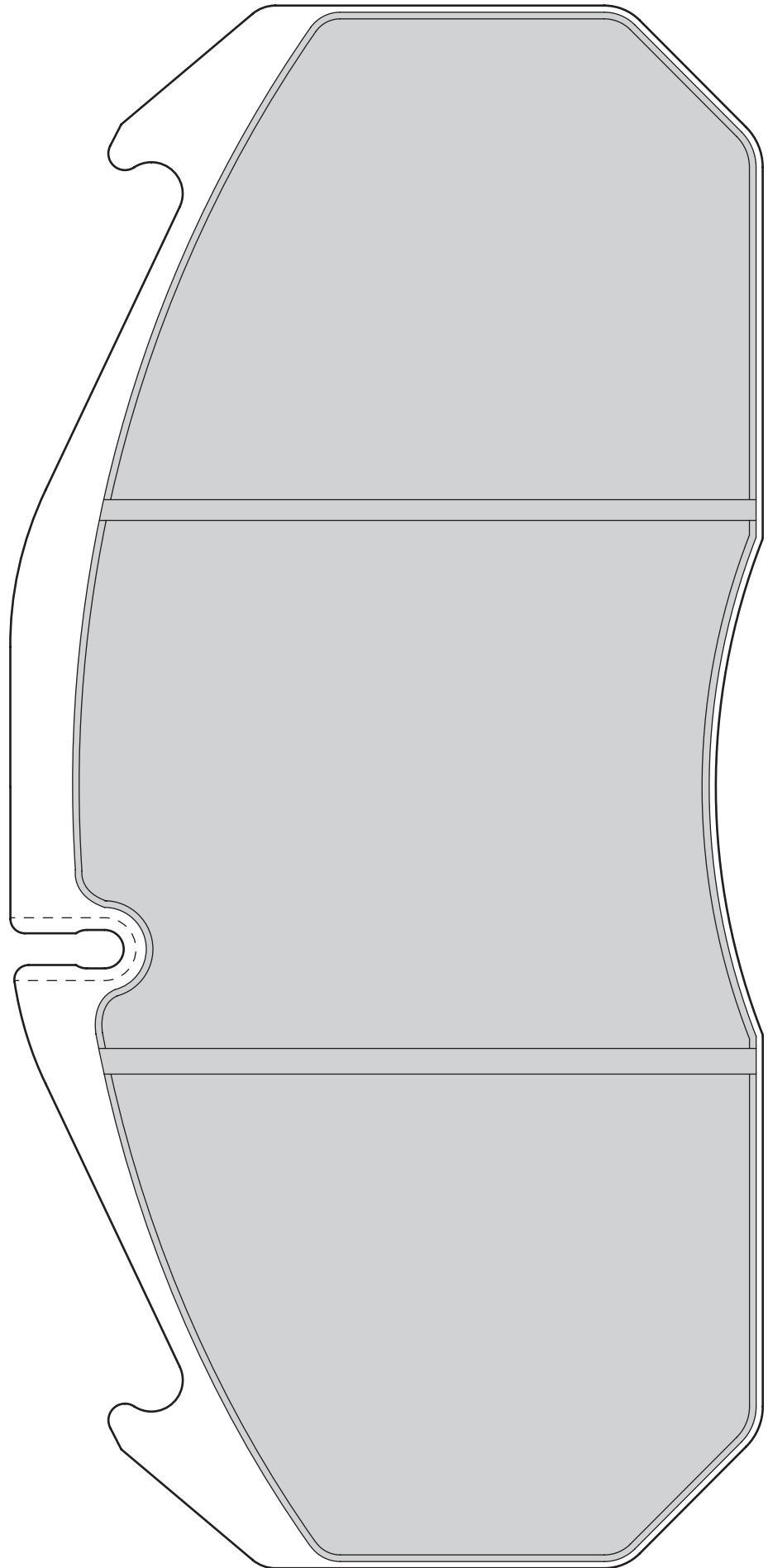
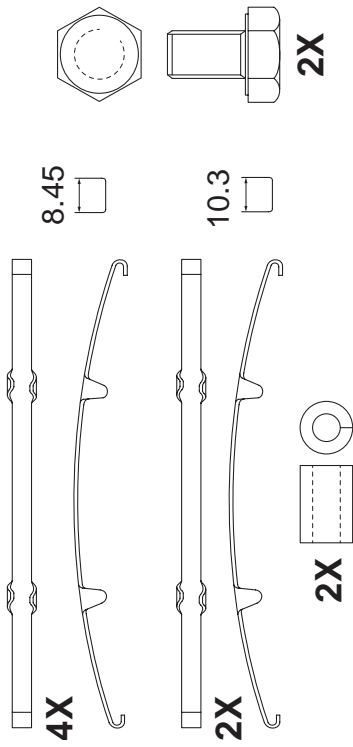




Breda Menarini

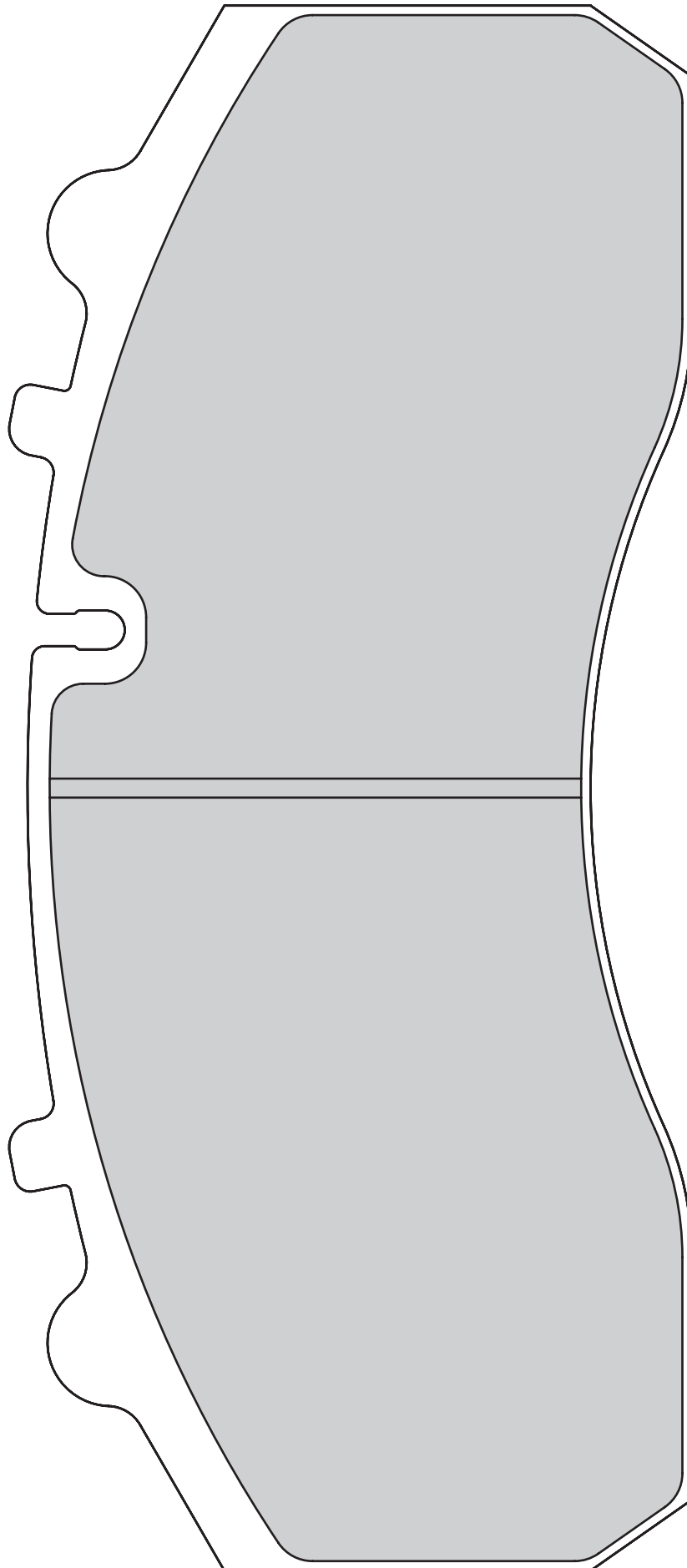


Mercedes-Benz (Oversize)

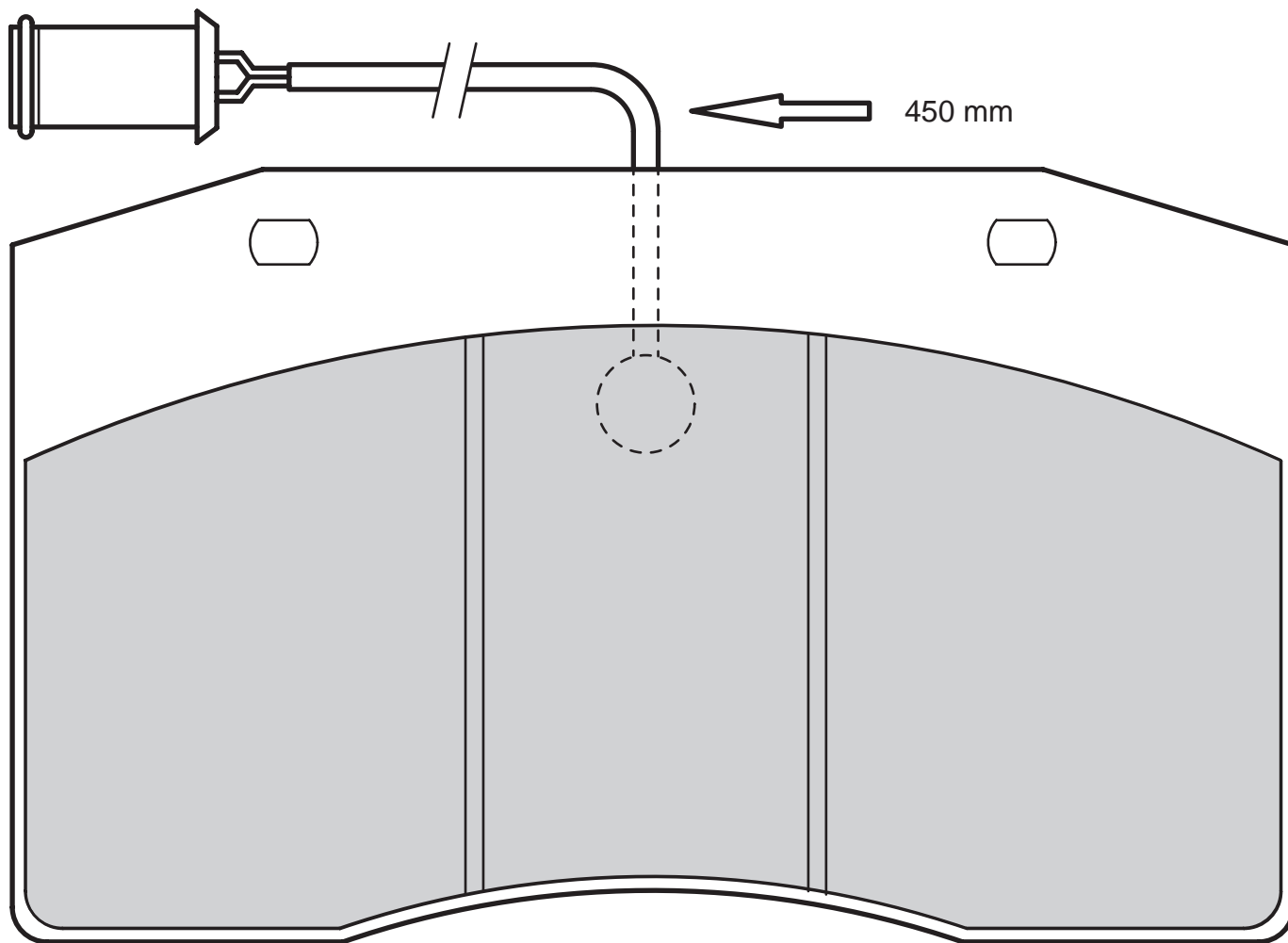




Mercedes-Benz

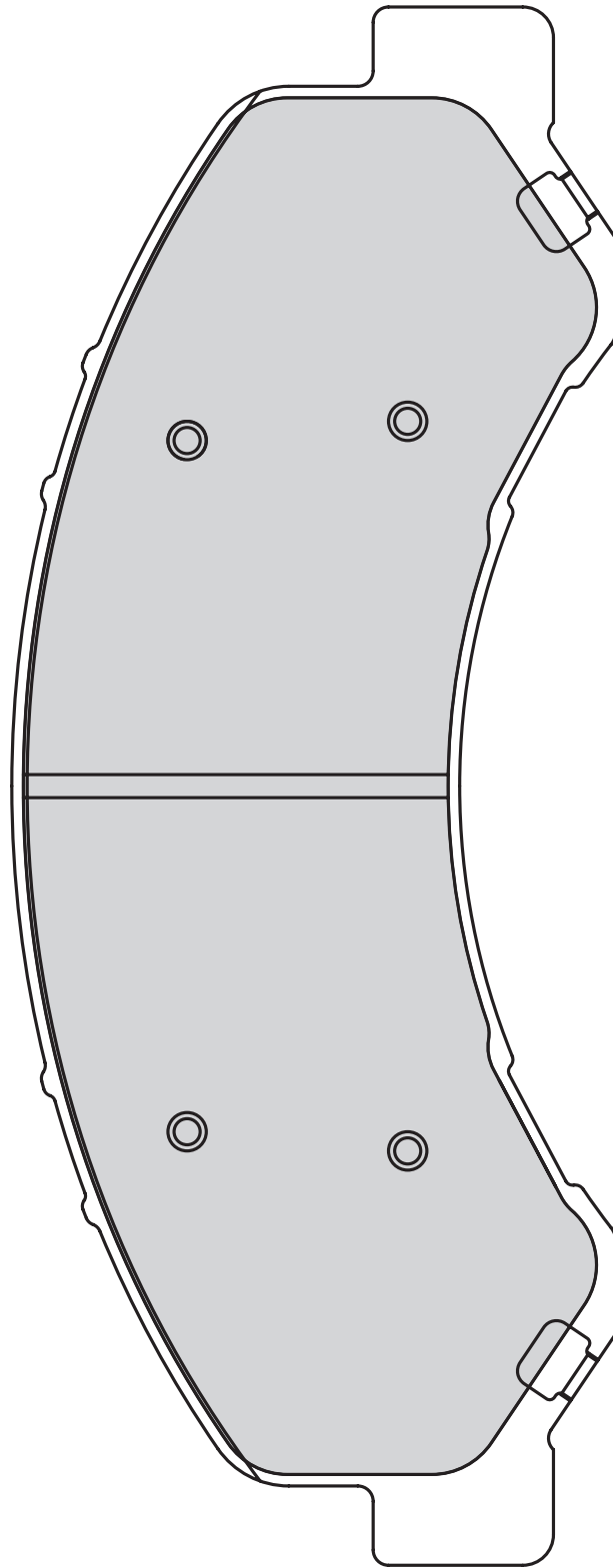


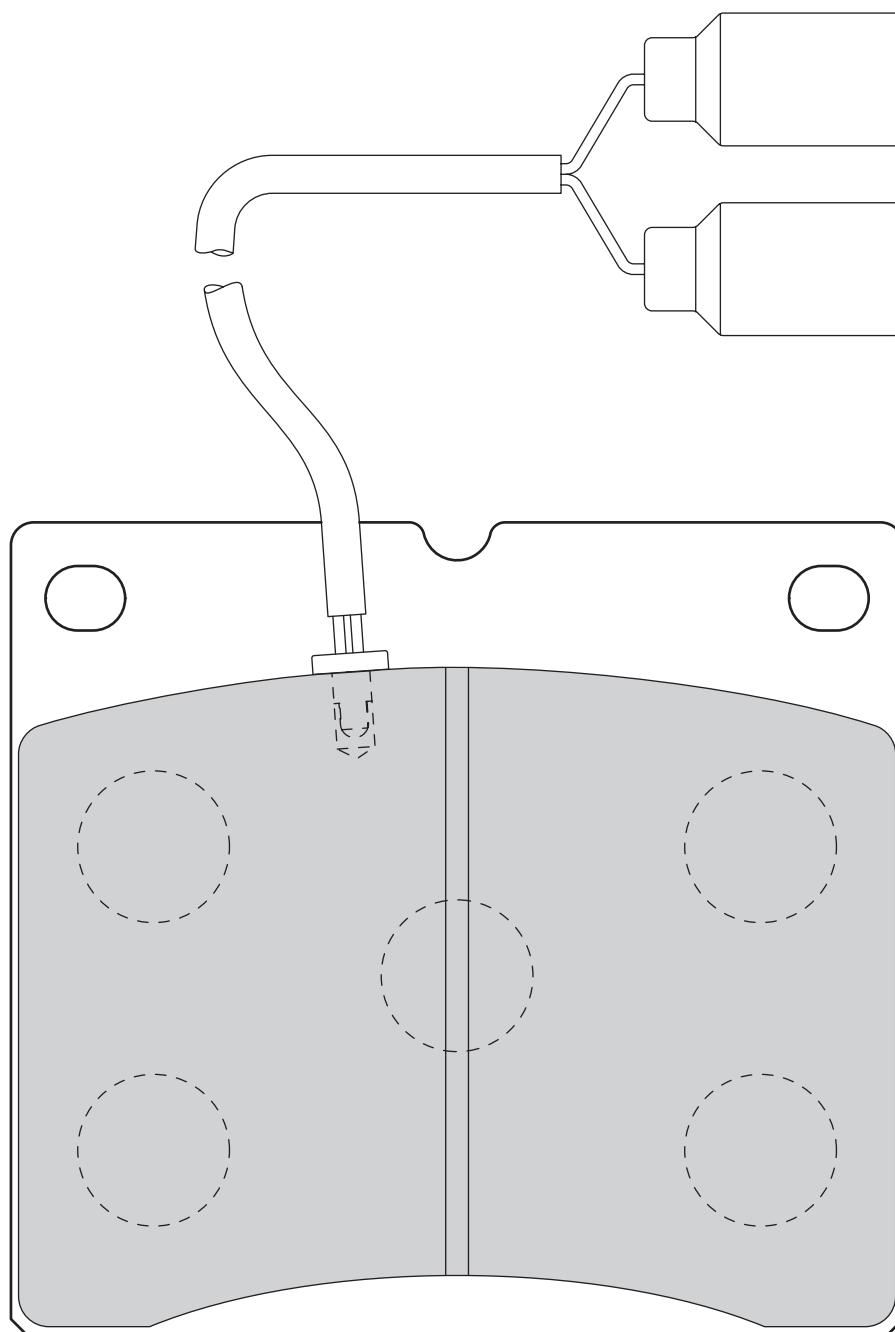
Iveco BUS

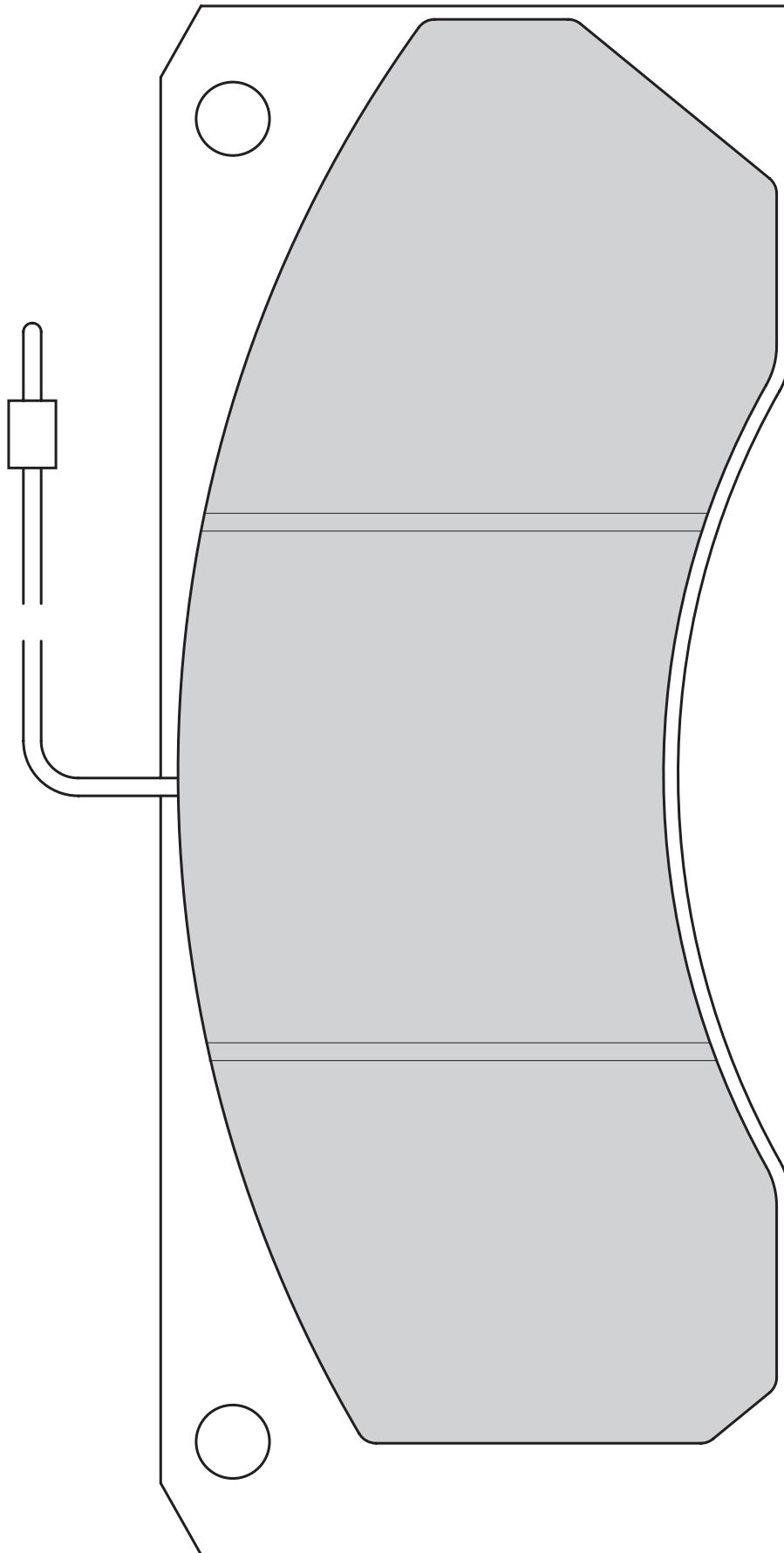




Bogdan BUS, Isuzu

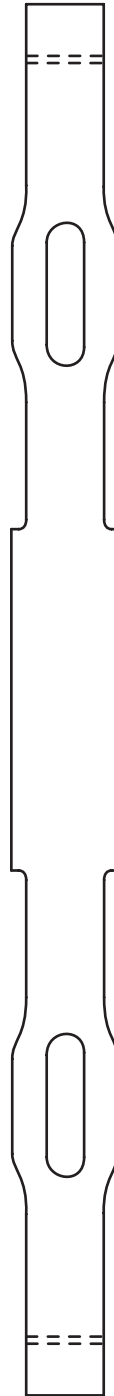
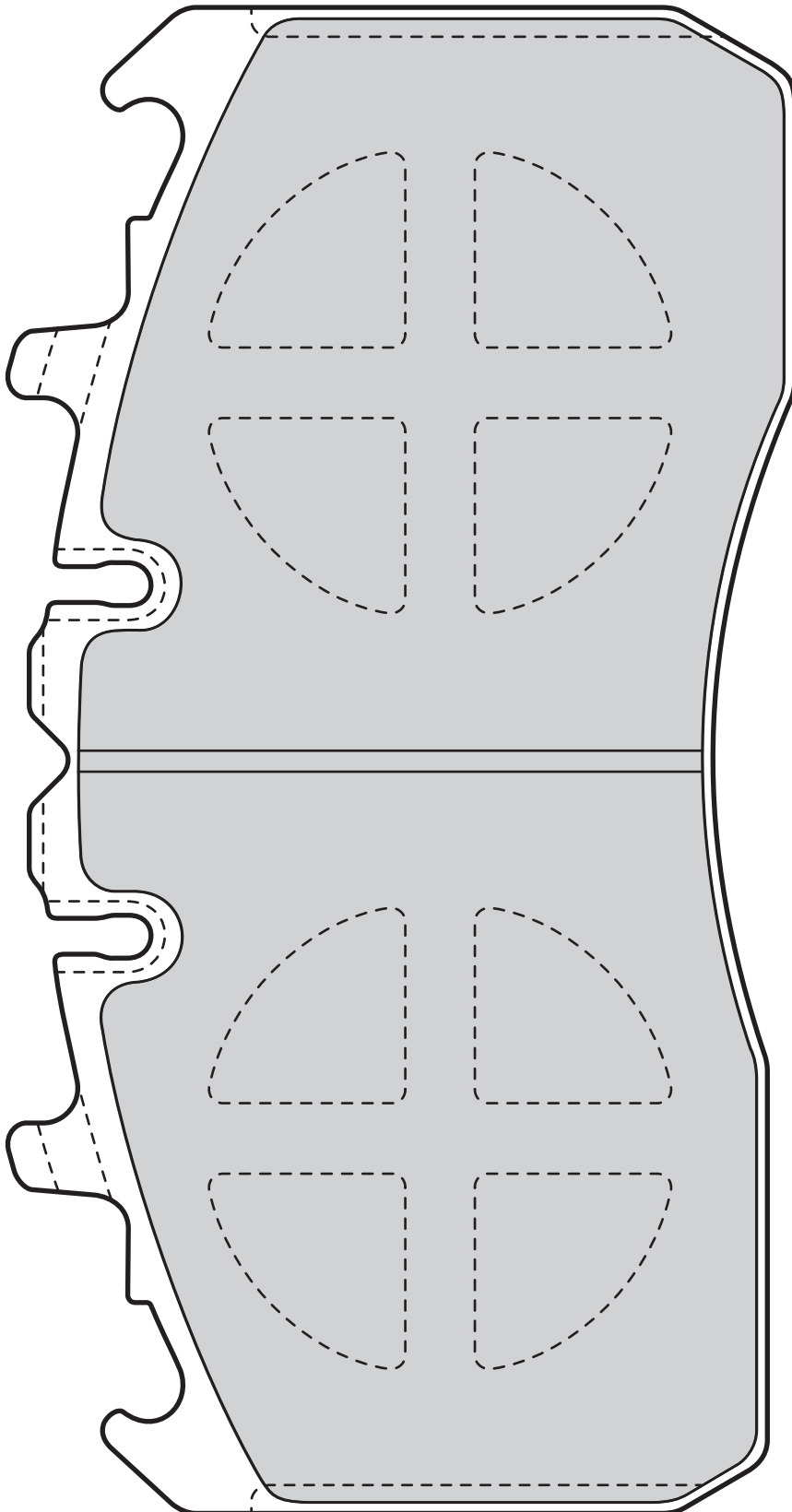




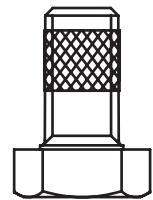




Kögel, Meritor



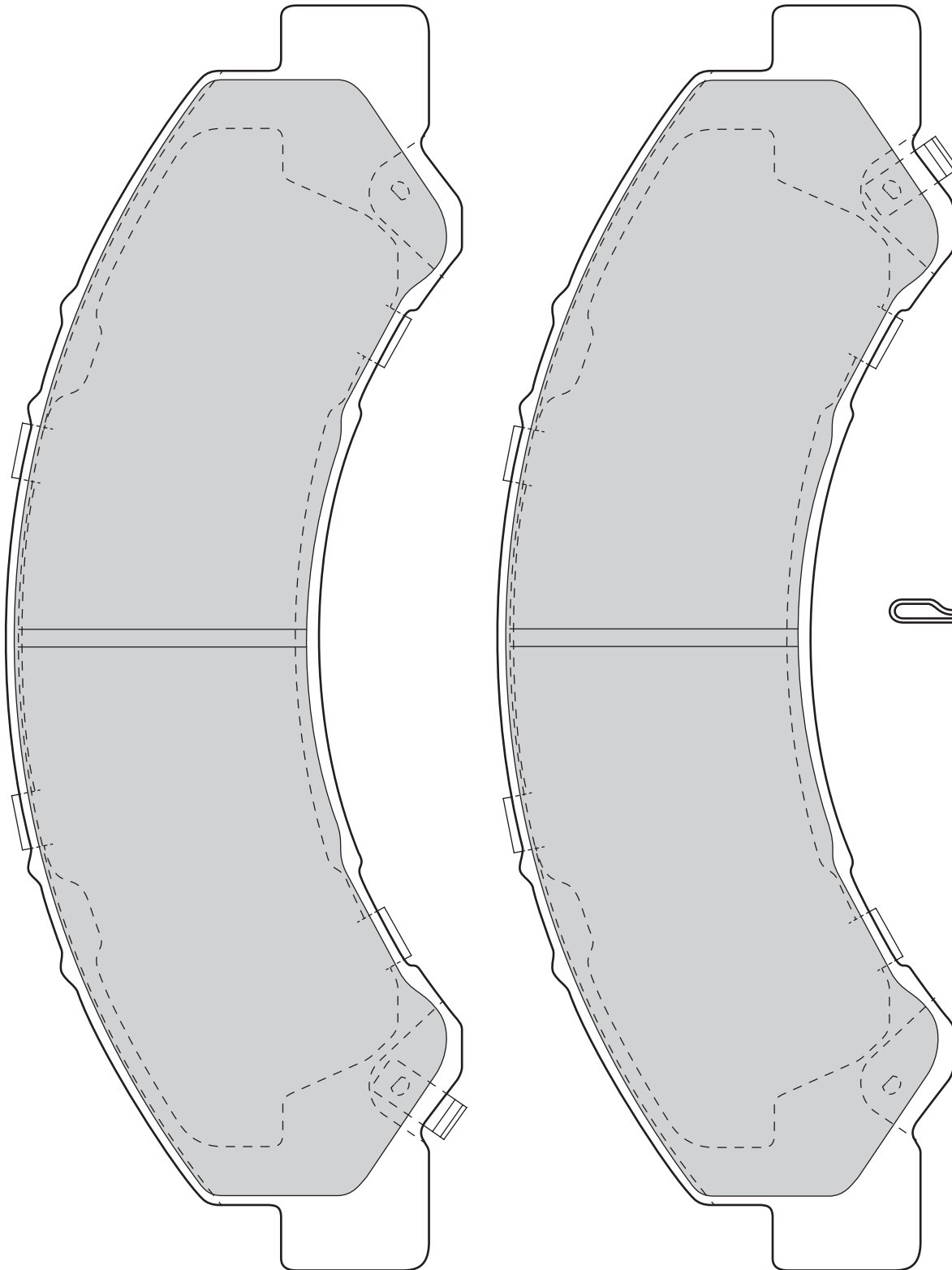
4X



2X



Isuzu



8X

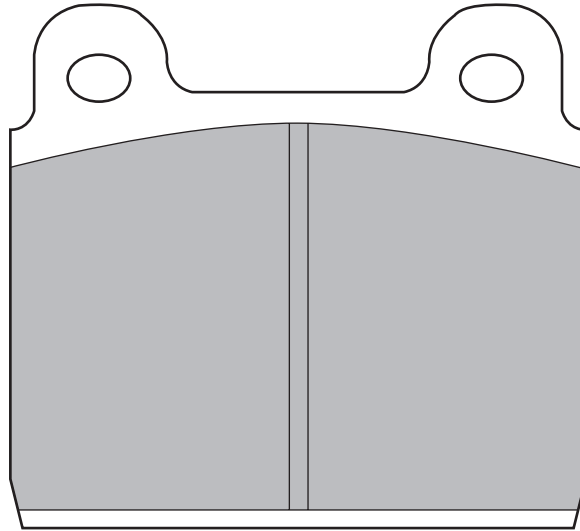
FVR84

20011



not prepared for wear indicator

Volkswagen T2, T3



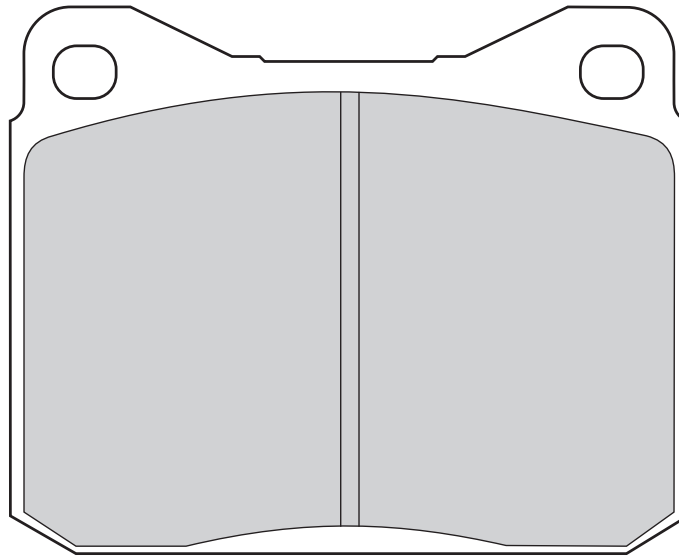
FVR129

20280



not prepared for wear indicator

Volkswagen LT



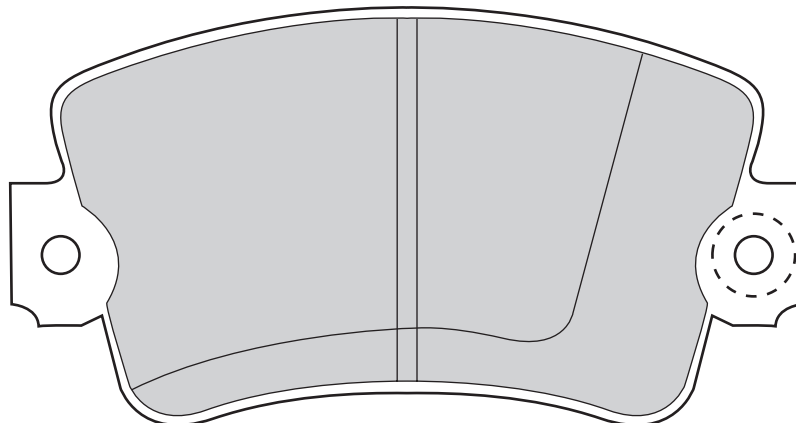
FVR179

20488



incl. wear warning contact

Renault Trafic

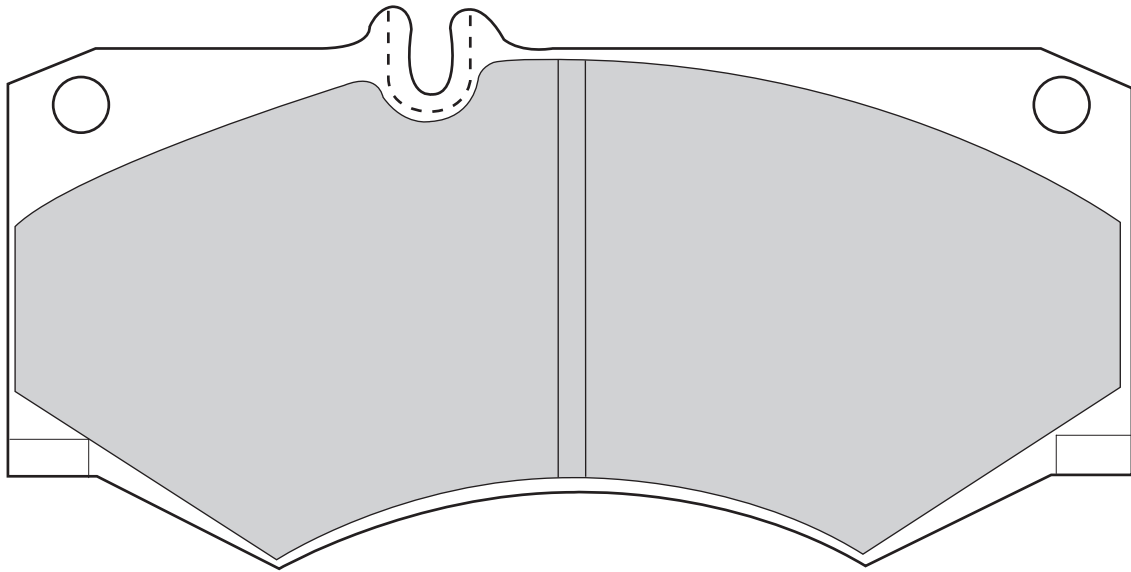


FVR239

29784



Mercedes Sprinter

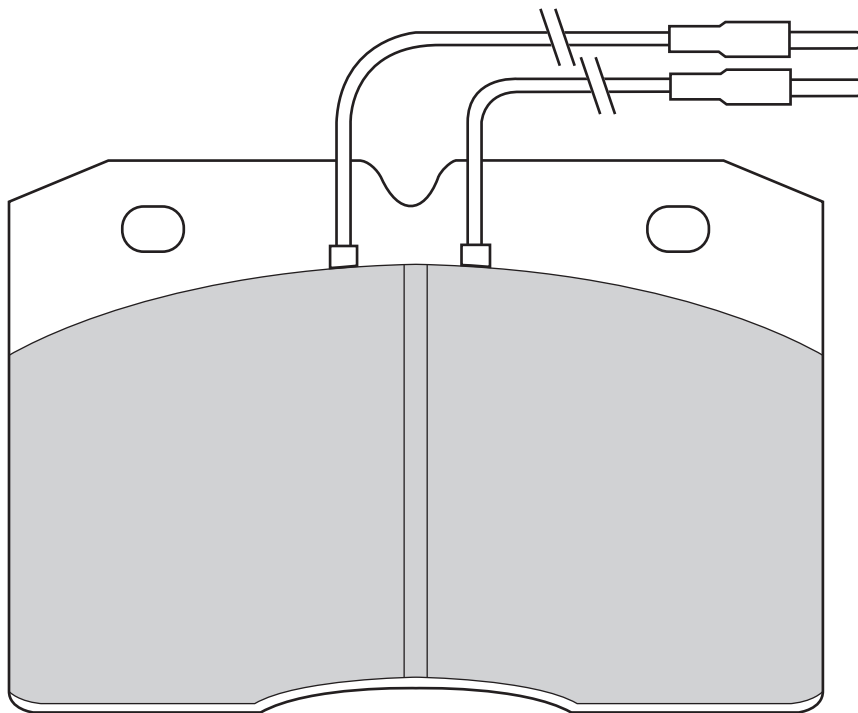


FVR377

21048



Iveco Daily

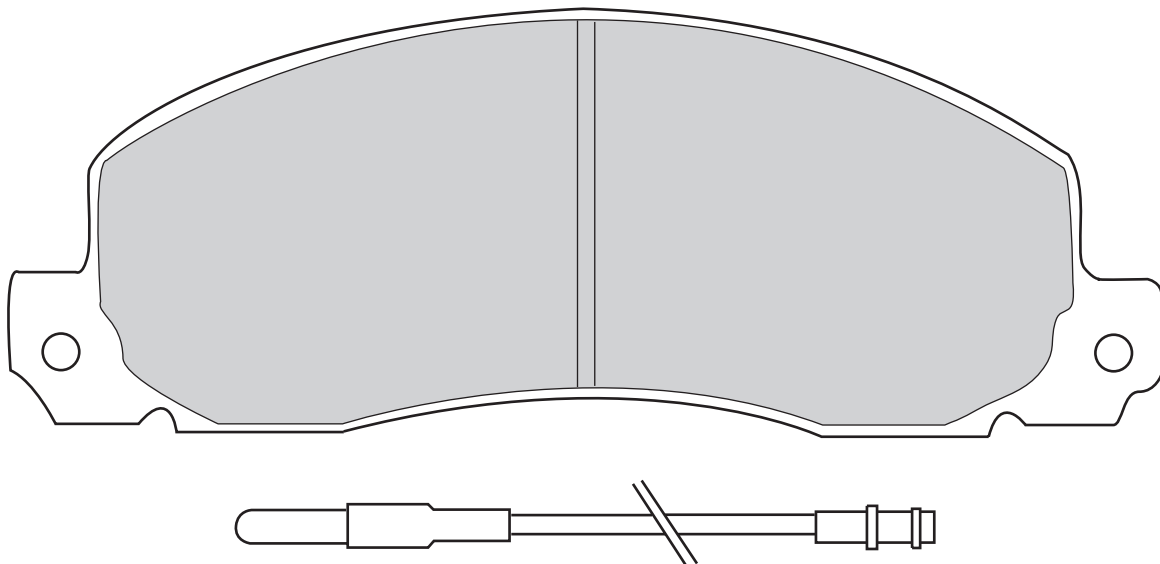


FVR414

20926



Renault Trafic

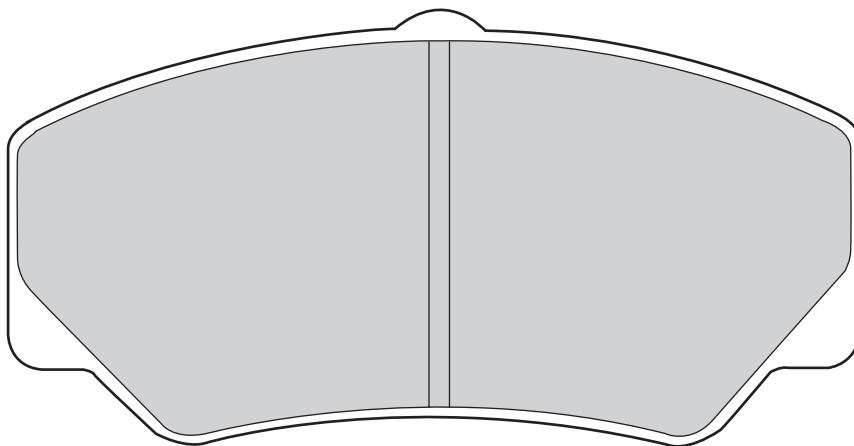


FVR450

21141



Ford Transit

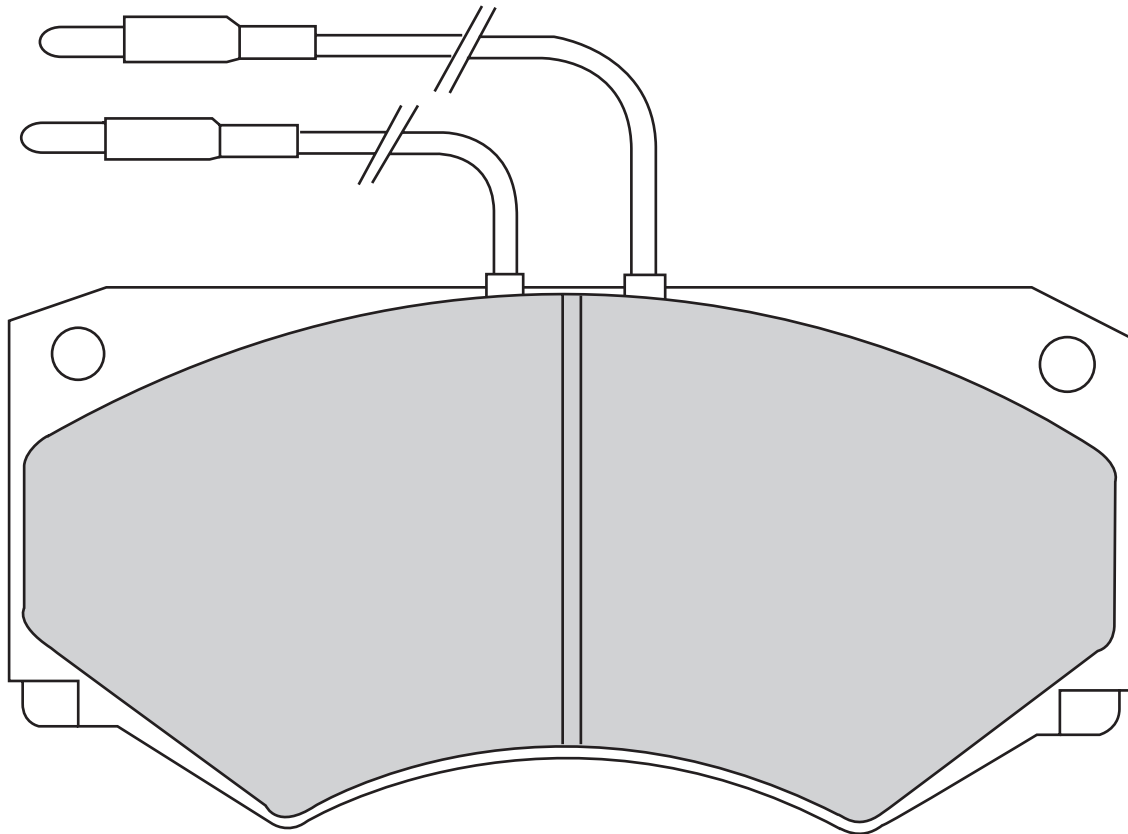


FVR492

21006



Iveco Daily, Mercedes-Benz 207 → 210, 307 → 310, 407, 410, 508, 510

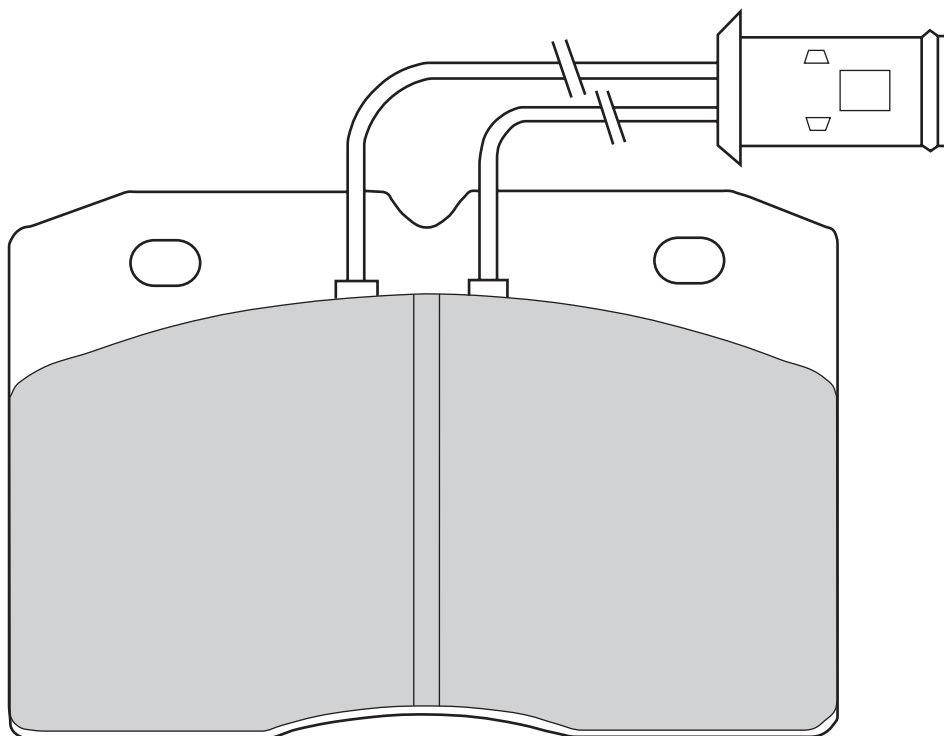


FVR511

21188



Iveco Daily

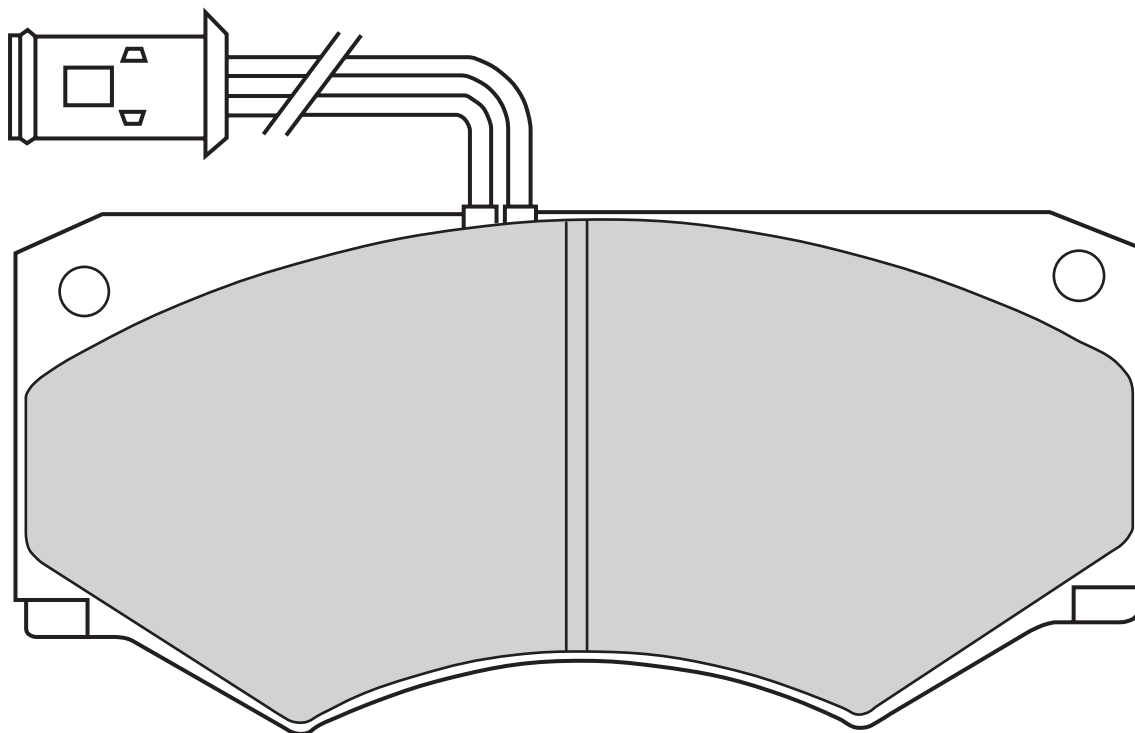


FVR516

29040



Iveco Daily, Mercedes-Benz 207 → 210, 307 → 310, 407, 410, 508, 510

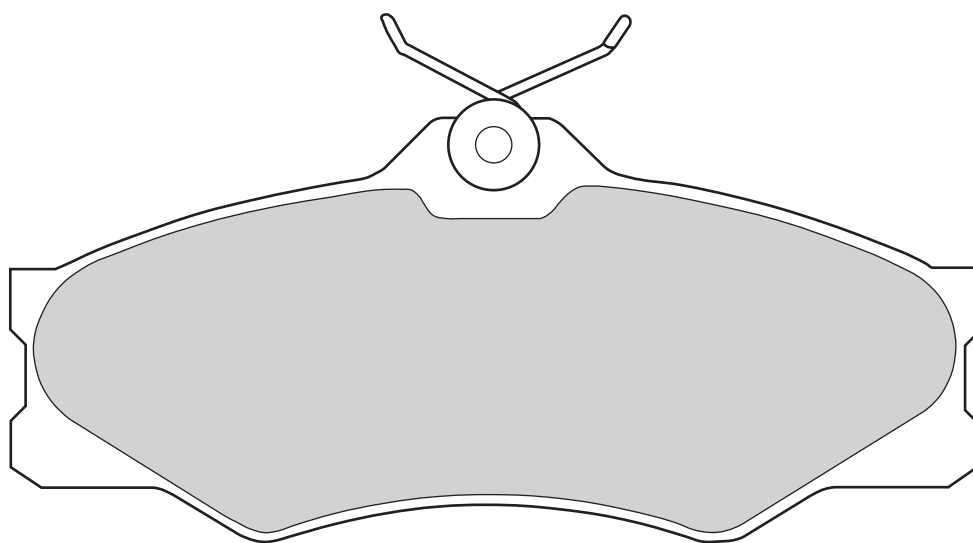


FVR517

20979

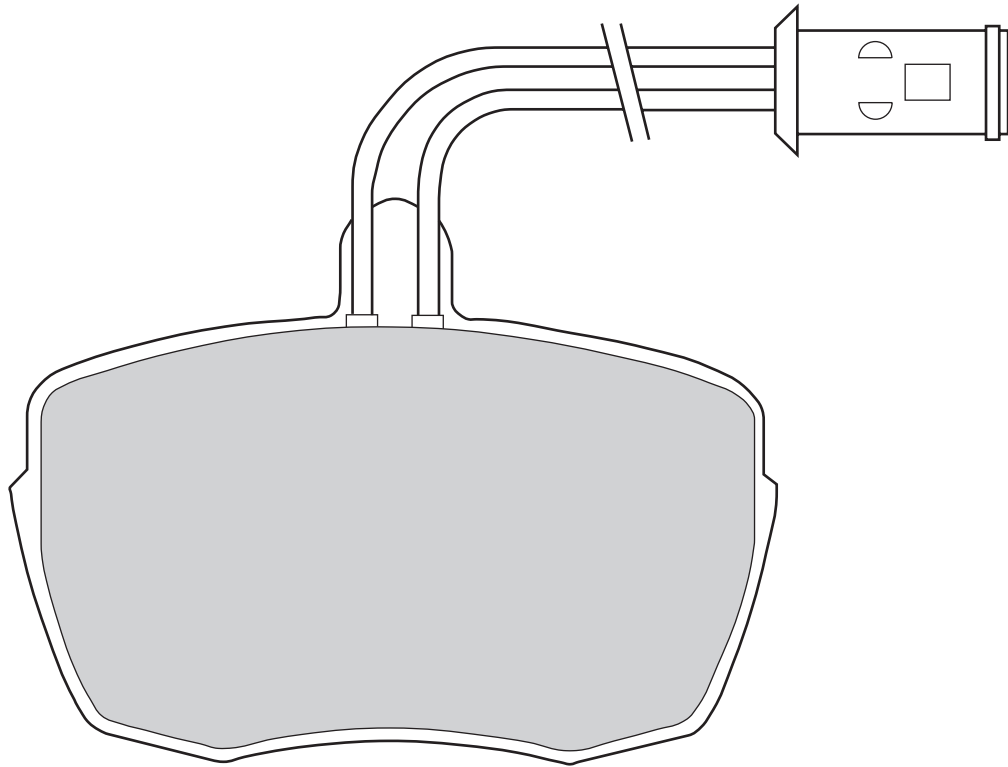


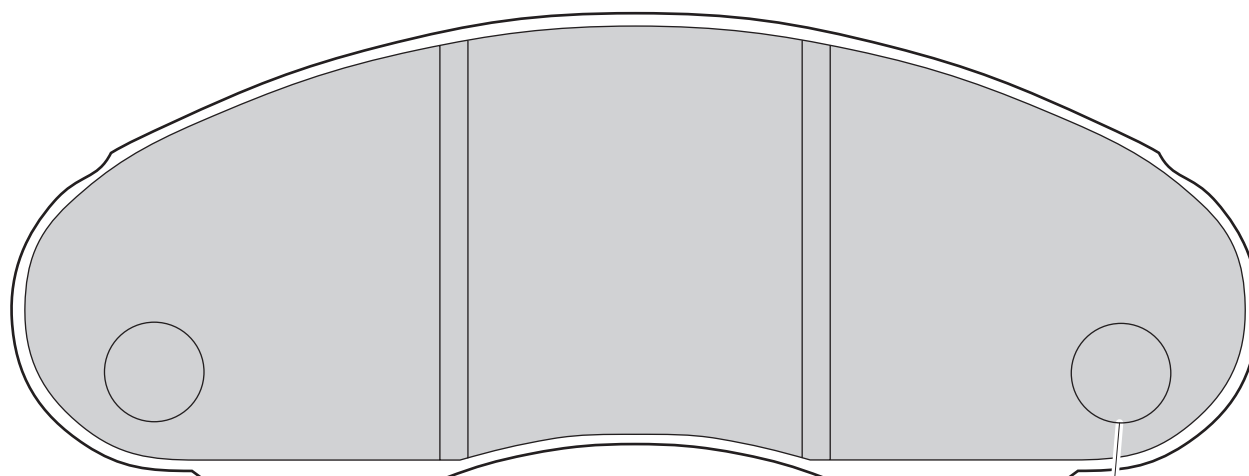
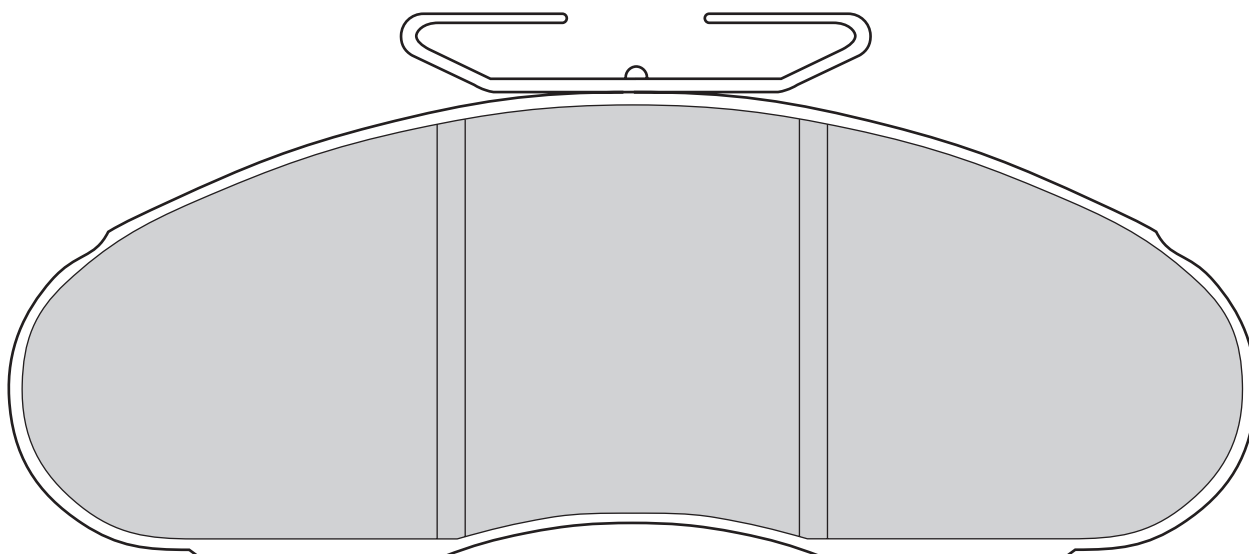
VW Transporter T2, T3, LT





Iveco Daily





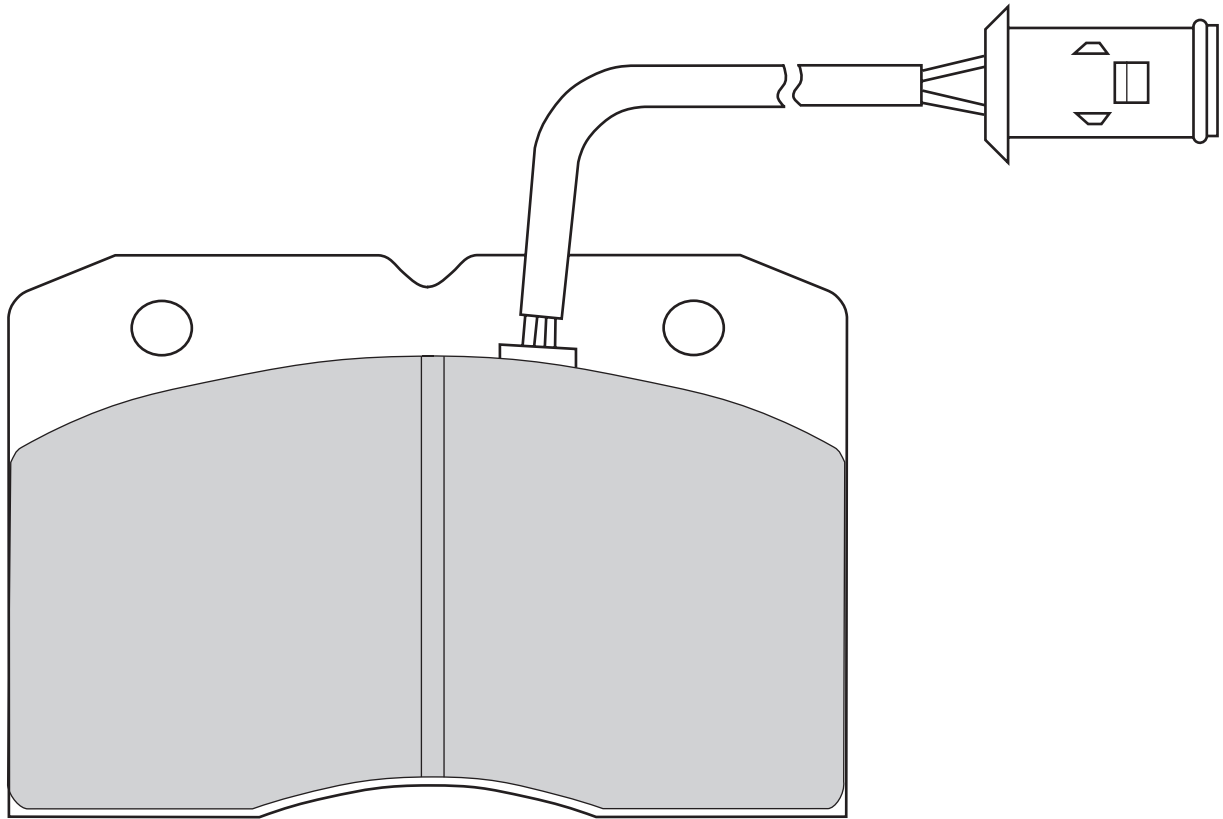
2 PLAIN HOLES 14mm Ø

FVR655

29041



Iveco Daily

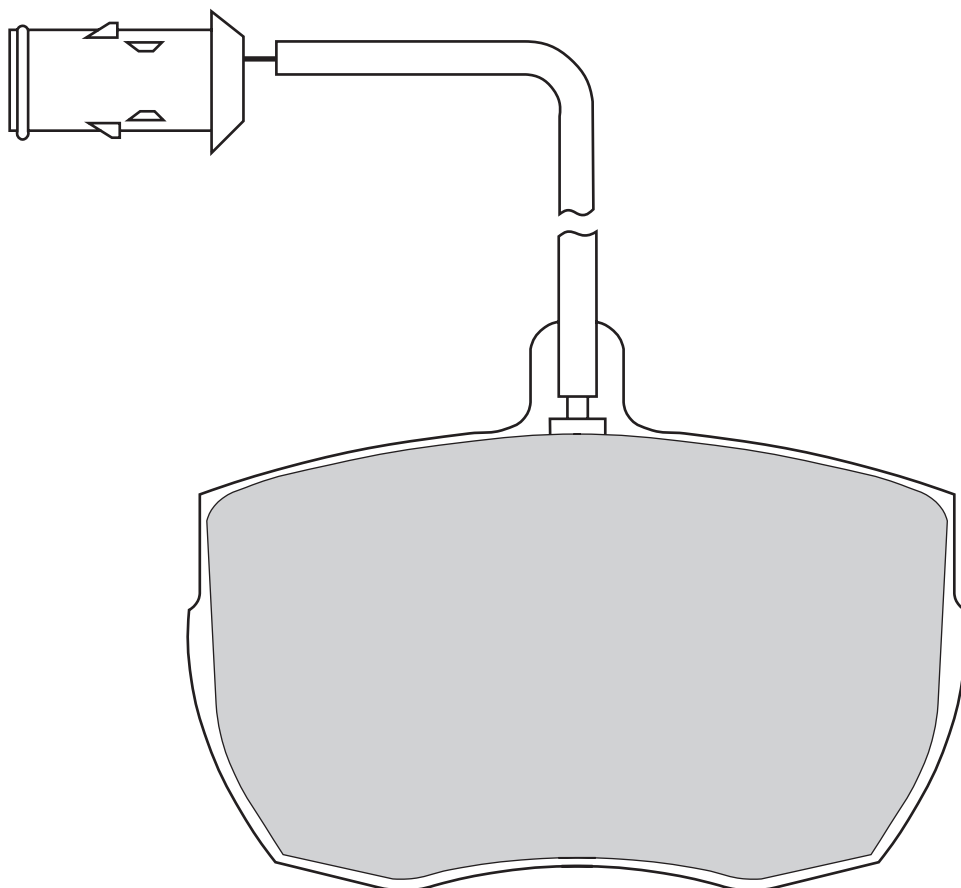


FVR656

21480



Iveco Daily

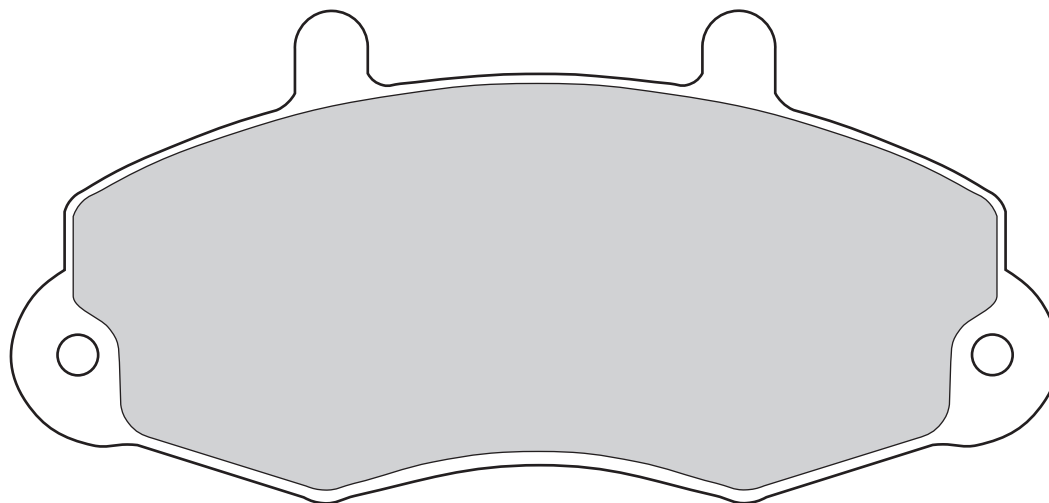


FVR700

21470



Ford Transit

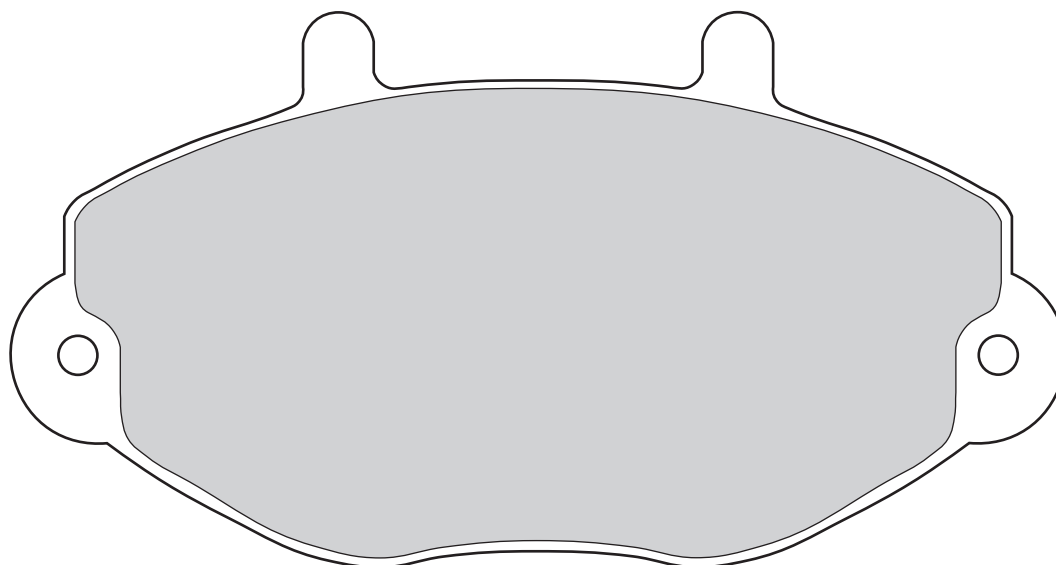


FVR701

21469



Ford Transit

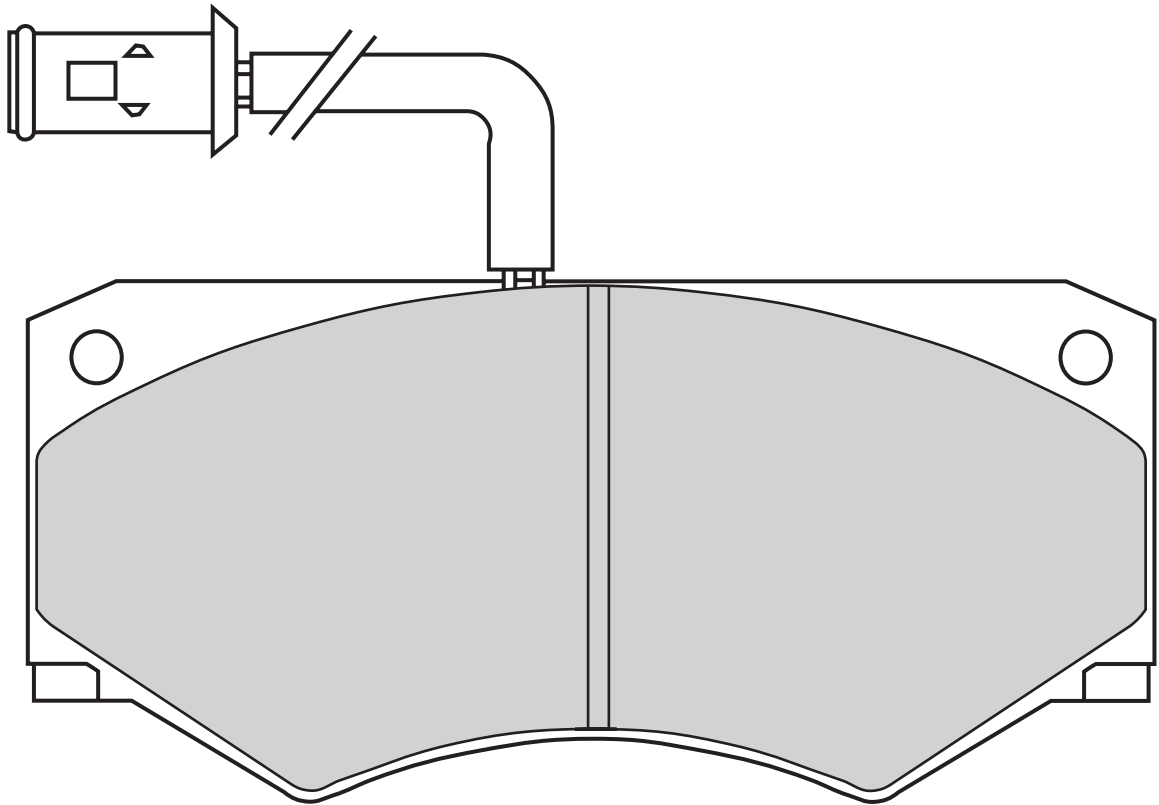


FVR709

29012



Iveco Daily, Daily II

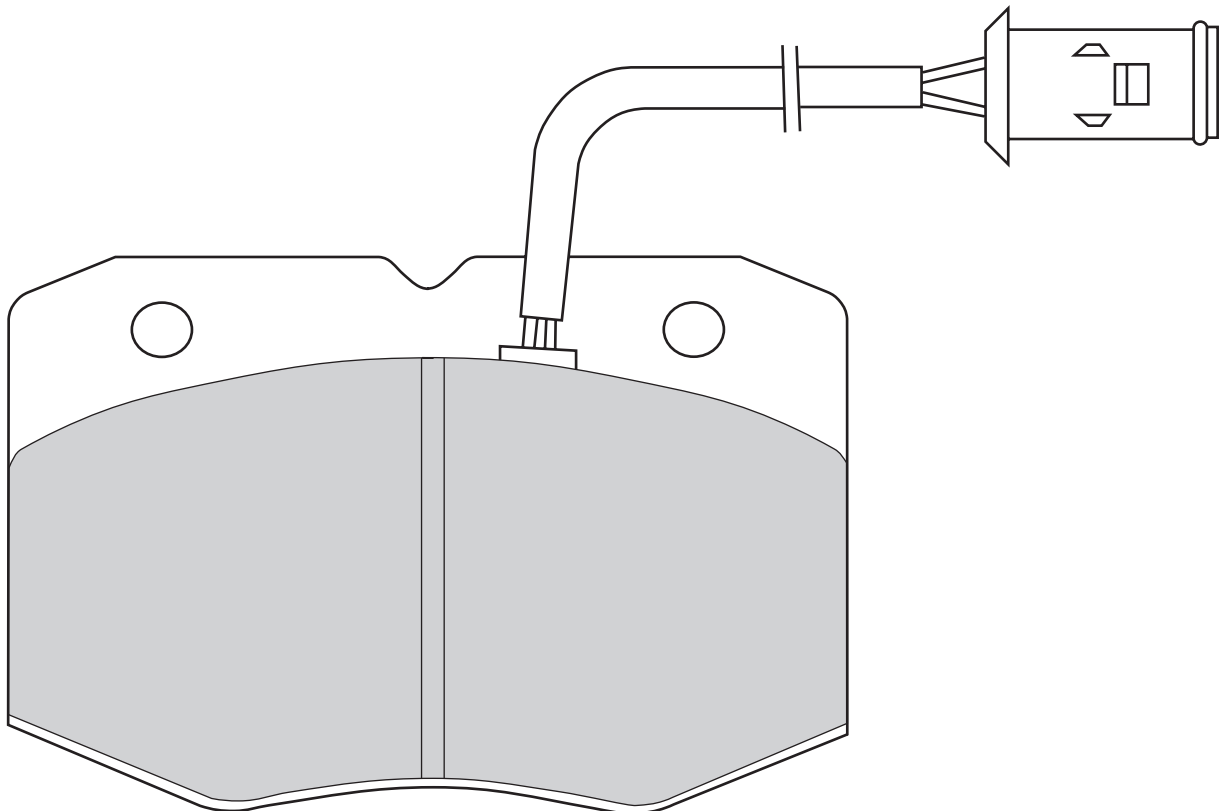


FVR713

29013



Renault Trucks

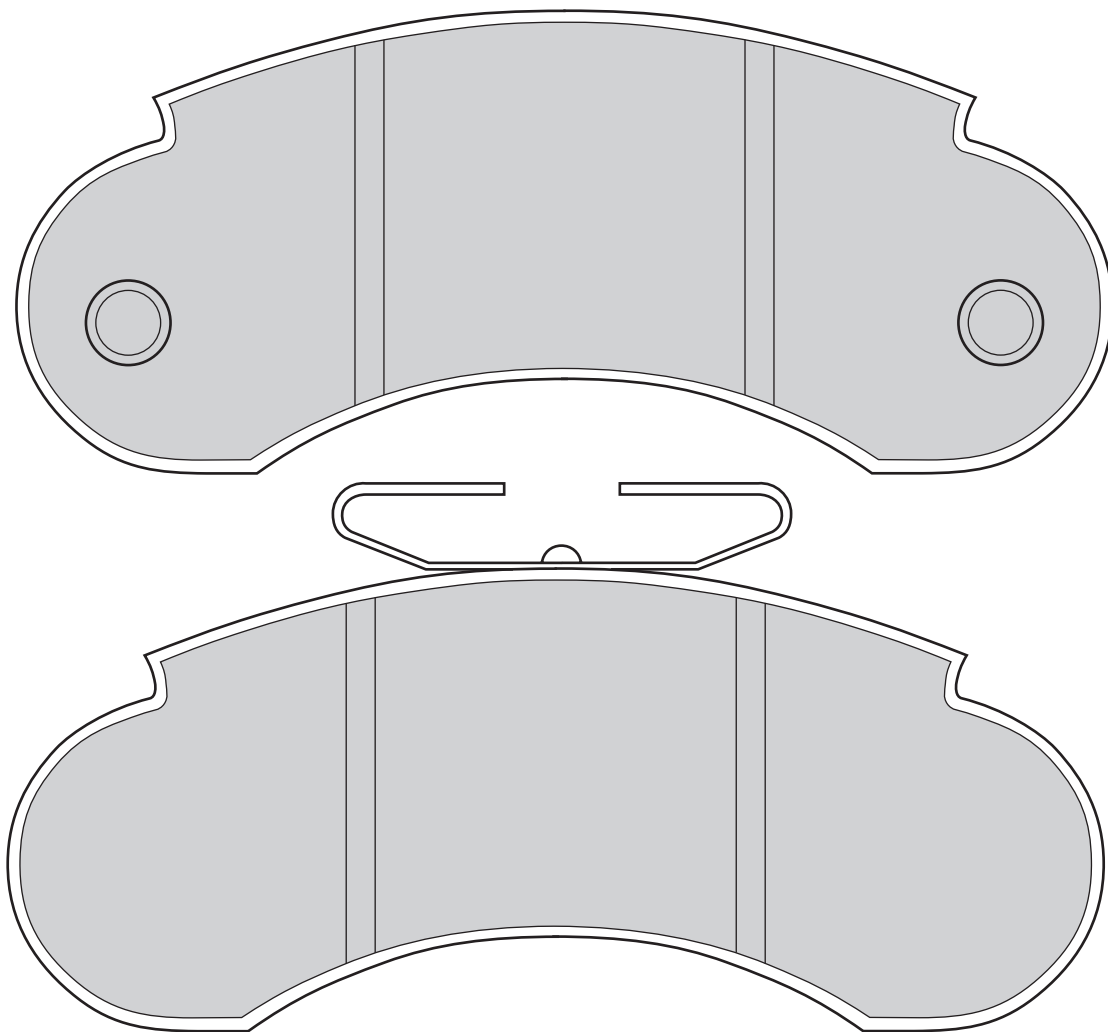


FVR752

20932



Mercedes-Benz MB100

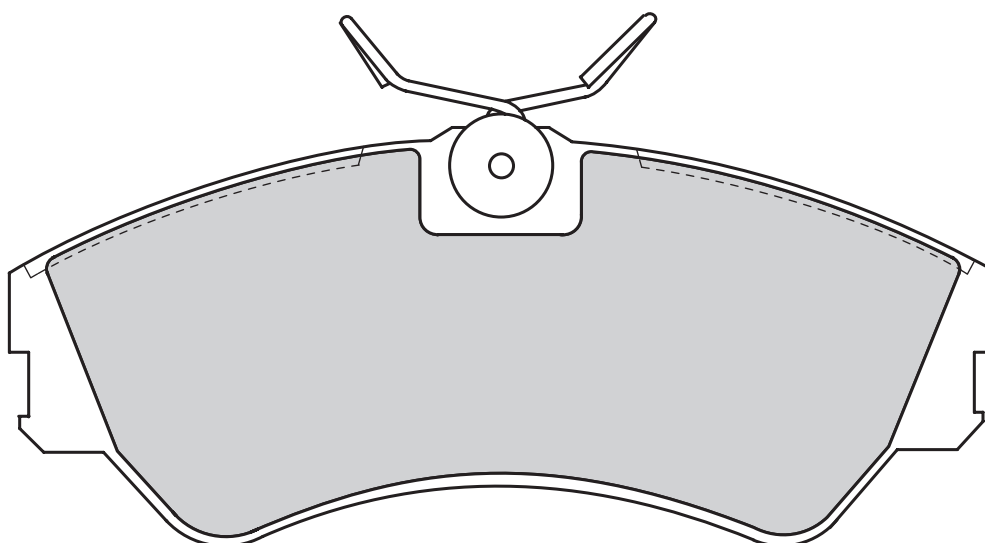


FVR785

20124

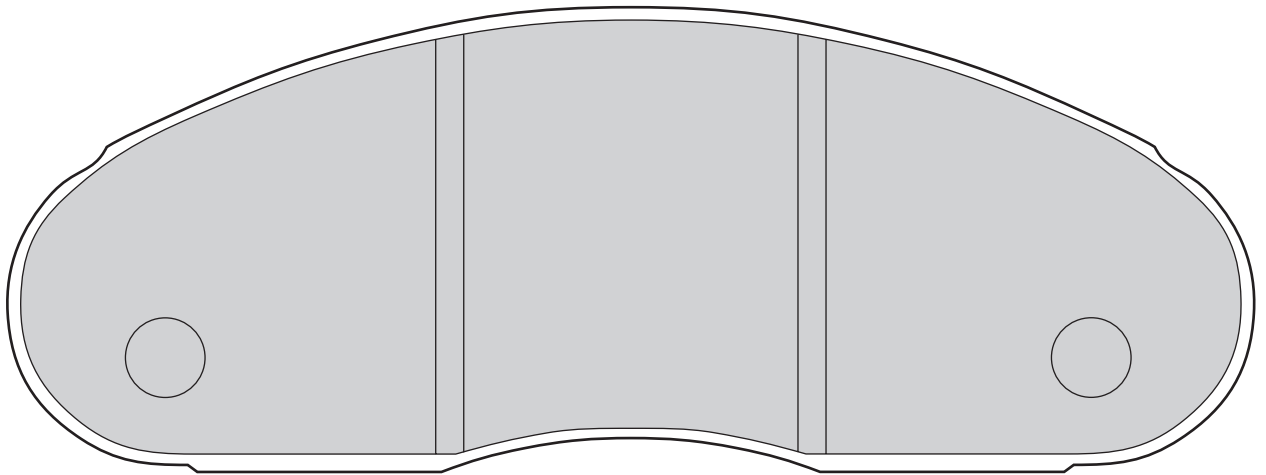
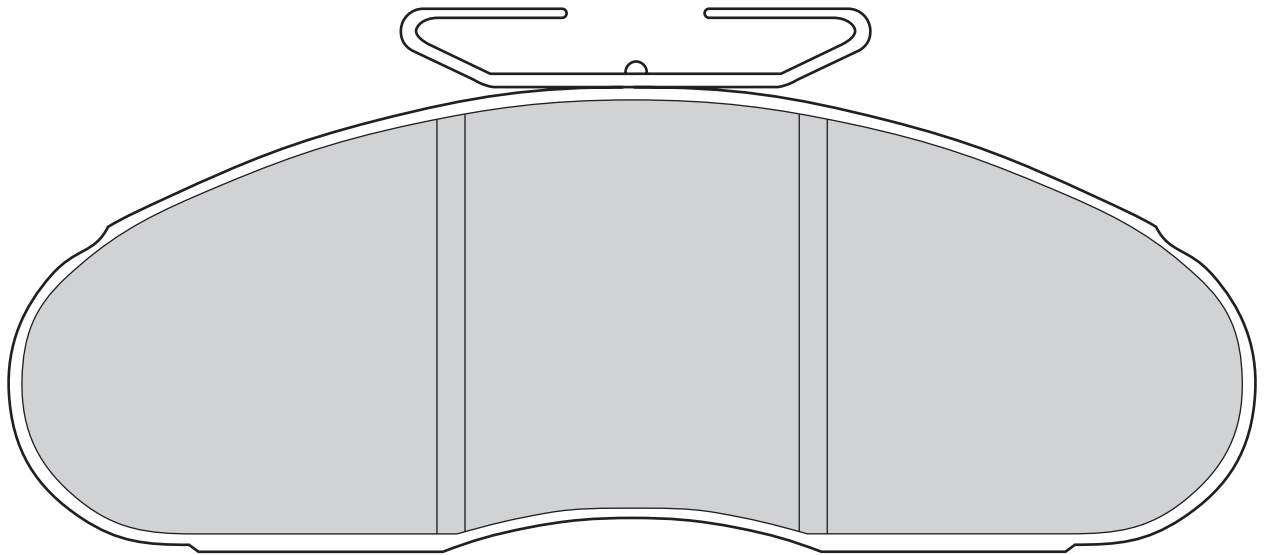


Volkswagen Transporter 4





Nissan Trade, Renault B Series, Trafic

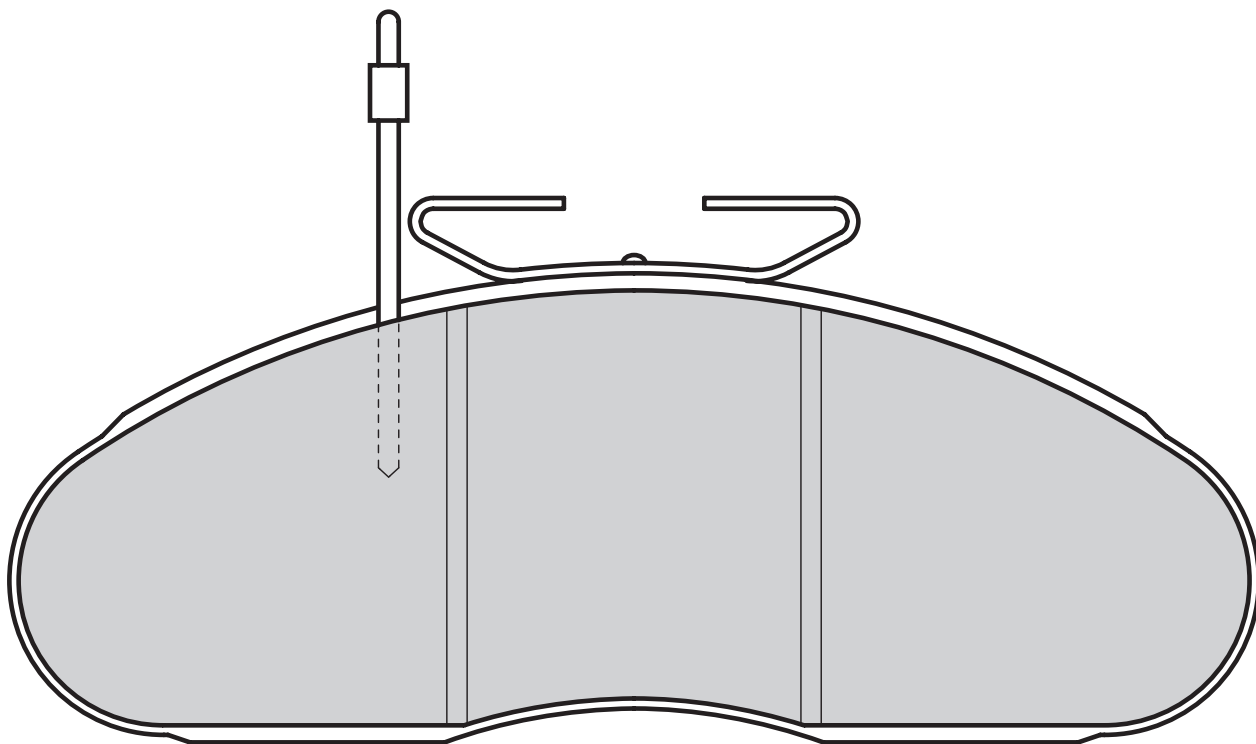


FVR792

20984



Nissan Trade

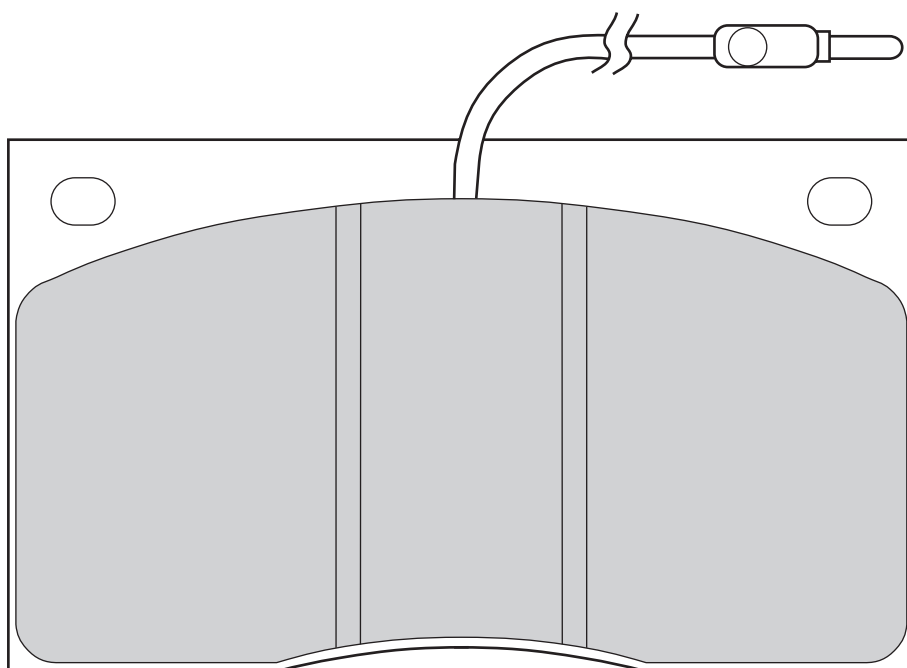


FVR805

21110



Renault Master



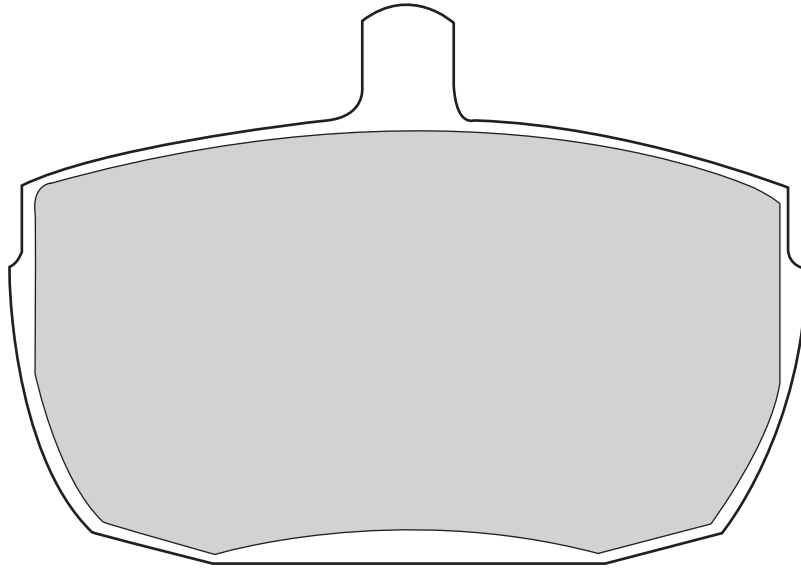
FVR829

20359



 not prepared for wear indicator

Ford Transit, Iveco Daily



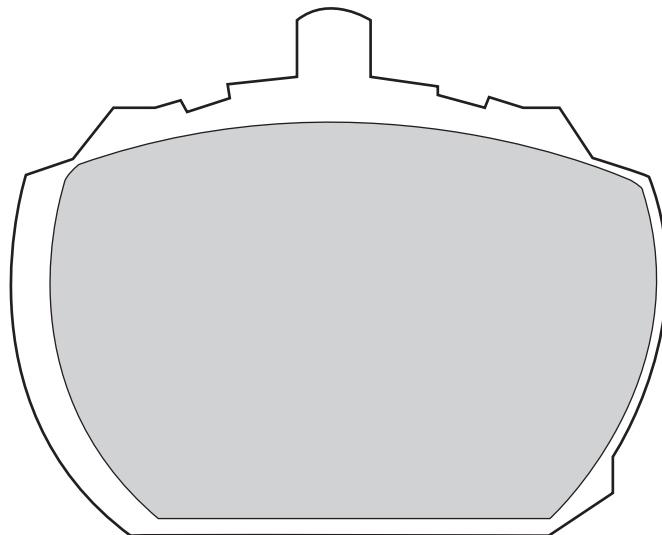
FVR833

20364



 not prepared for wear indicator

Ford Transit



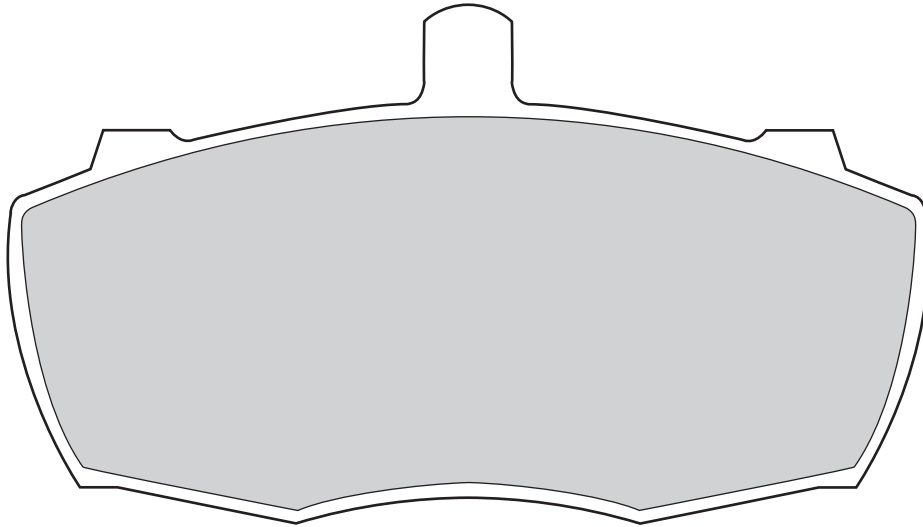
FVR836

20904



not prepared for wear indicator

Renault Bus



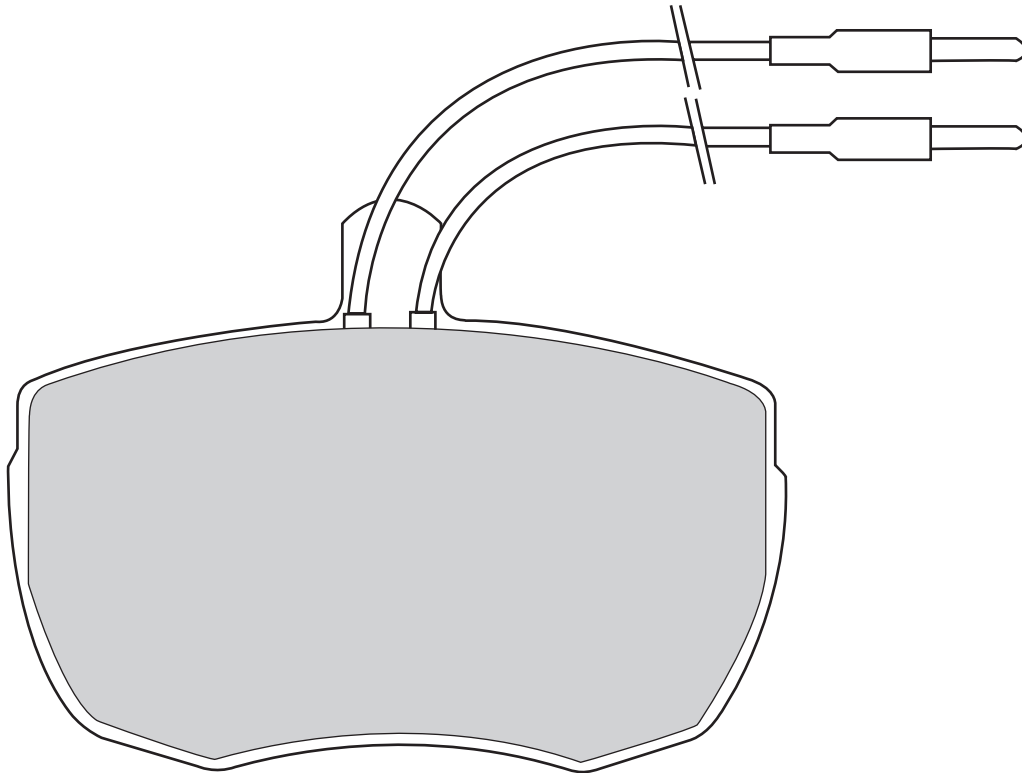
FVR839

20759



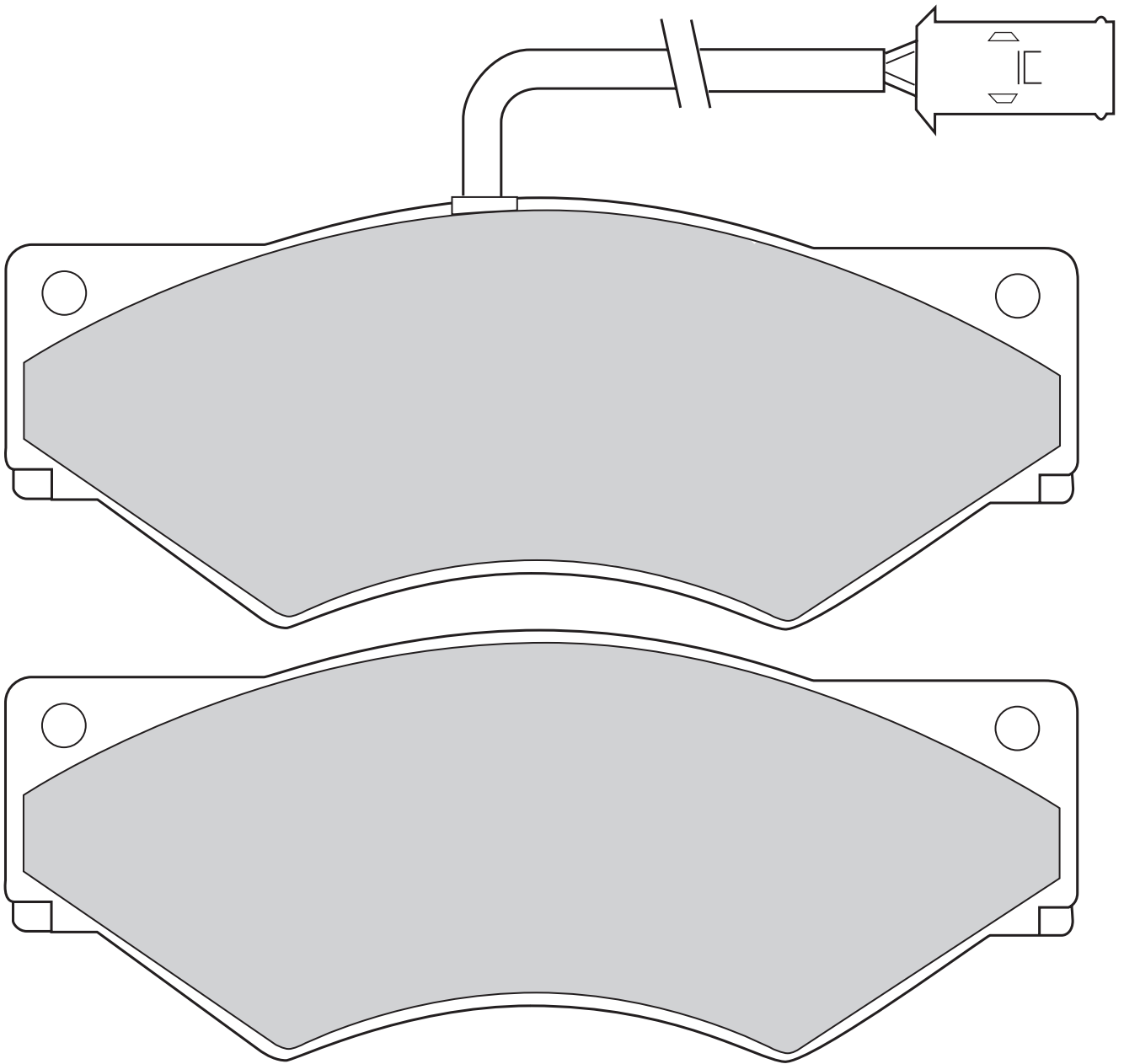
incl. wear warning contact

Iveco Daily





Iveco Daily



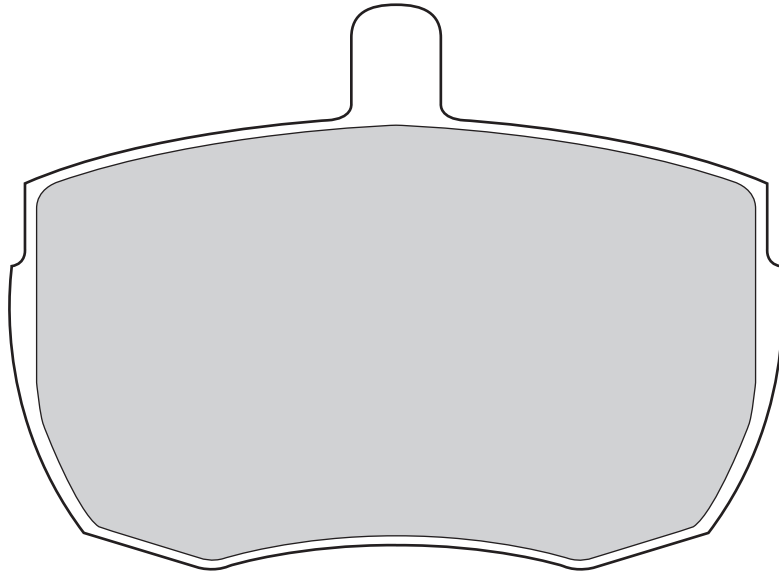
FVR886

20359



not prepared for wear indicator

Ford Transit, Iveco Daily



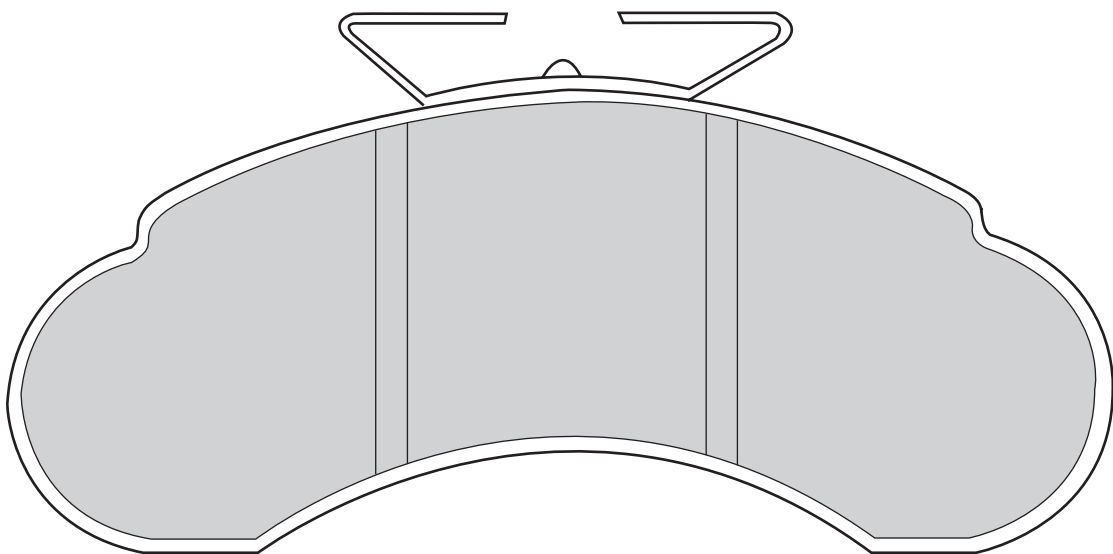
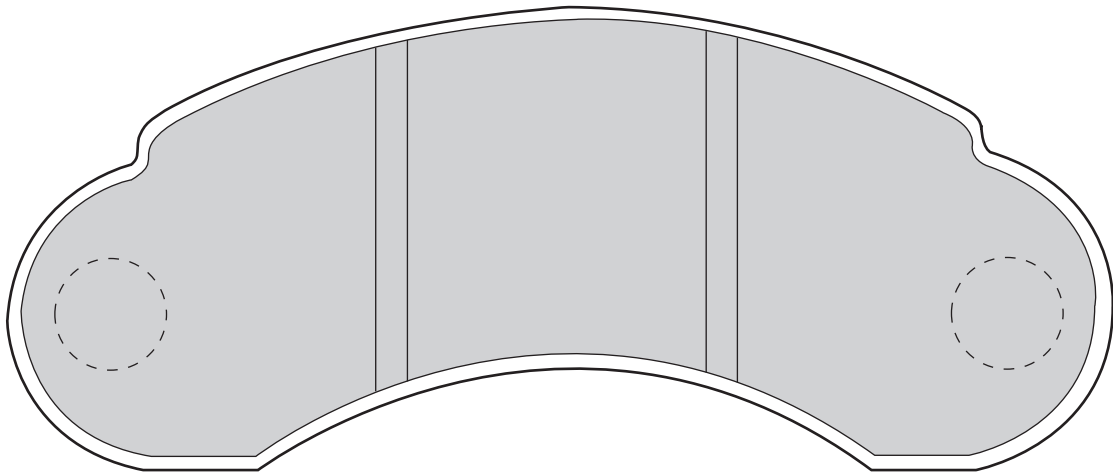
FVR941

21573



not prepared for wear indicator

Mercedes-Benz MB100



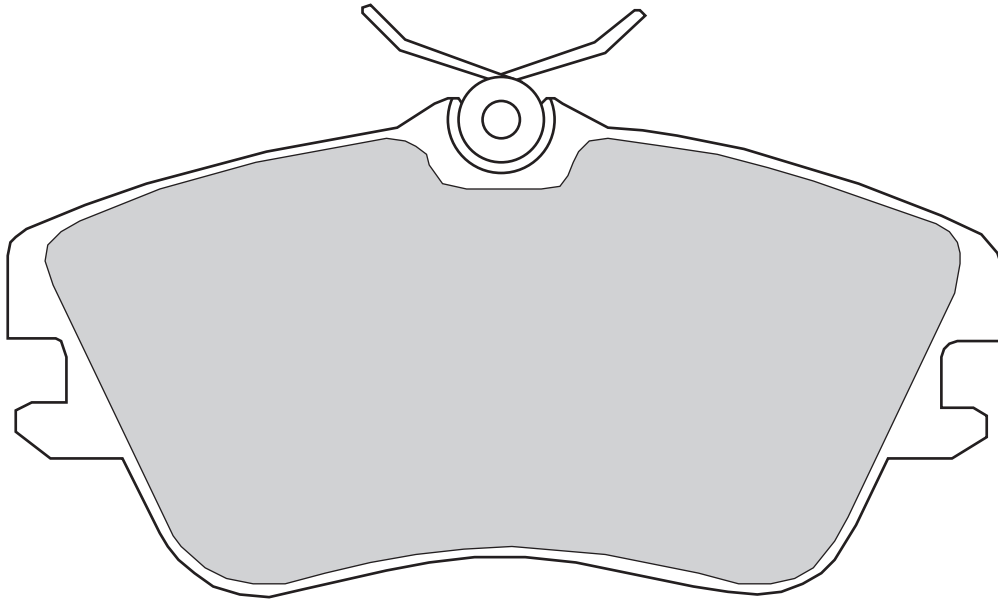
FVR970

21479



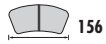
not prepared for wear indicator

Volkswagen Transporter 4



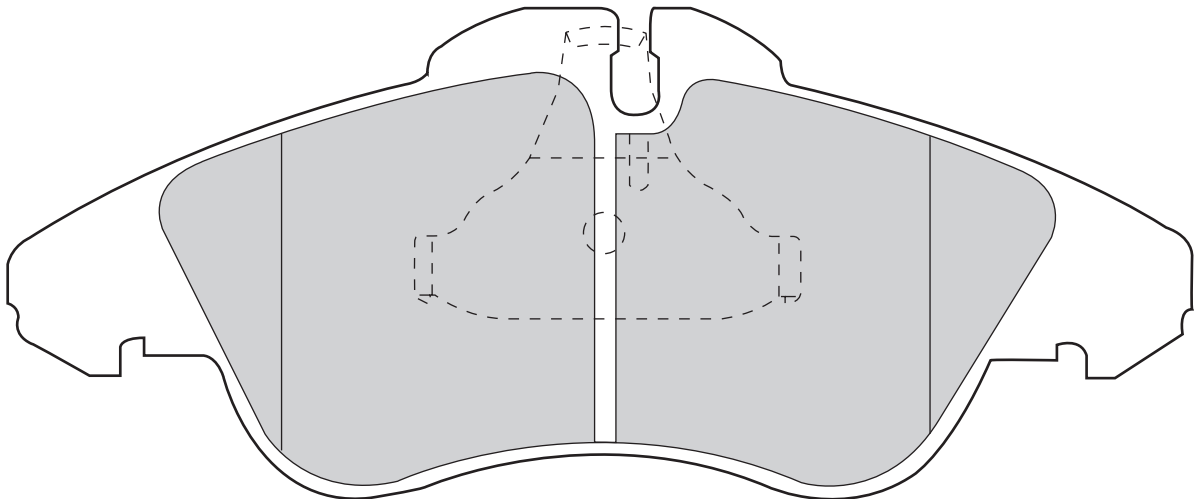
FVR1038

21576



incl. wear warning contact

Mercedes Sprinter, Volkswagen LT

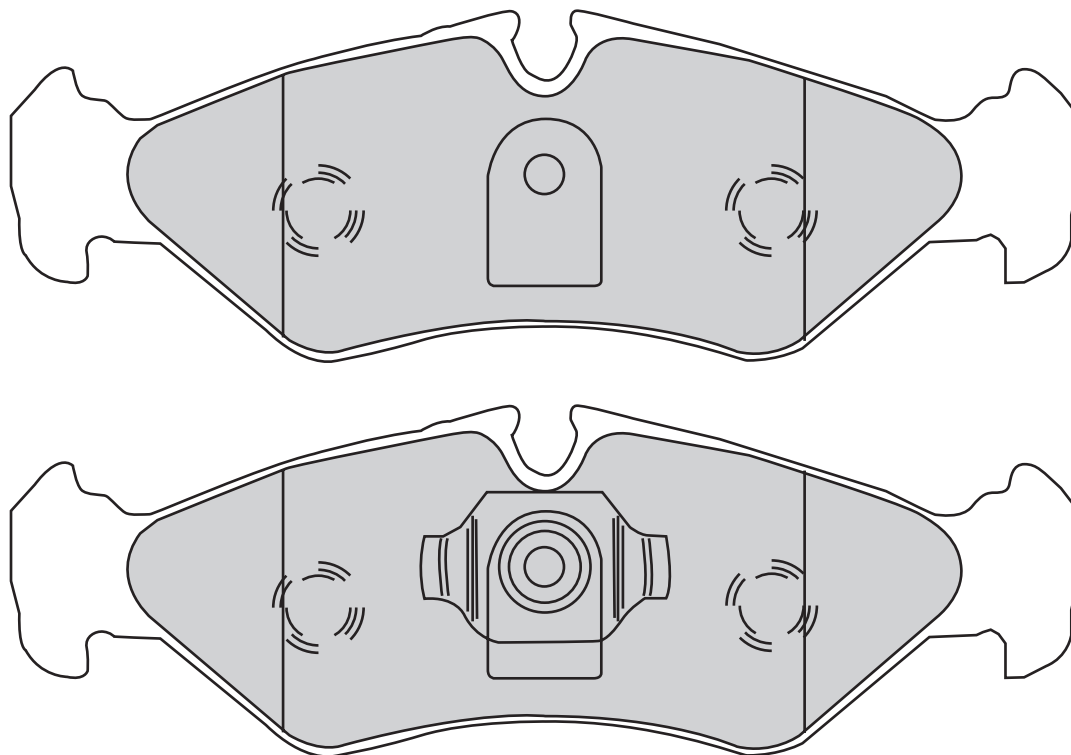


FVR1039

21621



Mercedes Sprinter, Volkswagen LT

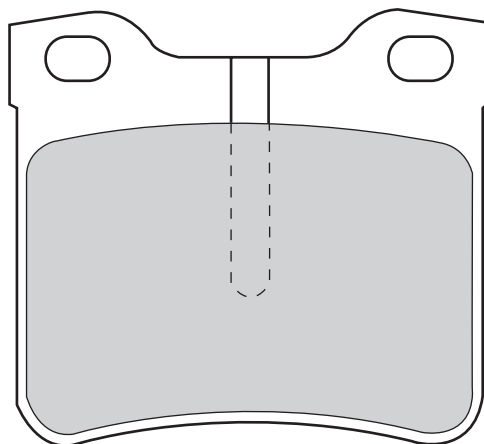


FVR1044

21904

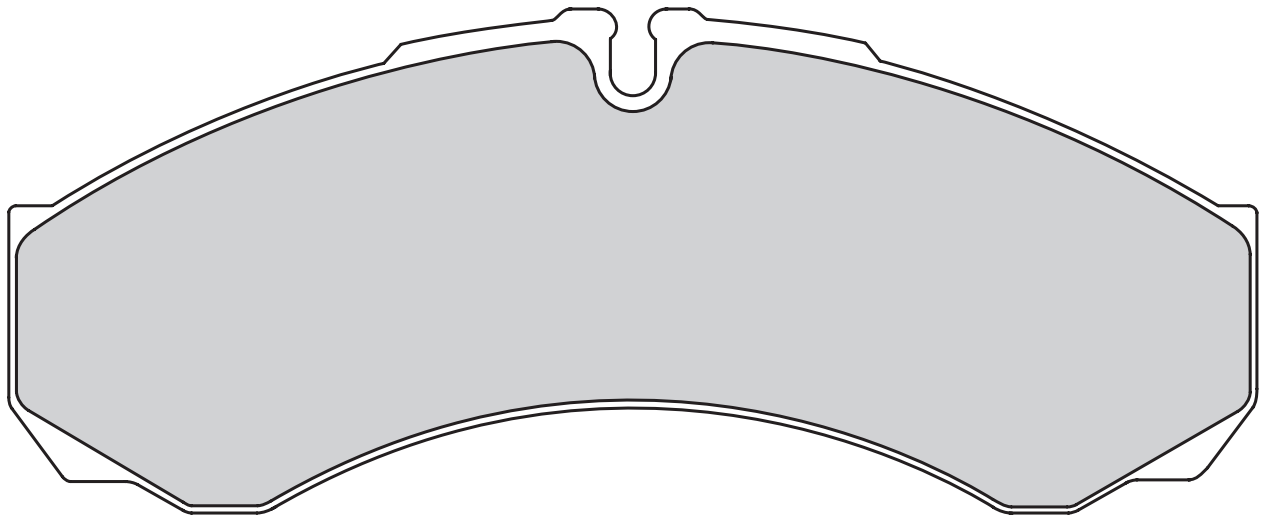


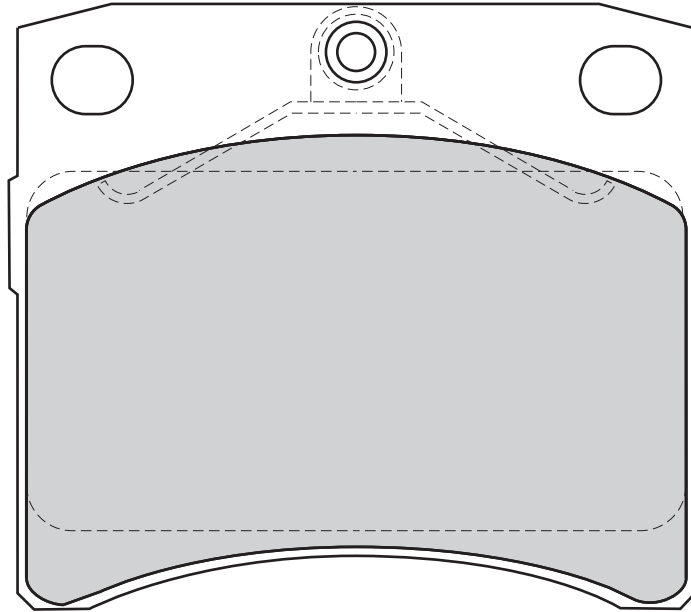
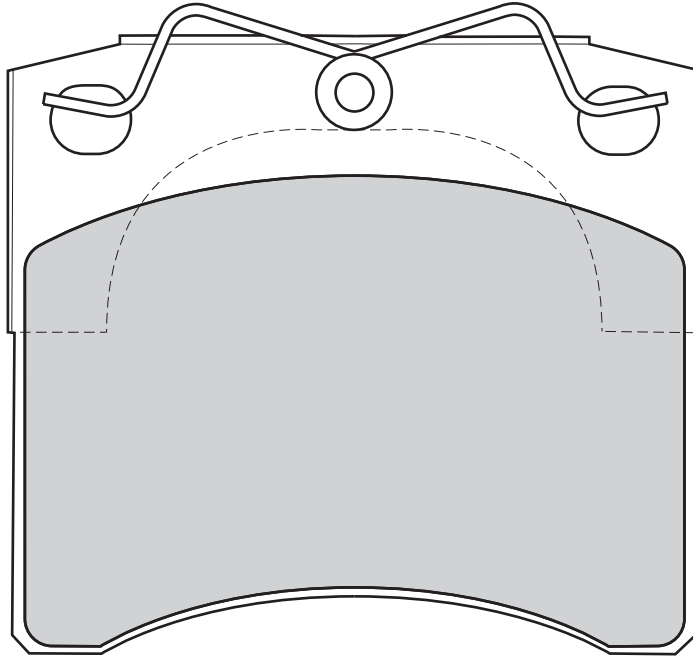
Mercedes Sprinter, V230, Vito





Iveco Daily





FVR1132

21882



95



57.3



17.3

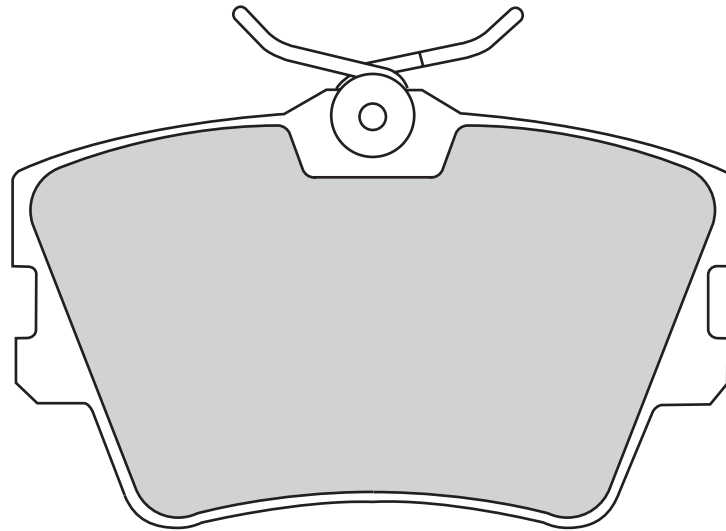


LUCAS



not prepared for wear indicator

Volkswagen Transporter 4



FVR1163

21883



156



68.5



19.6

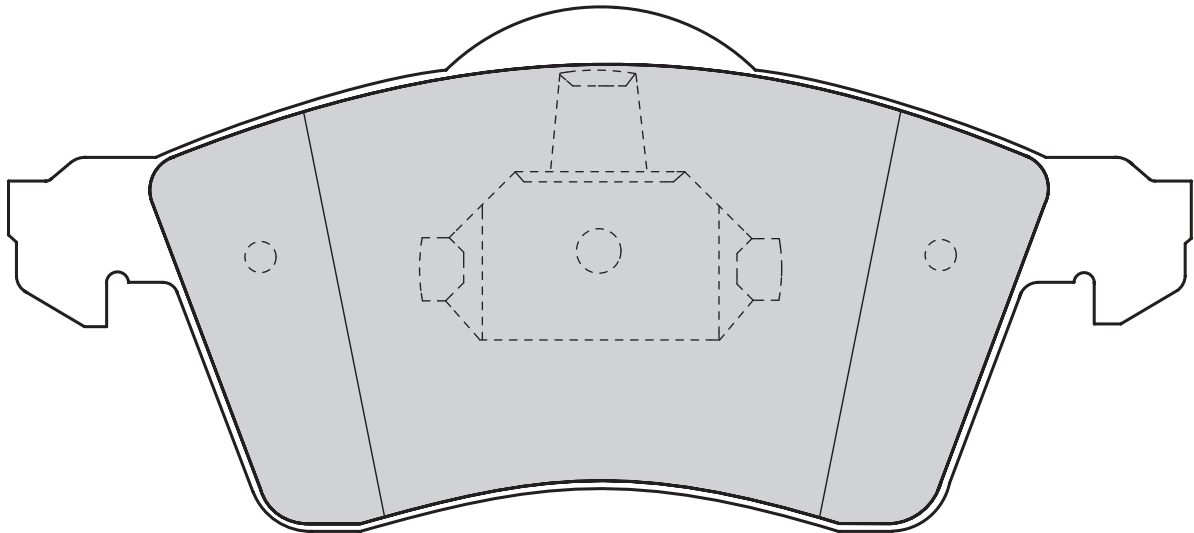


ATE



not prepared for wear indicator

Volkswagen Transporter 4



FVR1292

23302



139



66.5



17.8

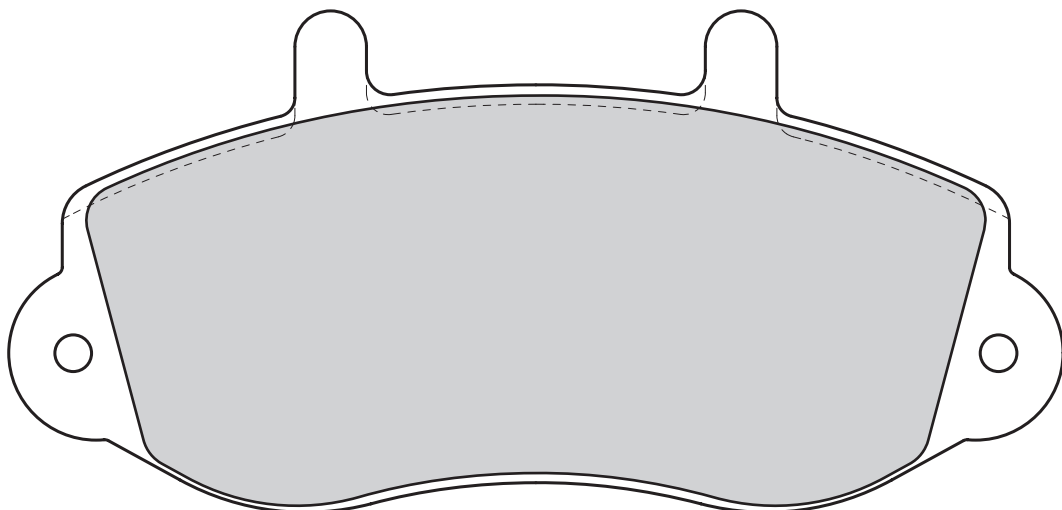


BOSCH



not prepared for wear indicator

Renault Master

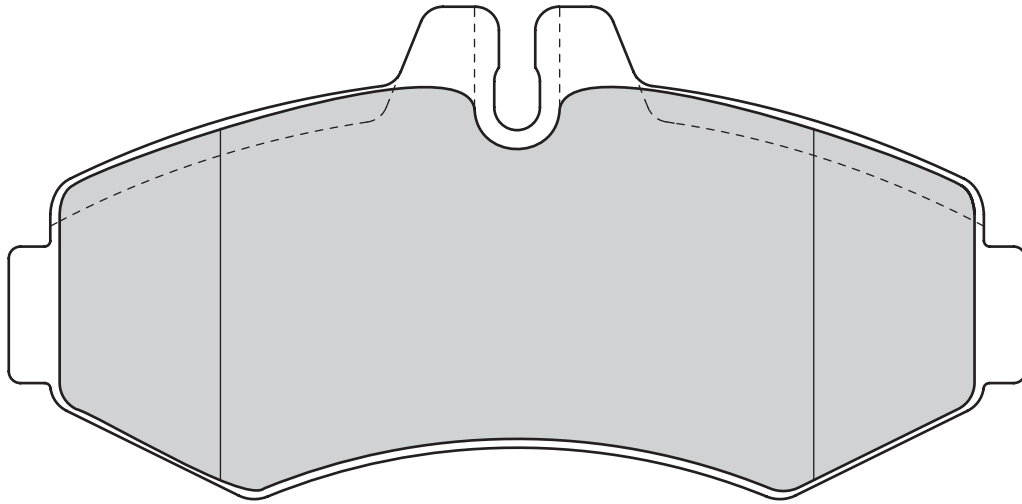


FVR1304

23022



Mercedes Sprinter, V220, Vito

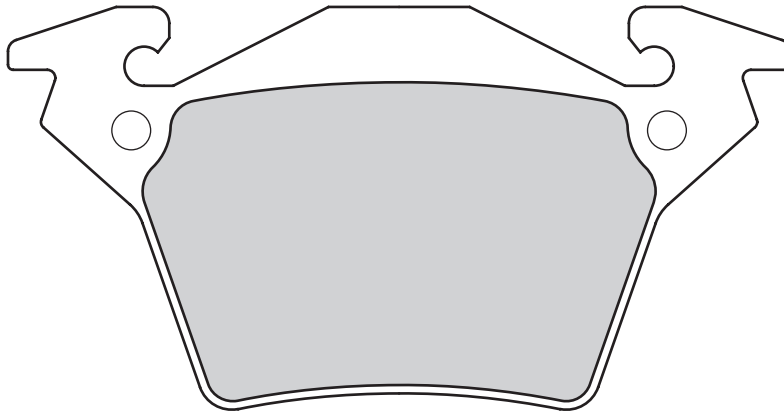


FVR1305

23020



Mercedes V220, Vito

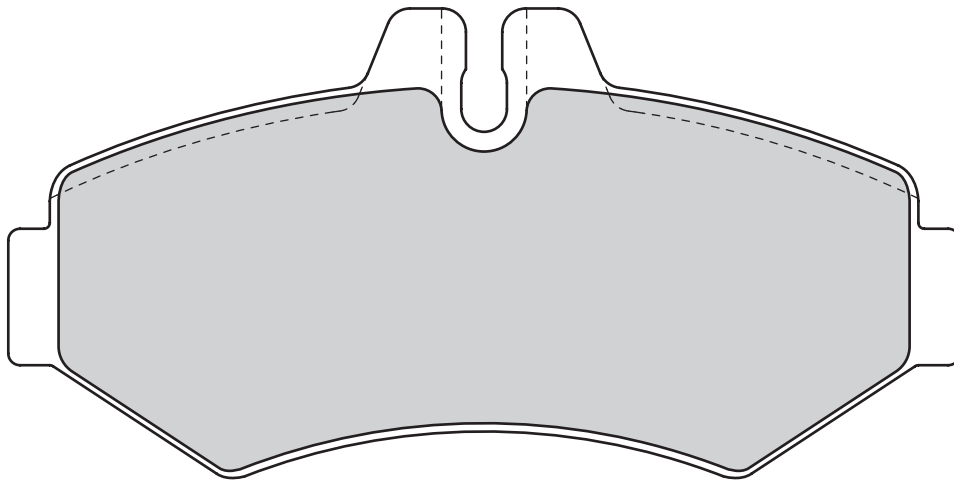


FVR1306

23021



Mercedes Sprinter, Volkswagen LT

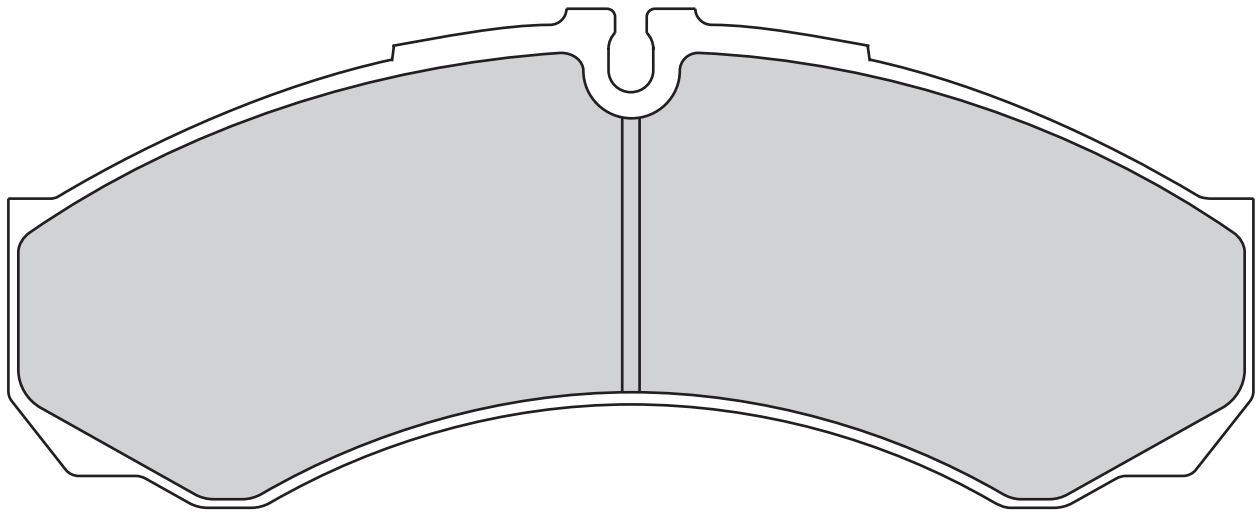


FVR1315

29121



Iveco Daily

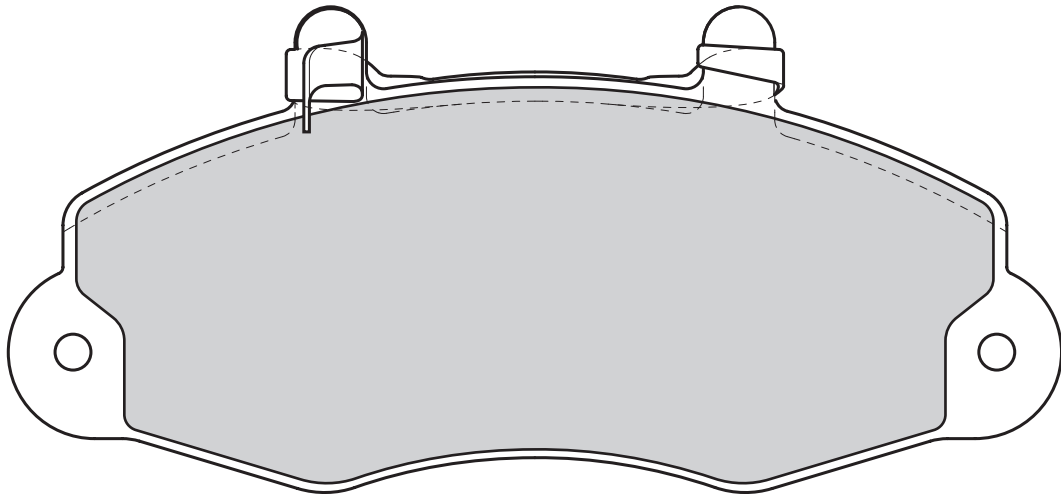


FVR1338

21470



Ford Transit

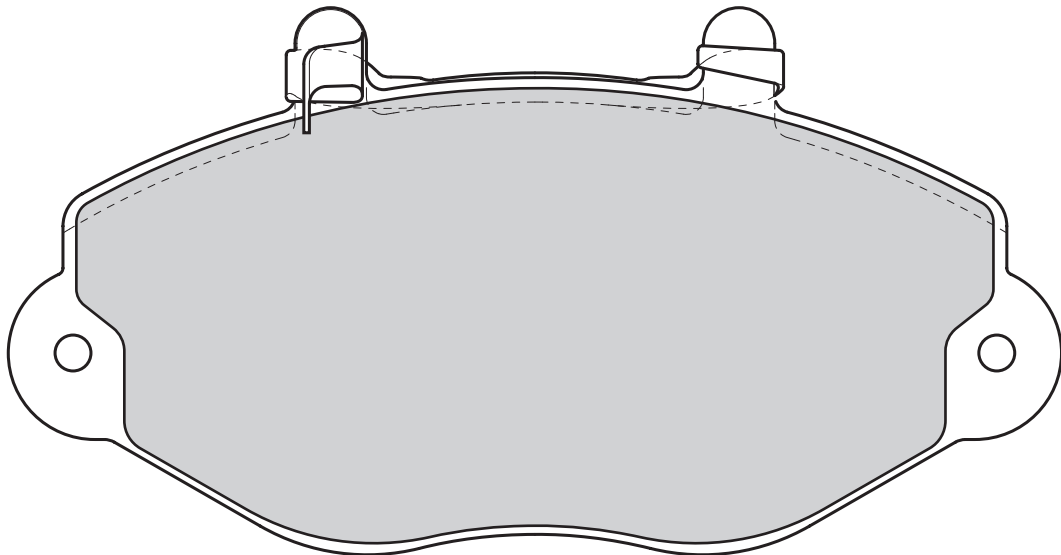


FVR1339

21469



Ford Transit

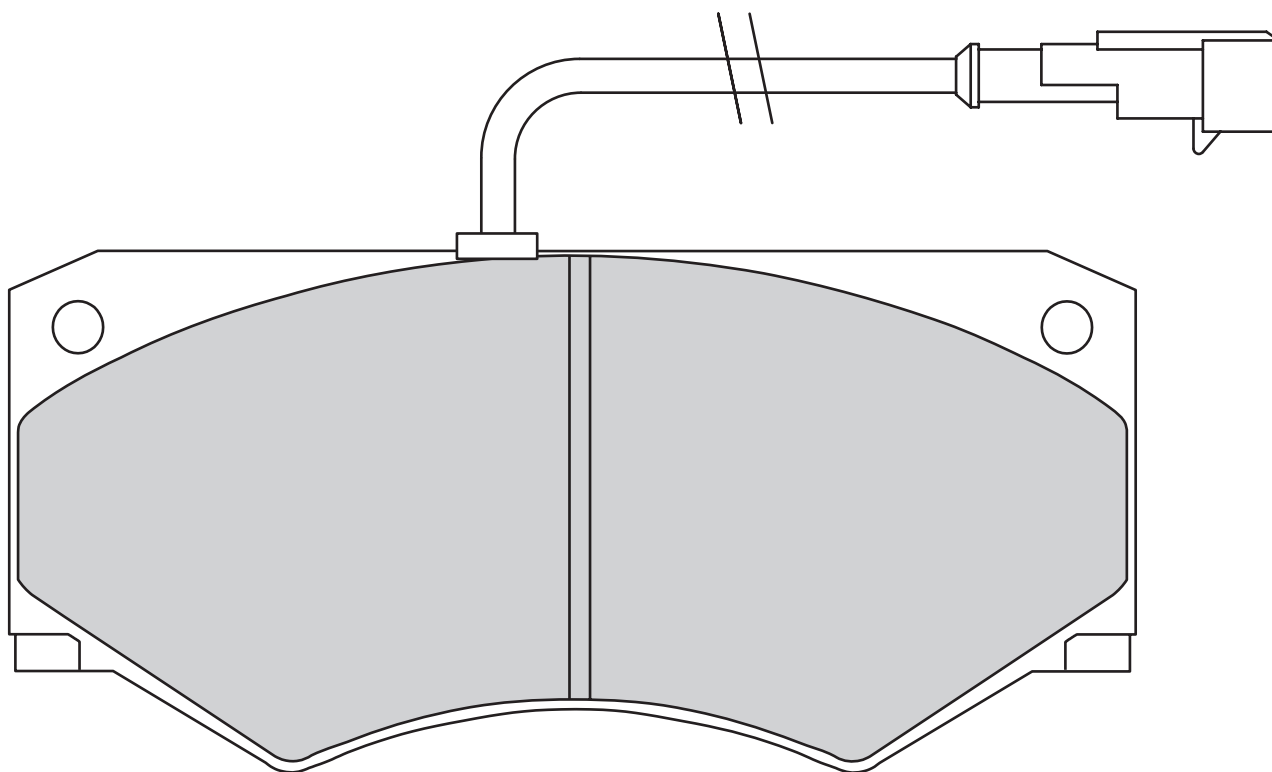


FVR1351

29138



Iveco Daily, Daily II

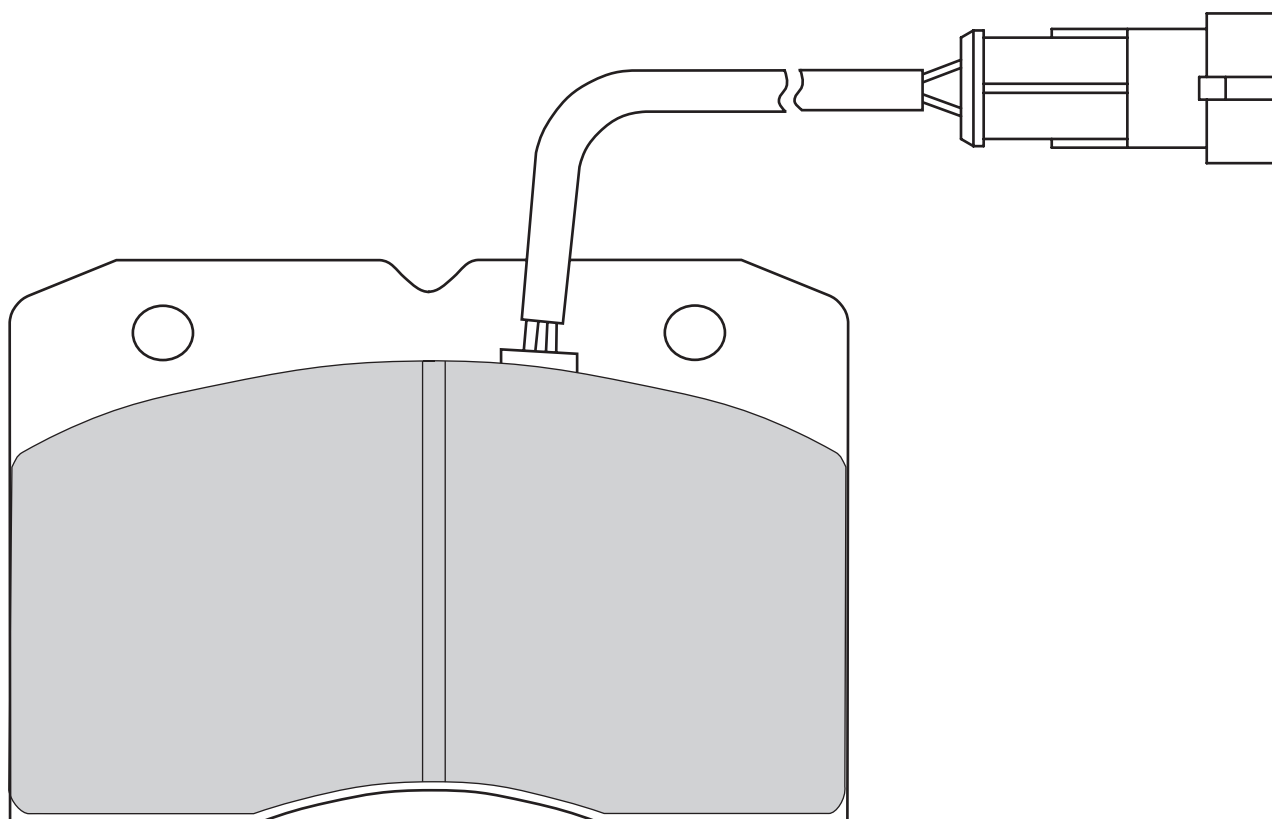


FVR1353

29140

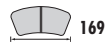


Iveco Daily, Daily II

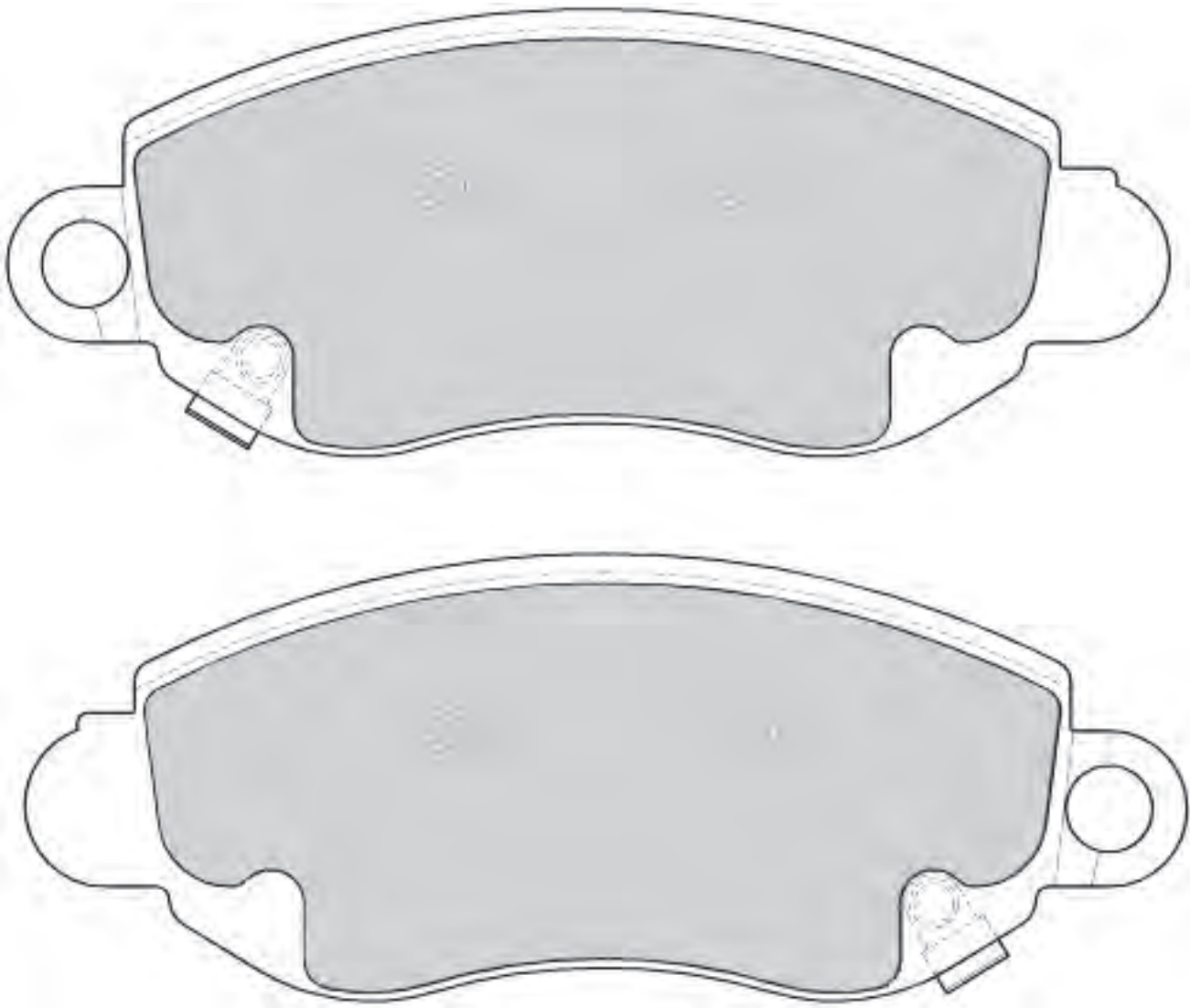


FVR1381

23434



Ford Transit

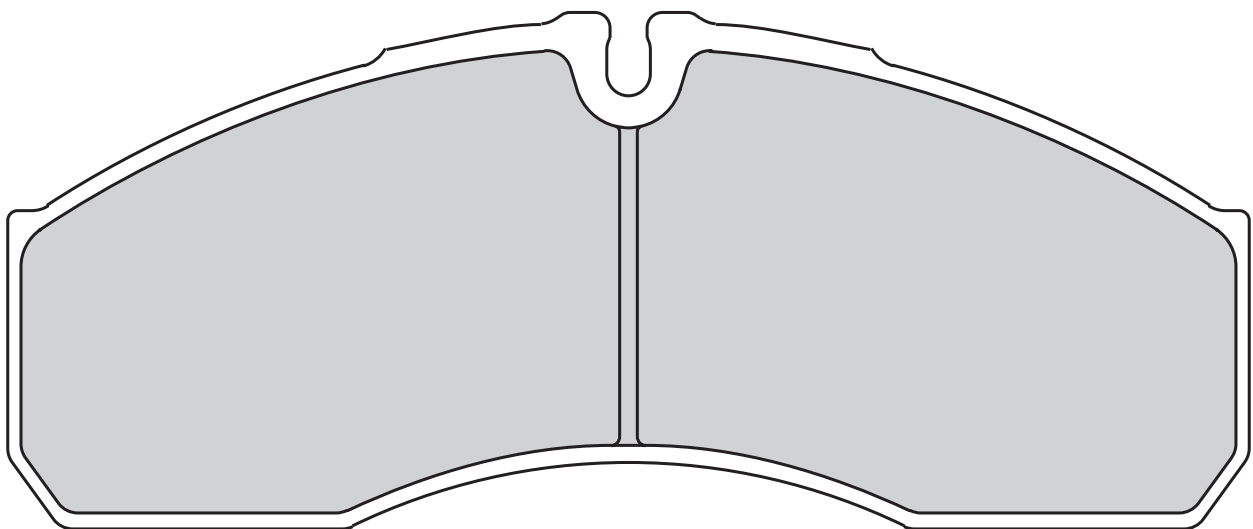


FVR1390

29160



Iveco Daily II

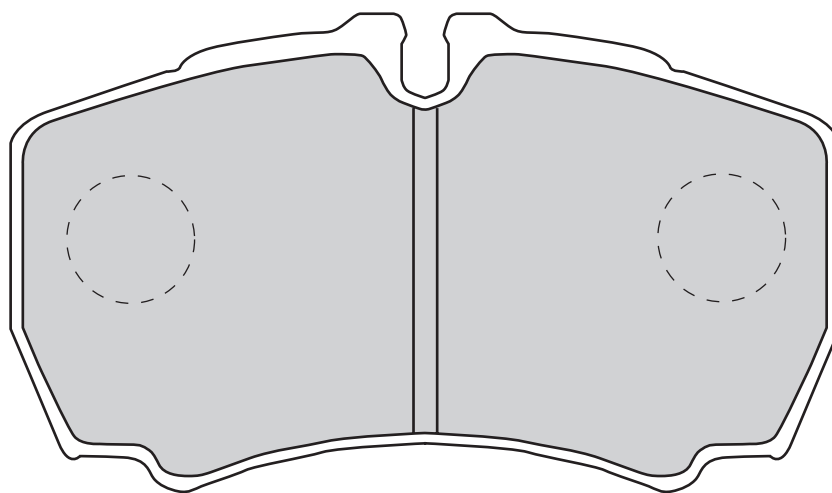


FVR1405

29123



Iveco Daily

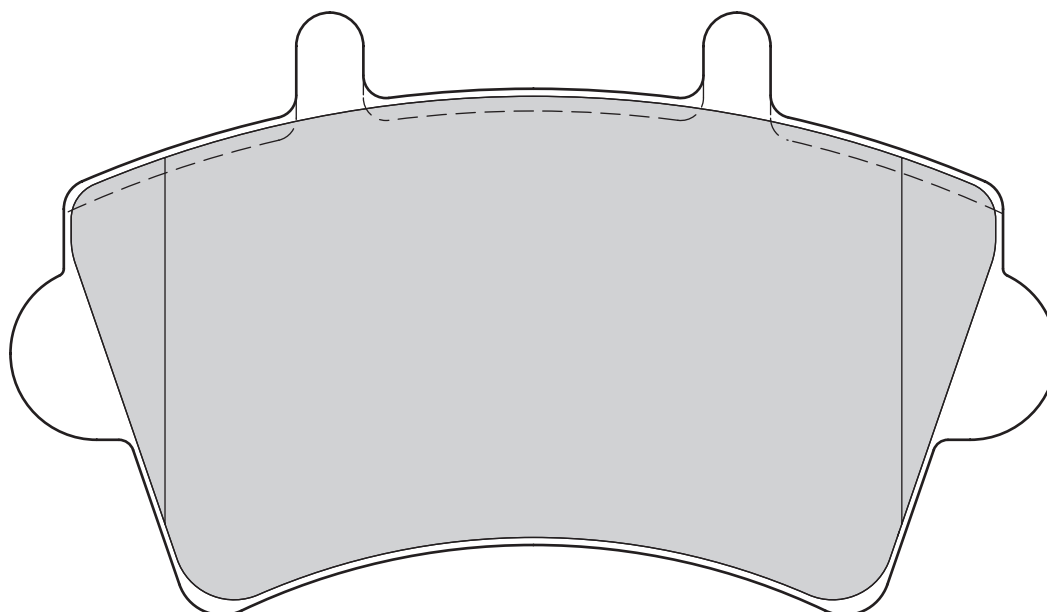


FVR1452

23613



Renault Master

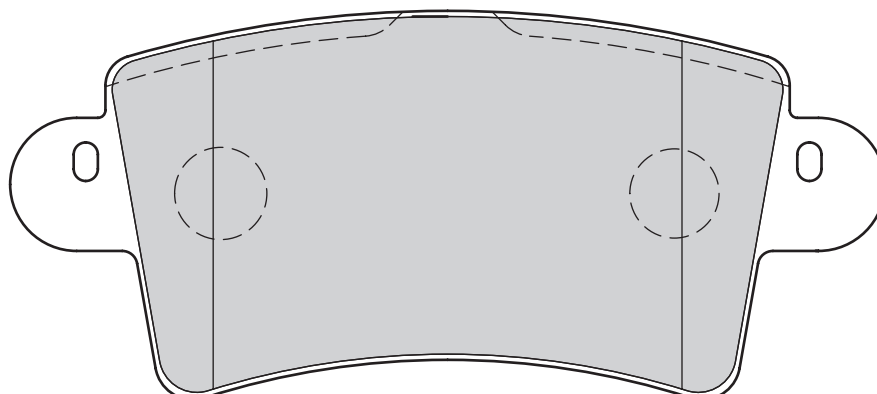


FVR1453

23669

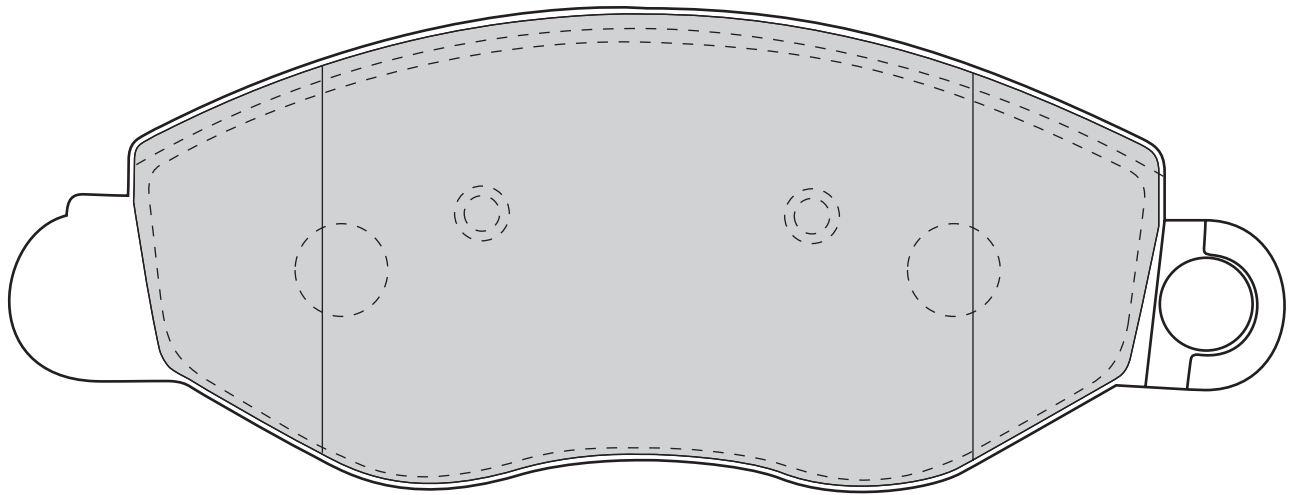
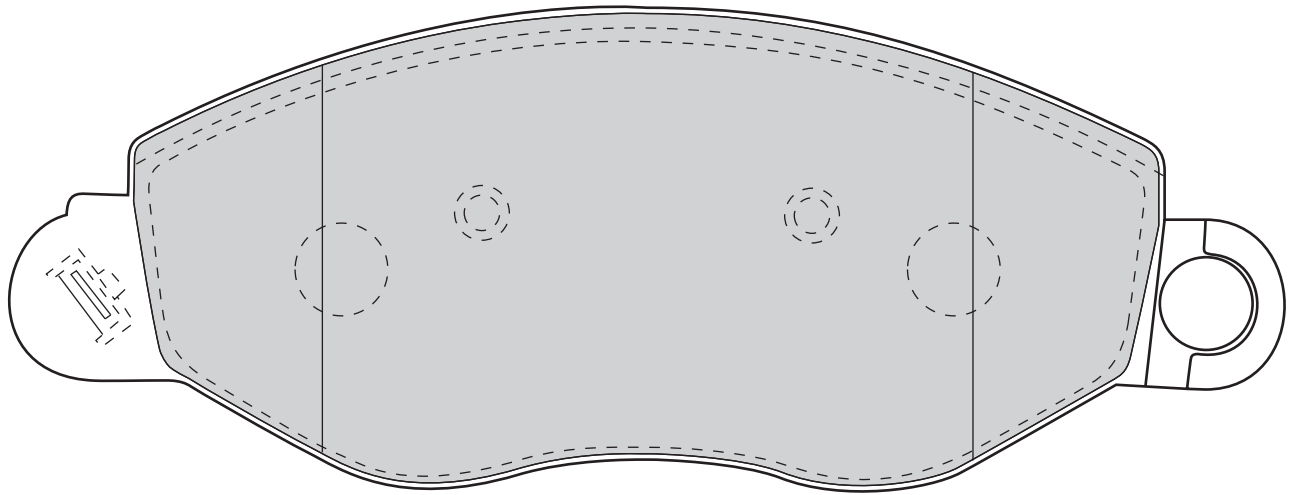


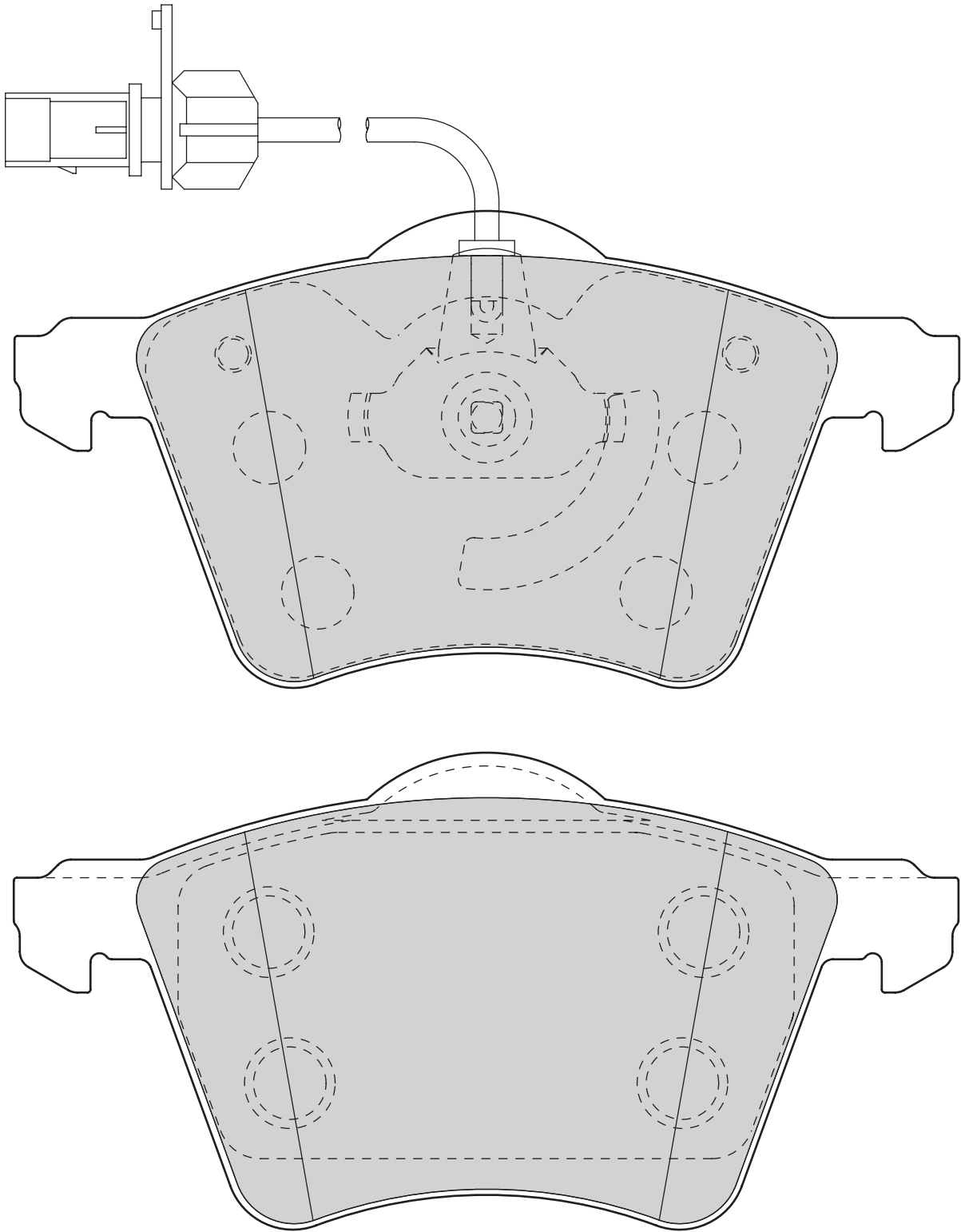
Renault Master





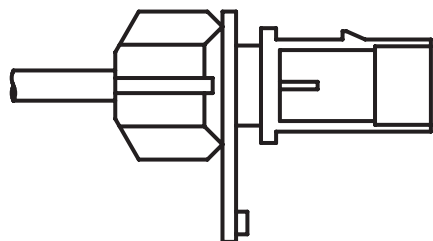
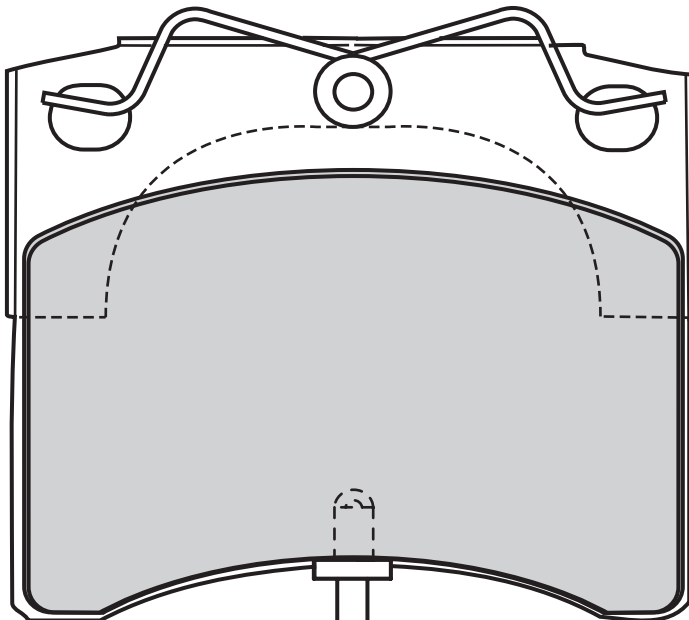
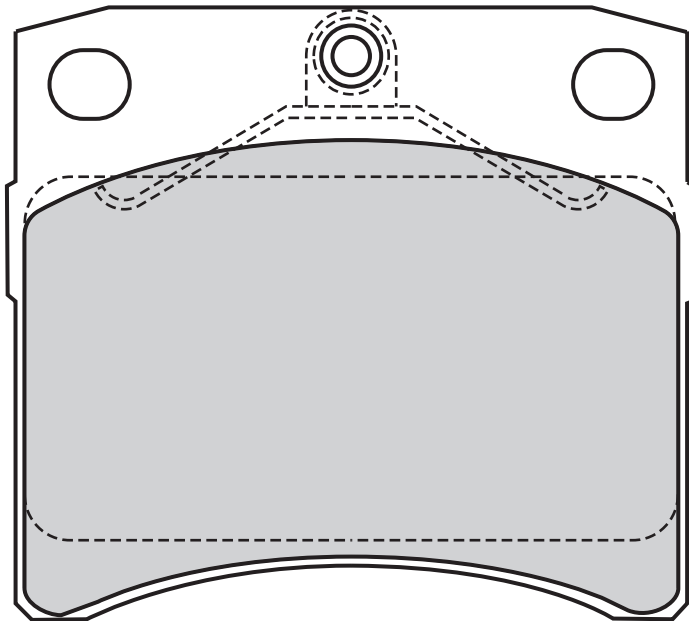
Ford Transit







Volkswagen Transporter

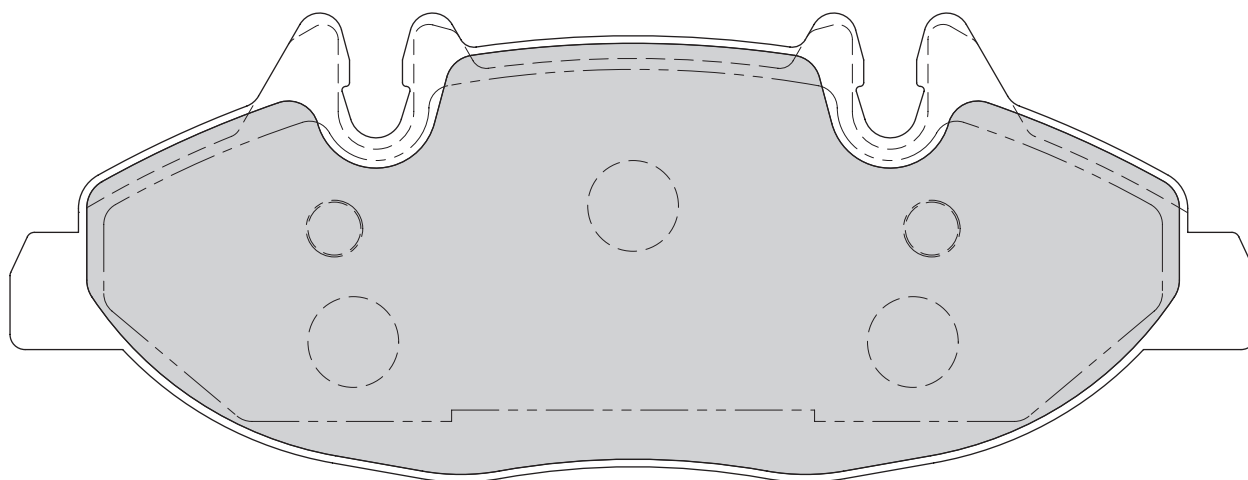


FVR1493

24007

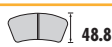


Mercedes Vito

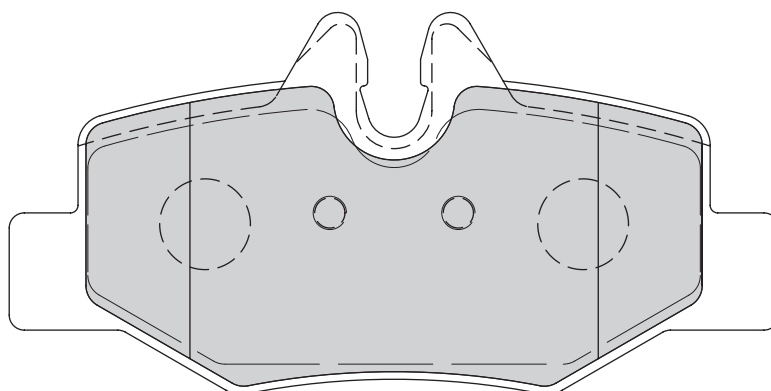


FVR1494

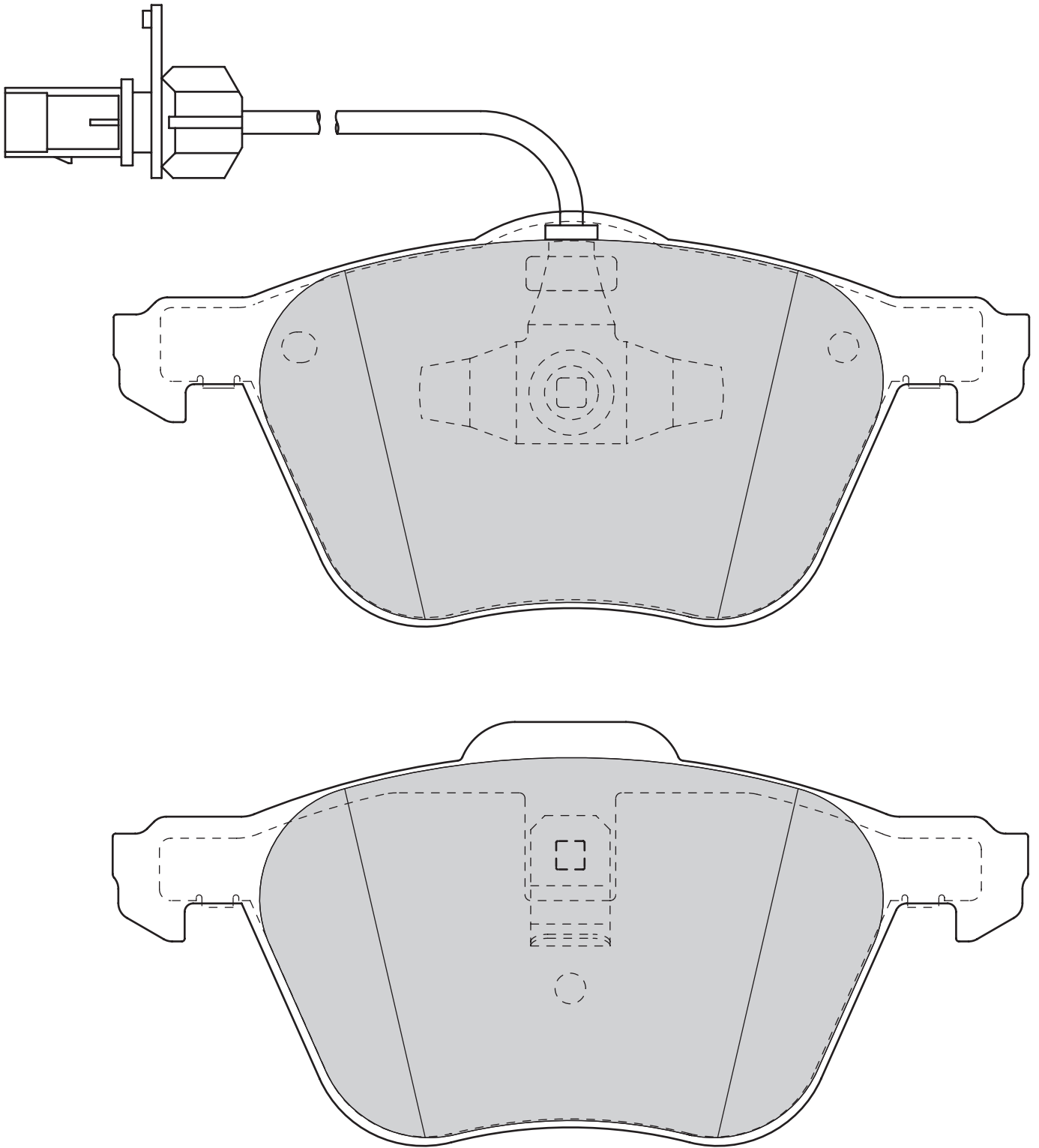
24008



Mercedes Vito



Volkswagen Transporter



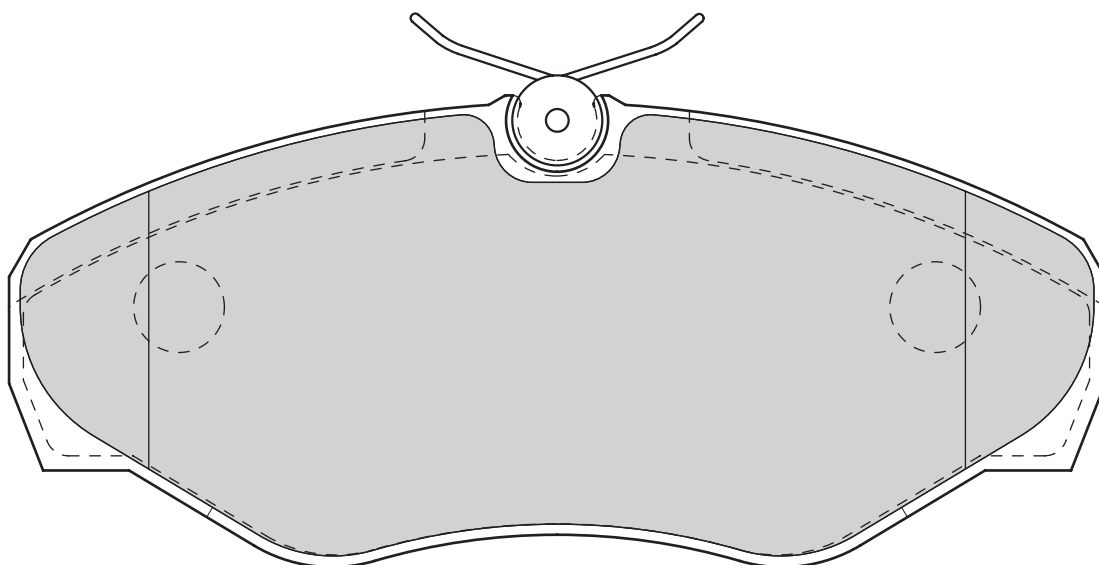
FVR1515

23099



 not prepared for wear indicator

Nissan Primastar, Renault Trafic



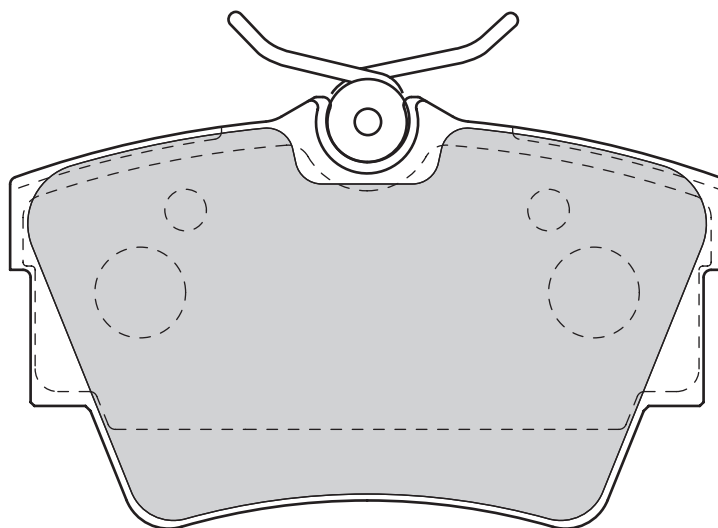
FVR1516

23980

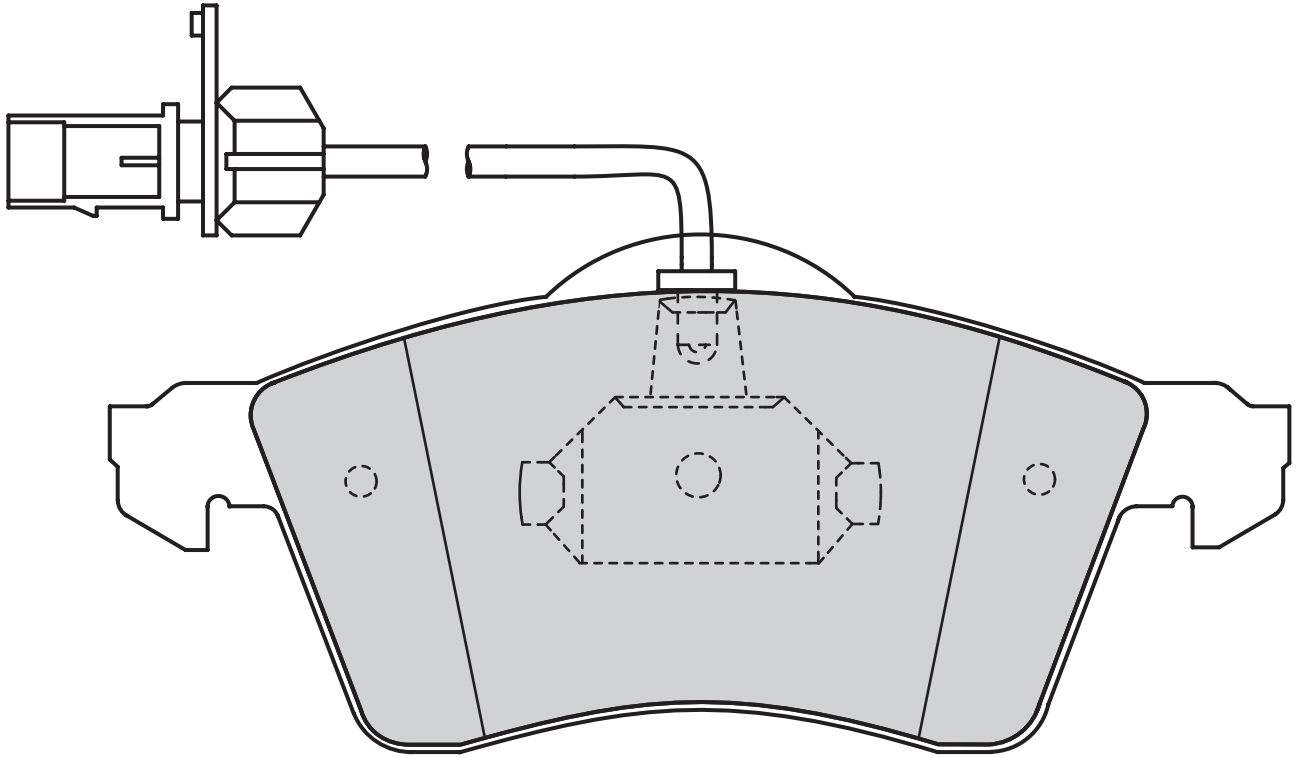


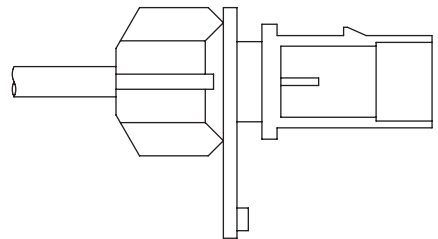
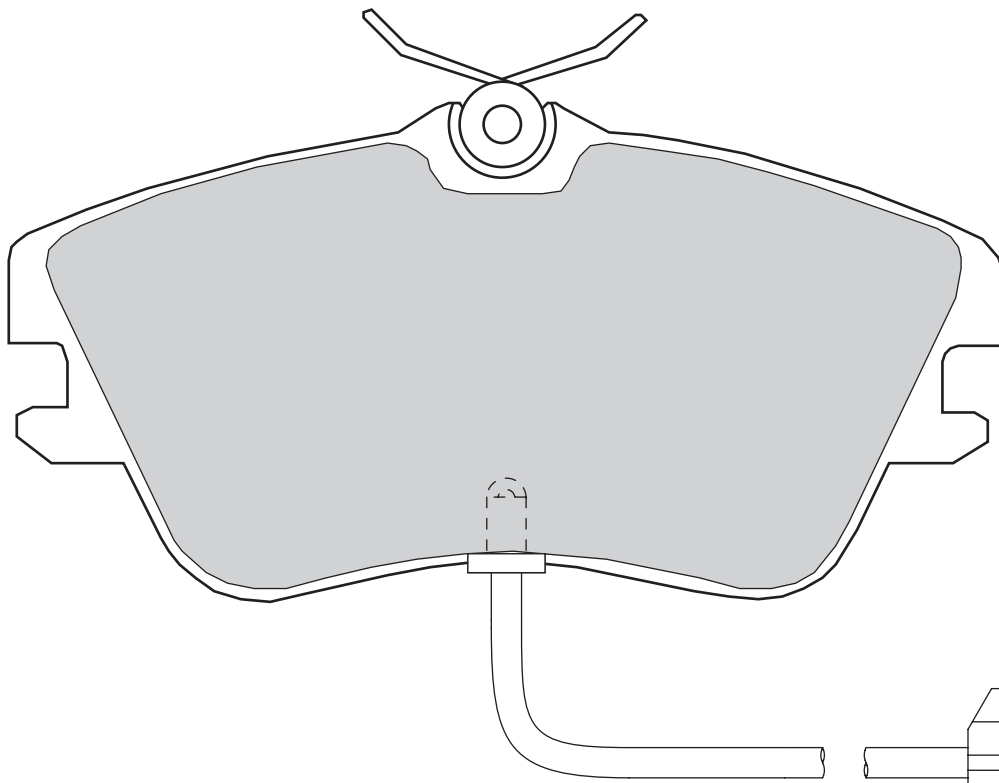
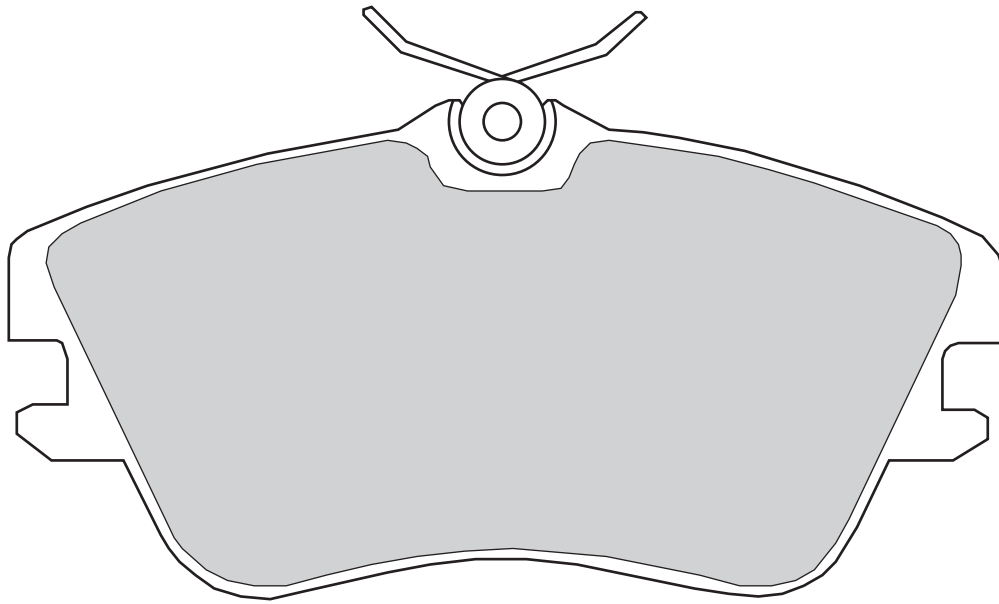
 not prepared for wear indicator

Nissan Primastar, Renault Trafic



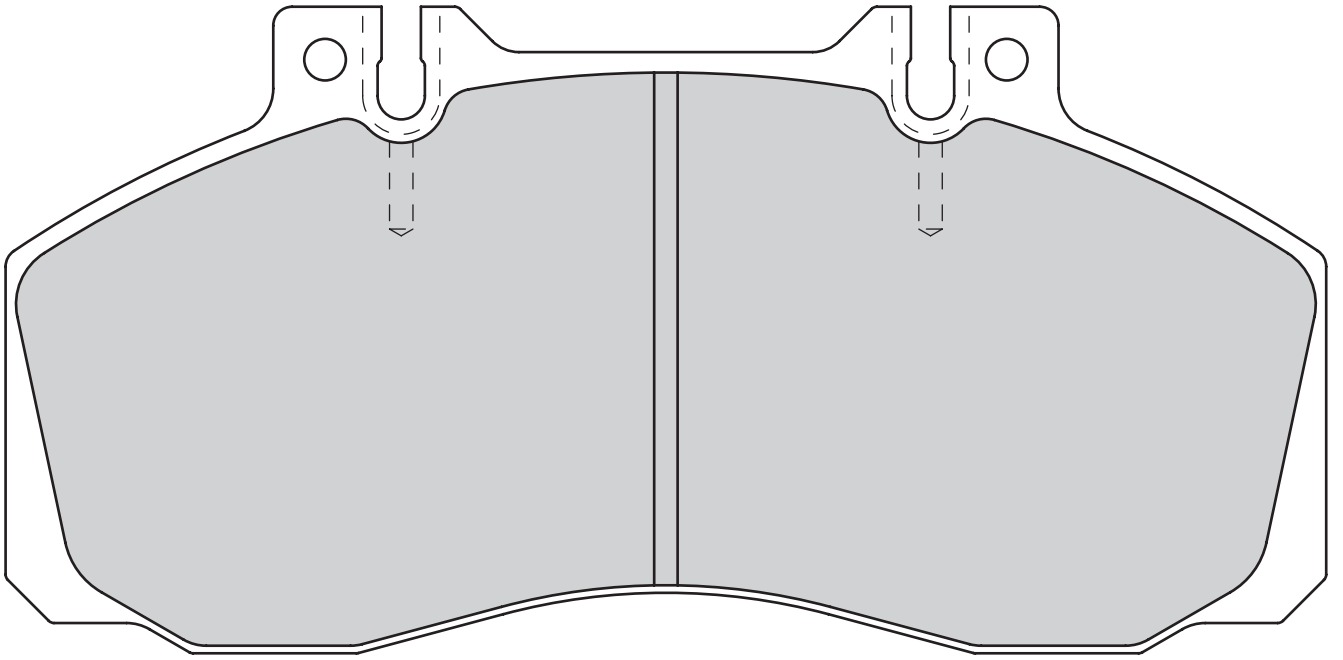
Volkswagen Transporter 4



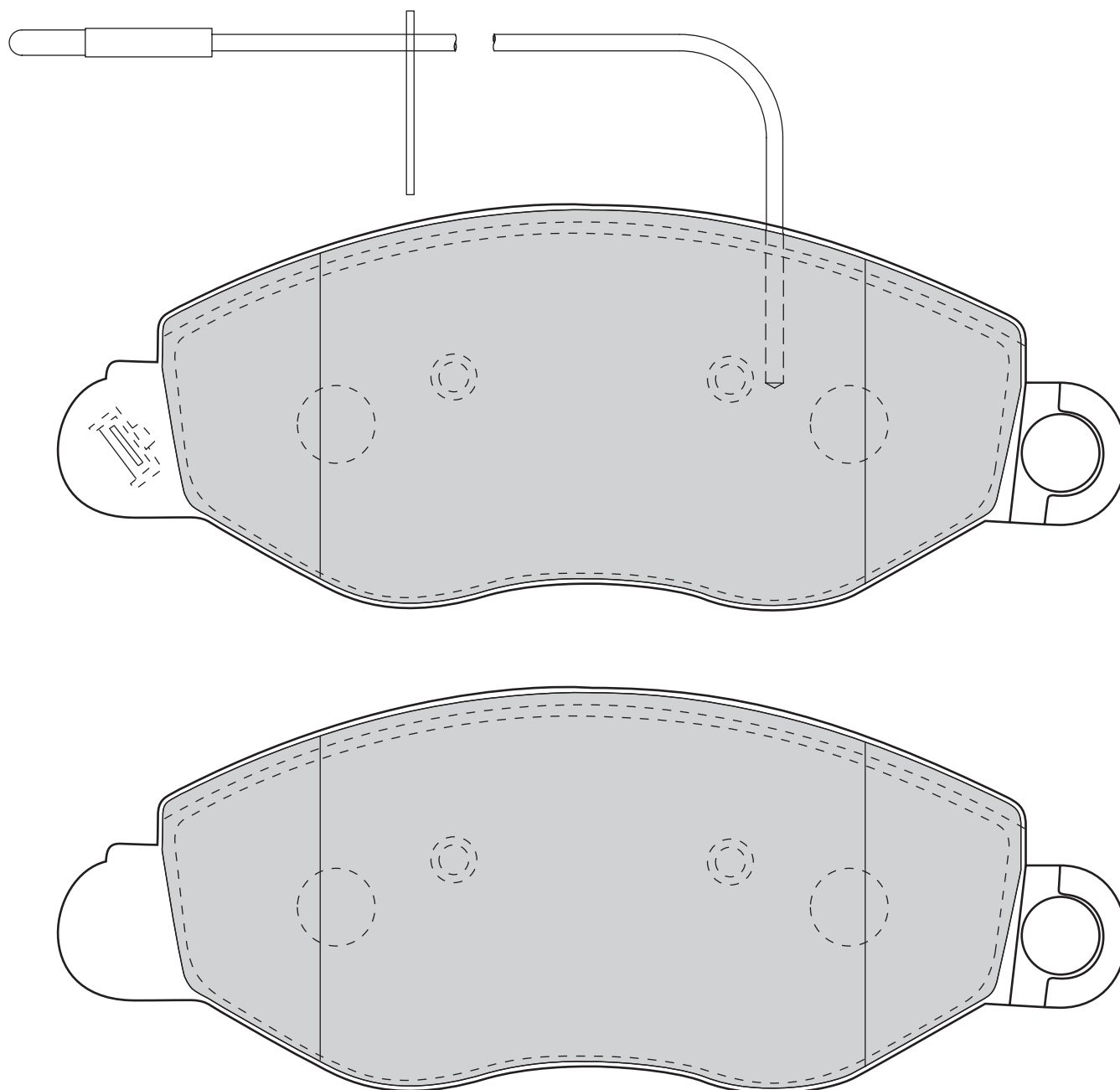




Mercedes T2



Ford Transit





155.2/
156.2



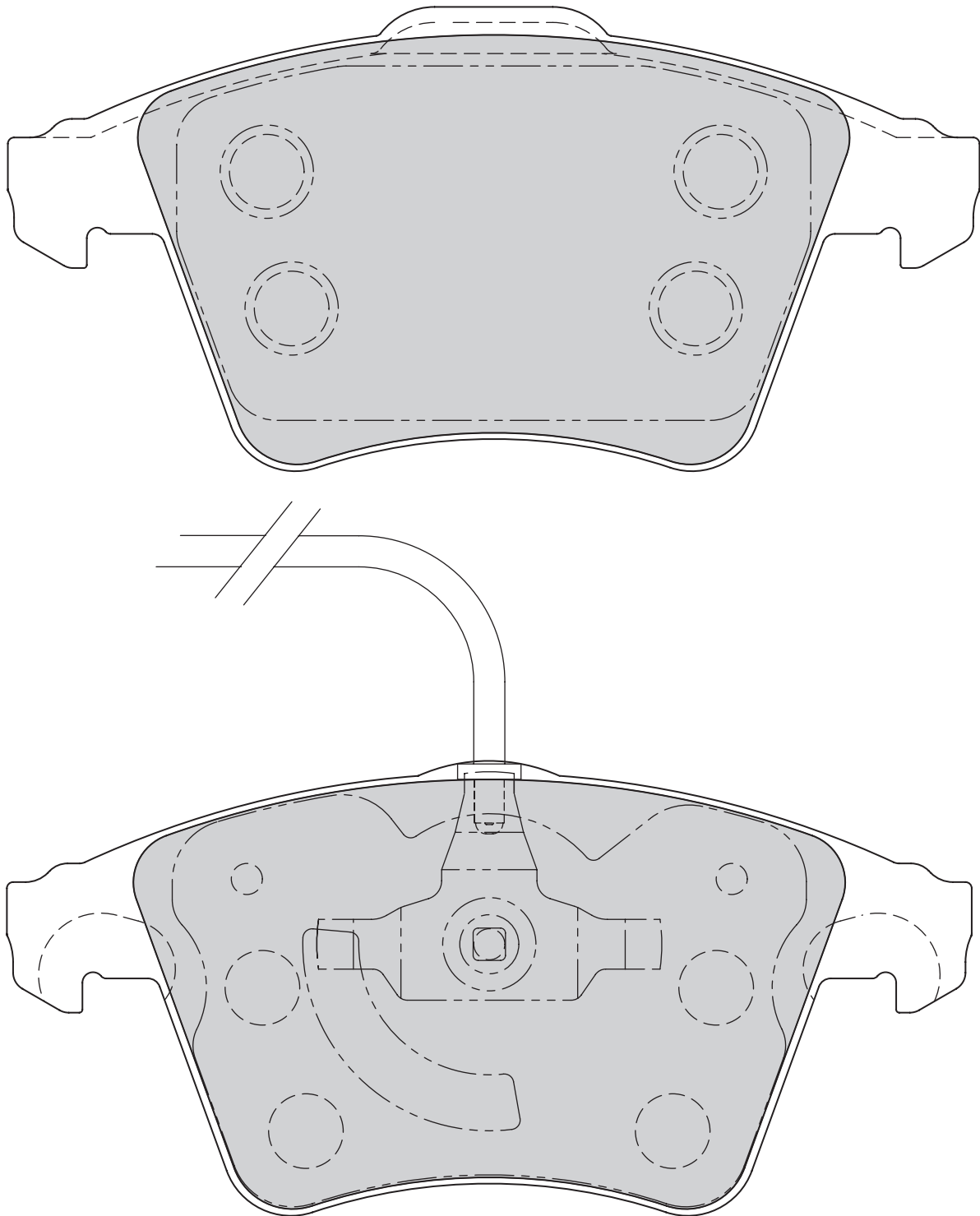
73.2/
75

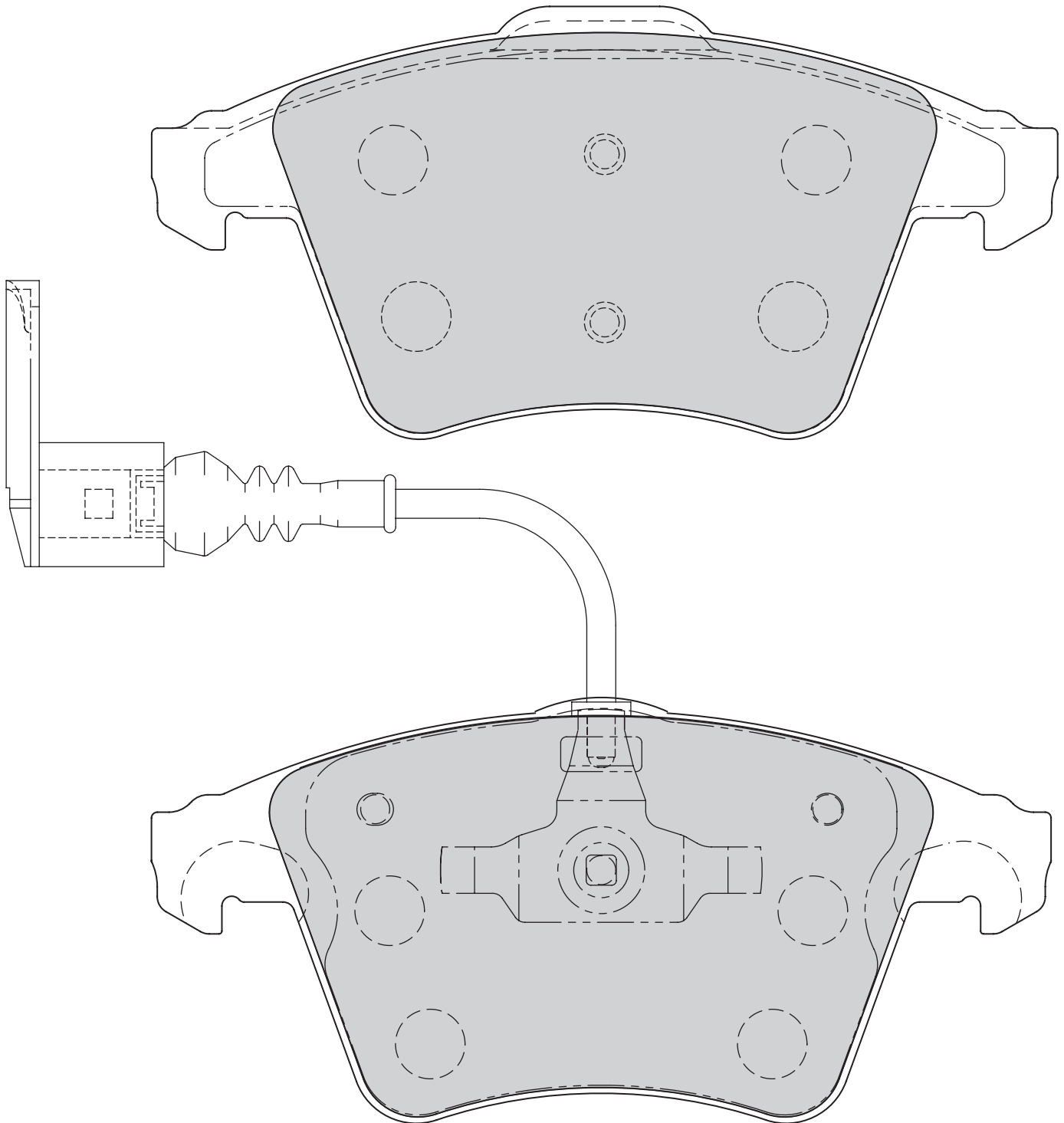


18.6/
19.8

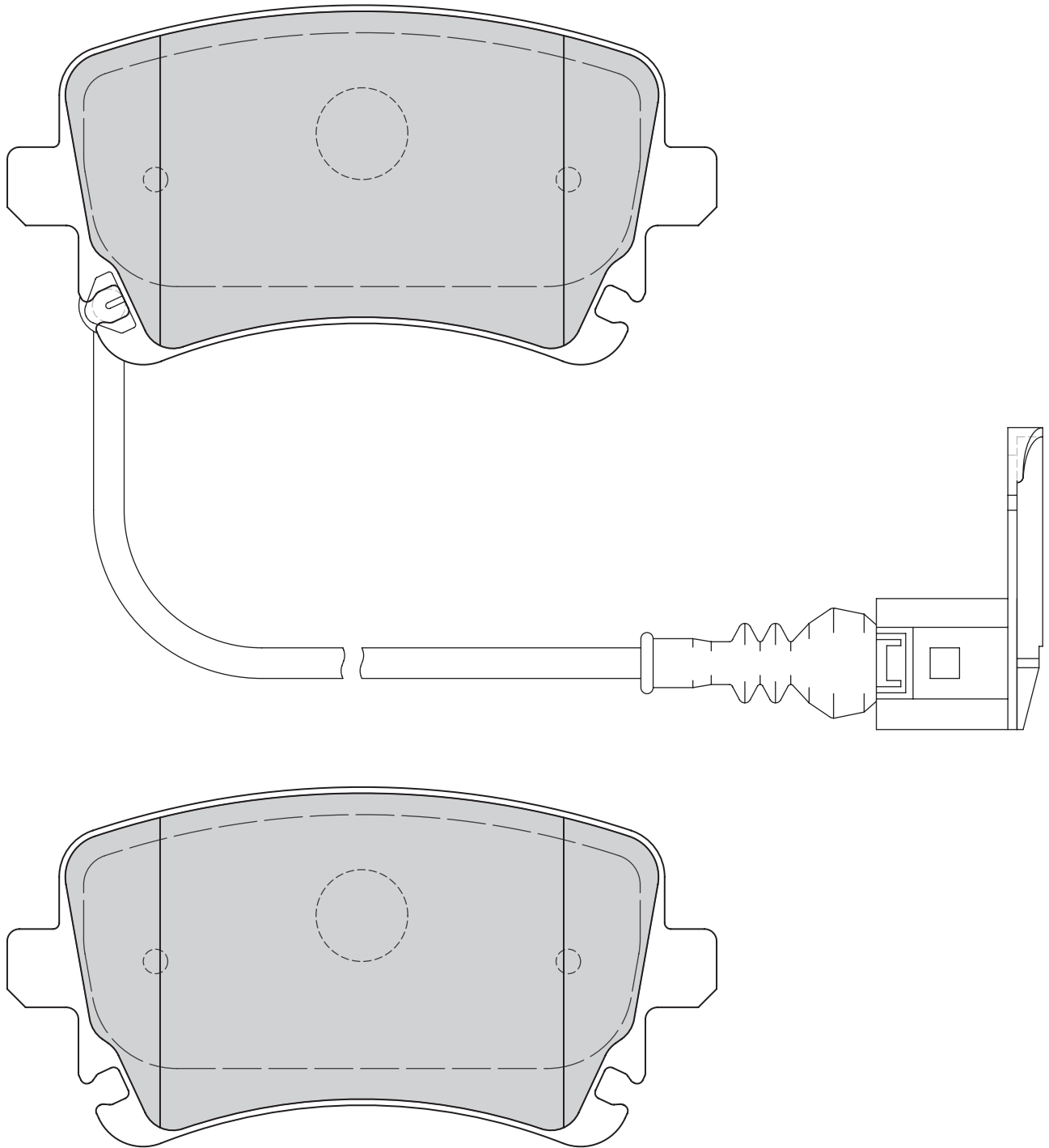


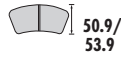
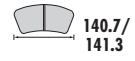
incl. wear warning contact



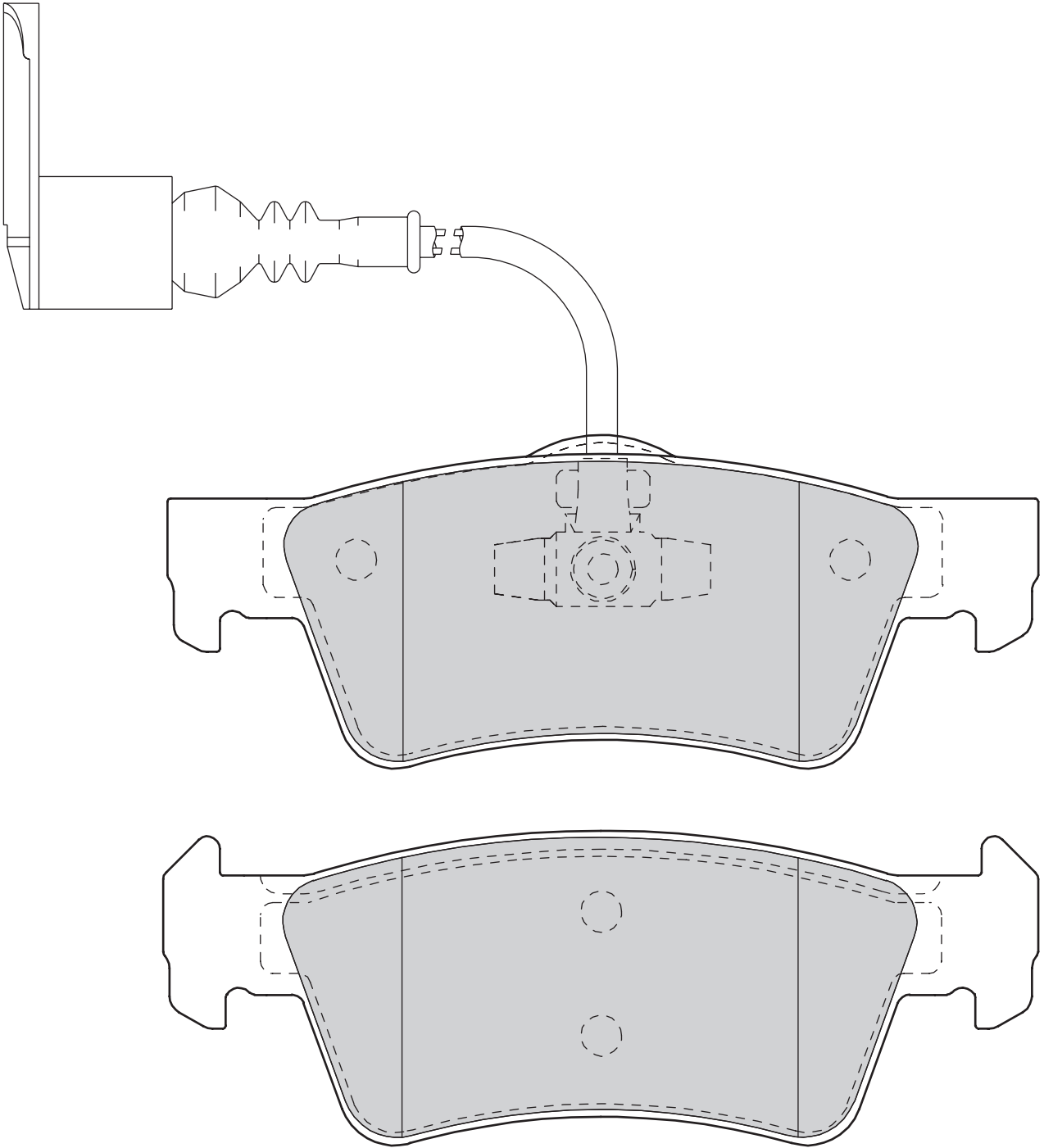


Volkswagen Transporter

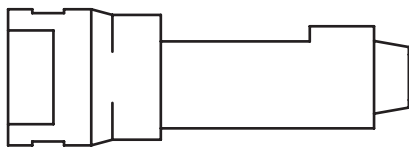
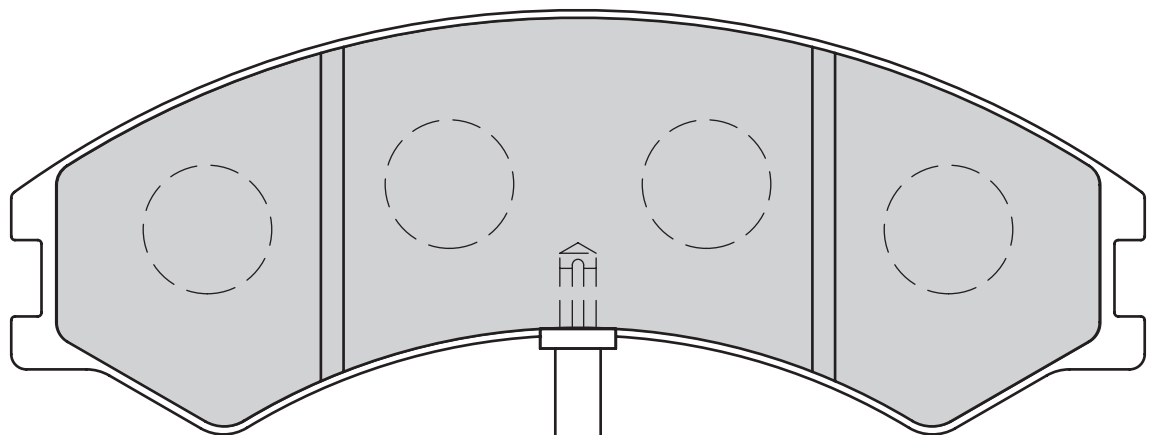
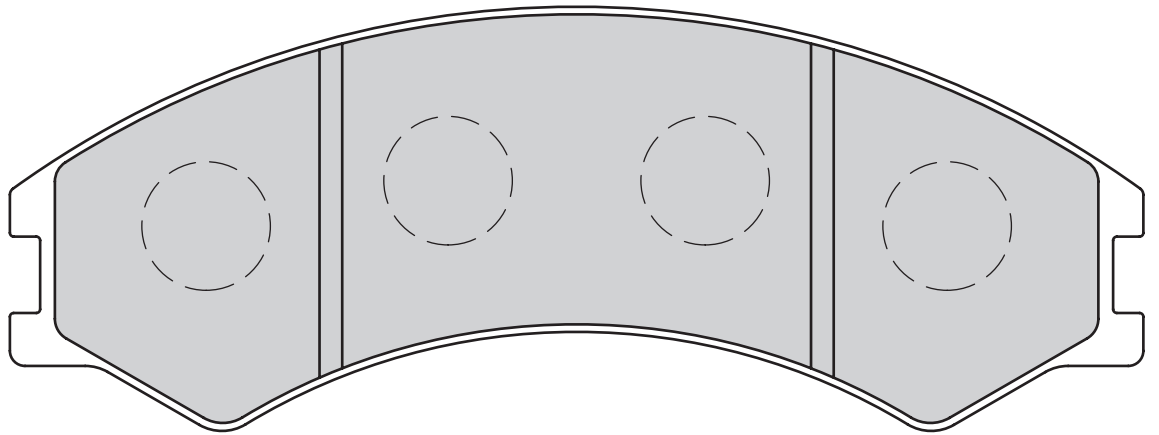




Volkswagen Transporter



Multicar M26

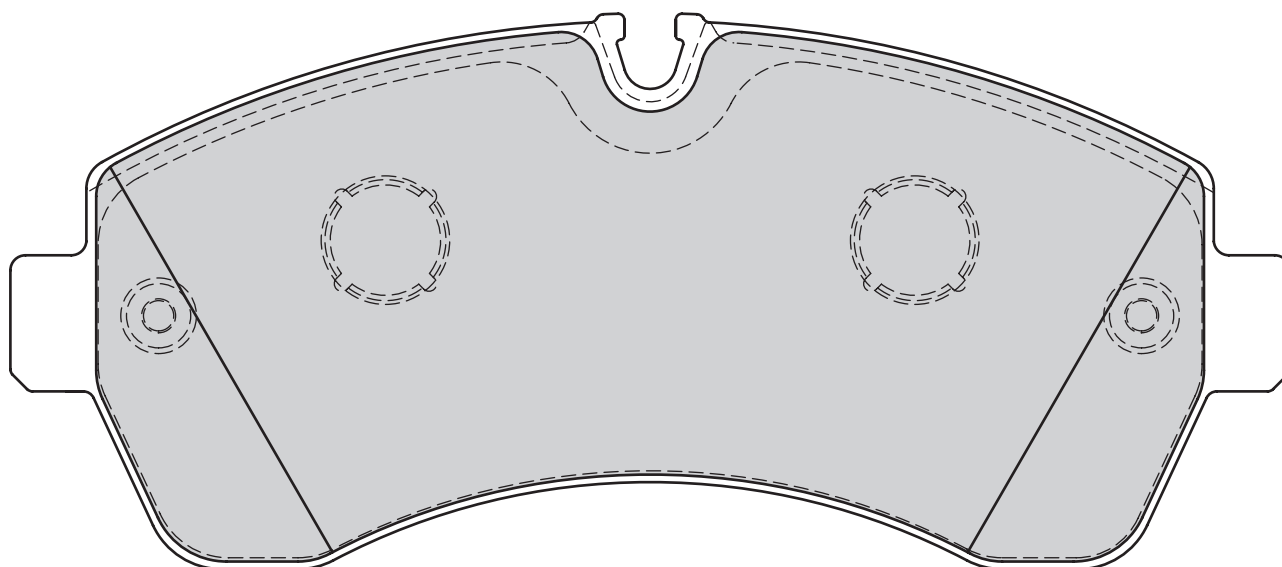


FVR1777

29200



Mercedes Sprinter, Volkswagen Crafter 5T 06→

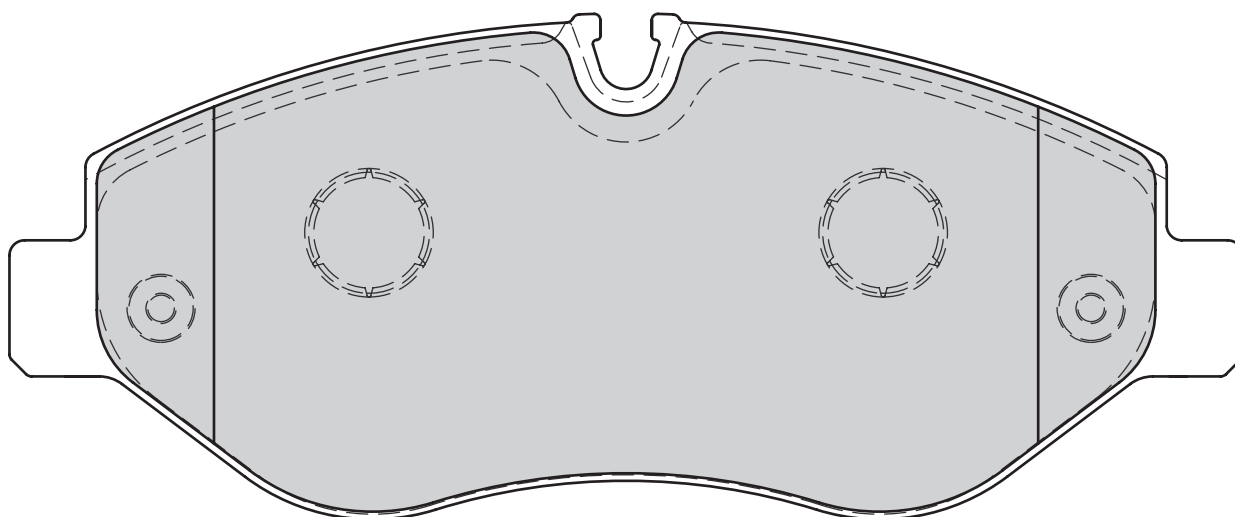


FVR1778

29192



Mercedes Sprinter, Volkswagen Crafter 3T 06→



FVR1779

29217



165



78.4



20.6

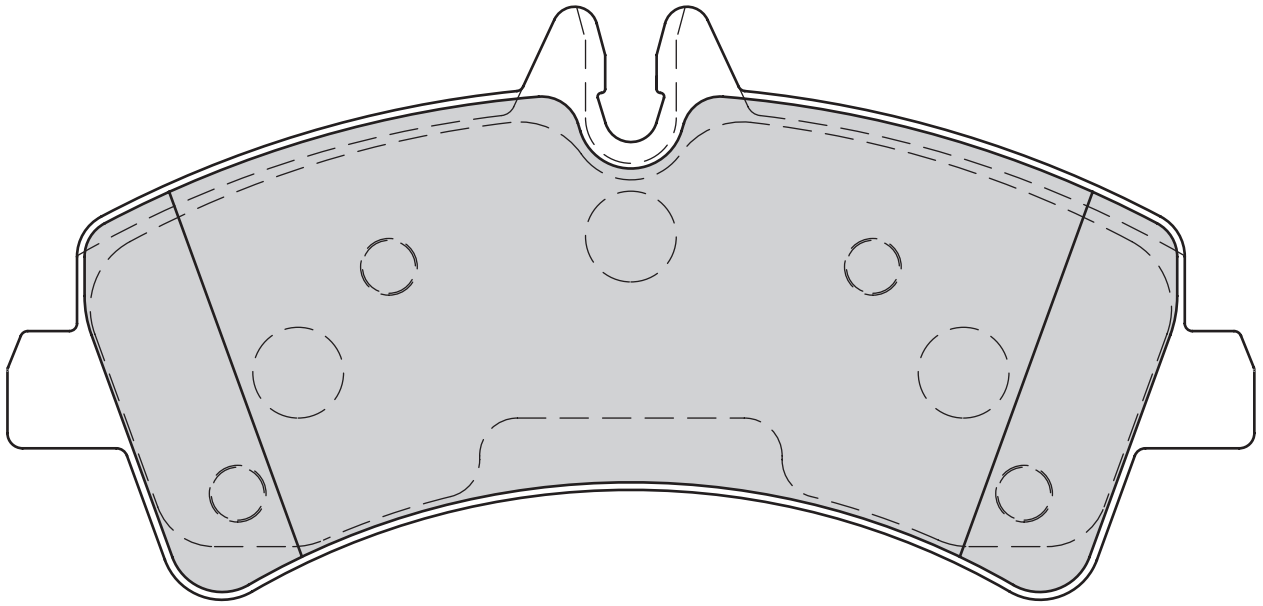


BOSCH



prepared for wear indicator

Mercedes Sprinter, Volkswagen Crafter 5T 06→



FVR1780

29190



136.9



63



19.7

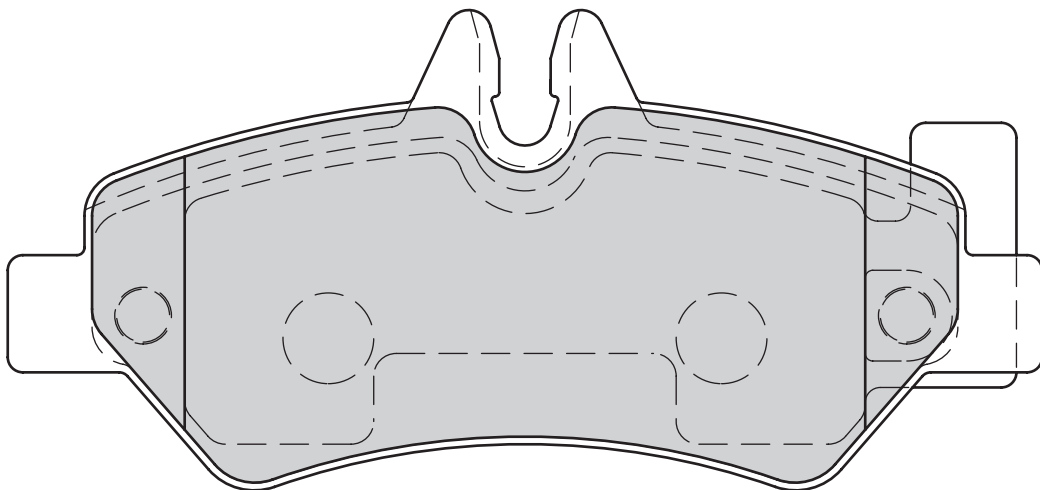
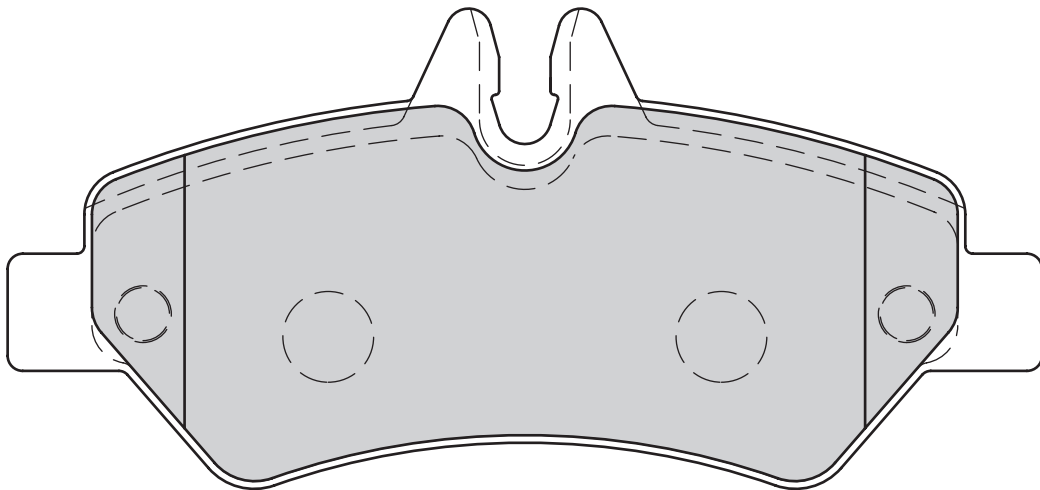


BOSCH



incl. wear warning contact

Mercedes Sprinter, Volkswagen Crafter 3T 06→



FVR1791

29237



164.7



68.1



20.4

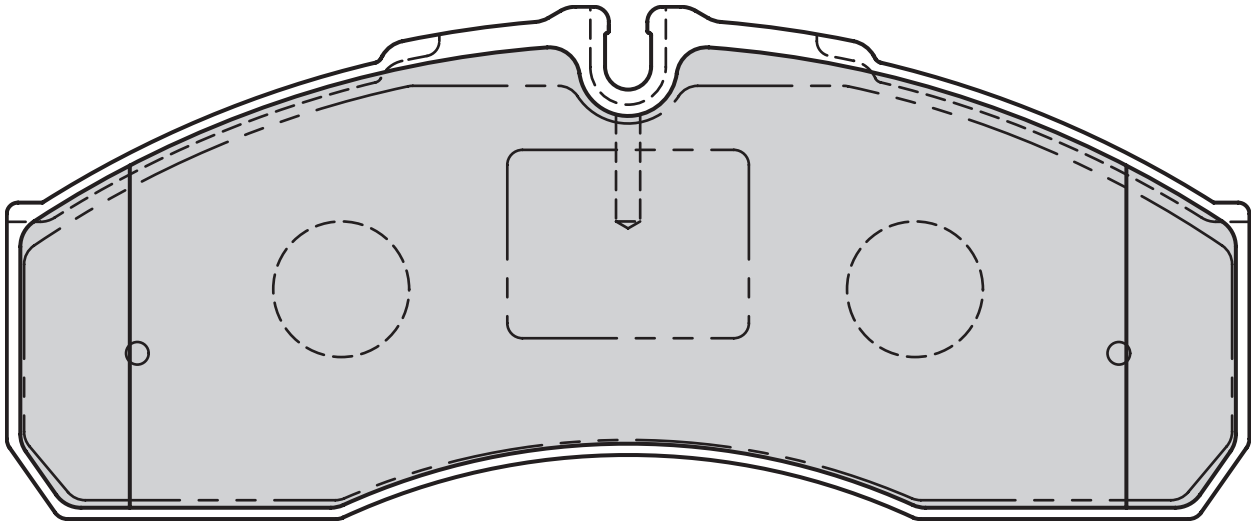


BREMBO



ind. wear warning contact

Mercedes Sprinter



FVR1876

21592



156.4



55.2



18.5

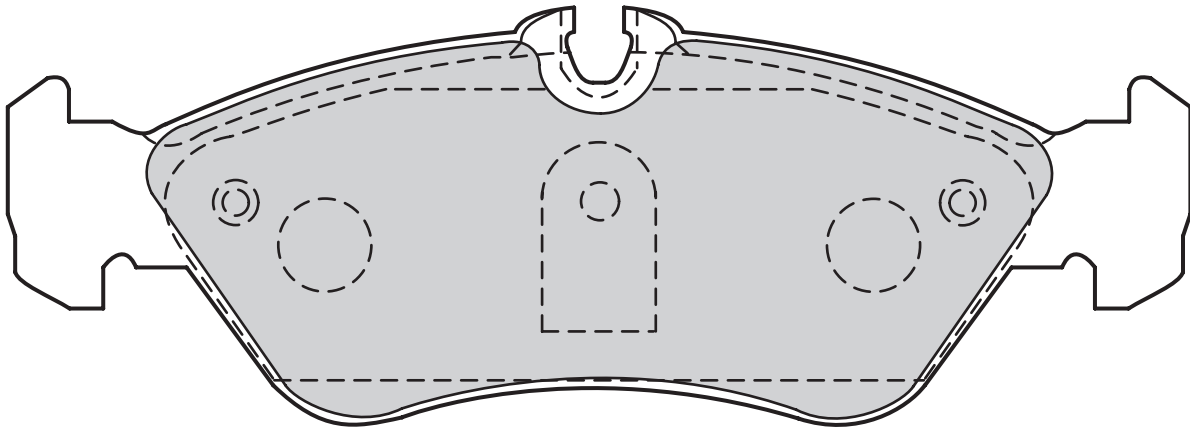


ATE



prepared for wear indicator

Mercedes Sprinter



FVR1879

29153



164.6



73



19.7

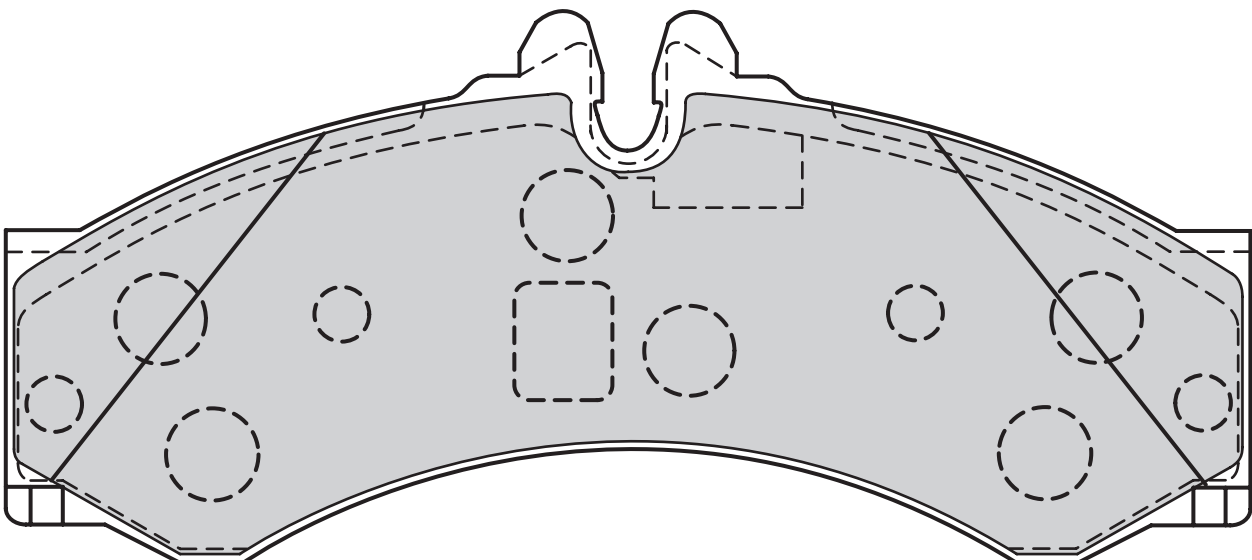


PER



prepared for wear indicator

Mercedes Sprinter, Volkswagen LT

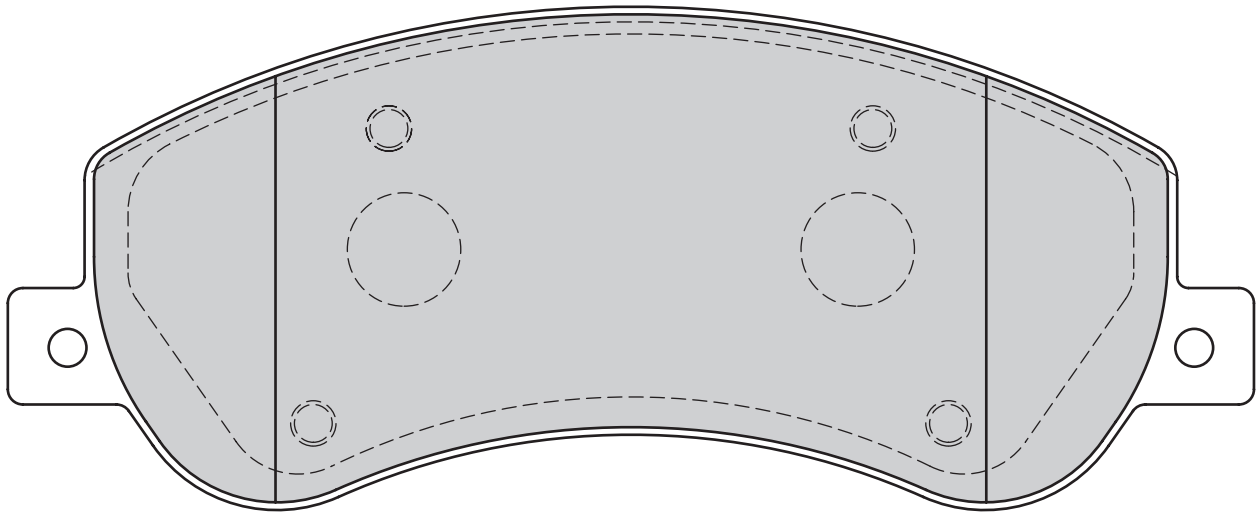


FVR1928

24484



Ford Transit RWD 07/06→

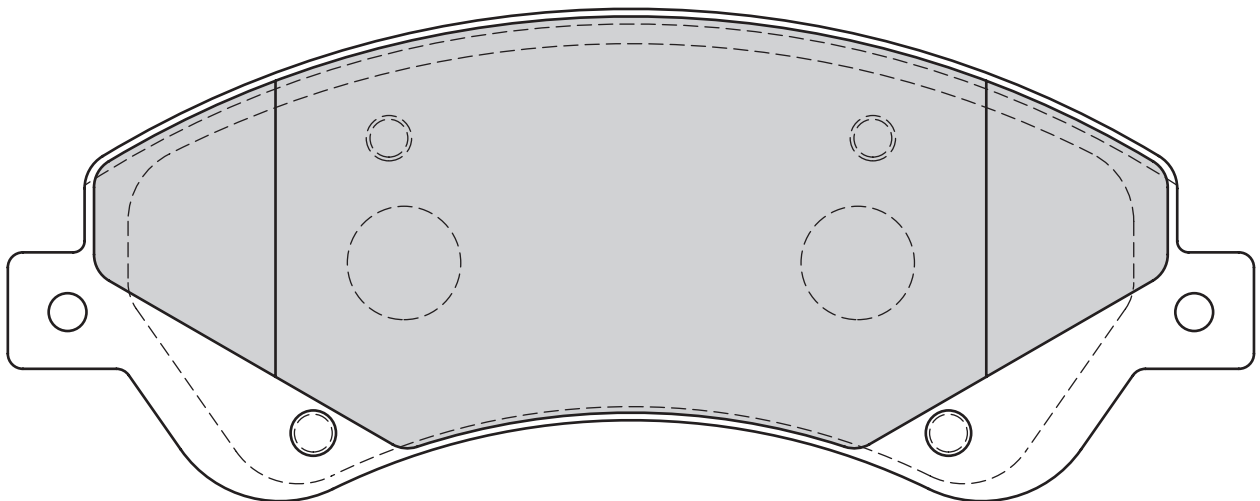


FVR1929

24485



Ford Transit FWD 07/06→

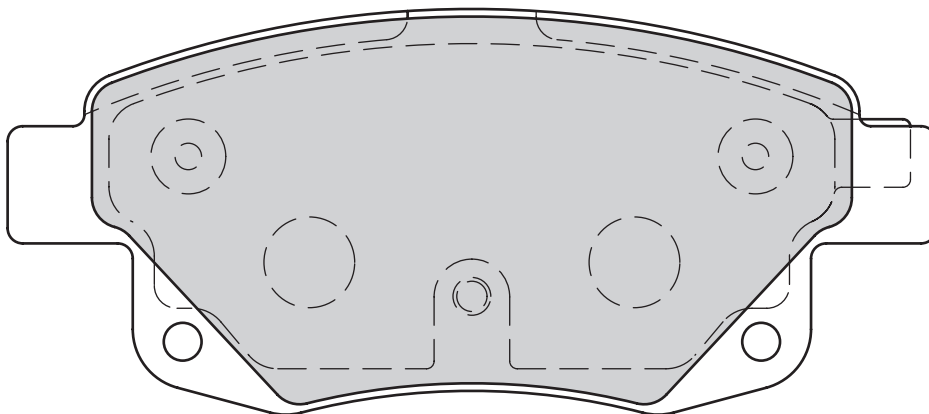


FVR1930

24486



Ford Transit 07/06→

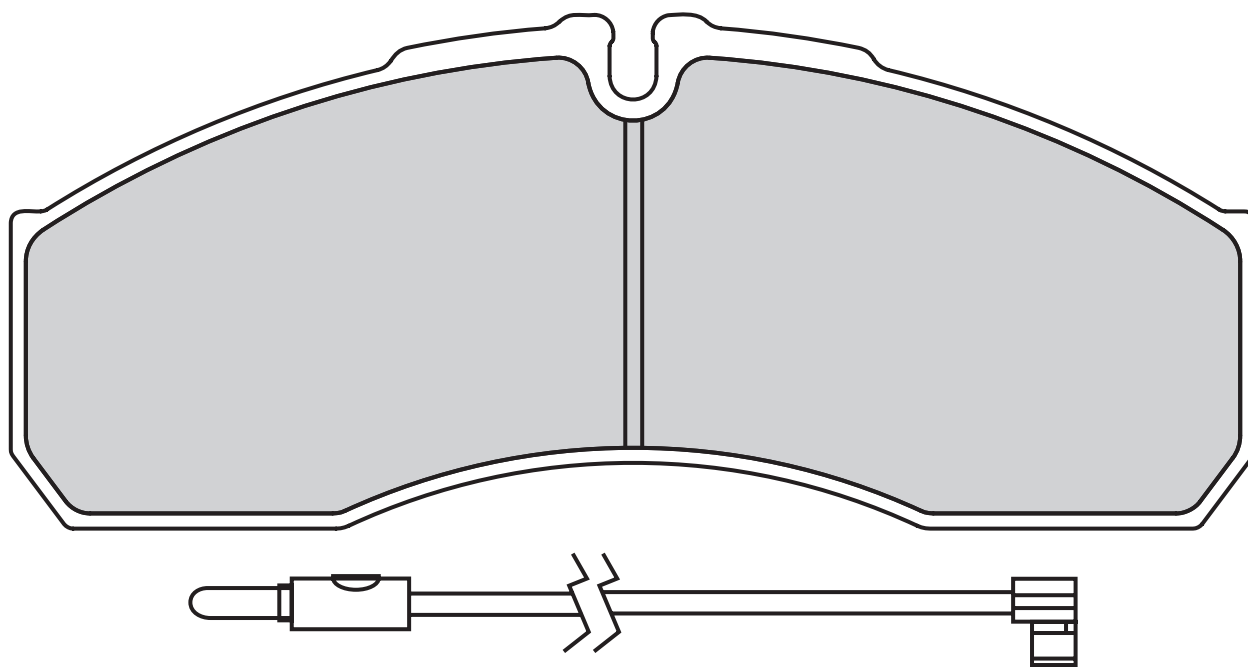


FVR1977

29160



Iveco Daily II

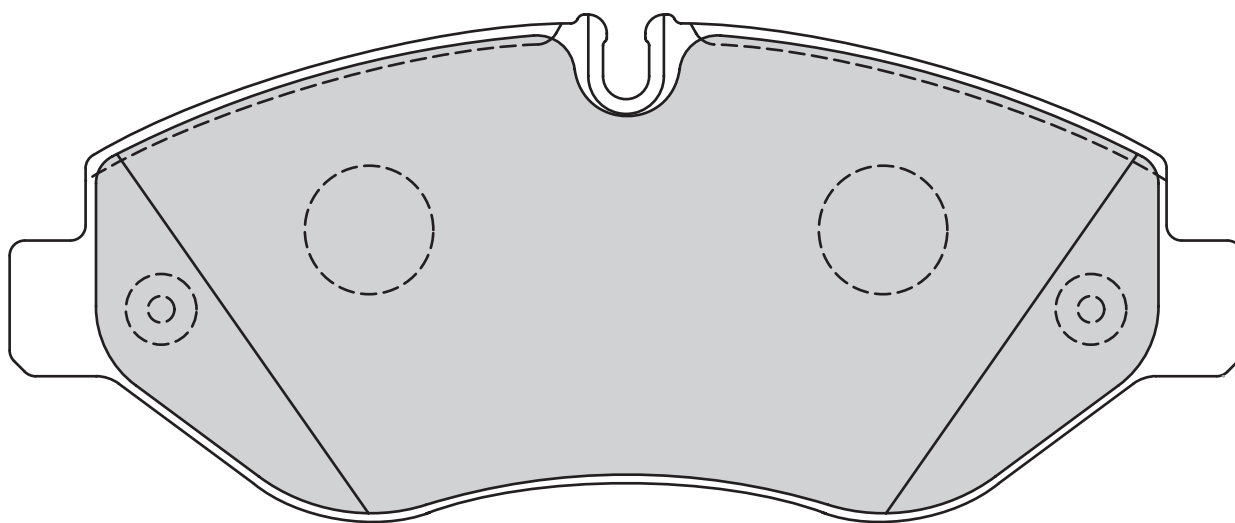


FVR4036

29229



Iveco Daily

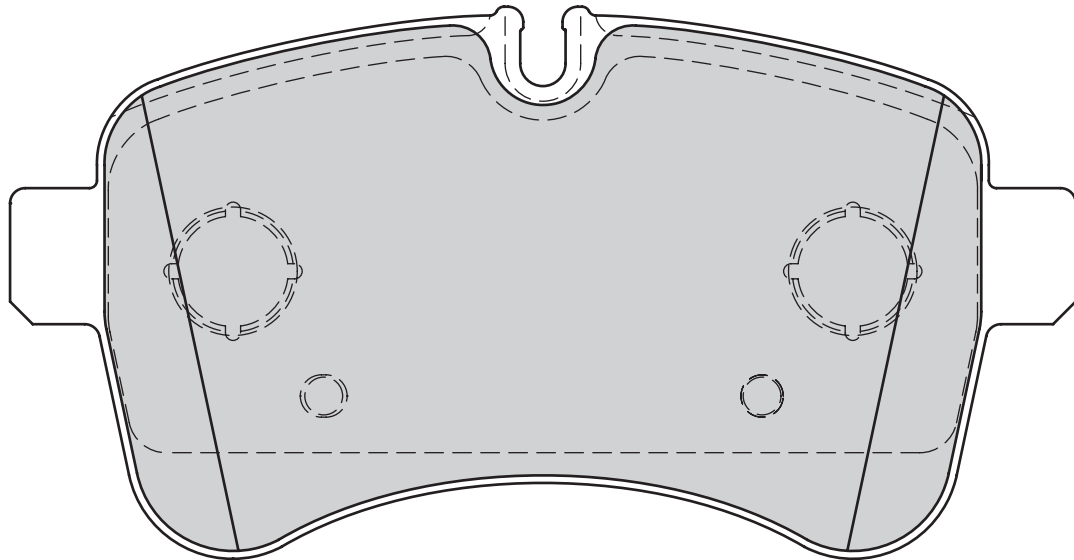


FVR4037

29232



Iveco Daily III 29/50 all models 05/06→

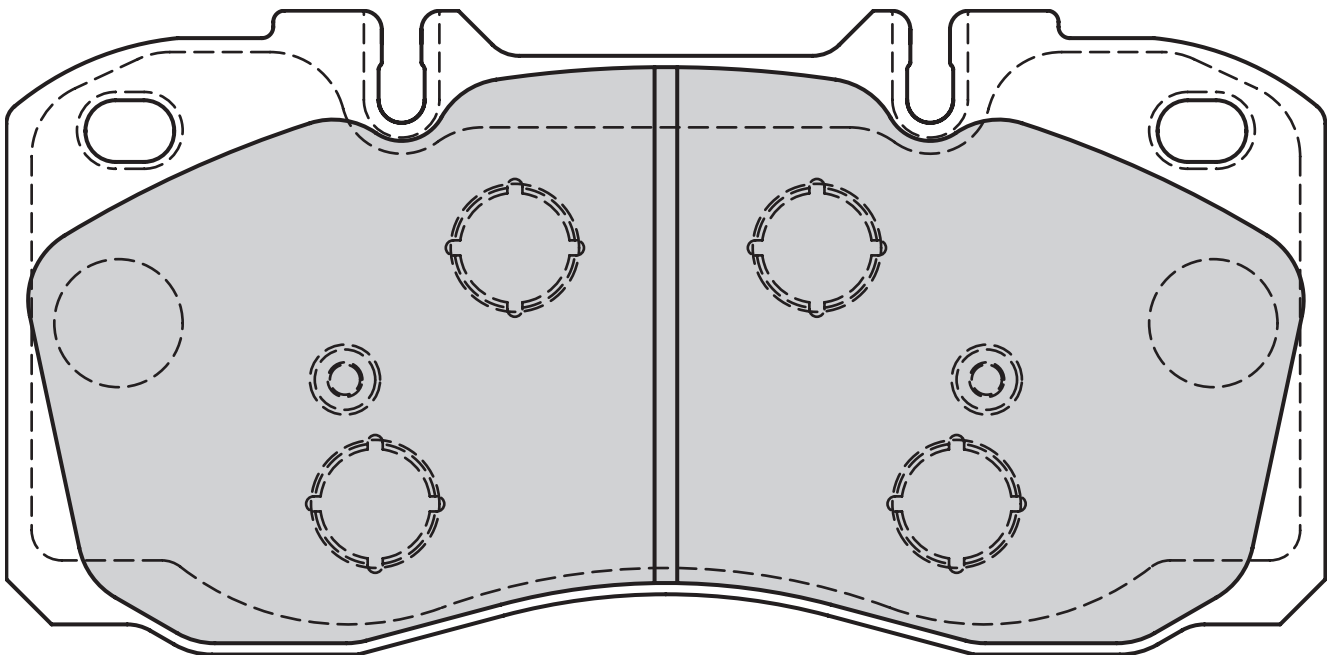


FVR4038

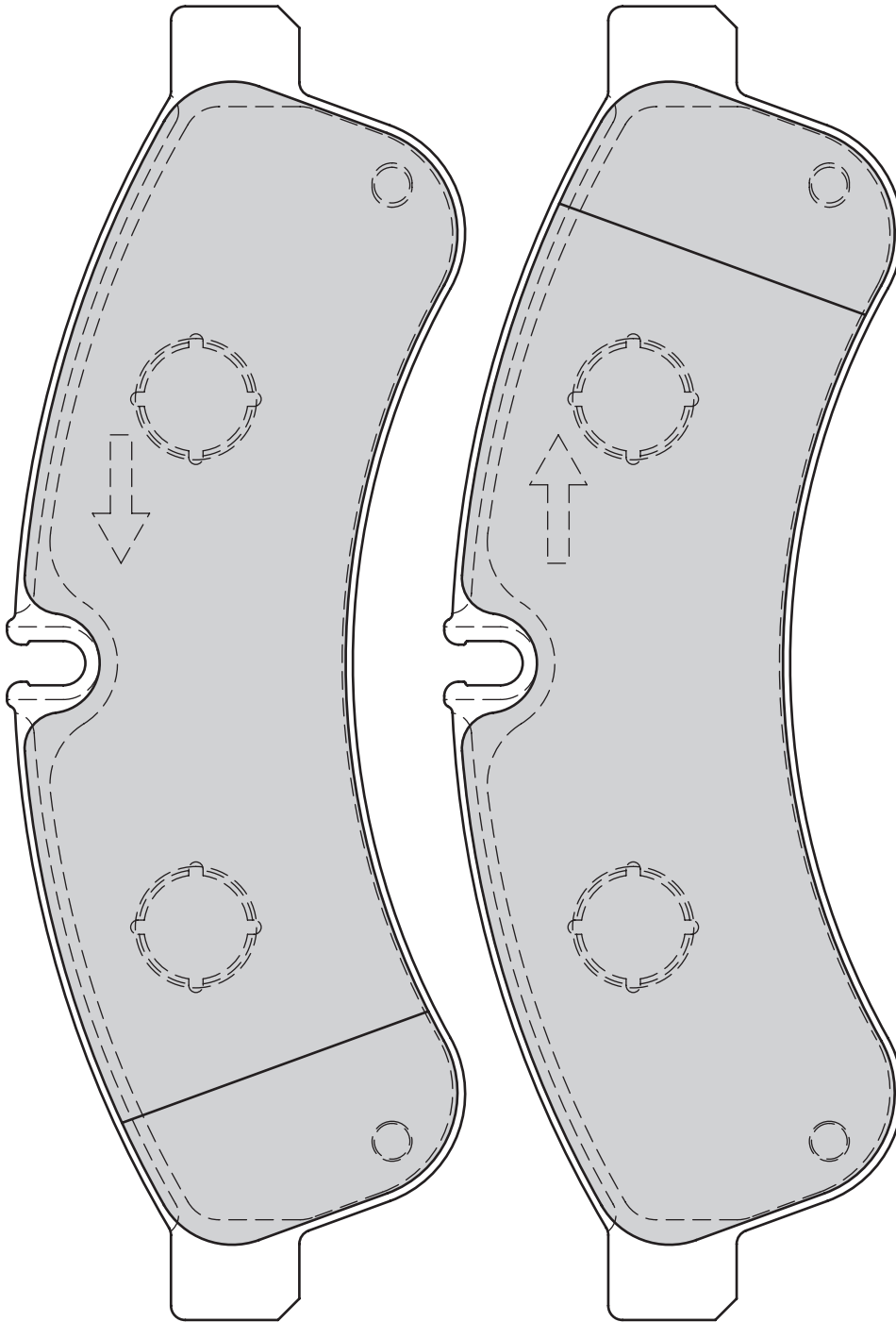
29122



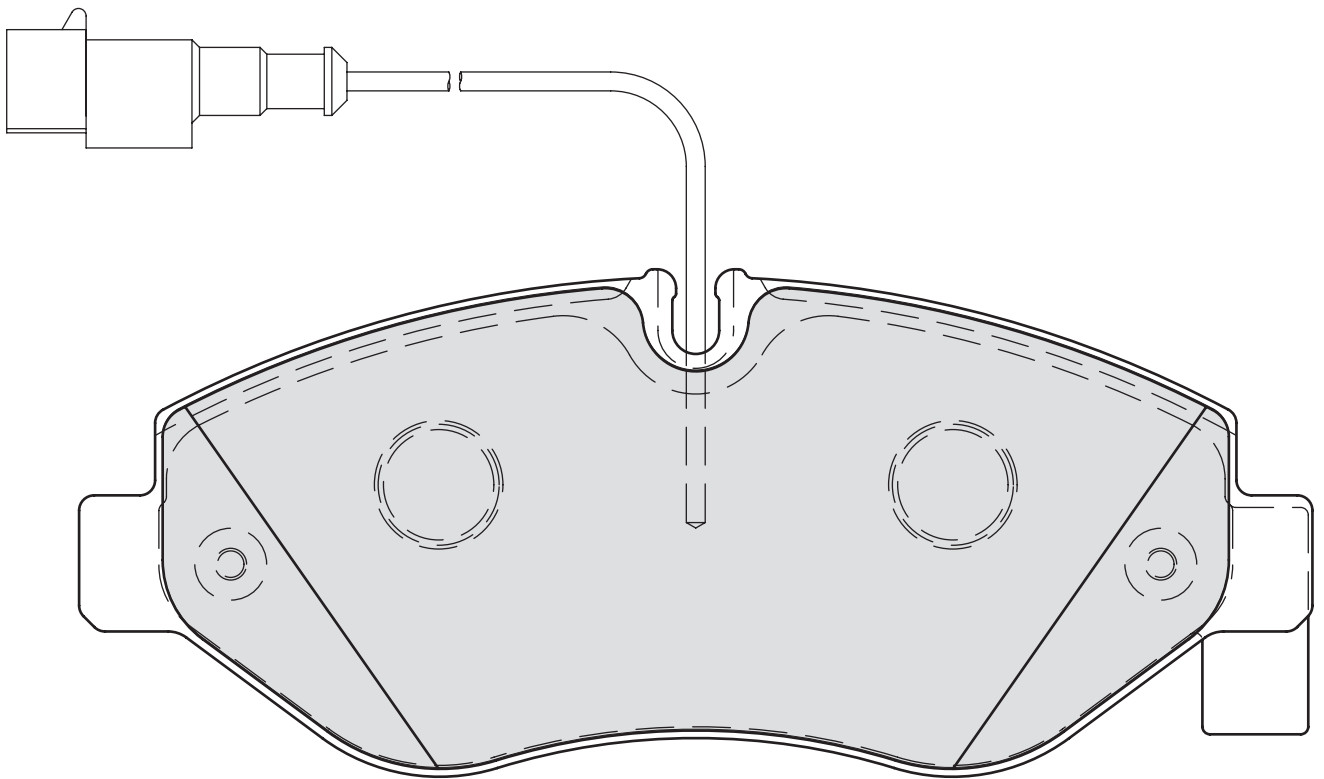
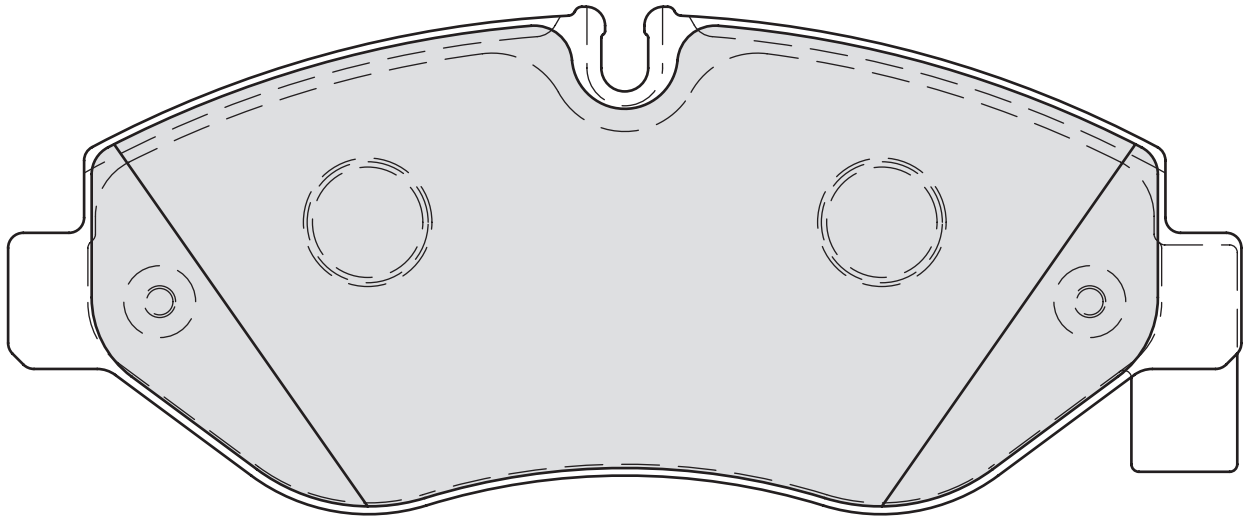
Iveco EuroCargo 1996→



Iveco Daily III 60C/65C all models 05/06→



Renault Maxity

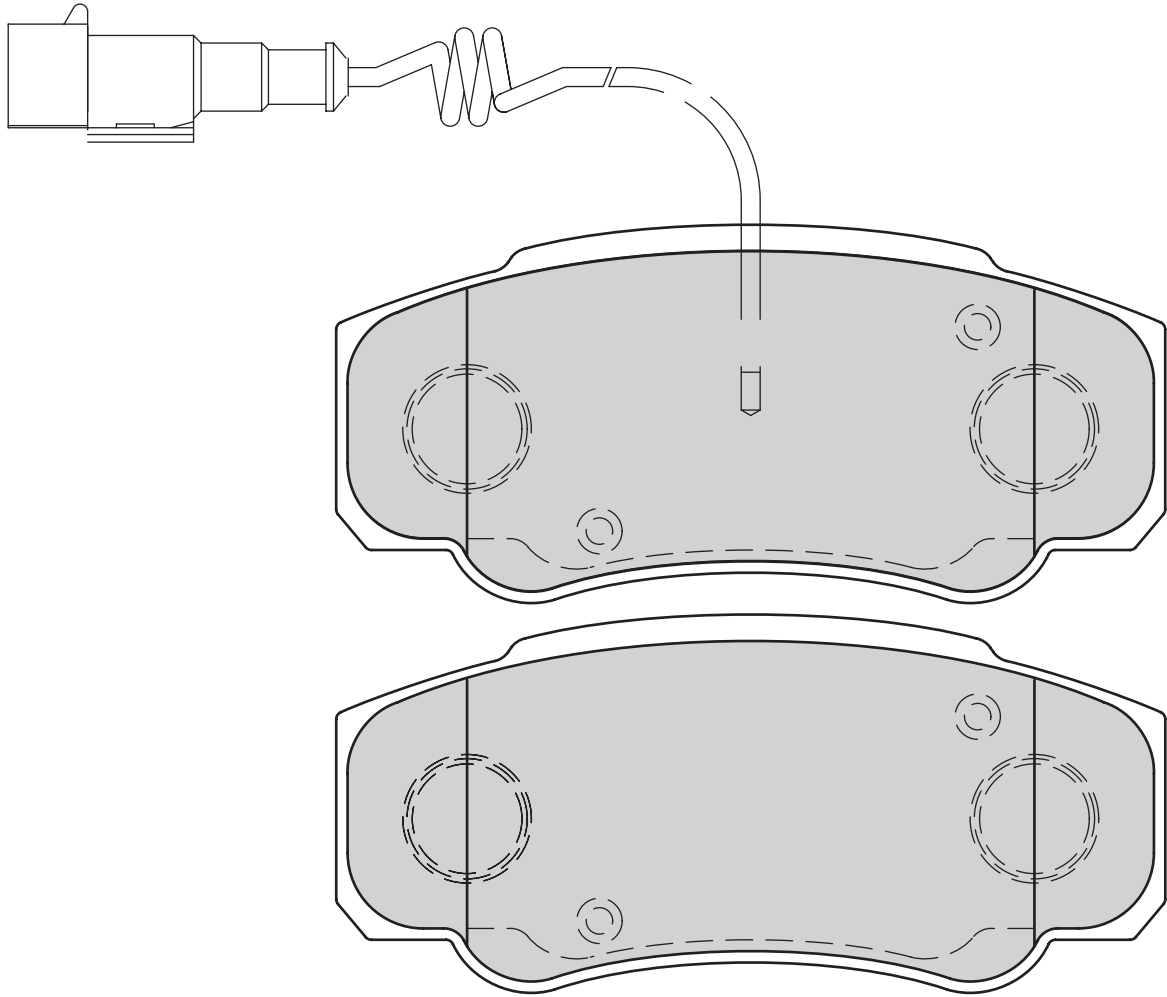


FVR4054

23921



Nissan Cabstar, Renault Maxity

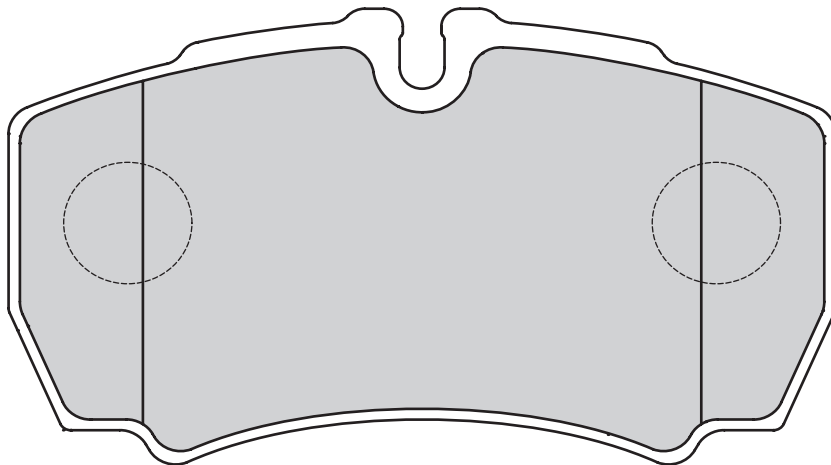


FVR4140

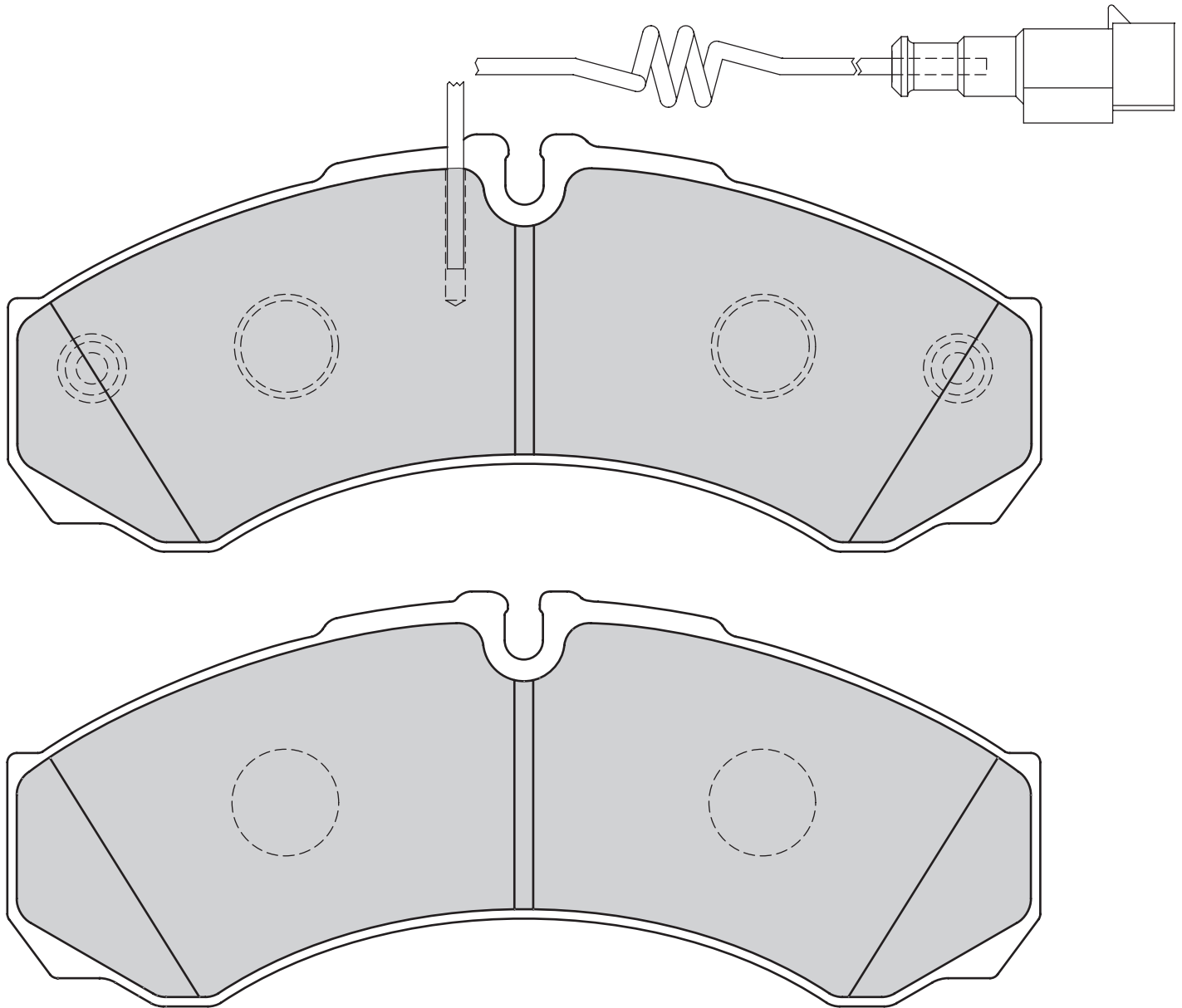
29123

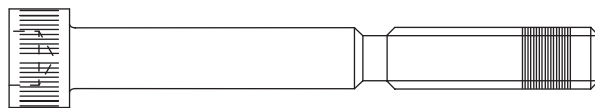
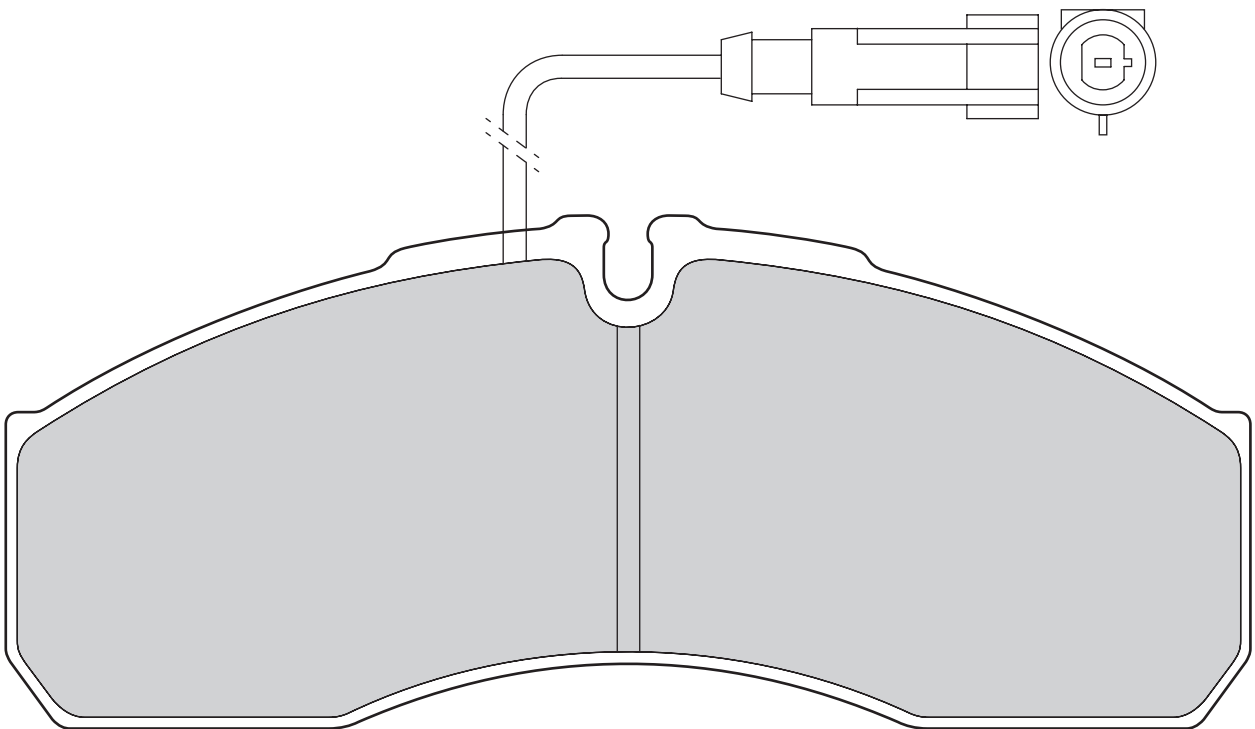
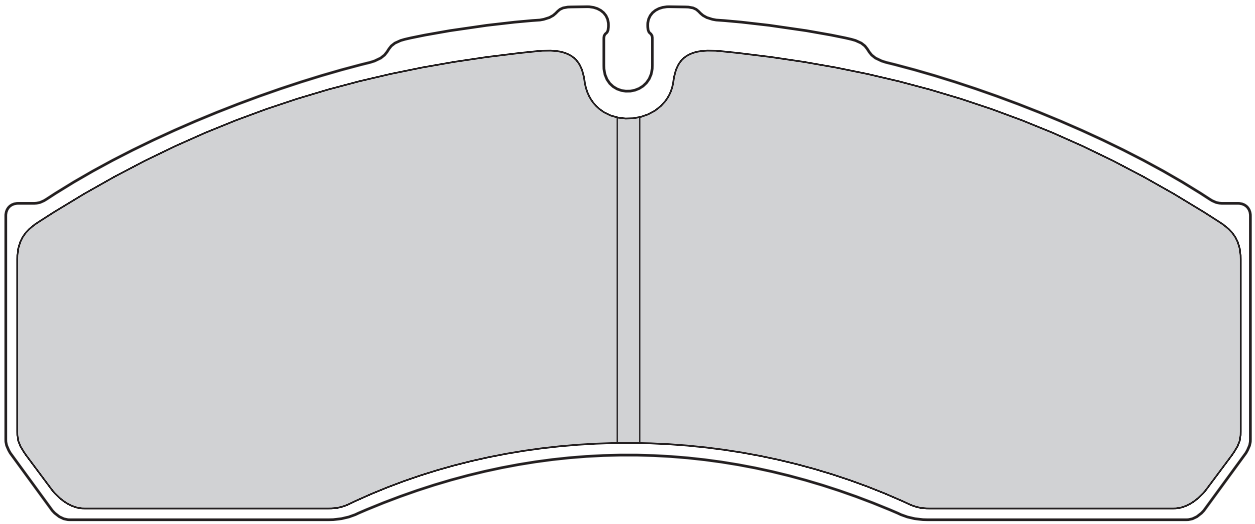


Iveco Daily

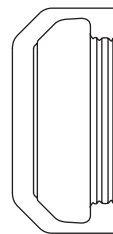


Iveco Daily



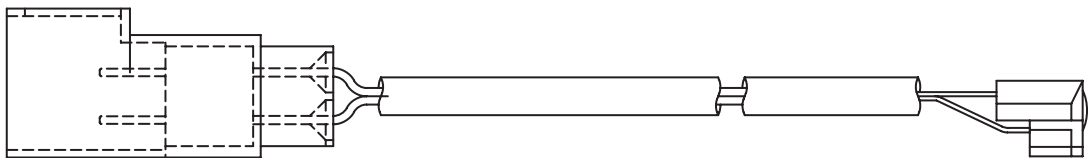
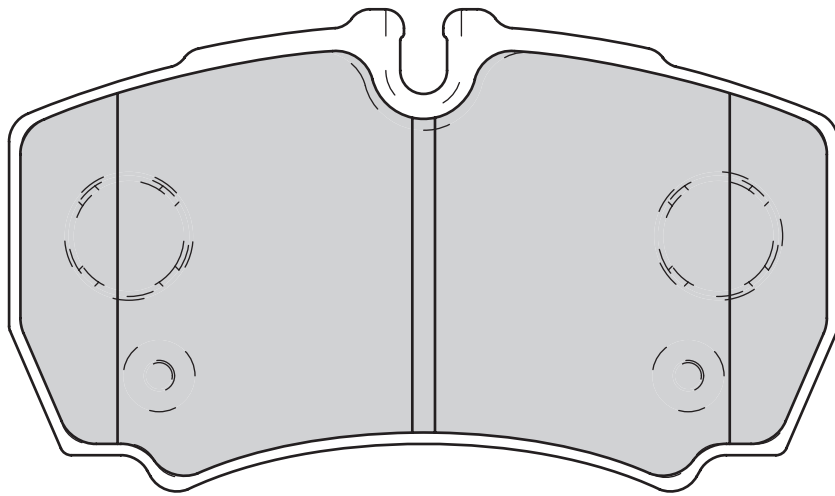
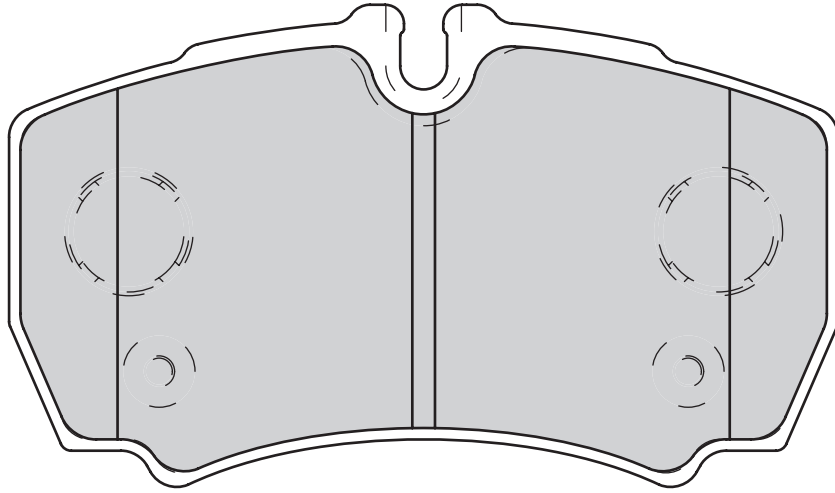


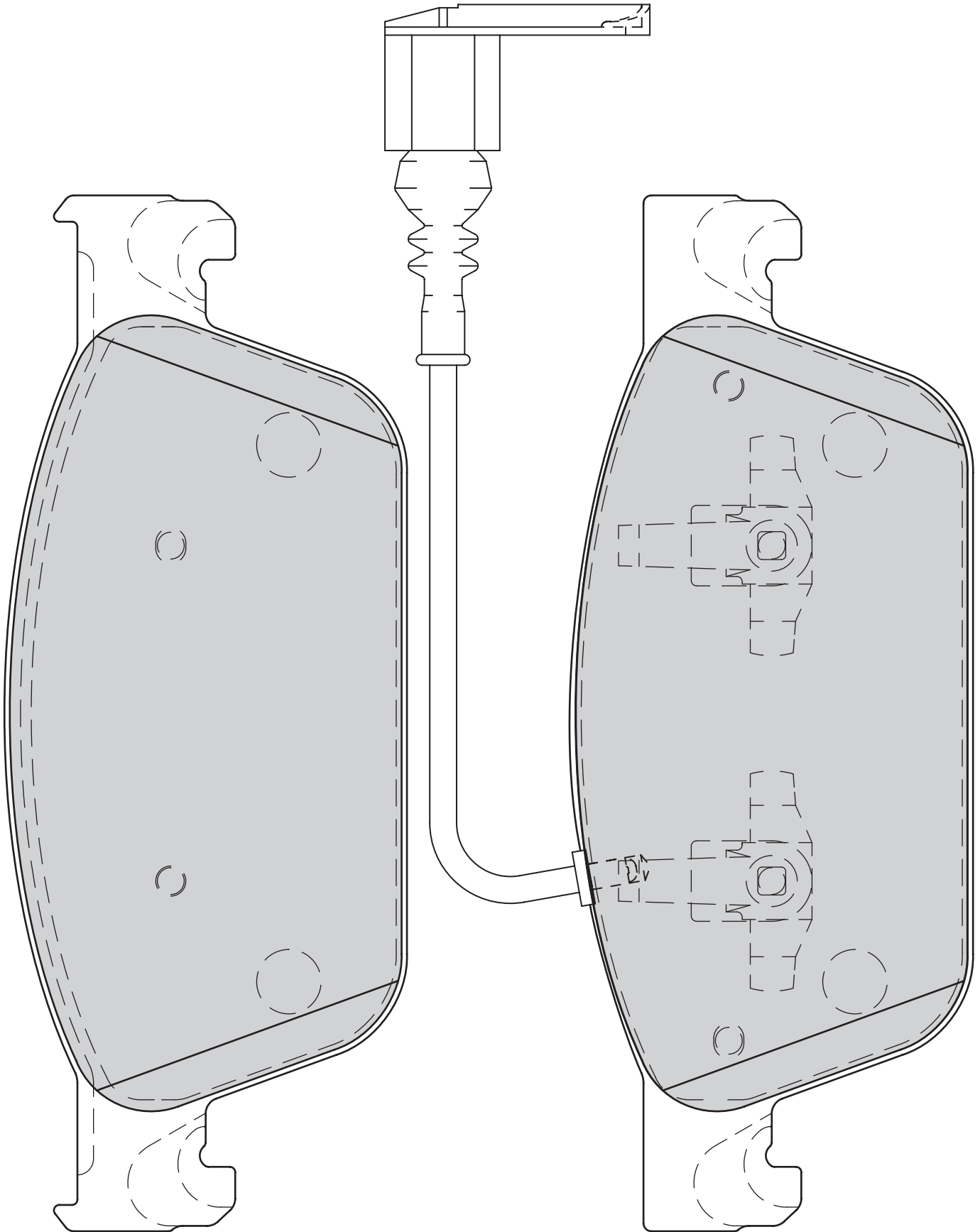
4X



4X

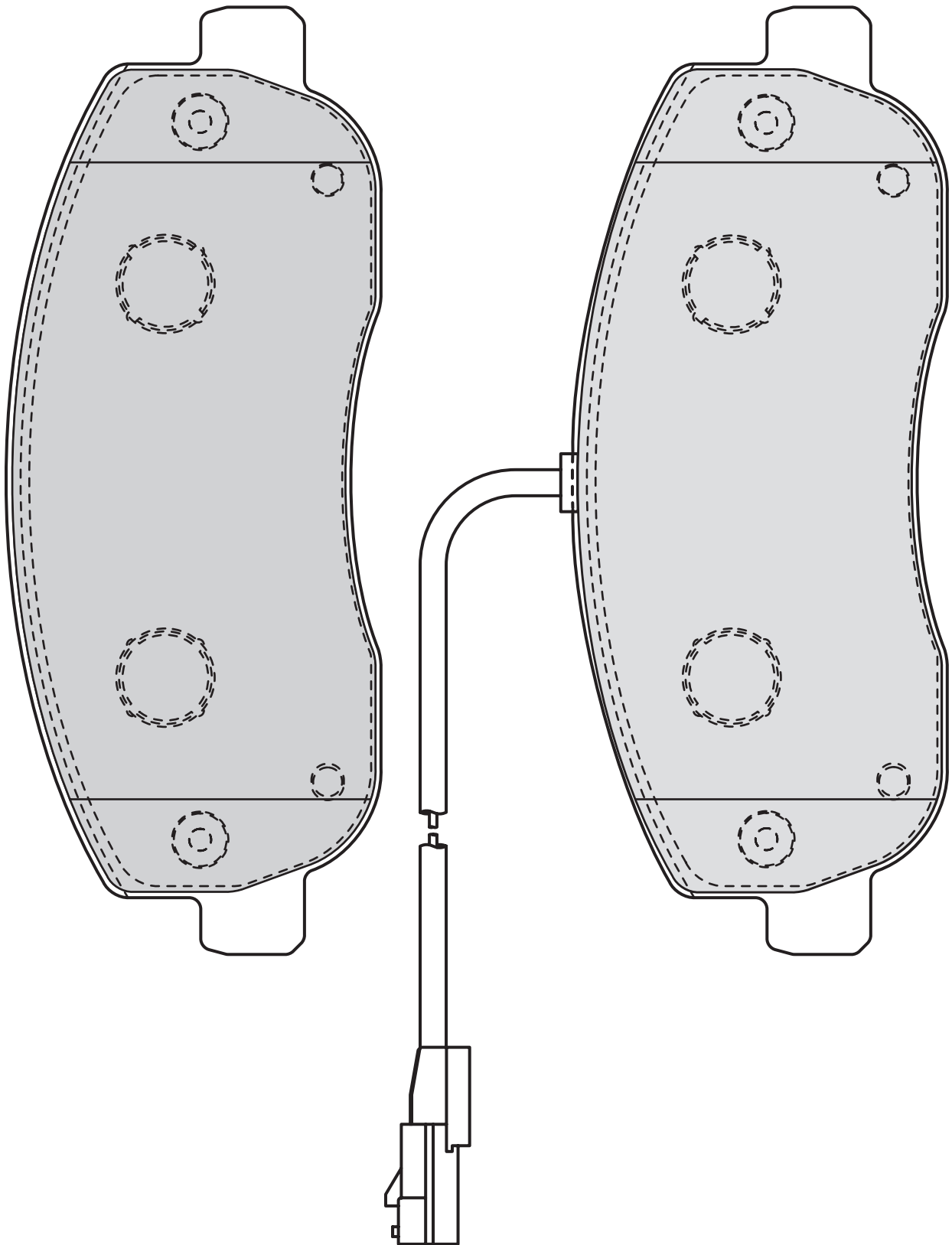
Iveco Daily

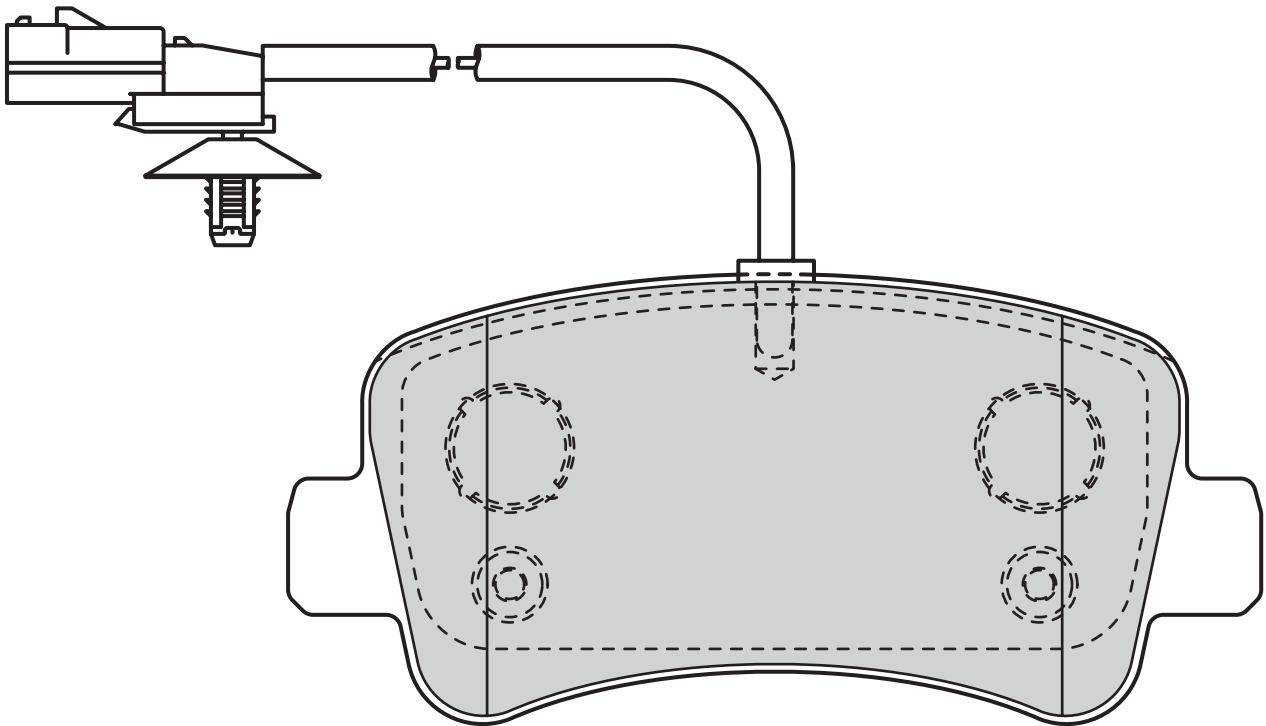
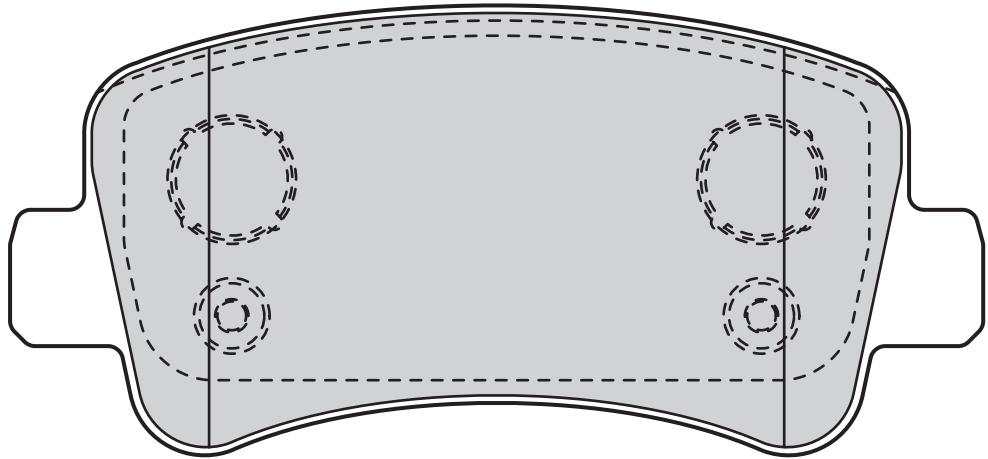




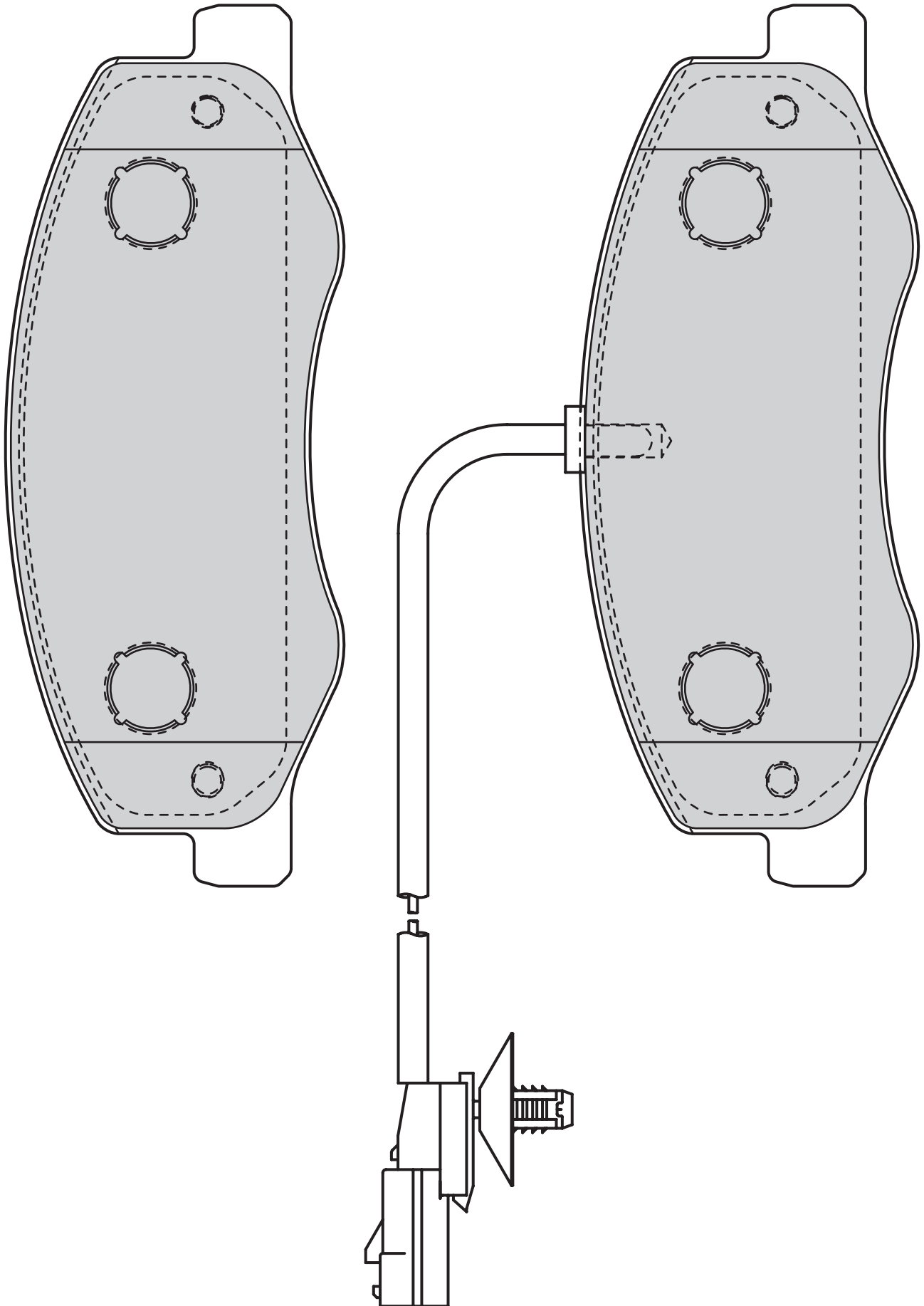


Renault Master IV 02/10→





Renault Master IV

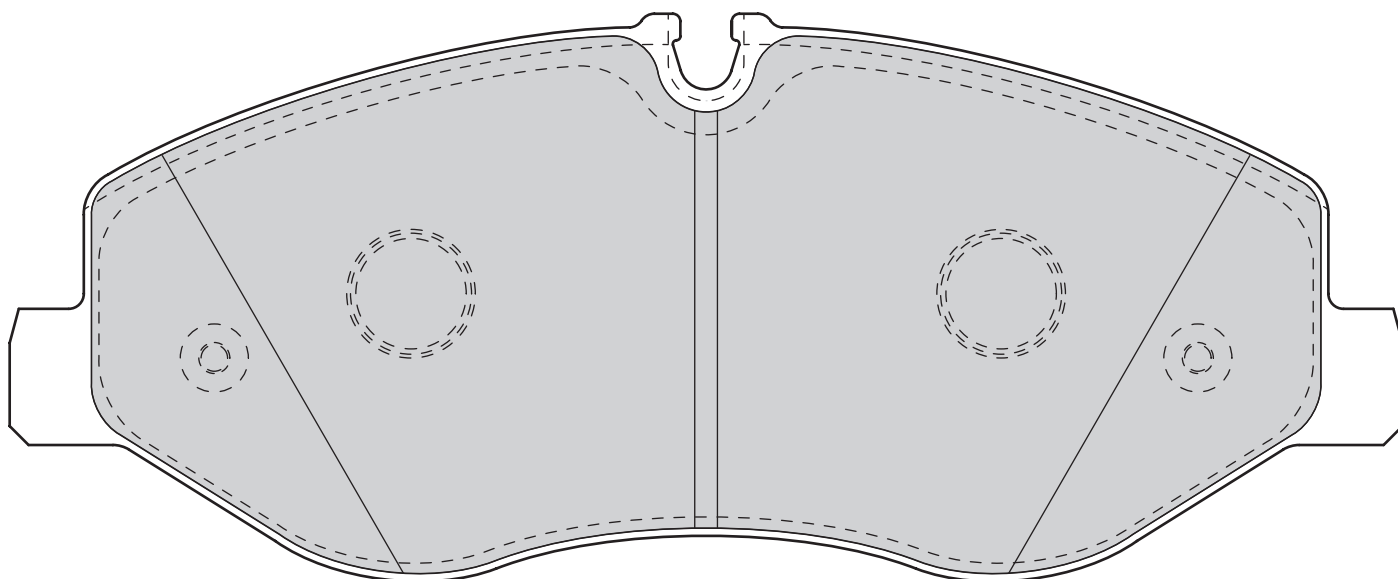


FVR4375

22062



Mercedes V-Class (447)

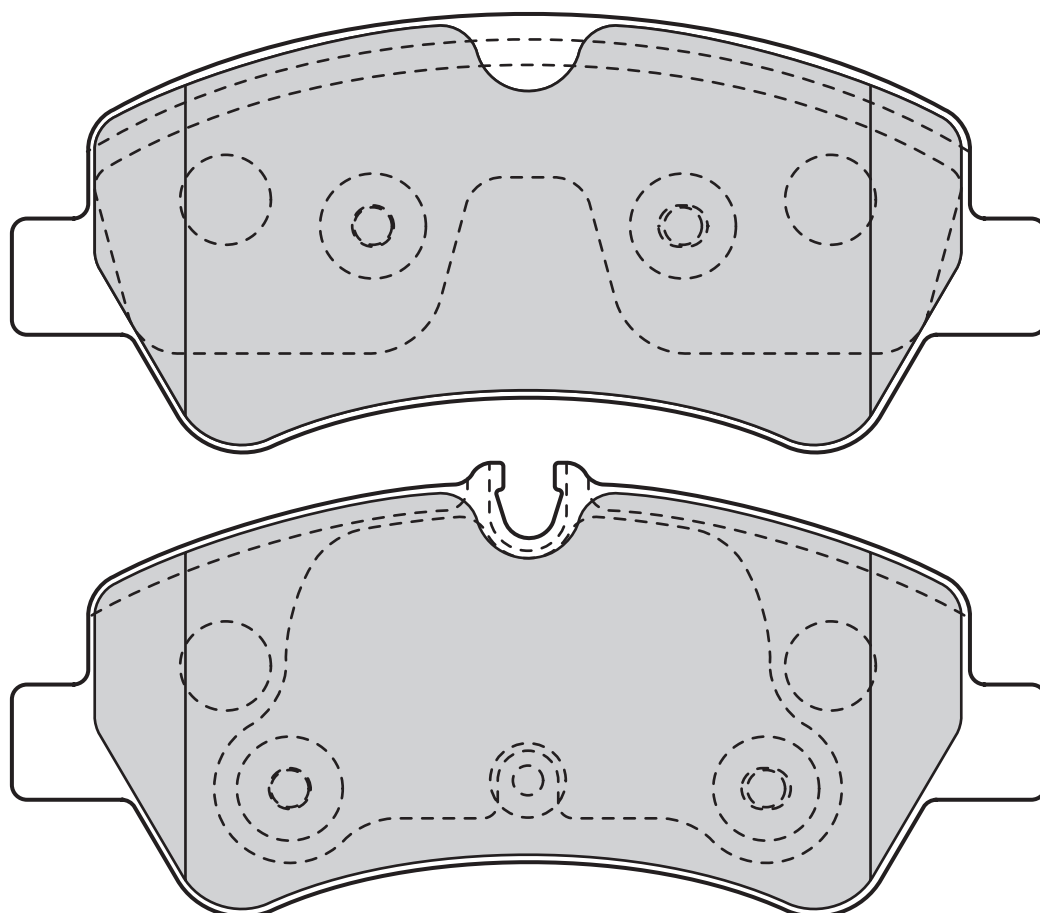


FVR4398

25603

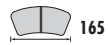


Ford Transit VII

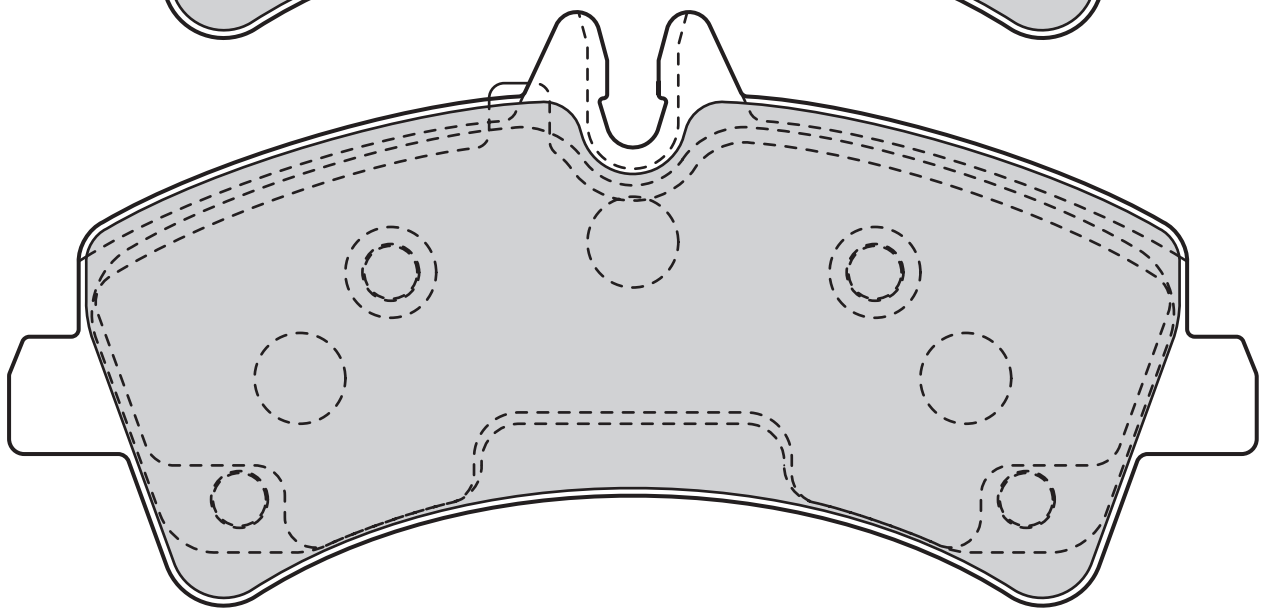
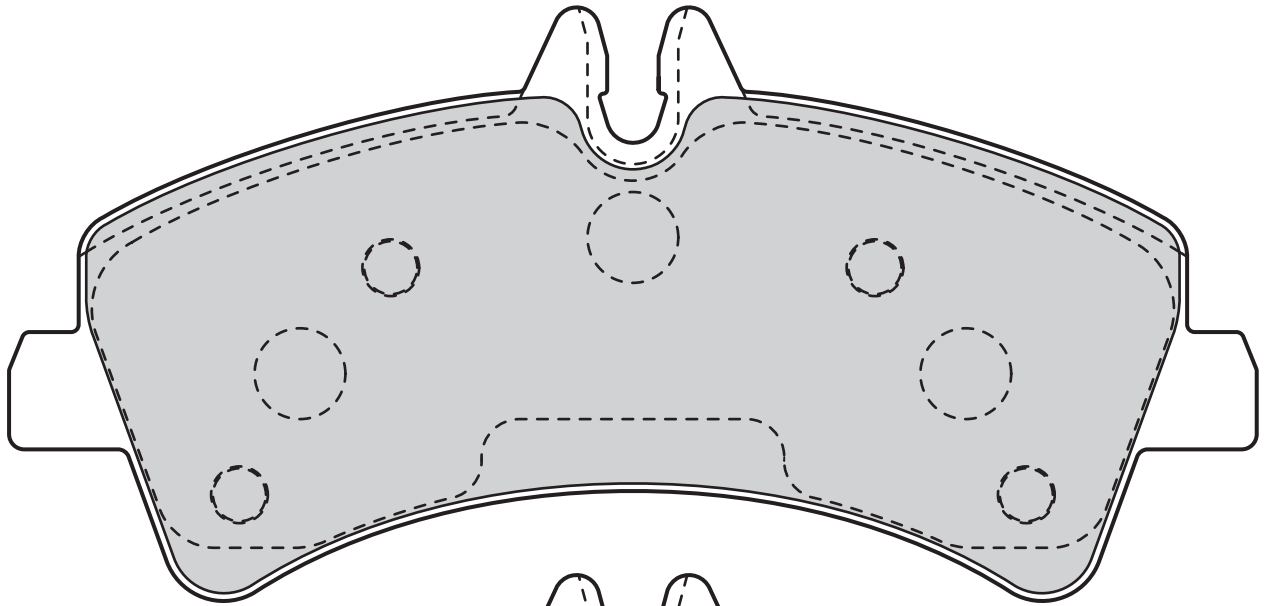


FVR4429

29217



Mercedes Sprinter, Volkswagen Crafter 5T 06→

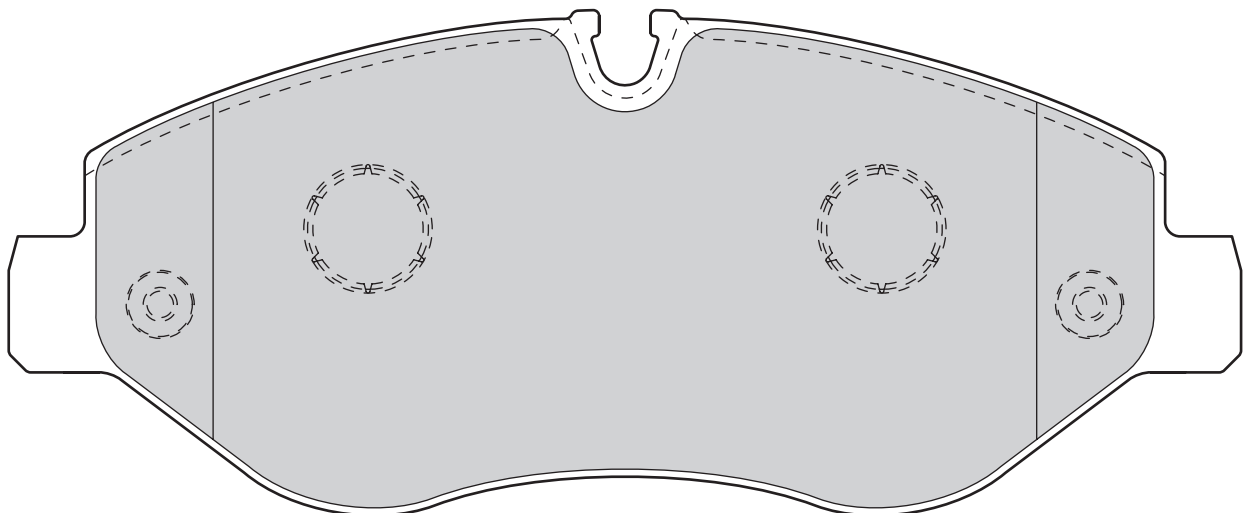


FVR4469

29192



Mercedes Sprinter, Volkswagen Crafter 3T 06→

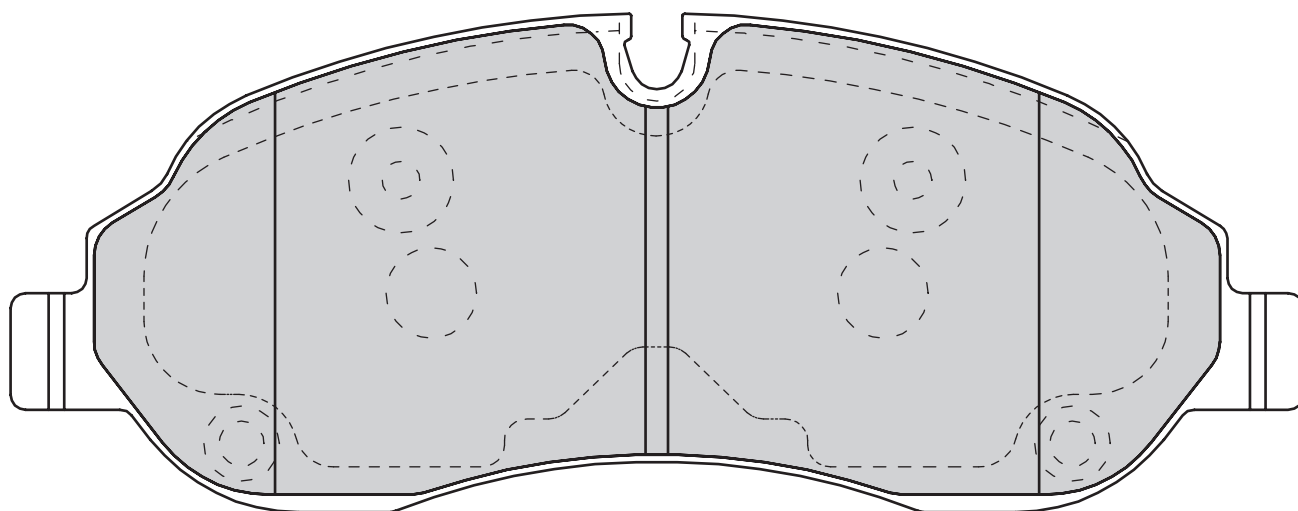


FVR4661

22034



Ford Transit VII

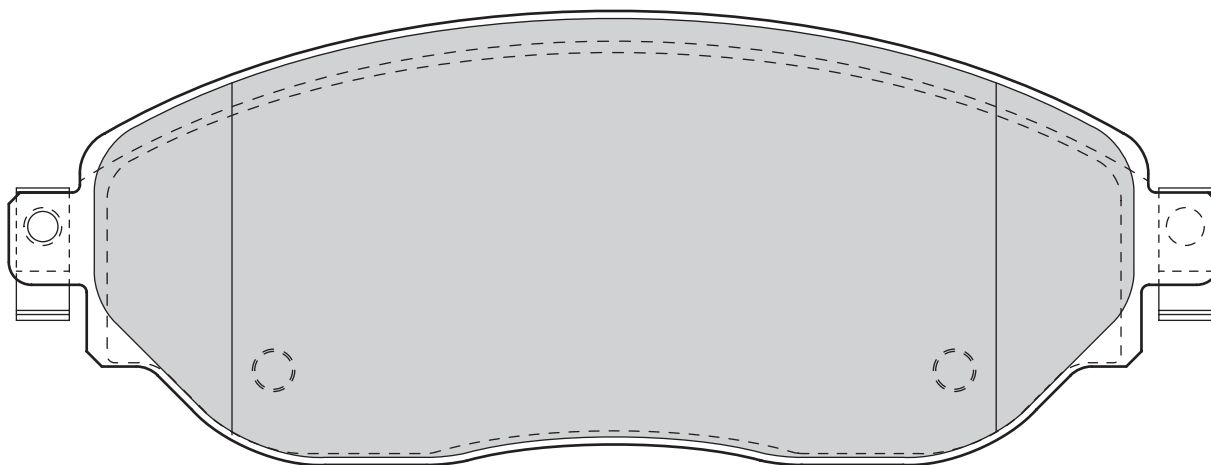
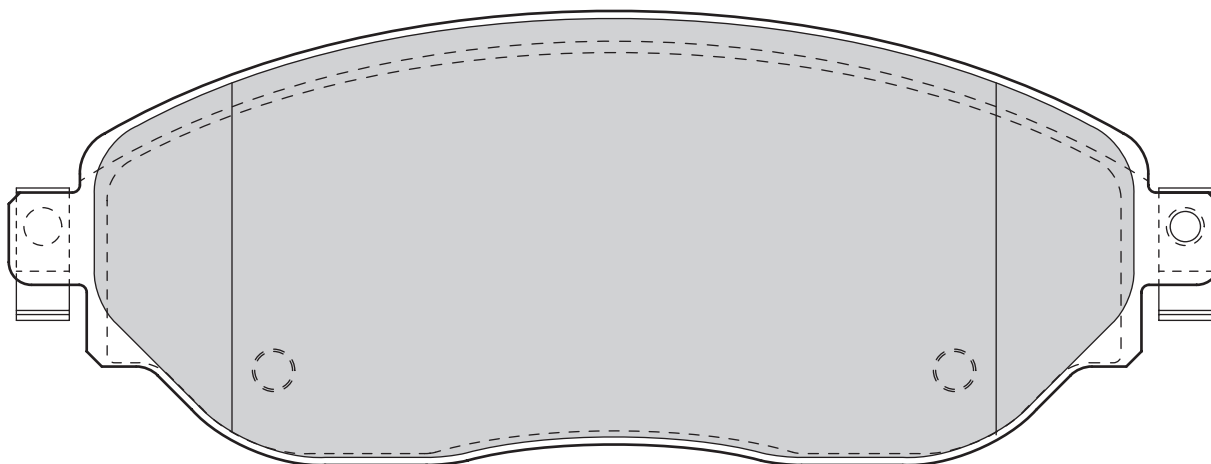


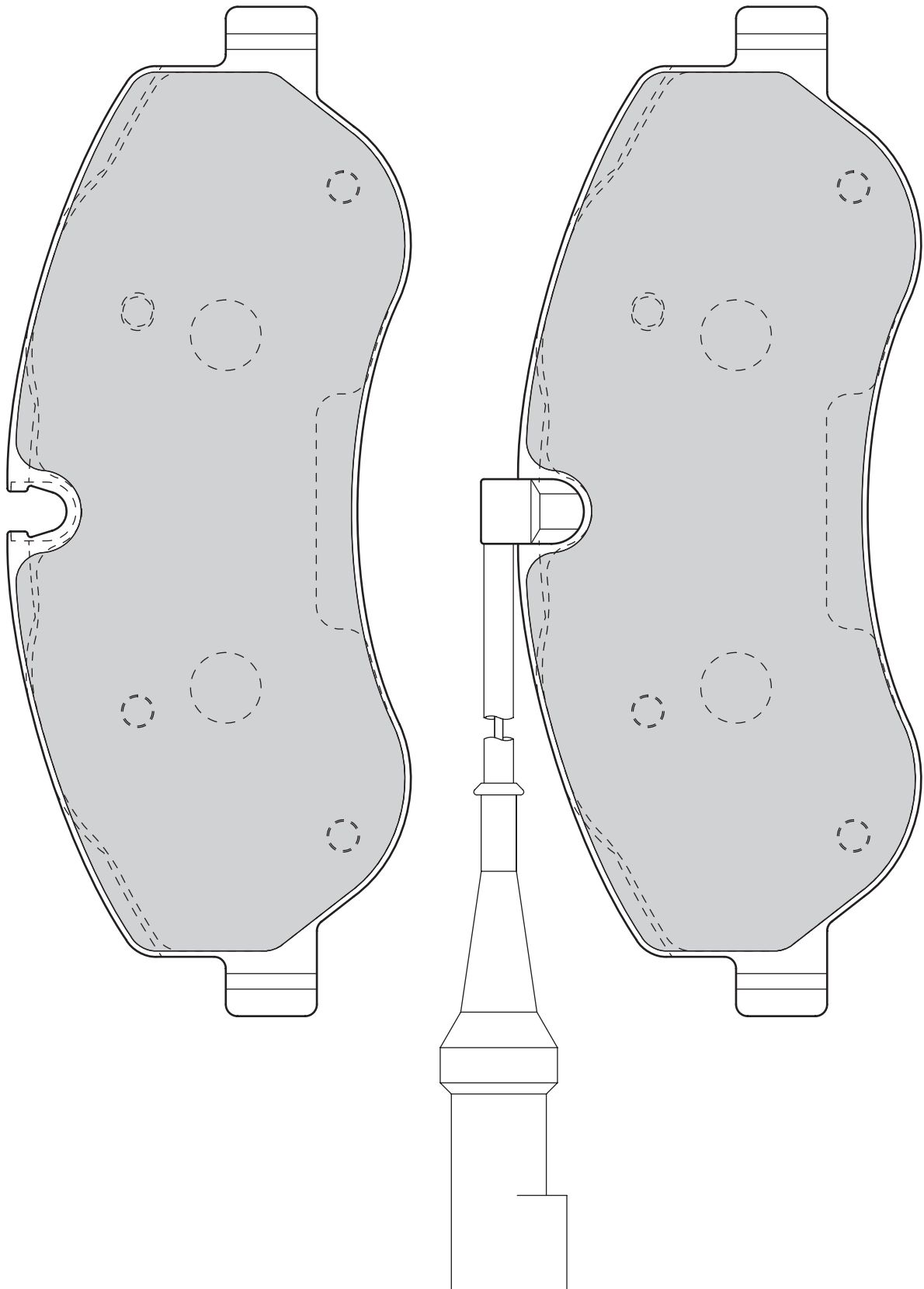
FVR4840

22087



Nissan NV300, Renault Trafic III



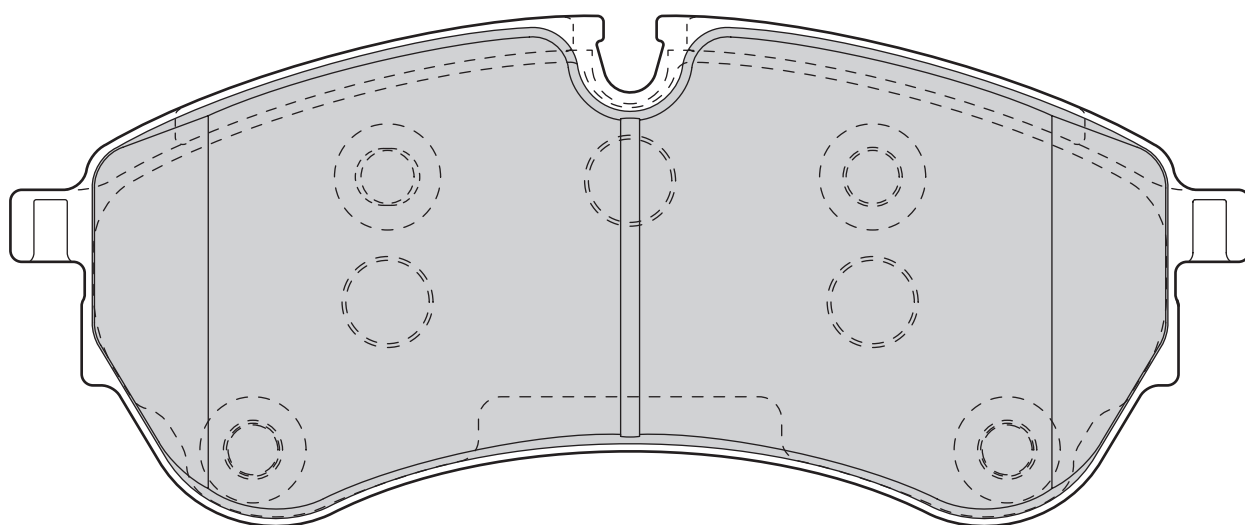
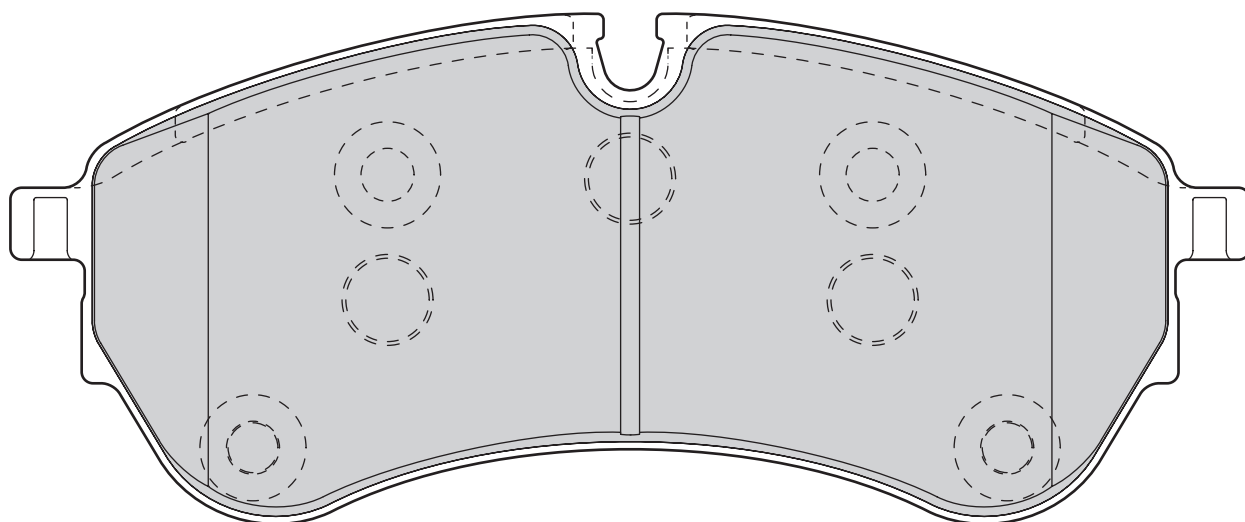


FVR5067

22147



MAN TG-E; Volkswagen Crafter II

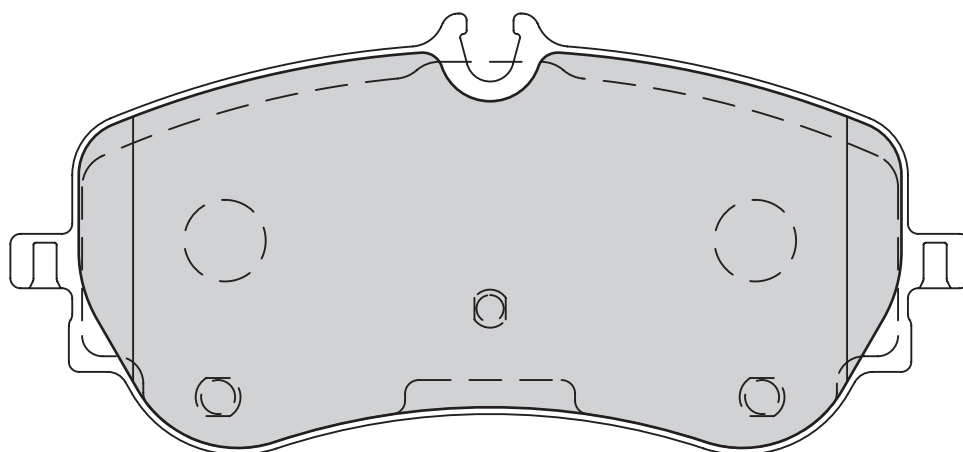


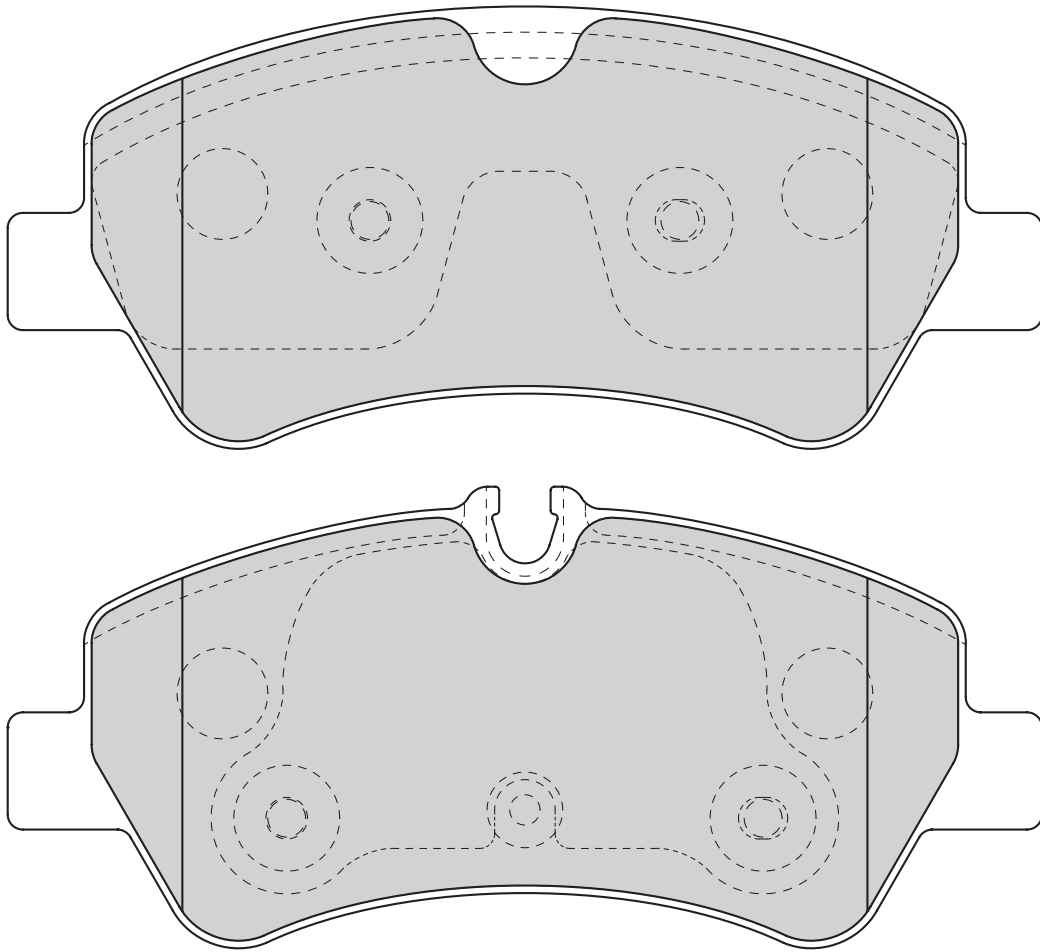
FVR5068

22802



MAN TG-E; Volkswagen Crafter II



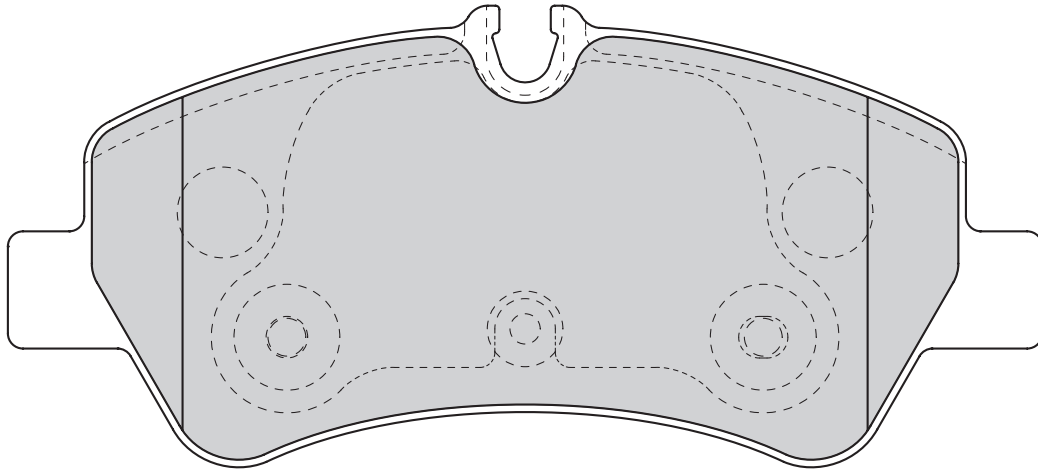
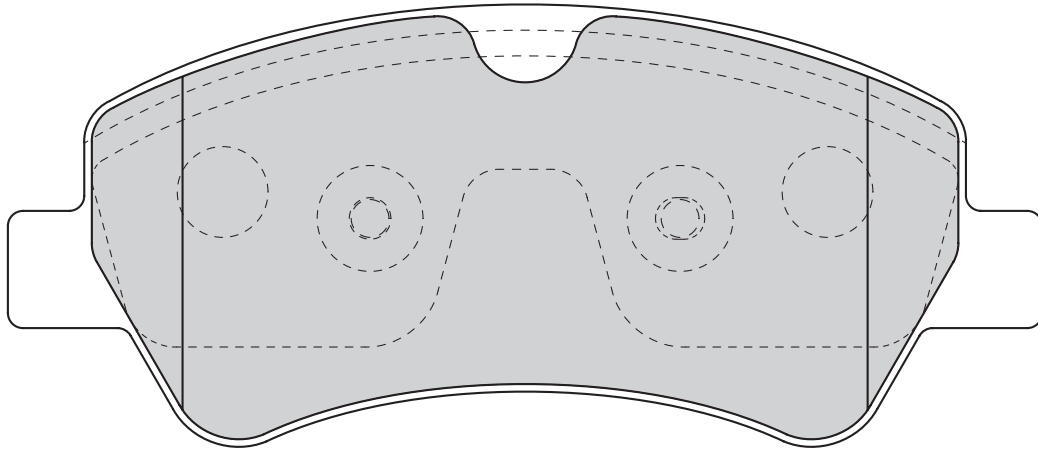


FVR5076

25603



Ford Transit VII

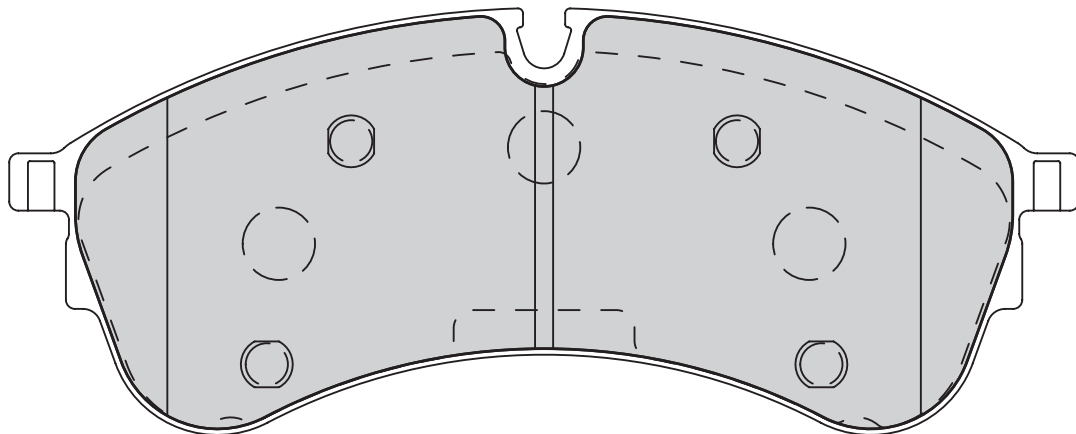


FVR5105





22178



MAN TG-E; Volkswagen Crafter II



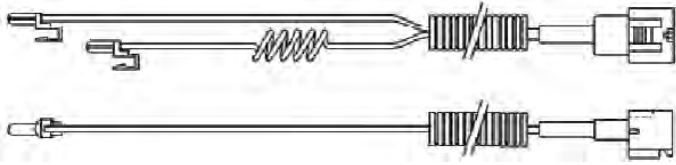
	 mm	 #	
FAI100	885	2	Renault Trucks
FAI101	365	2	Irisbus, Renault Trucks
FAI102	95	4	Mercedes-Benz
FAI103	238	4	Mercedes-Benz, Optare
FAI104	235	2	Nissan, Volvo
FAI105	250	2	Iveco
FAI106	495	2	Iveco
FAI107	280	4	Irisbus, Mercedes-Benz
FAI108	335	2	Setra
FAI110	400	2	Iveco
FAI113	495	2	Iveco
FAI115	295	2	Iveco VAN
FAI116	226	2	Caetano PSV, Dennis, Irisbus, Renault Trucks, Volvo
FAI117	400	2	Irisbus, Renault Trucks
FAI119	475	2	Iveco
FAI126	365	2	Iveco
FAI132	400	2	MAN
FAI134	355	2	Mercedes-Benz, Setra
FAI141	310	2	Scania
FAI150	295	2	MAN
FAI151	300	2	Renault Trucks
FAI152	330	2	DAF
FAI155	260	2	Renault VAN
FAI160	310	2	Iveco
FAI161	385	2	Caetano PSV, MAN
FAI162	400	2	MAN
FAI163	355	2	Irisbus, Renault Trucks
FAI164	290	2	MAN
FAI165	400	2	Irisbus
FAI166	450	2	Crane Fruehauf, DAF, Gigant Group, Renault Trucks, SAF
FAI168	380	2	DAF, Dennis, Gigant Group, SOR
FAI169	355	2	Renault Trucks, Volvo
FAI170	200	2	Irisbus
FAI171	430	2	BPW, Crane Fruehauf, Discos, Gigant Group, SAF
FAI172	940	2	BPW, Crane Fruehauf, Discos, Gigant Group, SAF
FAI173	1285	2	Iveco
FAI174	770	2	SAF
FAI175	365	2	Gigant Group, Renault Trucks, Volvo
FAI176	150	2	Iveco
FAI177	220	2	Iveco
FAI178	760	2	SAF
FAI179	390	2	Irisbus
FAI181	610	2	SAF
FAI182	490	1	MAN
FAI183	760	2	SAF
FAI184	300	2	Mercedes-Benz Unimog
FAI185	340	2	Bova, MAN, MB Evobus, Neoplan
FAI186	335	2	Renault Trucks, Volvo
FAI200	225	4	Mercedes-Benz
FAI201	255	4	Mercedes-Benz
FAI202	195	4	Bova, Irisbus, MAN, Mercedes-Benz, Neoplan, Optare, Sanos, Van Hool
FAI205	210	2	MAN, MCW, Optare, Renault Trucks
FAI207	1310	2	Iveco
FAI208	1300	2	Iveco
FAI209	560	2	Iveco
FAI210	1530	2	Irisbus
FAI211	955	2	Iveco
FWI246	210	2	Mercedes-Benz Van, Volkswagen Van
FWI278	189	2	Mercedes-Benz Van, Volkswagen Van
FWI293	84	2	Mercedes-Benz Van, Volkswagen Van

	 mm	 #	
FWI294	109	2	Mercedes-Benz Van, Volkswagen Van
FWI299	250	2	Iveco Daily III
FWI302	155	2	Mercedes-Benz Van
FWI303	130	2	Iveco VAN
FWI304	295	2	Iveco VAN
FWI305	300	2	Iveco VAN
FWI306	210	2	Iveco VAN
FWI311	95	2	Mercedes-Benz Van, Volkswagen Van
FWI422	531	1	Ford Transit VII

FAI100



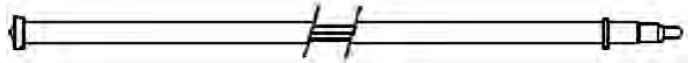
Renault Trucks



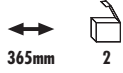
FAI104



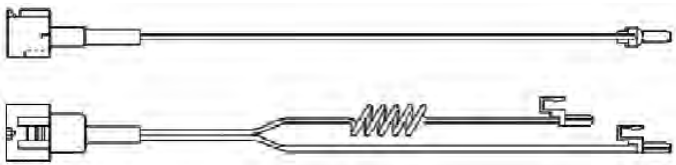
Nissan, Volvo



FAI101



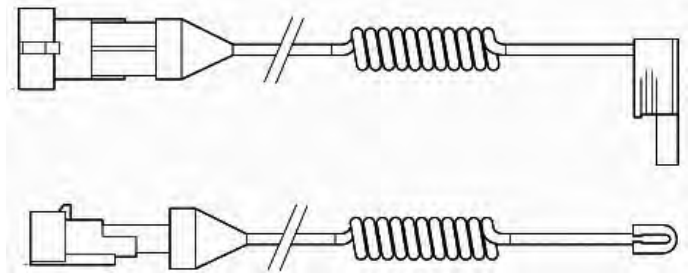
Irisbus, Renault Trucks



FAI105



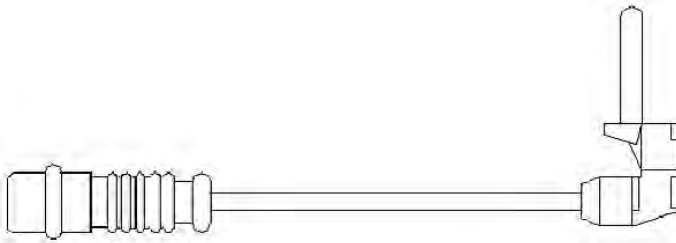
Iveco



FAI102



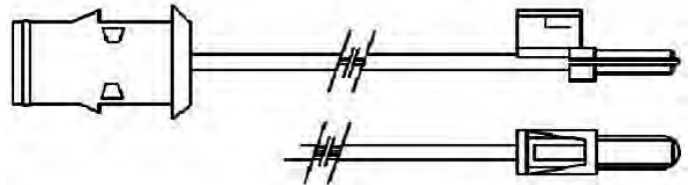
Mercedes-Benz



FAI106



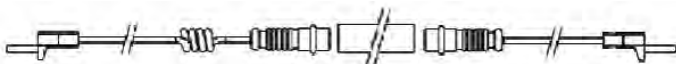
Iveco



FAI103



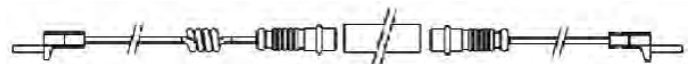
Mercedes-Benz, Optare



FAI107



Irisbus, Mercedes-Benz

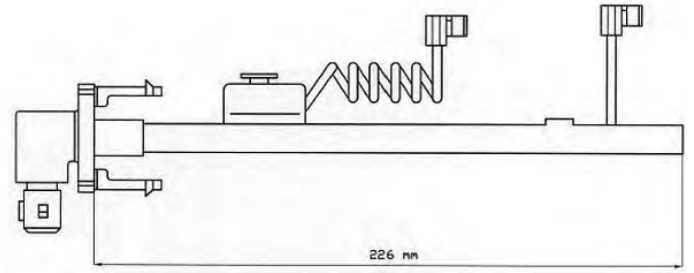
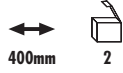


FAI108

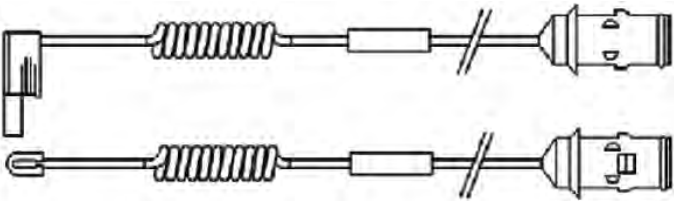
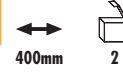
Setra

**FAI116**

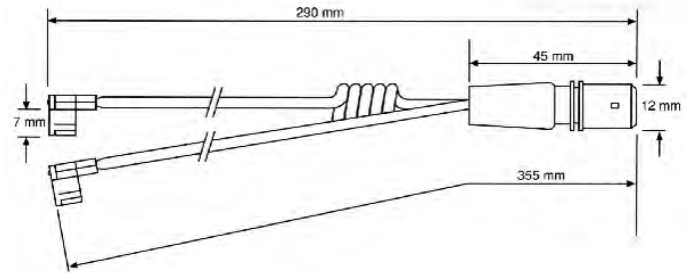
Caetano PSV, Dennis, Irisbus, Renault Trucks, Volvo

**FAI110**

Iveco

**FAI117**

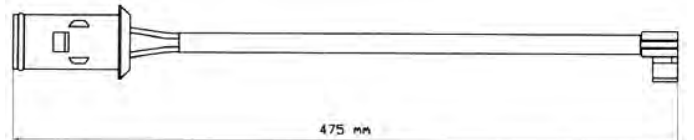
Irisbus, Renault Trucks

**FAI113**

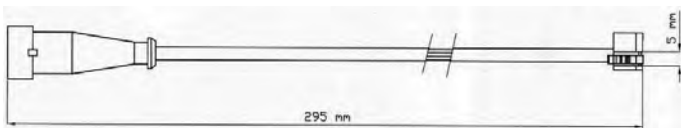
Iveco

**FAI119**

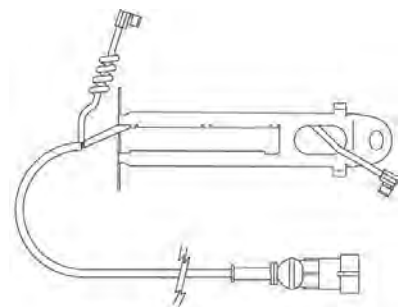
Iveco

**FAI115**

Iveco VAN

**FAI126**

Iveco



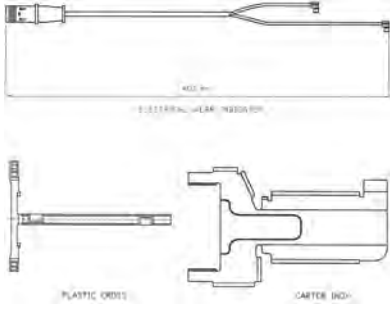
FAI132



400mm

2

MAN



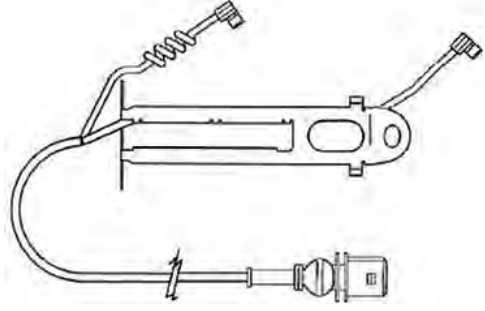
FAI151



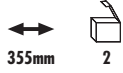
300mm

2

Renault Trucks



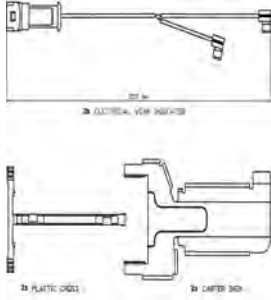
FAI134



355mm

2

Mercedes-Benz, Setra



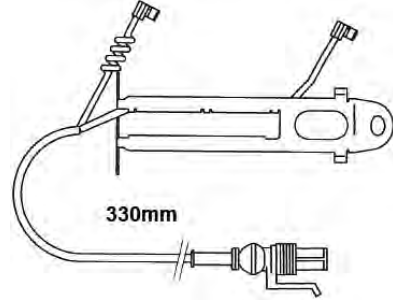
FAI152



330mm

2

DAF



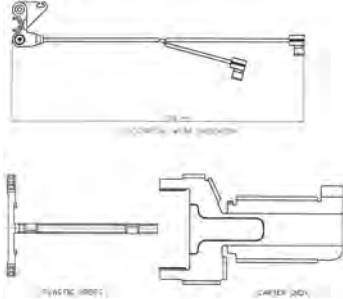
FAI141



310mm

2

Scania



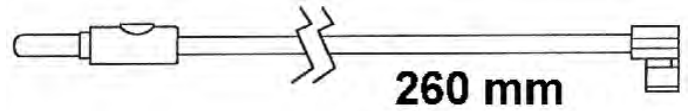
FAI155



260mm

2

Renault VAN



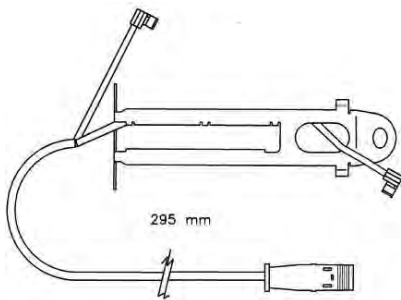
FAI150



295mm

2

MAN



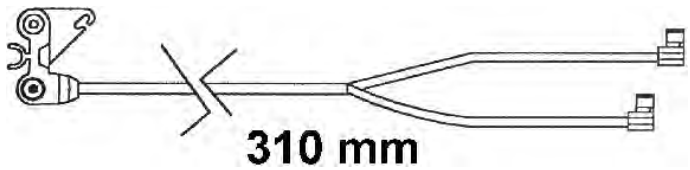
FAI160



310mm

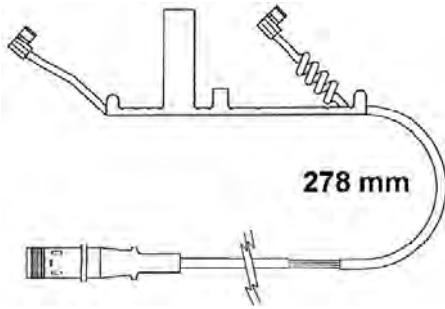
2

Iveco

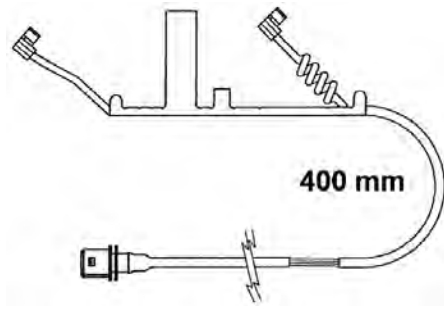
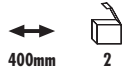


FAI161

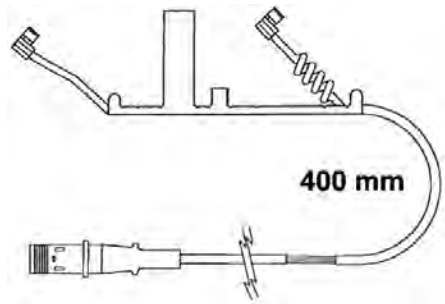
Caetano PSV, MAN

**FAI165**

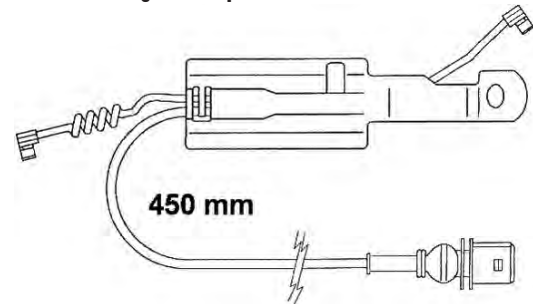
Irisbus

**FAI162**

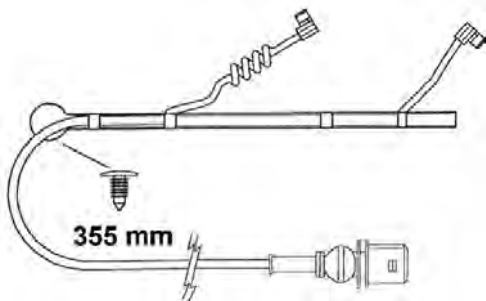
MAN

**FAI166**

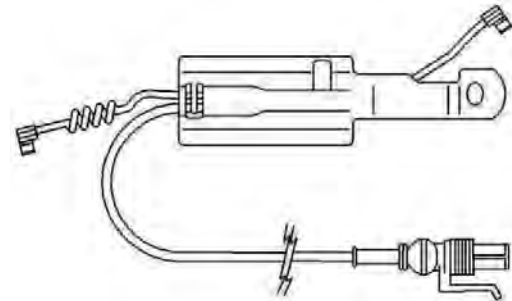
Crane Fruehauf, DAF, Gigant Group, Renault Trucks, SAF

**FAI163**

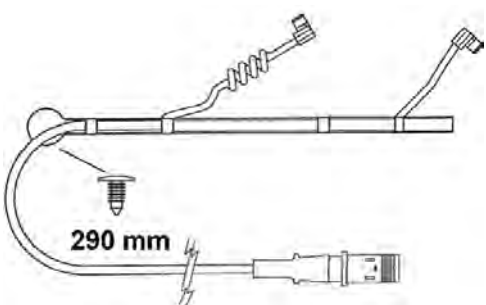
Irisbus, Renault Trucks

**FAI168**

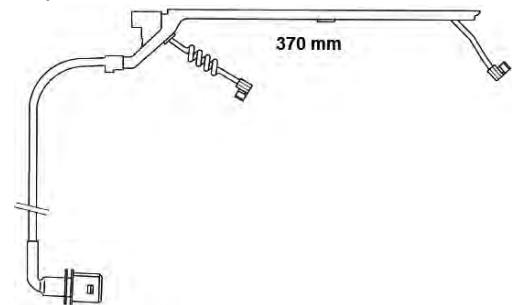
DAF, Dennis, Gigant Group, SOR

**FAI164**

MAN

**FAI169**

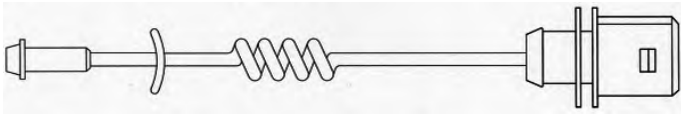
Renault Trucks, Volvo



FAI170



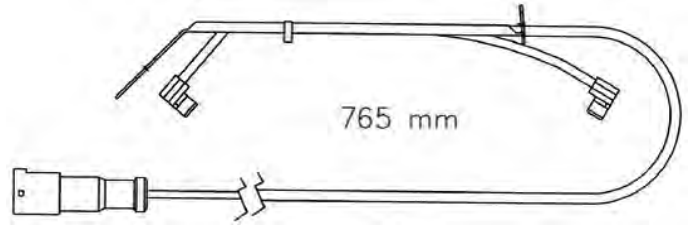
Irisbus



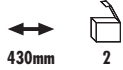
FAI174



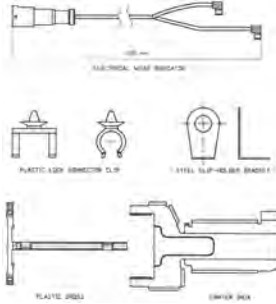
SAF



FAI171



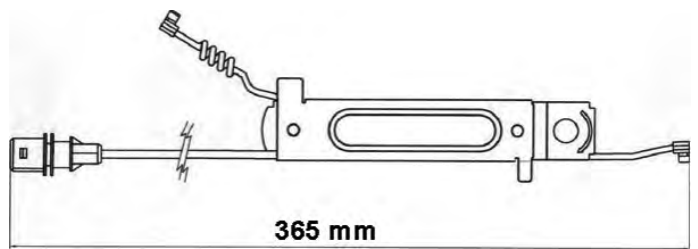
BPW, Crane Fruehauf, Discos, Gigant Group, SAF



FAI175



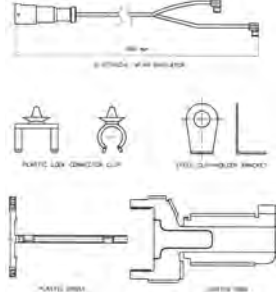
Gigant Group, Renault Trucks, Volvo



FAI172



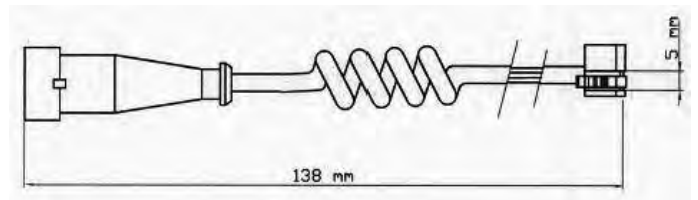
BPW, Crane Fruehauf, Discos, Gigant Group, SAF



FAI176



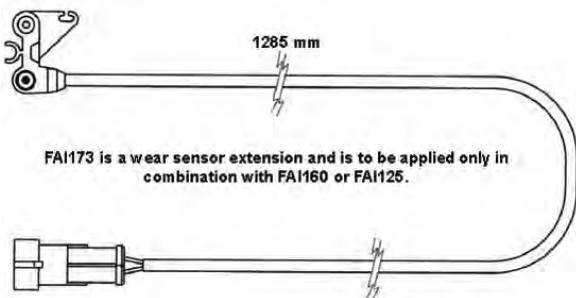
Iveco



FAI173



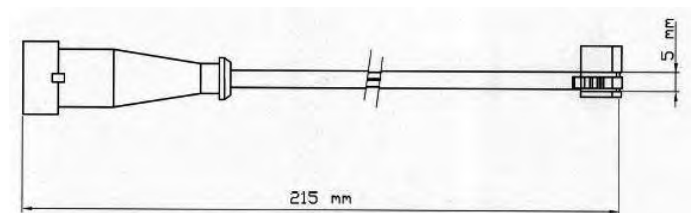
Iveco



FAI177

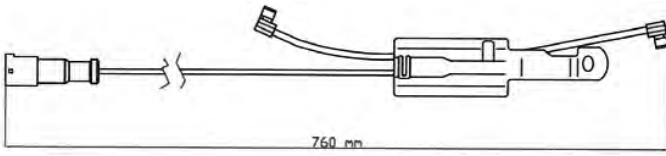


Iveco

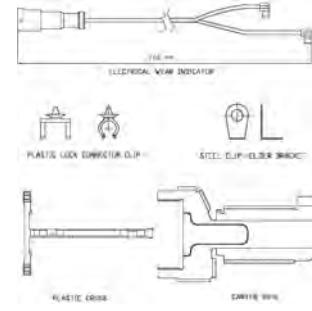
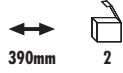


FAI178

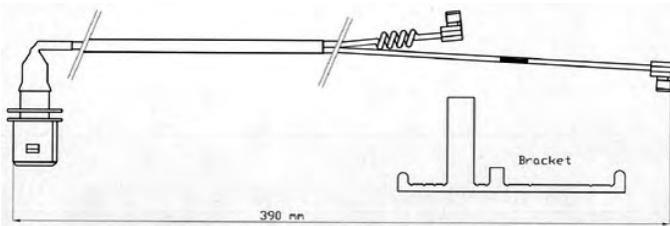
SAF

**FAI183**

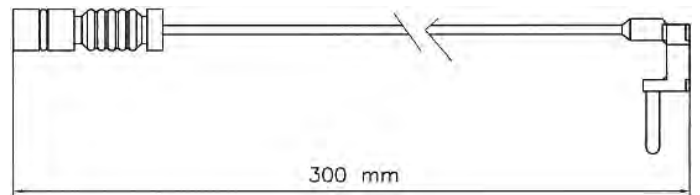
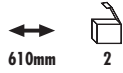
SAF

**FAI179**

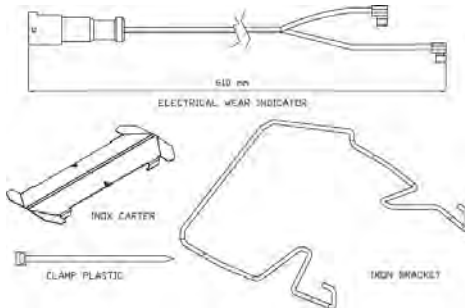
Irisbus

**FAI184**

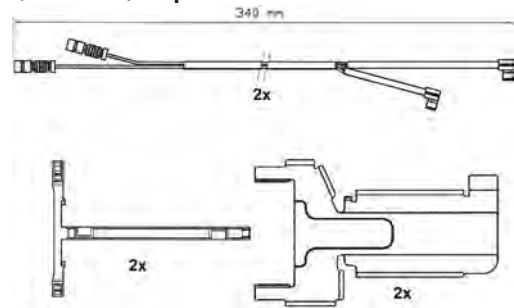
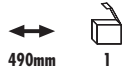
Mercedes-Benz Unimog

**FAI181**

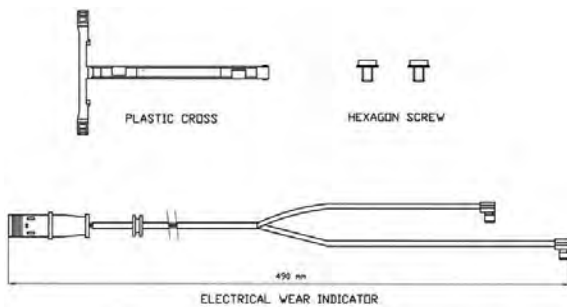
SAF

**FAI185**

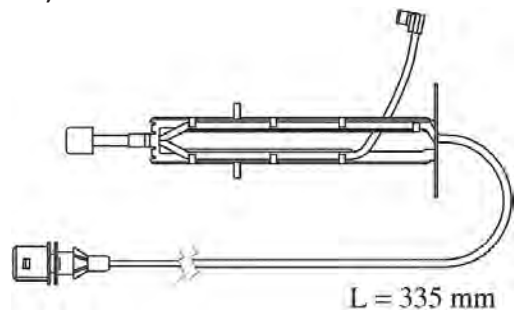
Bova, MAN, MB Evobus, Neoplan

**FAI182**

MAN

**FAI186**

Renault Trucks, Volvo



FAI200



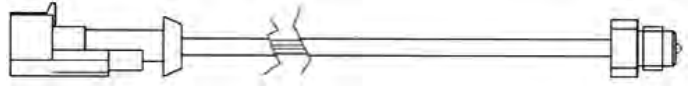
Mercedes-Benz



FAI207



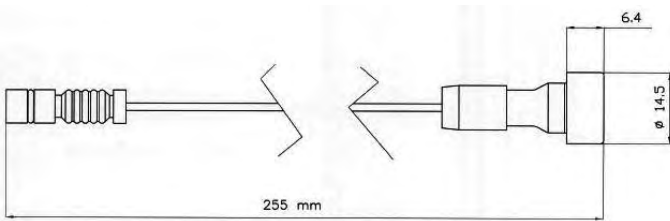
Iveco



FAI201



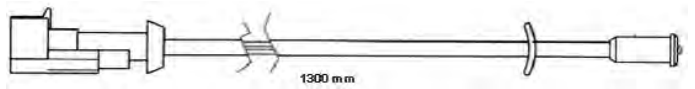
Mercedes-Benz



FAI208



Iveco



FAI202



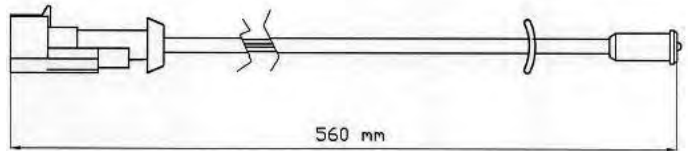
Bova, Irisbus, MAN, Mercedes-Benz, Neoplan, Optare, Sanos, Van Hool



FAI209



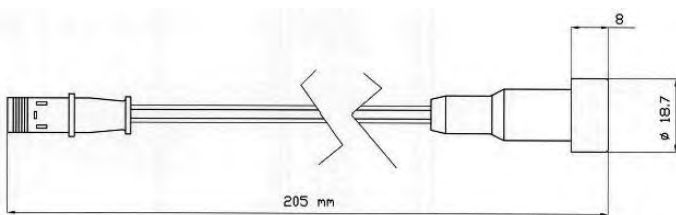
Iveco



FAI205



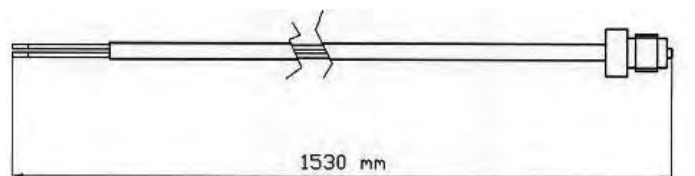
MAN, MCW, Optare, Renault Trucks



FAI210

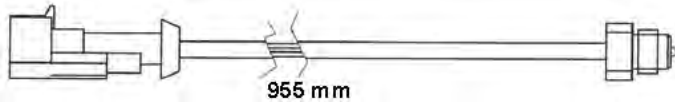


Irisbus

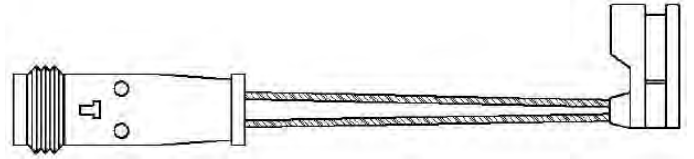


FAI211

Iveco

**FWI294**

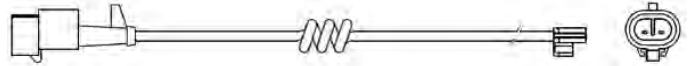
Mercedes-Benz Van, Volkswagen Van

**FWI246**

Mercedes-Benz Van, Volkswagen Van

**FWI299**

Iveco Daily III

**FWI278**

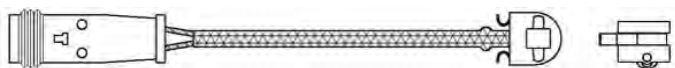
Mercedes-Benz Van, Volkswagen Van

**FWI302**

Mercedes-Benz Van

**FWI293**

Mercedes-Benz Van, Volkswagen Van

**FWI303**

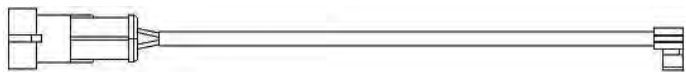
Iveco VAN



FWI304



Iveco VAN



FWI422



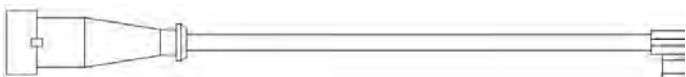
Ford Transit VII



FWI305



Iveco VAN



FWI306



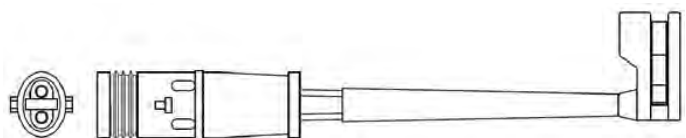
Iveco VAN




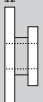







FWI311





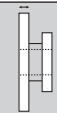
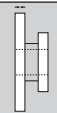
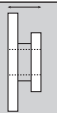




Mercedes-Benz Van, Volkswagen Van



							ABS	kg	Studs	
BCR101A	315	26.0	24.0	122	10xM12	Vented	-	12.55	-	DAF FA Series
BCR104A	280	16.0	13.0	142	6xM18 6x12.5 3xM6	Solid	-	13.04	6 x M18x1.5 44mm	Iveco DAILY 35.12, 45.10, 45.12, 49.10, 49.12 1985 →1993
BCR105A	304	30.0	27.8	128	6x18.15 2xM10	Vented	-	12.986	-	Iveco EuroCargo 60, 65, 75
BCR106A	322	30.0	27.8	134	8x20.15 2xM10	Vented	-	16.789	-	Iveco EuroCargo 80, 100
BCR107A	322	30.0	27.8	129	8x20.15 2xM10	Vented	-	20.35	8 x M20x1.25x58mm	Iveco Zeta Series
BCR108A	315	26.0	23.0	118.5	6x18.05 2xM10	Vented	-	13.85	6 x M18x1.5x46mm	Iveco Zeta Series
BCR110A	370	45.0	41.0	150	8x20 2xM10	Vented	-	30.386	8 x M20x1.5 59mm	Iveco EuroCargo 120, 130
BCR111A	370	45.0	41.0	181.5	8x22.15 2xM10	Vented	-	31.524	8 x M22x1.5 59mm	Iveco EuroCargo 150, 280, 320
BCR112A	322	30.0	27.8	126	6x21 3xM8	Vented	-	15.35	-	Ford Cargo
BCR113A	406	48.0	38.0	175	10xM16	Vented	-	32.01	-	Kässbohrer-SETRA S210, 211, 212, 213, 214, 215, 216, 228
BCR114A	432	45.0	35.0	135	10xM16	Vented	-	31.01	-	Kässbohrer-SETRA S300, 315
BCR116A	280	16.0	13.0	78.5	5x18 5x12.5	Solid	-	6.723	-	Mercedes L Series 200/300
BCR117A	280	22.0	19.0	78.5	5x18 5x12.5	Solid	-	8.61	-	Mercedes L Series 409/507/510
BCR118A	304	30.0	26.0	91	6xM12	Vented	-	9.898	-	Mercedes L510D, L609D, L709D, L711D
BCR119A	324	30.0	26.0	91	6xM12	Vented	-	10.651	-	Mercedes L Series 809D/811D/814D
BCR120A	438	45.0	41.0	135	10xM14	Vented	-	33.01	-	Mercedes BUS O404, O350
BCR122A	324	30.0	27.0	111	12x13	Vented	-	12.35	-	MCW Metrorider 22/33
BCR126A	354	30.0	26.0	82	10x12.4	Vented	-	13.414	-	Renault Trucks Midliner C, M, S Series
BCR128A	440	44.4	39.0	100	10x17.2 2xM14	Vented	-	29.35	-	Renault Trucks Magnum, AE, Major, R, Manager, G Series
BCR131A	322	30.0	28.0	90	8xM14	Vented	-	13.4	-	Volvo FL Series
BCR132A	430	50.0	46.0	102	12xM16	Vented	-	31.41	-	Iveco EuroCargo, EuroTech, EuroStar
BCR134A	438	45.0	35.0	96.4	10x17.1 2xM14	Vented	-	30.61	-	Renault Trucks Magnum, AE, Major, R, Manager, G Series
BCR139A	290	22.0	19.0	111	6xM18 6x12.4	Solid	-	14.85	6 x M18x1.5x34mm	Iveco Daily II
BCR140A	289	22.0	19.0	84	8x10.5	Solid	-	9.31	-	Iveco Daily II
BCR142A	322	30.0	27.8	138	8x13.1	Vented	-	15.35	-	Volvo FL Series
BCR143A	324	30.0	24.0	102	10xM14	Vented	-	13.415	-	MAN L2000 Series
BCR144A	438	45.0	35.0	135	10xM16	Vented	-	35.21	-	MAN F2000 Series
BCR145A	430	45.0	37.0	132	10xM14	Vented	-	34.51	-	Mercedes Actros I-II
BCR146A	330	34.0	30.0	104	10xM14	Vented	-	16.015	-	MAN L2000, L2100 Series
BCR147A	377	45.0	38.0	128	10xM14	Vented	-	22.61	-	MAN M2000 Series
BCR148A	330	34.0	31.0	124	12xM12	Vented	80 teeth	15.746	-	MAN L2000 Series - 17.5"
BCR151A	375	44.0	37.0	128	10xM14	Vented	-	26.35	-	DAF - LEYLAND 55 Series
BCR156A	374	22.0	20.0	22	10x16.7	Solid	-	15.211	-	Mercedes Unimog U600 U800 U1000
BCR157A	304	30.0	27.8	128	6x18.15 2xM10	Vented	-	14.989	6 x 75mm	Iveco EuroCargo 60, 65, 75
BCR161A	432	45.0	37.0	135	10xM16	Vented	100 teeth	34.81	-	MAN TGA, F90 Series
BCR162A	304	30.0	26.0	91	6xM12	Vented	-	9.648	-	Mercedes-Benz Vario
BCR164A	304	30.0	26.0	120	6xM12	Vented	-	10.35	-	Mercedes-Benz Vario
BCR165A	324	30.0	26.0	120	6xM12	Vented	-	11.75	-	Mercedes-Benz Vario
BCR168A	430	45.0	37.0	131	10xM16	Vented	-	33.423	-	Neoplan Bus
BCR169A	276	24.0	22.4	44	10x10.6	Vented	-	6.61	-	Renault Trucks Midliner B Series
BCR170A	430	45.0	37.0	131	10xM16	Vented	-	31.21	-	Scania 4 Series
BCR174A	304	30.0	27.8	134.5	6x21	Vented	-	14.35	-	Renault Trucks S Series
BCR175A	322	30.0	27.8	140	6x21	Vented	-	23.35	-	Renault Trucks M, S Series
BCR176A	430	45.0	38.0	160	10x23 2x10	Vented	-	34.01	-	BPW SH, EcoPlus Series - 22.5"
BCR177A	417	30.0	27.0	73	10x18.5	Vented	-	18.282	-	BREDAMENARINI
BCR181A	432	45.0	38.0	130	12x19 3xM12	Vented	-	32.51	-	MAN F90 Series
BCR182A	290	26.0	24.0	43	10x10.5	Vented	-	6.464	-	Renault Trucks Mascott
BCR183A	290	22.0	20.4	43	10x10.5	Vented	-	6.078	-	Renault Trucks Mascott
BCR184A	290	22.0	20.4	78	8x11	Vented	-	7.391	-	Renault Trucks Mascott
BCR185A	380	45.0	38.0	85	10x15 2xM14	Vented	-	22.85	-	Renault Trucks Midliner, Midlum
BCR186A	335	34.0	31.0	102	10x14.5	Vented	-	14.515	-	Mercedes Atego - 17.5"
BCR187A	335	34.0	31.0	111	8xM12	Vented	-	15.15	-	Mercedes Atego - 17.5"
BCR188A	335	34.0	28.0	111	8xM12	Vented	-	14.15	-	Mercedes Atego - 17.5"
BCR189A	377	45.0	37.0	134	14x14.5	Vented	-	23.603	-	Mercedes Atego - 19.5"
BCR190A	377	45.0	37.0	138	8xM14	Vented	-	24.81	-	Mercedes Atego - 19.5"
BCR191A	285	22.0	19.0	93	6x15.1	Vented	-	7.11	-	Mercedes - VW Sprinter - LT
BCR194A	276	22.0	20.4	72	5x15.7 2x8.7	Solid	-	8.011	-	Iveco Daily II
BCR195A	276	16.0	13.0	67	5x15.6 2x8.7	Solid	-	6.41	-	Iveco Daily 29
BCR206A	377	45.0	38.0	159	8x23 2x10.5 5xM6	Vented	ABS slots	27.493	-	BPW 19.5"
BCR208A	304	30.0	27.8	120	6xM12	Vented	-	14.15	-	Mercedes Vario - 16"
BCR209A	324	30.0	27.8	120	6xM12	Vented	-	15.35	-	Mercedes Vario - 17.5"

							ABS	kg	Studs	
BCR214A	432	45.0	40.0	130	12x19 3xM12	Vented	-	34.21	-	MAN TGA, F2000 Serie
BCR215A	432	45.0	40.0	135	10xM16	Vented	-	35.41	-	MAN TGA, F2000 Serie
BCR216A	330	34.0	26.0	129.5	8	Vented	-	17.15	-	MAN F2000 Serie
BCR218A	330	34.0	30.0	80	10x15 2xM12	Vented	-	13.936	-	Renault Trucks Midlum
BCR219A	330	34.0	28.0	137	6x21	Vented	80 teeth	19.35	-	Renault Trucks Midlum
BCR220A	375	45.0	38.0	167	8x22.5	Vented	80 teeth	30.15	-	Renault Trucks Midlum
BCR221A	238	16.0	14.5	79	5xM14	Solid	-	6.21	5 x M14x1.5 41.5mm	Mercedes MB Series
BCR226A	330	34.0	30.0	119	12xM12x1.175	Vented	80 teeth	18.35	-	DAF LF 45 Series
BCR228A	276	22.0	19.0	77	5x15 1x9/17 1x16/23	Vented	-	6.455	-	Mercedes - VW Sprinter - LT 2002→
BCR229A	272	16.0	14.0	96	5x15 1x9/17 1x16/23	Solid	-	6.73	-	Mercedes - VW Sprinter - LT 2002→
BCR230A	258	12.0	10.0	96	5x15 1x9/17 1x16/23	Solid	-	6	-	Mercedes - VW Sprinter - LT 2002→
BCR235A	290	26.0	23.0	53	9x12.5	Vented	-	7.51	-	Iveco Daily III 60, 65
BCR236A	306	22.0	19.0	136	6xM10	Solid	-	13.65	-	Iveco Daily III 60, 65
BCR237A	330	34.0	28.0	141	8x20 2xM10	Vented	80 teeth	22.55	-	Iveco Eurocargo - 17.5"
BCR238A	377	45.0	38.0	151	8xM20 2xM10	Vented	-	33.186	8 x M20x1.5 85mm	Iveco EuroCargo Tector 130
BCR239A	377	45.0	37.0	151	8xM22 2xM10	Vented	-	32.986	8 x M22x1.5 87mm	Iveco EuroCargo Tector 150
BCR242A	375	45.0	38.0	99	10x15.2xM14x2	Vented	-	23.55	-	Renault Trucks Midlum
BCR243A	375	45.0	38.0	166	10x33	Vented	-	22.35	-	Renault Trucks Midlum
BCR244A	434	45.0	38.0	97	10x17 2xM14	Vented	-	31.95	-	Renault Trucks Magnum E-Tech
BCR245A	434	45.0	38.0	160	12xM14	Solid	-	46.85	-	Renault Trucks Magnum E-Tech
BCR249A	435	45.0	41.0	45	Splined	Solid	-	42.35	-	Volvo - Renault Trucks FH12, FH16 Series - Magnum, Premium
BCR254A	432	45.0	37.0	139	12xM16x2	Vented	-	33.71	-	Iveco Stralis
BCR255A	330	34.0	30.0	123	12xM12x1.75	Vented	80 teeth	17.05	-	DAF LF45
BCR256A	330	34.0	30.0	143	16xM12x1.75	Vented	80 teeth	18.35	-	DAF LF45 12 ton
BCR257A	375	45.0	43.0	99	10x15 2xM14x2	Vented	-	22.61	-	DAF LF55
BCR258A	375	45.0	37.0	146	10xM14	Vented	80 teeth	27.95	-	DAF LF55
BCR261A	276	24.0	22.0	49.5	5	Vented	-	6.558	-	Nissan Cabstar E120
BCR272A	335	34.0	30.0	118	2xM8 10xM14x1.5	Vented	-	16.433	-	MAN TGL
BCR282A	429	45.0	37.0	131	20xM12	Vented	-	33.336	-	BOVA Futura
BCR300A	304	30.0	27.0	115	6xM12	Vented	-	14	-	Mercedes Sprinter 616CDi
BCR303A	337	30.0	28.0	100	10x14.5 2xM10	Solid	-	18.35	-	Volvo
BCR307A	377	45.0	37.0	151	8xM20 2xM10	Vented	100 teeth	32.986	72mm	Iveco Tector 130
BCR308A	377	45.0	37.0	151	8xM22 2xM10	Vented	ABS ring	33.686	72mm	Iveco Tector 150
BCR310A	300	28.0	26.0	68.5	6x15 1x9	Vented	-	8.589	-	Mercedes - VW Sprinter - Crafter
BCR311A	298	16.0	14.8	71	6x15 1x9	Solid	-	7.11	-	Mercedes - VW Sprinter - Crafter
BCR312A	303	28.0	26.0	93	6x15	Vented	-	9.01	-	Mercedes - VW Sprinter - Crafter
BCR313A	290	22.0	19.0	110.5	6	Solid	-	15.136	6 x M18x1.5mm	Iveco Daily III
BCR314A	300	28.0	25.0	74.5	6	Vented	-	7.565	-	Iveco Daily IV 29L035S
BCR315A	296	16.0	13.0	69.5	6	Solid	-	7.15	-	Iveco Daily IV 29L035S
BCR316A	296	16.0	13.0	69.5	6	Solid	ABS ring	7.401	-	Iveco Daily IV 35S
BCR317A	290	28.0	25.0	46	9	Vented	-	7.384	-	Iveco Daily IV 35C -50C
BCR318A	432	45.0	37.0	154	12	Vented	100 teeth	35.01	-	Iveco Stralis
BCR319A	377	45.0	37.0	107	14	Vented	-	22.586	-	Iveco EuroCargo 130/150
BCR320A	294	24.0	21.0	83.5	8	Vented	-	7.273	-	Iveco Daily (IV) 35C & 50C 10/12/14/15/18 (+ twin rear wheel)
BCR321A	294	24.0	21.0	87.5	8	Vented	ABS ring	7.75	-	Iveco Daily (IV) 35C & 50C 10/12/14/15/18 (+ twin rear wheel)
BCR322A	304	30.0	27.8	128.5	6	Vented	80 teeth	13.582	-	Iveco Eurocargo
BCR324A	375	45.0	37.0	119	10x15 + 2xM14	Vented	-	24.138	-	Renault Trucks Midlum DXi
BCR325A	375	45.0	37.0	166.5	8x22.5	Vented	-	29.642	-	Renault Trucks Midlum DXi
BCR326A	276	28.0	26.0	45	5 x M12	Vented	-	7.7	-	Renault Trucks - Nissan Maxity, Cabstar
BCR327A	280	16.0	13.0	62.2	6x10.7	Solid	-	6.35	-	Renault Maxity, Nissan Cabstar
BCR329A	301	30.0	27.0	59	9	Vented	-	9.1	-	Iveco BUS
BCR330A	335	34.0	30.0	93	10x15 2xM10	Vented	-	15.816	-	MAN TGL Series
BCR331A	377	45.0	37.0	111	12x17	Vented	-	25.15	-	MAN TGA, TGM
BCR332A	306	28.0	25.0	132	6	Vented	-	12.05	-	Iveco Daily IV, V, VI
BCR334A	377	45.0	41.0	45	Splined	Solid	-	27.3	-	Volvo; Renault Trucks FH, FM Series - Magnum, Premium
BCR338A	330	32.0	29.0	129.5	6	Vented	-	18.95	-	Iveco Eurocargo 60E, 65E, 75E, 80E, 90E, 100E
BCR341A	322	30.0	27.8	134	8	Vented	ABS ring	17.75	-	Iveco EuroCargo
BCR342A	330	32.0	29.0	129.5	6	Vented	-	18.35	-	Iveco Eurocargo 60E, 65E, 75E, 80E, 90E, 100E
BCR349A	410	45.0	41.0	45	Splined	Solid	-	29.8	-	Volvo; Renault Trucks FH, FM Series - Magnum, Premium

							ABS	kg	Studs	
BCR350A	330	34.0	31.0	123	12 x M12	Vented	Steel ABS ring	18.34	-	DAF LF45
BCR353A	434	45.0	26.0	128	10 x M16	Vented	-	35.28	-	Iveco; Volvo Bus
BCR363A	380	30.0	26.0	68	8	Solid	-	19.5	-	Mercedes Unimog
BCR369A	280	16.0	13.0	67	6	Solid	48 teeth	6.7	-	Renault Trucks; Nissan Maxity; Cabstar
BCR370A	290	26.0	23.0	77	10x12.7 + 2xM8	Vented	-	8.6	-	Renault Trucks MASCOTT
BCR371A	290	22.0	19.0	77	10x12.7 + 2xM8	Vented	-	7.4	-	Renault Trucks MASCOTT
BCR372A	430	45.0	37.0	131	10x21 + 2xM12	Vented	-	34.7	-	Mercedes Actros MP4
BCR374A	410	45.0	37.0	92.8	10	Vented	-	28.6	-	Volvo; Renault Trucks FL II / Midlum
BCR376A	330	34.0	30.0	113	10x14.75	Vented	-	16	-	DAF LF 45
BCR377A	434	45.0	37.0	170	10	Solid	-	51.66	-	RVI Magnum
BCR378A	375	45.0	37.0	166.5	10	Vented	-	31.52	-	Volvo - Renault Trucks FL II, Midlum
DDF089	267	14.2	12.8	111	6	Solid	-	10.8	6 x M18x1.5mm	FIAT, IVECO/OM
DDF138	254	14.3	12.9	31.5	5	Solid	-	4.95	-	FORD
DDF160	252	24.0	22.0	53.5	6	Vented	-	5.8	-	OPEL, RENAULT
DDF172	278	24.0	22.0	70	6	Vented	-	6.98	-	RENAULT
DDF426	259.8	16.0	13.0	64.2	5	Solid	-	5.6	-	VOLKSWAGEN
DDF427	280	24.0	20.0	64.7	5	Vented	-	6.9	-	VOLKSWAGEN
DDF562	281.8	18.0	15.0	64.7	5	Solid	-	7.3	-	VOLKSWAGEN
DDF668	263	24.0	22.0	53	5	Vented	-	6.3	-	NISSAN
DDF848	253.8	24.3	22.2	43	5	Vented	-	5.74	-	FORD
DDF849	270	24.0	22.2	43	5	Vented	-	6.5	-	FORD
DDF860	275.8	22.0	19.0	60	5	Vented	-	6.1	-	MERCEDES
DDF861	280	10.0	8.0	65.2	5	Solid	-	4.3	-	MERCEDES
DDF1010	279.8	24.0	20.0	55.5	5	Vented	-	6.53	-	VOLKSWAGEN
DDF1011	282	18.0	15.0	55.2	5	Solid	-	7.05	-	VOLKSWAGEN
DDF1016	263	24.0	22.4	53	6	Vented	-	6.4	-	NISSAN
DDF1067	280	24.0	21.0	61.5	6	Vented	-	7.3	-	OPEL, RENAULT
DDF1112	294	24.5	22.1	43	5	Vented	-	7.25	-	FORD
DDF1113	276	24.3	22.1	42.9	5	Vented	-	6.1	-	FORD
DDF1158	293.8	13.4	11.5	41.1	5	Solid	-	5.62	-	FORD, VOLKSWAGEN
DDF1160	313	26.0	22.0	56.4	5	Vented	-	9.26	-	FORD
DDF1203	299.5	28.0	25.0	58.4	5	Vented	-	8.6	-	MERCEDES
DDF1204	305.3	28.0	24.0	49.8	5	Vented	-	9.55	-	NISSAN, OPEL, RENAULT
DDF1234	296	10.0	8.0	53	5	Solid	-	4.8	-	MERCEDES
DDF1253	308	29.5	25.5	55.2	5	Vented	-	10.72	-	VOLKSWAGEN
DDF1254	333	32.5	28.5	55.5	5	Vented	-	11.7	-	VOLKSWAGEN
DDF1272	304.7	12.0	10.5	66.8	5	Solid	-	6.7	-	NISSAN, OPEL, RENAULT
DDF1286	293.7	22.0	19.5	44.2	5	Vented	-	7.1	-	VOLKSWAGEN
DDF1537	280	16.0	14.8	16.3	5	Solid	-	5.4	-	FORD
DDF1554	280	28.0	25.0	54.5	5	Vented	-	7.2	-	FORD
DDF1555	300	28.0	25.0	54.5	5	Vented	-	8.8	-	FORD
DDF1559	300	26.0	22.0	56.3	5	Vented	-	8.7	-	FORD, VOLKSWAGEN
DDF1573	280	16.0	14.0	69	5	Solid	-	8.3	-	FORD
DDF1623	279.9	11.9	10.0	102.3	5	Solid	-	9.1	-	NISSAN, OPEL, RENAULT
DDF1698	314	22.0	18.0	75.7	5	Vented	-	8	-	VOLKSWAGEN
DDF2469	288	33.0	30.0	55.5	5	Vented	-	9.68	-	FORD
DDF2472	288	16.0	13.0	68.8	5	Solid	48 teeth	8.74	-	FORD
DDF2507	296	28.0	23.4	44	5	Vented	-	8.96	-	OPEL, RENAULT
DDF2602	280	12.0	10.0	104	5	Solid	-	9.52	-	NISSAN, OPEL, RENAULT
FCE102A	312	30.0	27.5	137	12xM12	Vented	-	13.35	-	DAF FA1000 FA1005 FA45 Series 1987→
FCE109A	417	30.0	27.0	80	10	Vented	-	17.782	-	Iveco BUS 370.12
FCE130A	322	30.0	27.0	90	6xM14	Vented	-	12.915	-	VOLVO FL Series 1986→
FCE155A	410	48.0	40.0	120	12xM16	Vented	-	28.35	-	Van Hool Bus
FCE179A	417	28.0	25.5	67	10	Vented	-	16.65	-	Iveco BUS 380, 491
FCE192A	438	45.0	38.0	127	10xM16	Vented	-	35.01	-	VOLVO BUS B10
FCE233A	304	30.0	27.8	128	6x18.15 2xM10	Vented	-	14.2	6 x 65mm	IVECO EuroCargo 60, 65, 75 1991→
FCE278A	375	45.0	37.0	150	8x20 2xM10	Solid	100 teeth	37.55	-	Volvo - SOR Bus
FCE283A	377	45.0	38.0	112	10x15 2M14	Vented	-	24.55	-	DAF SB120
FCE284A	377	45.0	38.0	138.5	8xM14	Vented	80 teeth	26.55	-	DAF SB120
FCE286A	438	45.0	38.0	130	10x17.2	Vented	-	33.55	-	DENNIS Javelin, Rapier

								ABS	kg	Studs	
FCR289A	434	45.0	37.0	145.5	12xM16	Vented	-	36.55	-	MAN; ERF	
FCR290A	434	45.0	38.0	149	12xM16	Vented	-	38	-	MAN; ERF	
FCR306A	322	30.0	28.0	115	6xM12	Vented	-	13.55	-	Volvo FL4 1985	
FCR335A	290	26.0	23.0	70	8	Vented	-	8.5	-	MERCEDES Sprinter 616CDi 2001→	
FCR339A	290	26.0	23.0	53	6xM12x1.5	Vented	-	8.61	-	Renault Trucks - Nissan Maxity, Cabstar	

BCR101A

Kg



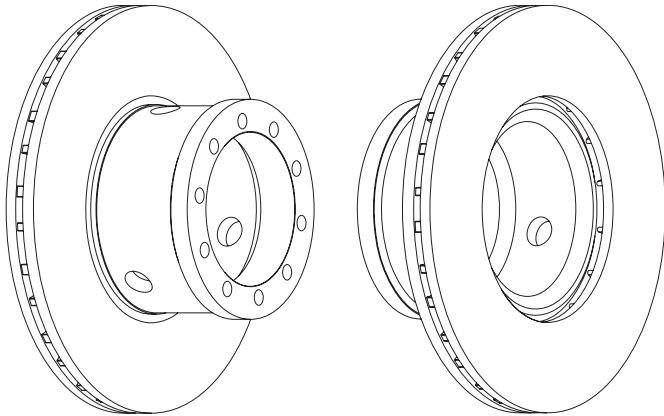
ABS

315 26 24 122 119 12.55

10xM12

-

DAF FA Series

**BCR106A**

Kg



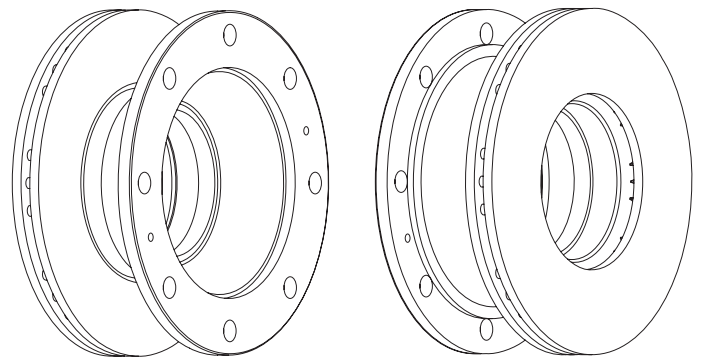
ABS

322 30 27.8 134 215 16.789

8x20.15 2xM10

-

Iveco EuroCargo 80, 100

**BCR104A**

Kg



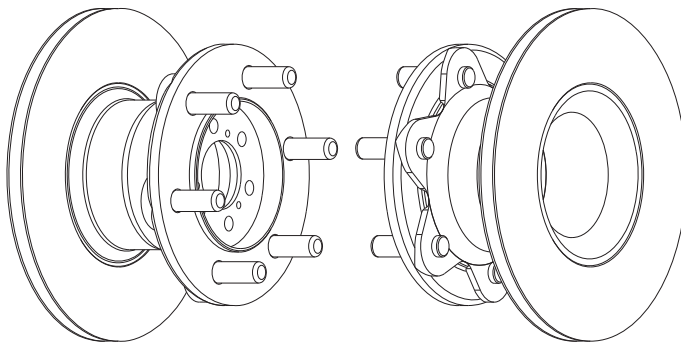
ABS

280 16 13 142 105 13.04

6xM18 6x12.5 3xM6

-

Iveco DAILY 35.12, 45.10, 45.12, 49.10, 49.12 1985 1993

**BCR107A**

Kg



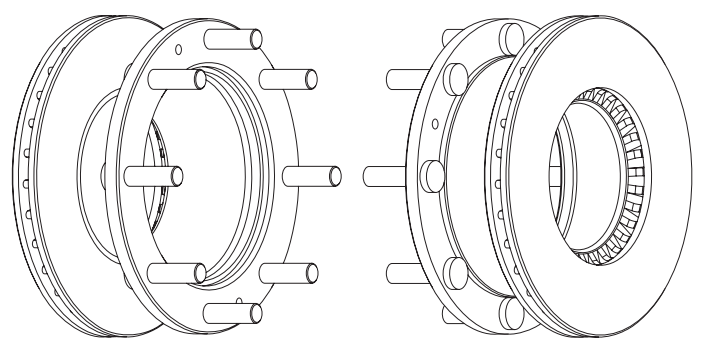
ABS

322 30 27.8 129 220 20.35

8x20.15 2xM10

-

Iveco Zeta Series

**BCR105A**

Kg



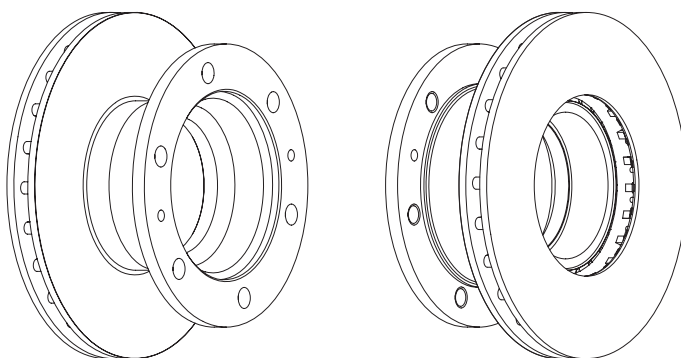
ABS

304 30 27.8 128 165 12.986

6x18.15 2xM10

-

Iveco EuroCargo 60, 65, 75

**BCR108A**

Kg



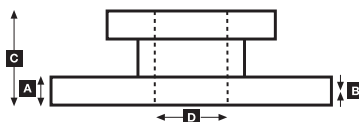
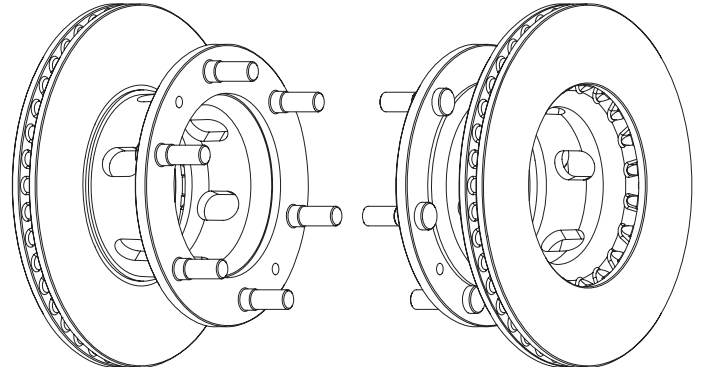
ABS

315 26 23 118.5 160 13.85

6x18.05 2xM10

-

Iveco Zeta Series



BCR110A

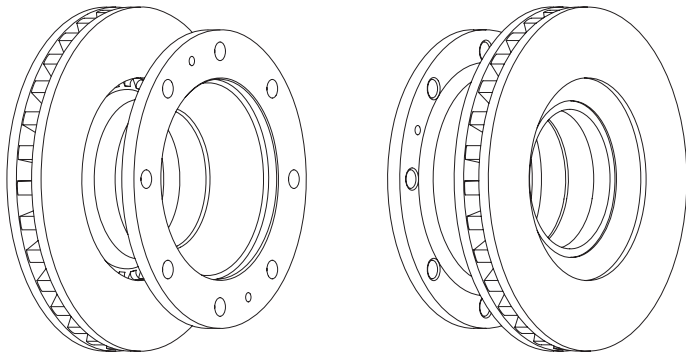
Kg



ABS

370 45 41 150 215 30.386 8x20 2xM10 -

Iveco EuroCargo 120, 130

**BCR113A**

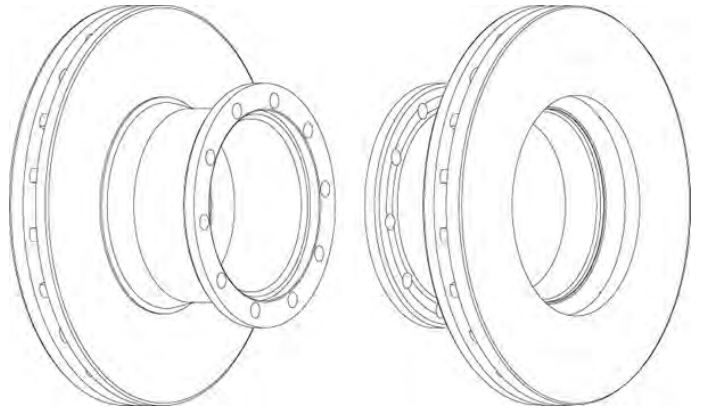
Kg



ABS

406 48 38 175 194 32.01 10xM16 -

Küssbohrer-SETRA S210, 211, 212, 213, 214, 215, 216, 228

**BCR111A**

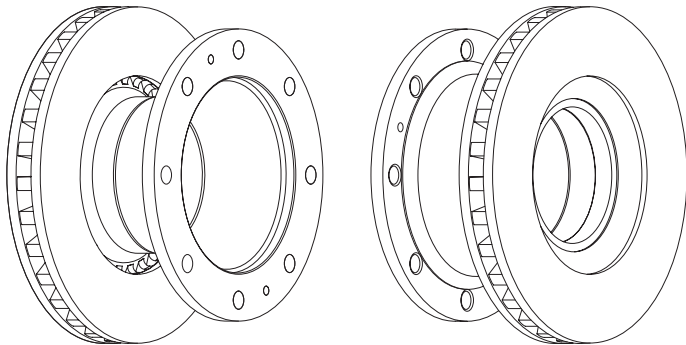
Kg



ABS

370 45 41 181.5 215 31.524 8x22.15 2xM10 -

Iveco EuroCargo 150, 280, 320

**BCR114A**

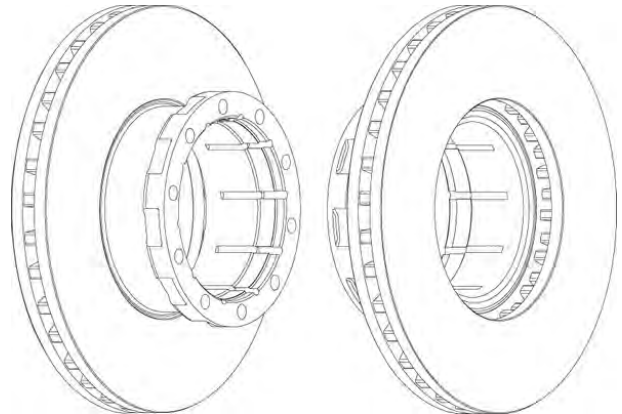
Kg



ABS

432 45 35 135 194 31.01 10xM16 -

Küssbohrer-SETRA S300, 315

**BCR112A**

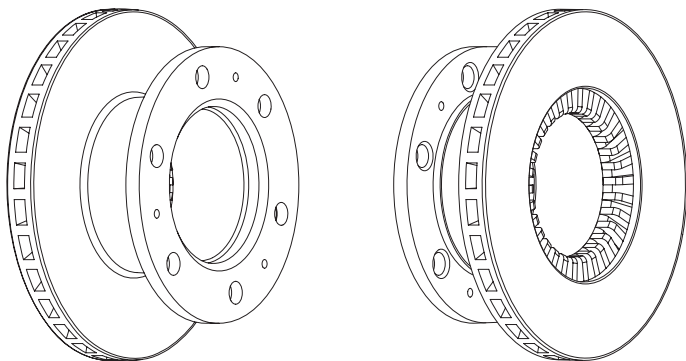
Kg



ABS

322 30 27.8 126 148 15.35 6x21 3xM8 -

Ford Cargo

**BCR116A**

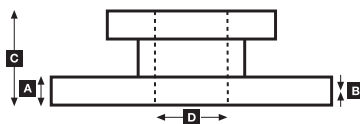
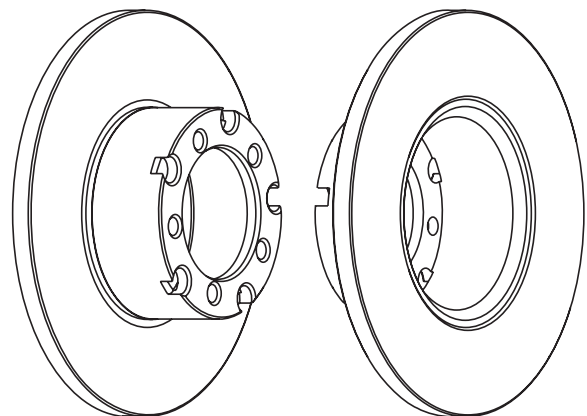
Kg



ABS

280 16 13 78.5 88 6.723 5x18 5x12.5 -

Mercedes L Series 200/300



BCR117A**A****B****C****D****Kg****ABS**

280

22

19

78.5

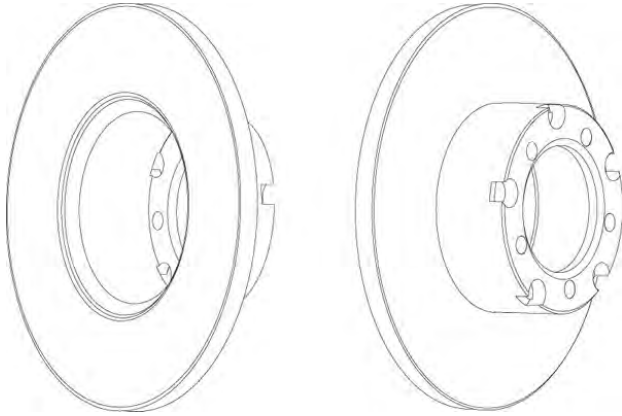
88

8.61

5x18 5x12.5

-

Mercedes L Series 409/507/510

**BCR120A****A****B****C****D****Kg****ABS**

438

45

41

135

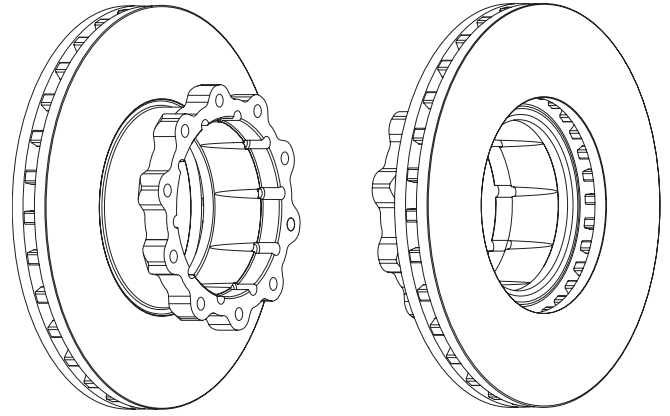
195

33.01

10xM14

-

Mercedes BUS 0404, 0350

**BCR118A****A****B****C****D****Kg****ABS**

304

30

26

91

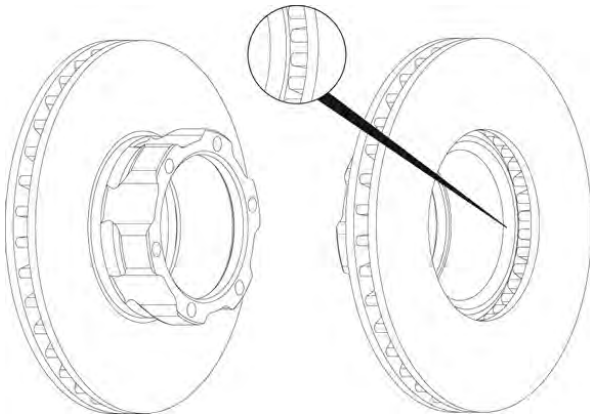
118

9.898

6xM12

-

Mercedes L510D, L609D, L709D, L711D

**BCR122A****A****B****C****D****Kg****ABS**

324

30

27

111

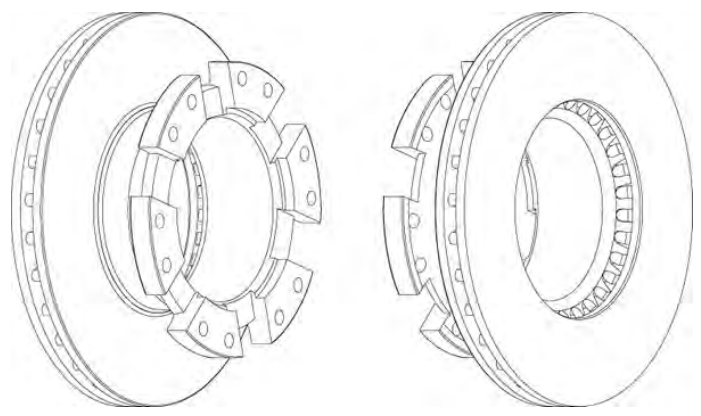
165

12.35

12x13

-

MCW Metrorider 22/33

**BCR119A****A****B****C****D****Kg****ABS**

324

30

26

91

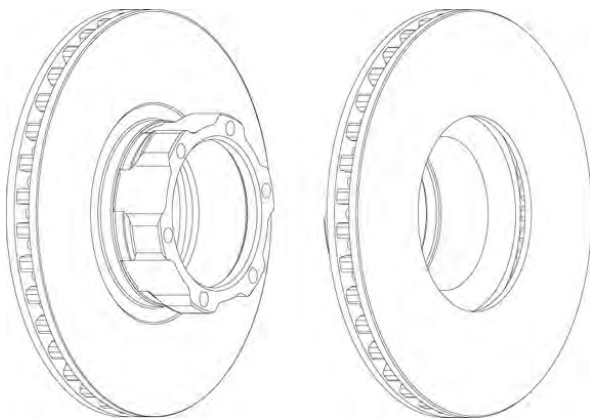
118

10.651

6xM12

-

Mercedes L Series 809D/811D/814D

**BCR126A****A****B****C****D****Kg****ABS**

354

30

26

82

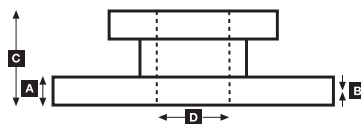
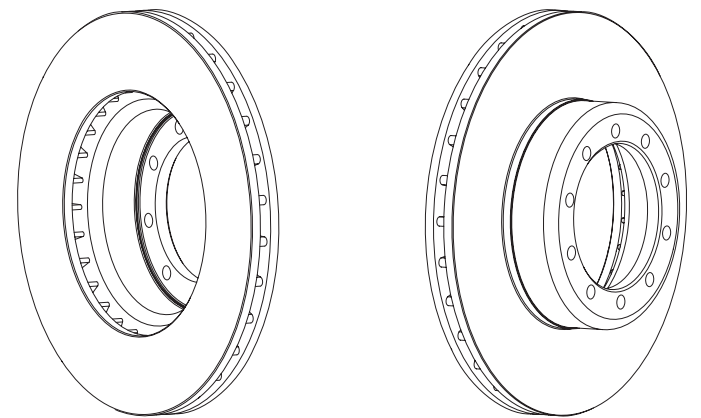
128

13.414

10x12.4

-

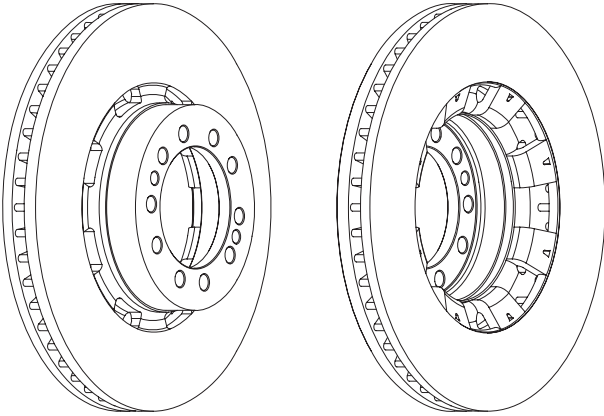
Renault Trucks Midliner C, M, S Series



BCR128A

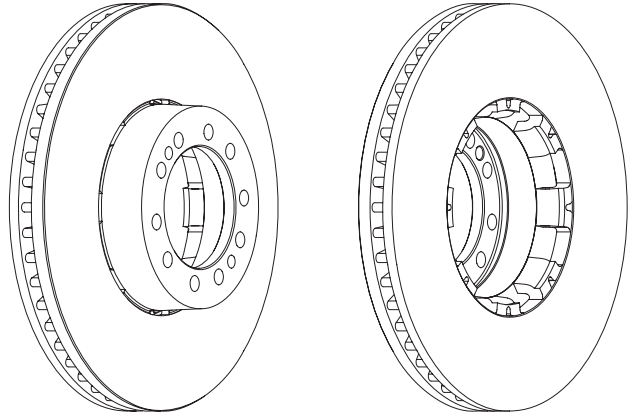
440 44.4 39 100 131 29.35 10x17.2 2xM14 -

Renault Trucks Magnum, AE, Major, R, Manager, G Series

**BCR134A**

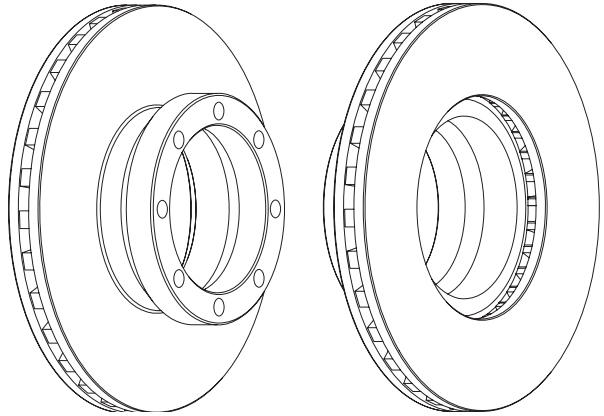
438 45 35 96.4 131 30.61 10x17.1 2xM14 -

Renault Trucks Magnum, AE, Major, R, Manager, G Series

**BCR131A**

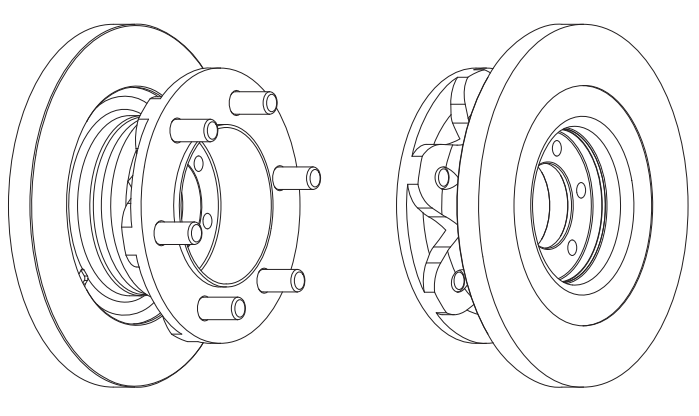
322 30 28 90 132 13.4 8xM14 -

Volvo FL Series

**BCR139A**

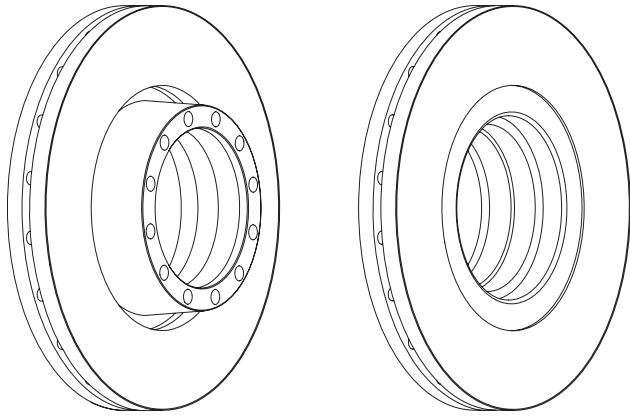
290 22 19 111 68 14.85 6xM18 6x12.4 -

Iveco Daily II

**BCR132A**

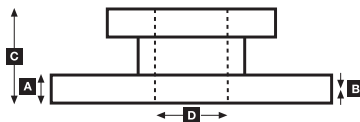
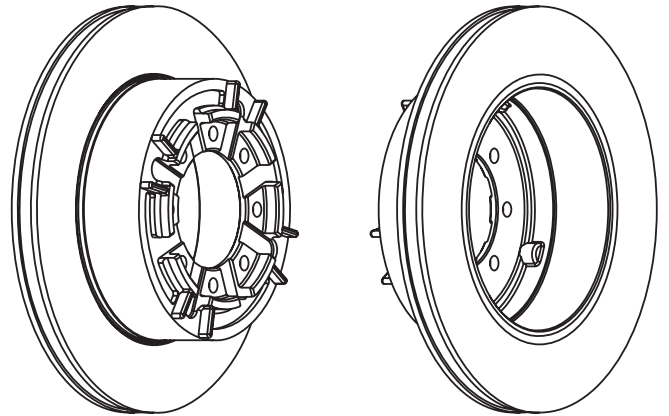
430 50 46 102 170 31.41 12xM16 -

Iveco EuroCargo, EuroTech, EuroStar

**BCR140A**

289 22 19 84 84 9.31 8x10.5 -

Iveco Daily II



BCR142A

Kg



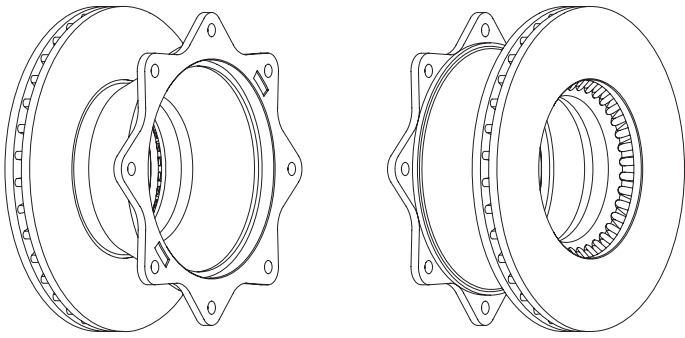
ABS

322 30 27.8 138 216 15.35

8x13.1

-

Volvo FL Series

**BCR145A**

Kg



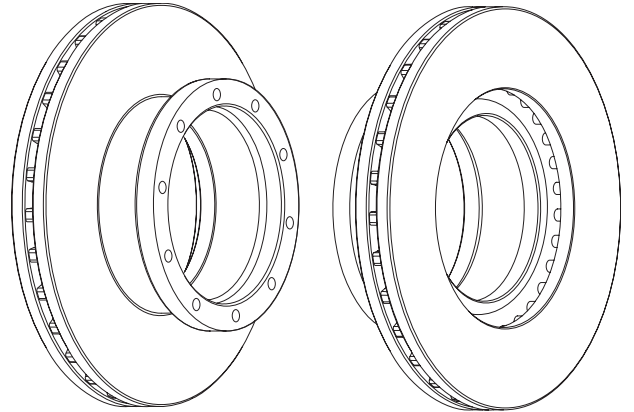
ABS

430 45 37 132 211 34.51

10xM14

-

Mercedes Actros I-II

**BCR143A**

Kg



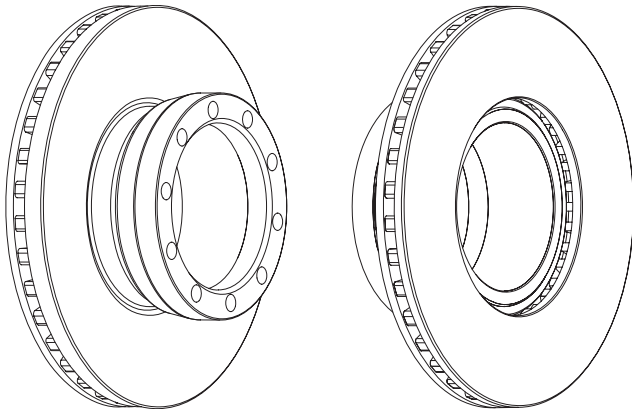
ABS

324 30 24 102 135 13.415

10xM14

-

MAN L2000 Series

**BCR146A**

Kg



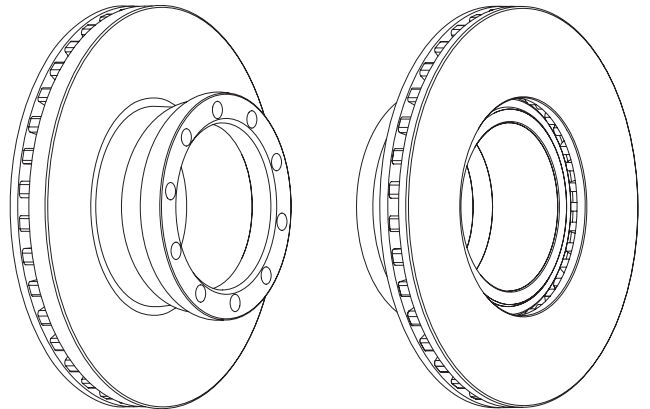
ABS

330 34 30 104 135 16.015

10xM14

-

MAN L2000, L2100 Series

**BCR144A**

Kg



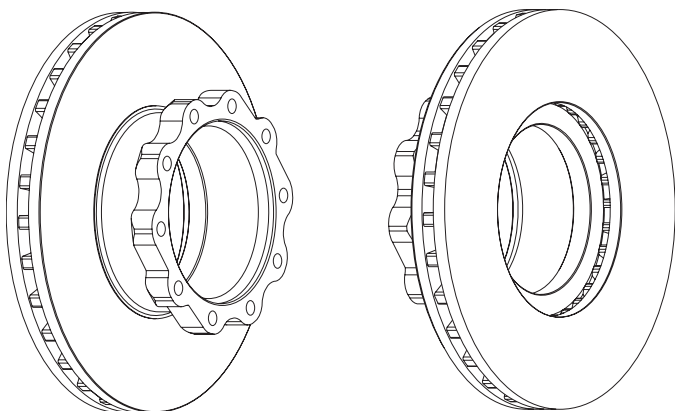
ABS

438 45 35 135 200 35.21

10xM16

-

MAN F2000 Series

**BCR147A**

Kg



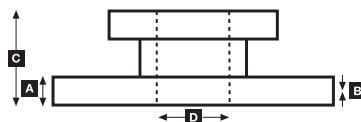
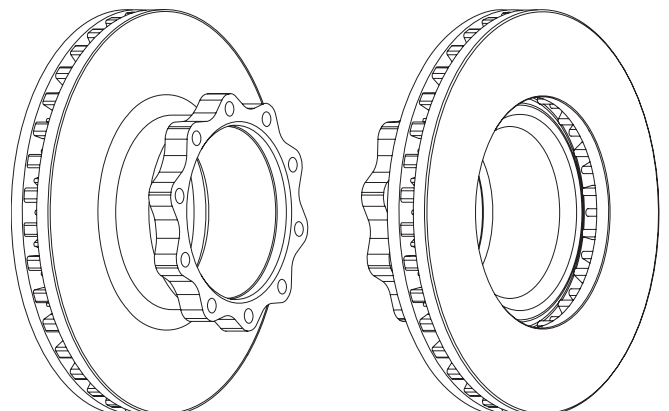
ABS

377 45 38 128 162 22.61

10xM14

-

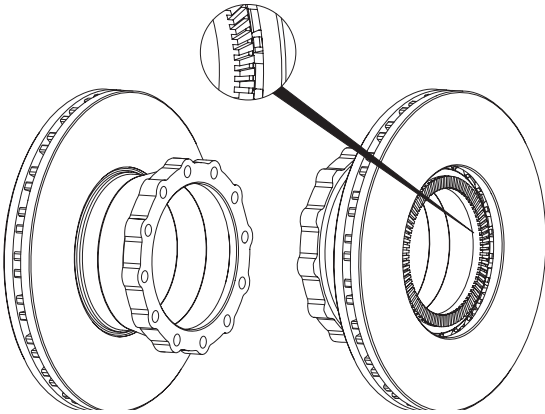
MAN M2000 Series



BCR148A

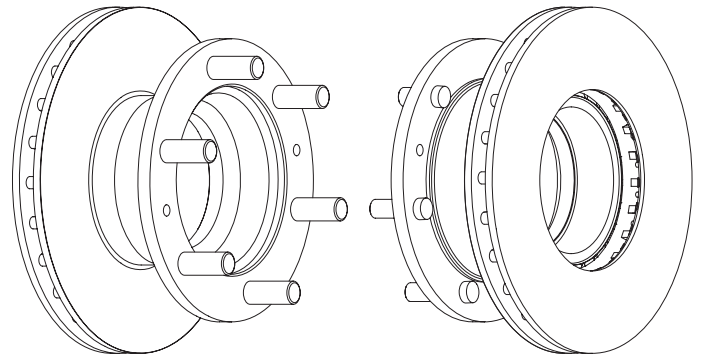
330 34 31 124 157 15.746 12xM12 80 teeth

MAN L2000 Series - 17.5"

**BCR157A**

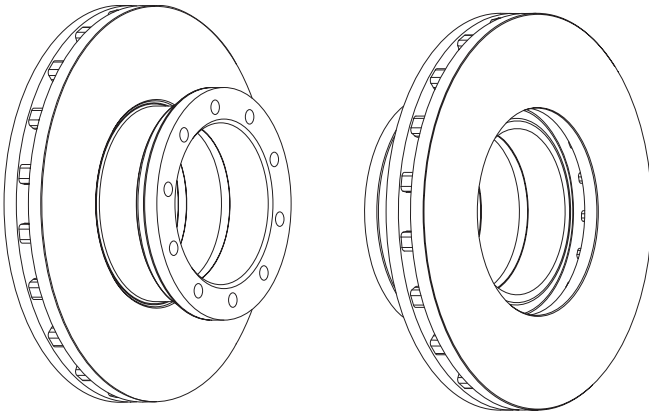
304 30 27.8 128 165 14.989 6x18.15 2xM10 -

Iveco EuroCargo 60, 65, 75

**BCR151A**

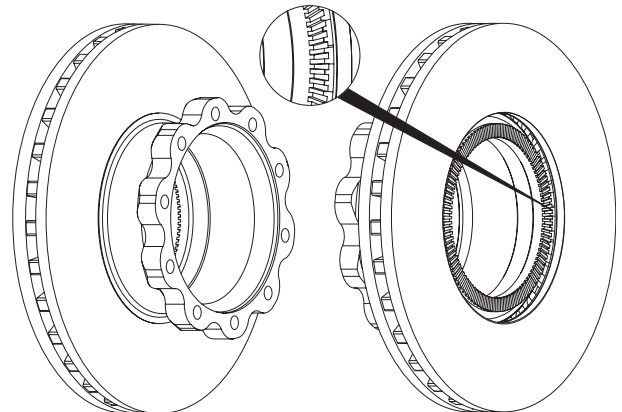
375 44 37 128 154 26.35 10xM14 -

DAF - LEYLAND 55 Series

**BCR161A**

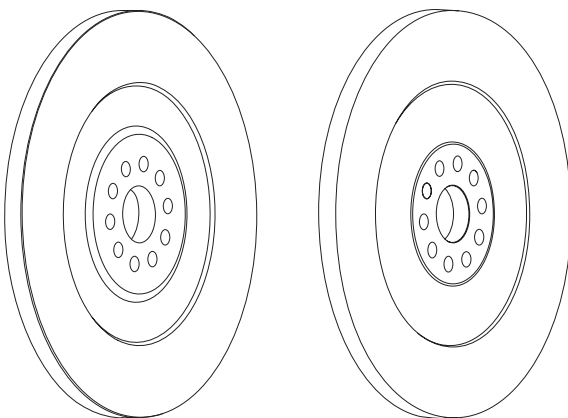
432 45 37 135 208 34.81 10xM16 100 teeth

MAN TGA, F90 Series

**BCR156A**

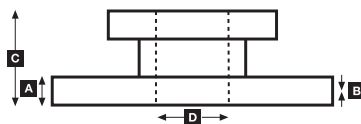
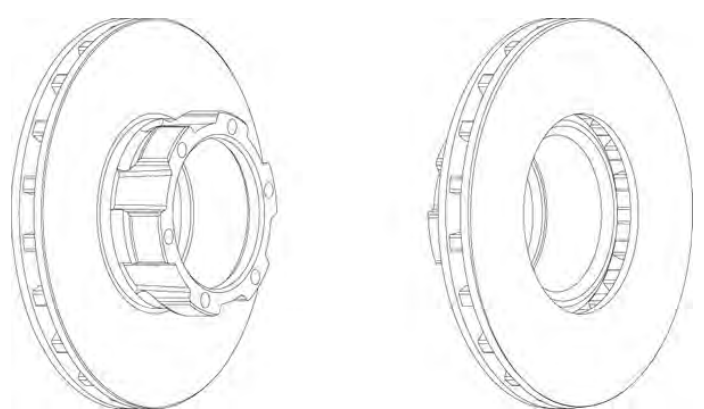
374 22 20 22 60 15.211 10x16.7 -

Mercedes Unimog U600 U800 U1000

**BCR162A**

304 30 26 91 118 9.648 6xM12 -

Mercedes-Benz Vario



BCR164A**A****B****C****D****Kg**

304

30

26

120

157

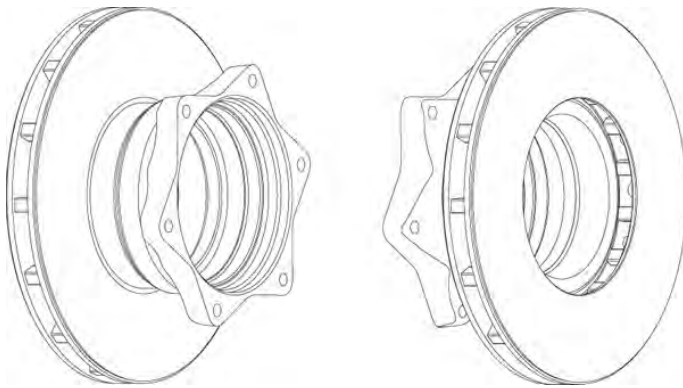
10.35



6xM12

ABS

Mercedes-Benz Vario

**BCR169A****A****B****C****D****Kg**

276

24

22.4

44

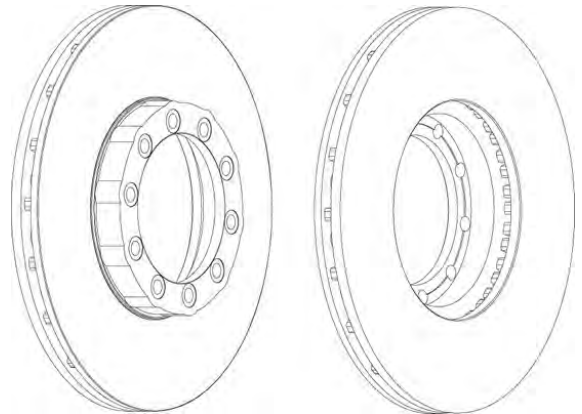
102

6.61

10x10.6

ABS

Renault Trucks Midliner B Series

**BCR165A****A****B****C****D****Kg**

324

30

26

120

157

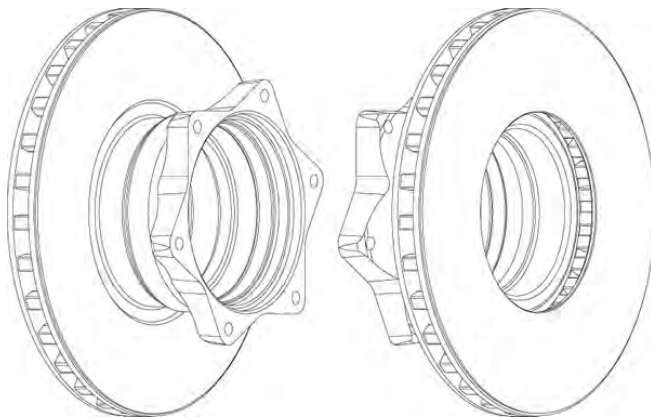
11.75



6xM12

ABS

Mercedes-Benz Vario

**BCR170A****A****B****C****D****Kg**

430

45

37

131

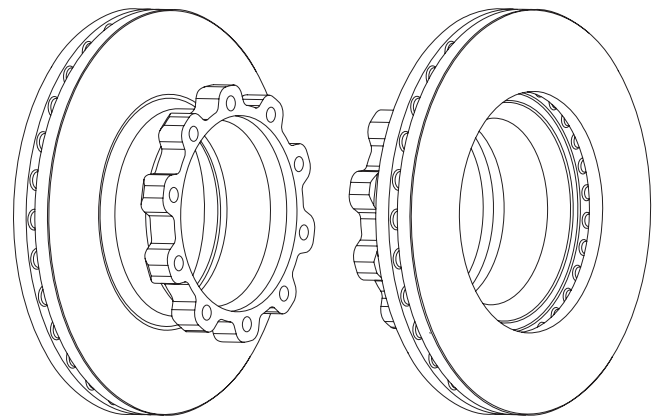
208

31.21

10xM16

ABS

Scania 4 Series

**BCR168A****A****B****C****D****Kg**

430

45

37

131

203

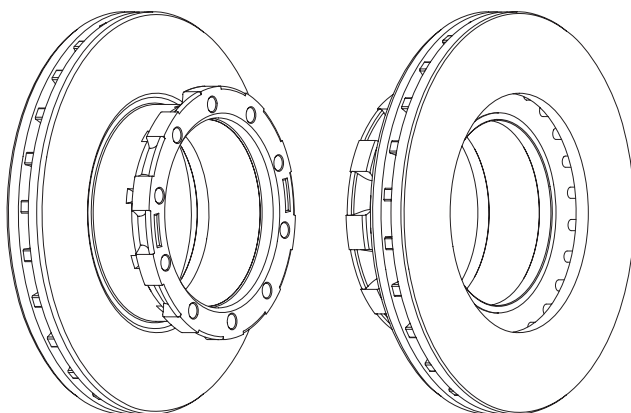
33.423



10xM16

ABS

Neoplan Bus

**BCR174A****A****B****C****D****Kg**

304

30

27.8

134.5

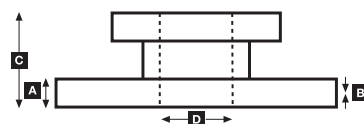
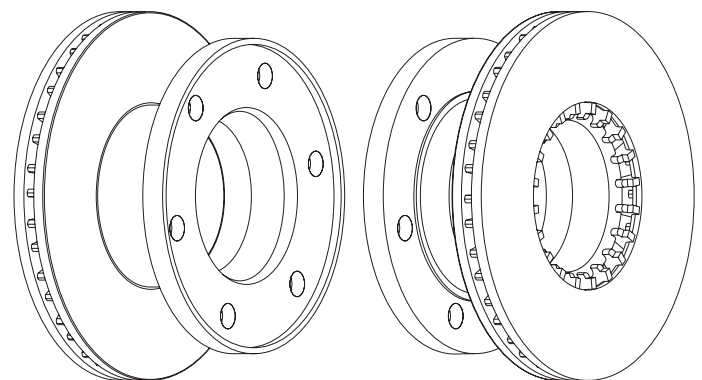
250

14.35

6x21

ABS

Renault Trucks S Series



BCR175A

Kg



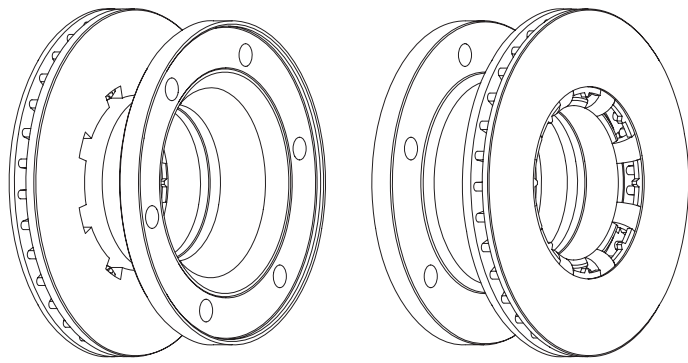
ABS

322 30 27.8 140 290 23.35

6x21

-

Renault Trucks M, S Series

**BCR181A**

Kg



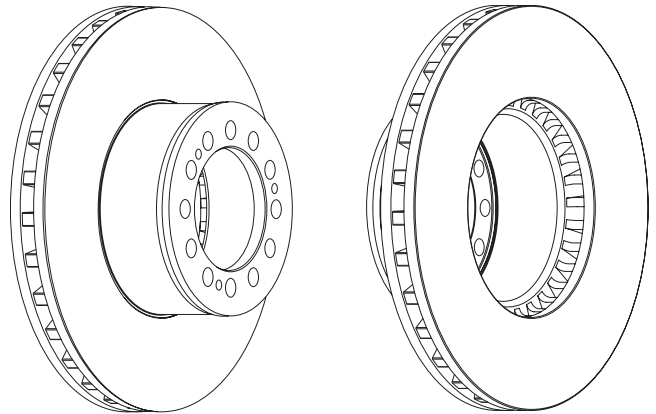
ABS

432 45 38 130 131 32.51

12x19 3xM12

-

MAN F90 Series

**BCR176A**

Kg



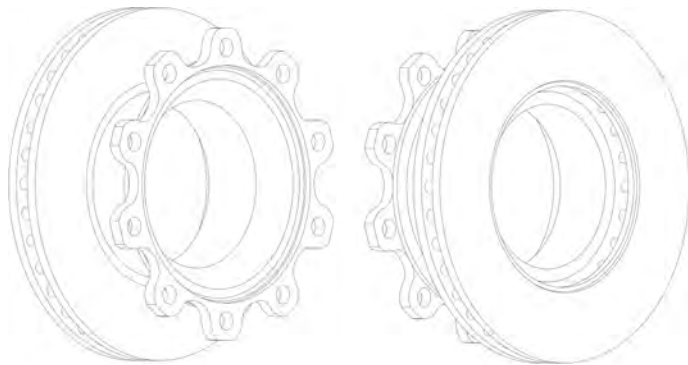
ABS

430 45 38 160 290 34.01

10x23 2x10

-

BPW SH, EcoPlus Series - 22.5"

**BCR182A**

Kg



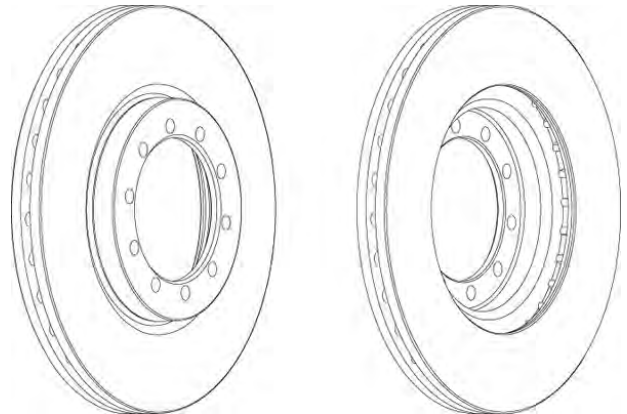
ABS

290 26 24 43 102 6.464

10x10.5

-

Renault Trucks Mascott

**BCR177A**

Kg



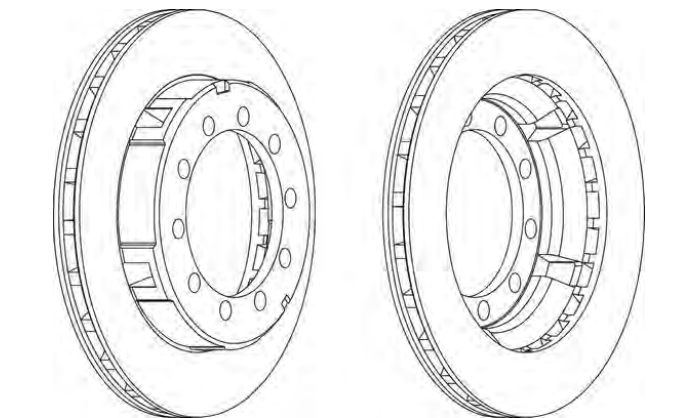
ABS

417 30 27 73 159 18.282

10x18.5

-

BREDAMENARINI

**BCR183A**

Kg



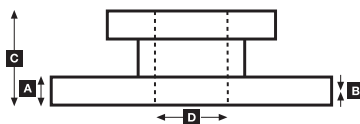
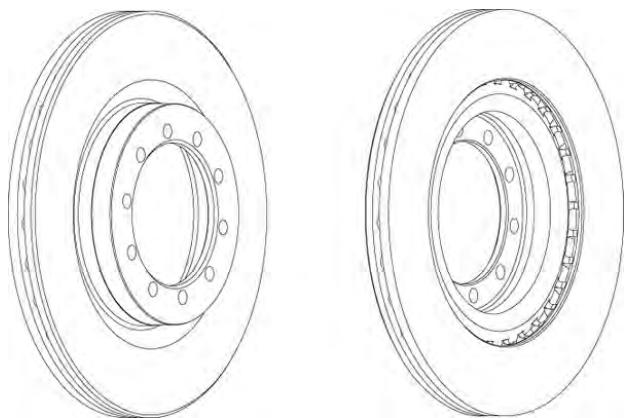
ABS

290 22 20.4 43 102 6.078

10x10.5

-

Renault Trucks Mascott



BCR184A**A****B****C****D**

Kg



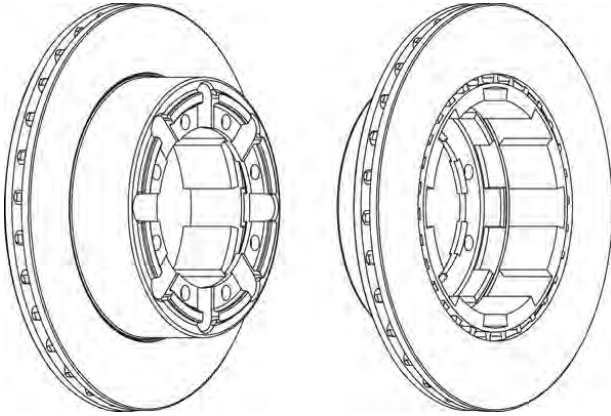
ABS

290 22 20.4 78 150 7.391

8x11

-

Renault Trucks Mascott

**BCR187A****A****B****C****D**

Kg



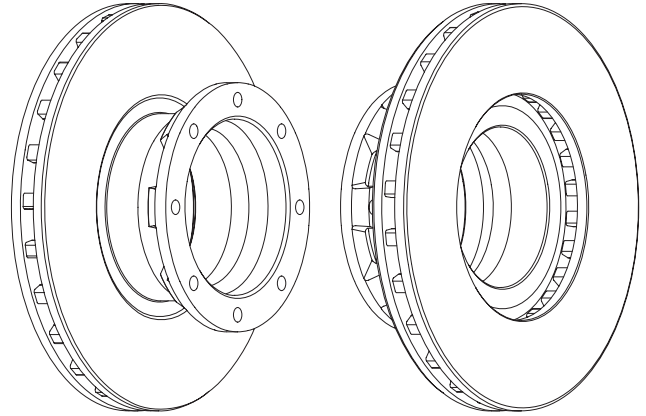
ABS

335 34 31 111 131 15.15

8xM12

-

Mercedes Atego - 17.5"

**BCR185A****A****B****C****D**

Kg



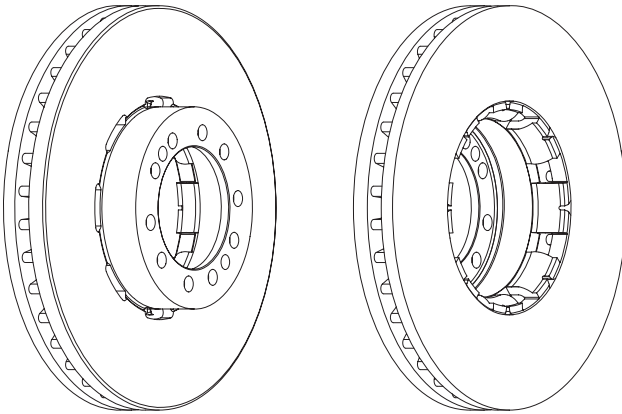
ABS

380 45 38 85 117 22.85

10x15 2xM14

-

Renault Trucks Midliner, Midlum

**BCR188A****A****B****C****D**

Kg



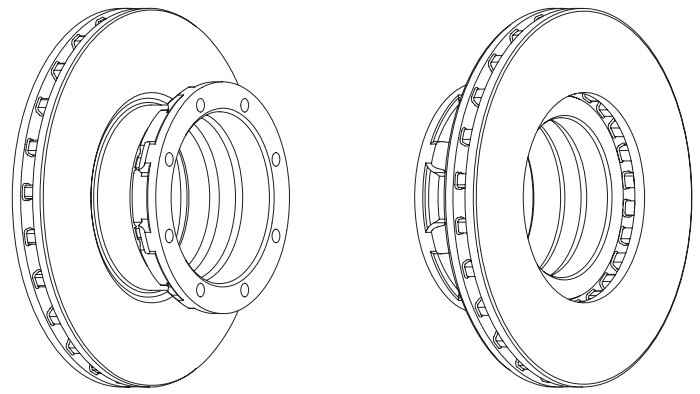
ABS

335 34 28 111 152 14.15

8xM12

-

Mercedes Atego - 17.5"

**BCR186A****A****B****C****D**

Kg



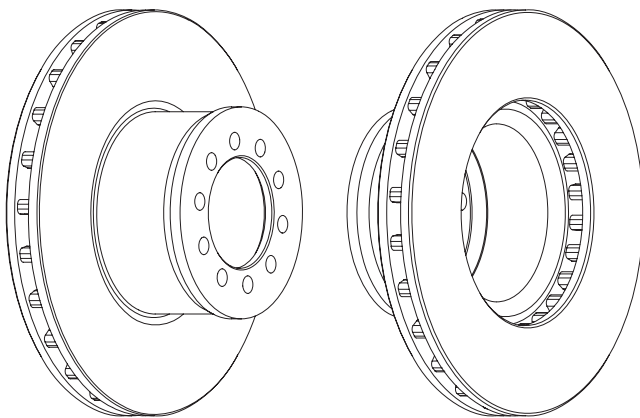
ABS

335 34 31 102 91.5 14.515

10x14.5

-

Mercedes Atego - 17.5"

**BCR189A****A****B****C****D**

Kg



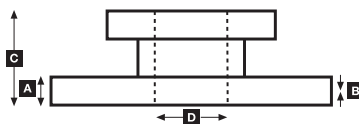
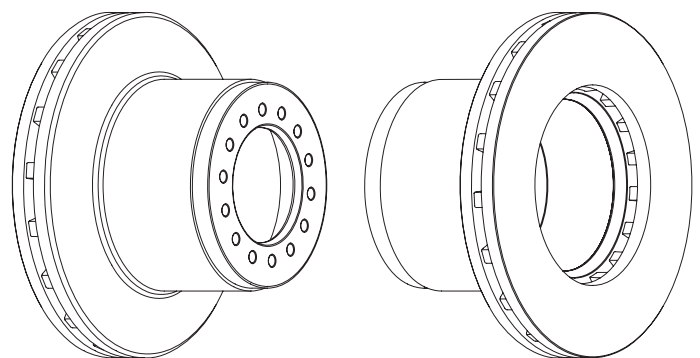
ABS

377 45 37 134 105.7 23.603

14x14.5

-

Mercedes Atego - 19.5"



BCR190A

Kg



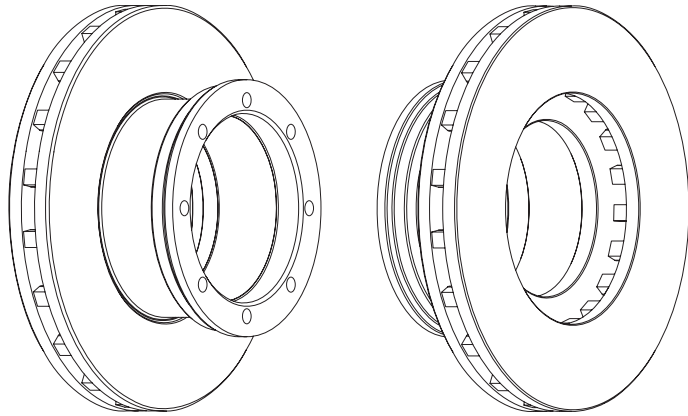
ABS

377 45 37 138 176 24.81

8xM14

-

Mercedes Atego - 19.5"

**BCR195A**

Kg



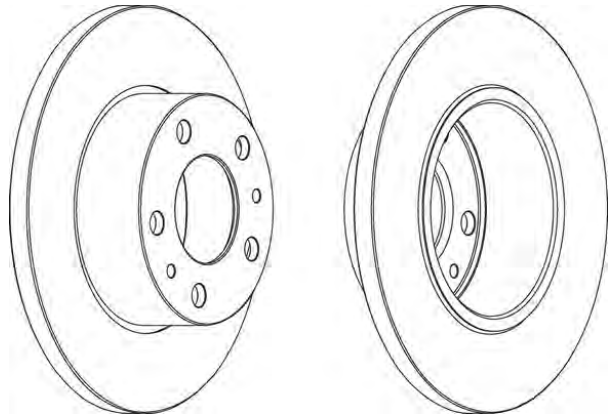
ABS

276 16 13 67 73 6.41

5x15.6 2x8.7

-

Iveco Daily 29

**BCR191A**

Kg



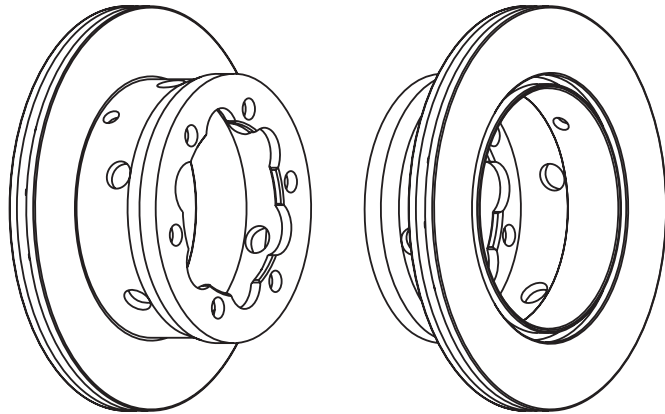
ABS

285 22 19 93 120 7.11

6x15.1

-

Mercedes - VW Sprinter - LT

**BCR206A**

Kg

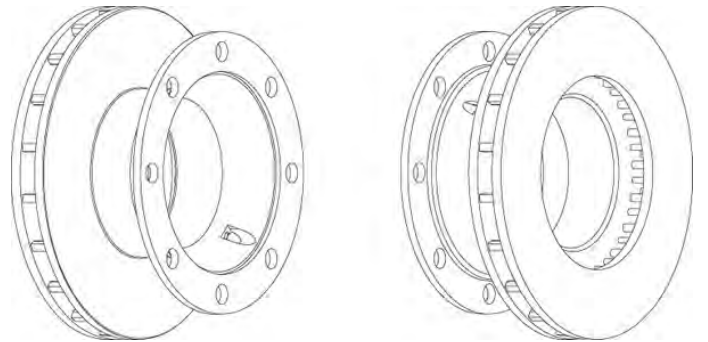


ABS

377 45 38 159 230 27.493

8x23 2x10.5 5xM6 ABS slots

BPW 19.5"

**BCR194A**

Kg



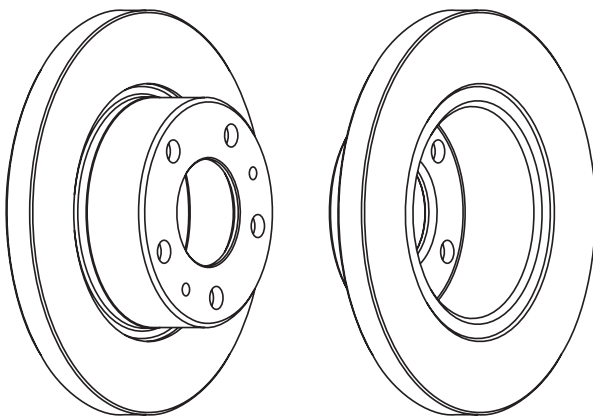
ABS

276 22 20.4 72 73 8.011

5x15.7 2x8.7

-

Iveco Daily II

**BCR208A**

Kg



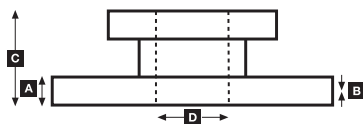
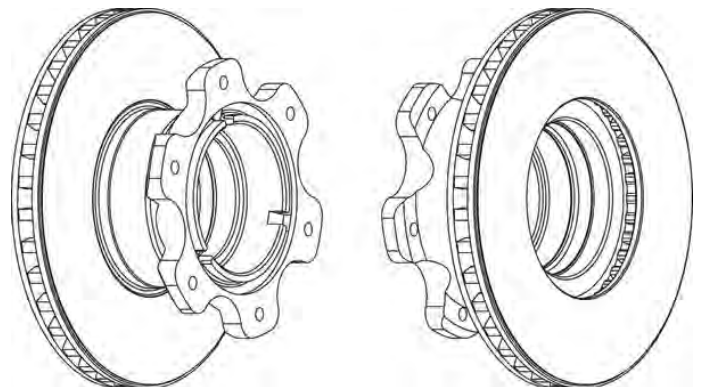
ABS

304 30 27.8 120 120 14.15

6xM12

-

Mercedes Vario - 16"



BCR209A

Kg



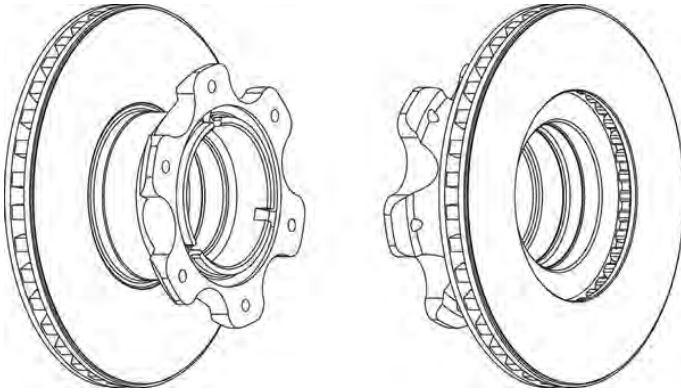
ABS

324 30 27.8 120 120 15.35

6xM12

-

Mercedes Vario - 17.5"

**BCR216A**

Kg



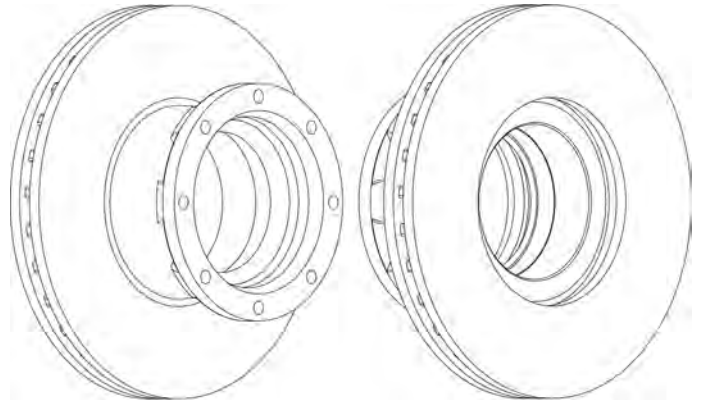
ABS

330 34 26 129.5 145 17.15

8

-

MAN F2000 Serie

**BCR214A**

Kg



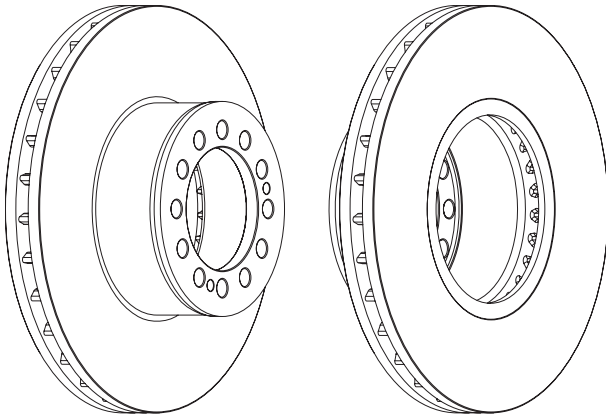
ABS

432 45 40 130 131 34.21

12x19 3xM12

-

MAN TGA, F2000 Serie

**BCR218A**

Kg



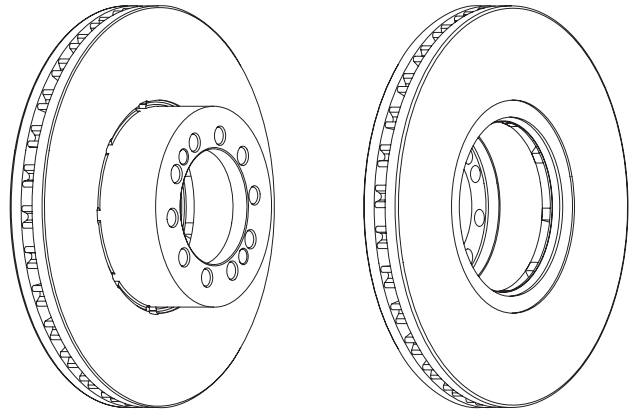
ABS

330 34 30 80 95 13.936

10x15 2xM12

-

Renault Trucks Midlum

**BCR215A**

Kg



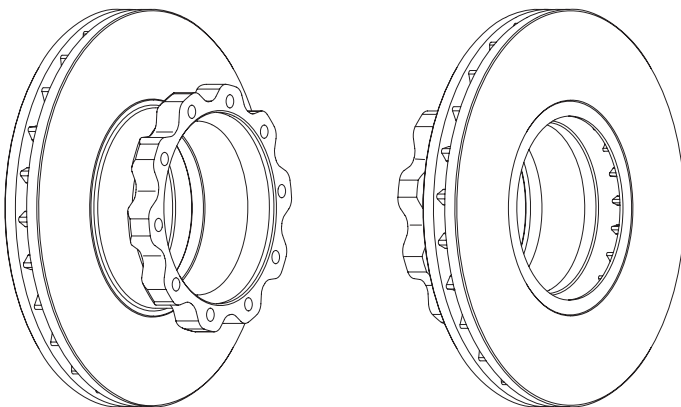
ABS

432 45 40 135 208 35.41

10xM16

-

MAN TGA, F2000 Serie

**BCR219A**

Kg



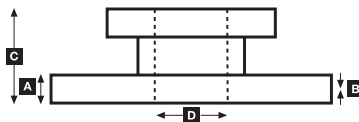
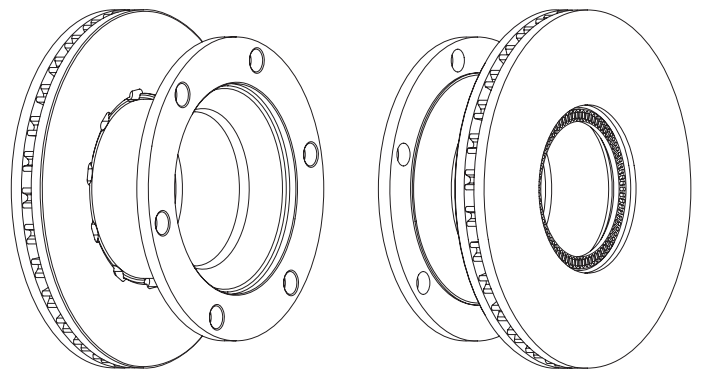
ABS

330 34 28 137 194 19.35

6x21

80 teeth

Renault Trucks Midlum



BCR220A

Kg



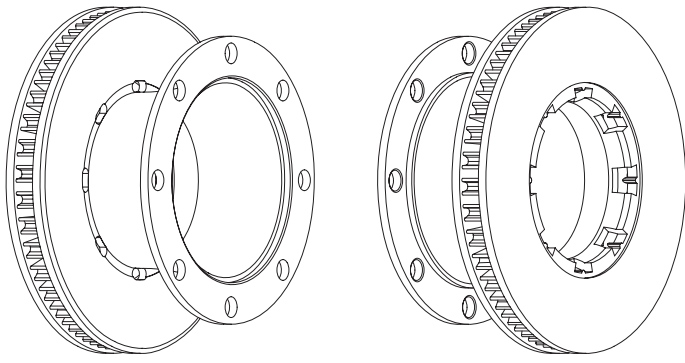
ABS

375 45 38 167 222 30.15

8x22.5

80 teeth

Renault Trucks Midlum

**BCR228A**

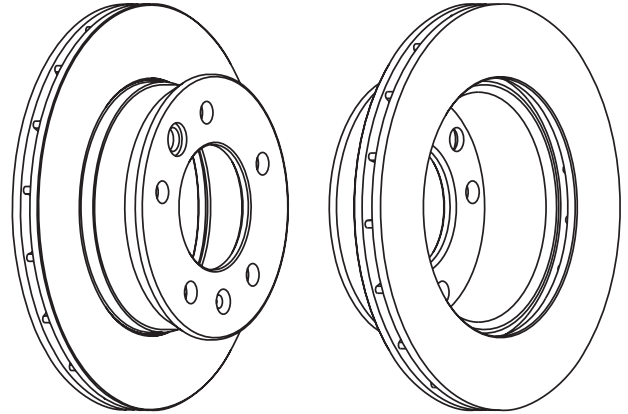
Kg



ABS

276 22 19 77 85 6.455 5x15 1x9/17 1x16/23 -

Mercedes - VW Sprinter - LT 2002

**BCR221A**

Kg



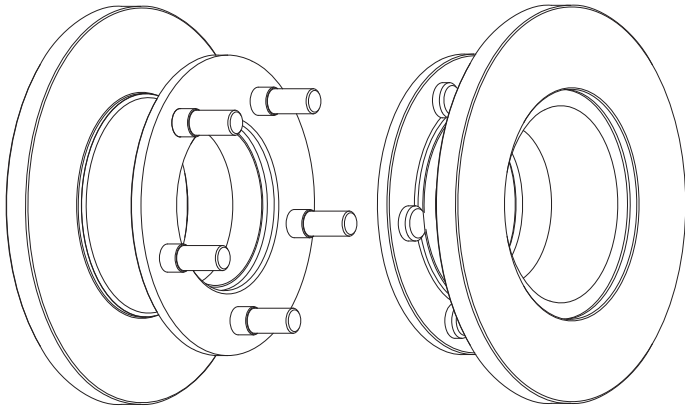
ABS

238 16 14.5 79 102 6.21

5xM14

-

Mercedes MB Series

**BCR229A**

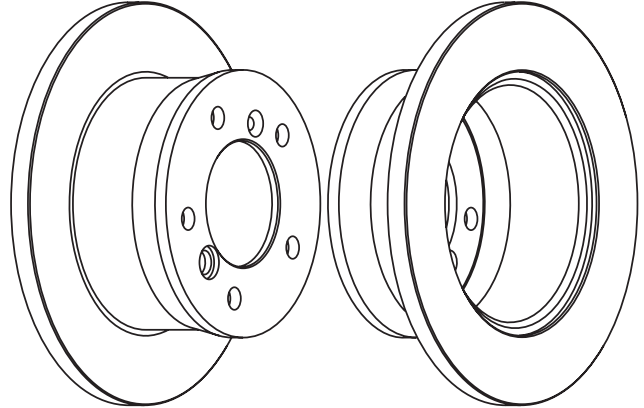
Kg



ABS

272 16 14 96 85 6.73 5x15 1x9/17 1x16/23 -

Mercedes - VW Sprinter - LT 2002

**BCR226A**

Kg

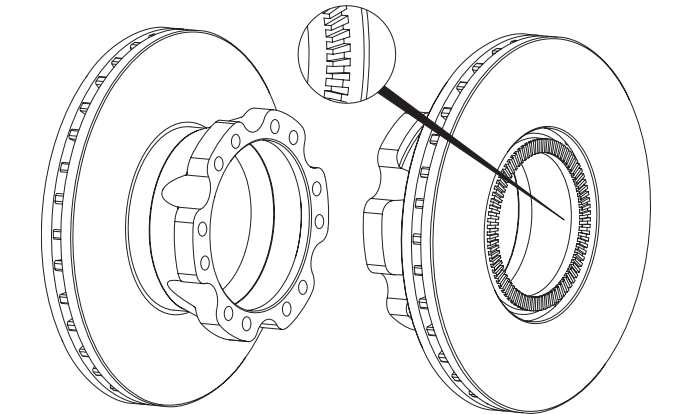


ABS

330 34 30 119 150 18.35 12xM12x1.175

80 teeth

DAF LF 45 Series

**BCR230A**

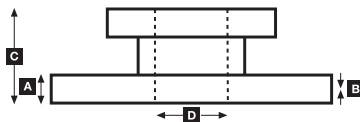
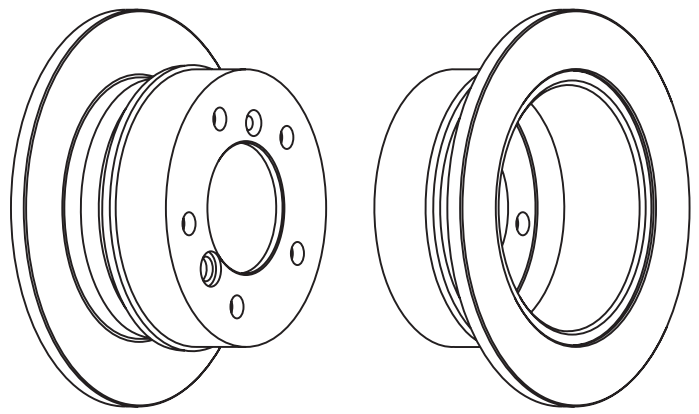
Kg



ABS

258 12 10 96 85 6 5x15 1x9/17 1x16/23 -

Mercedes - VW Sprinter - LT 2002



BCR235A**A****B****C****D****Kg****ABS**

290

26

23

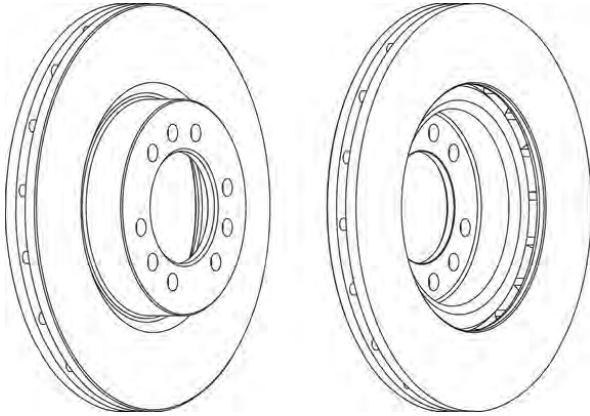
53

80

7.51

9x12.5

-

Iveco Daily III 60, 65**BCR238A****A****B****C****D****Kg****ABS**

377

45

38

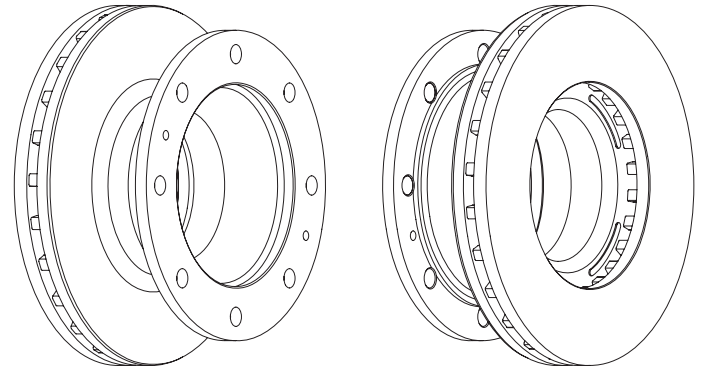
151

215

33.186

8xM20 2xM10

-

Iveco EuroCargo Tector 130**BCR236A****A****B****C****D****Kg****ABS**

306

22

19

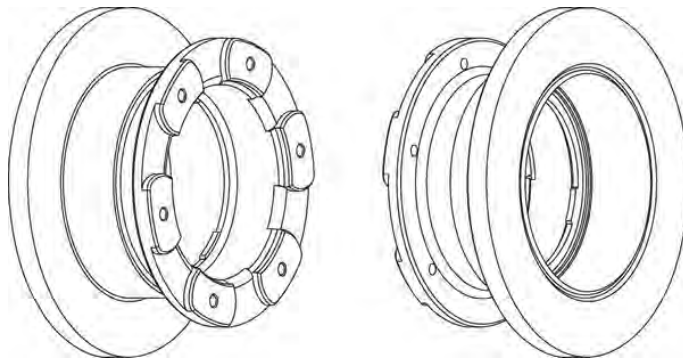
136

178

13.65

6xM10

-

Iveco Daily III 60, 65**BCR239A****A****B****C****D****Kg****ABS**

377

45

37

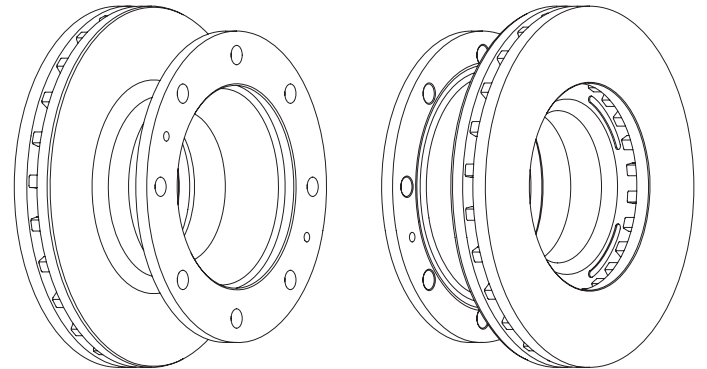
151

215

32.986

8xM22 2xM10

-

Iveco EuroCargo Tector 150**BCR237A****A****B****C****D****Kg****ABS**

330

34

28

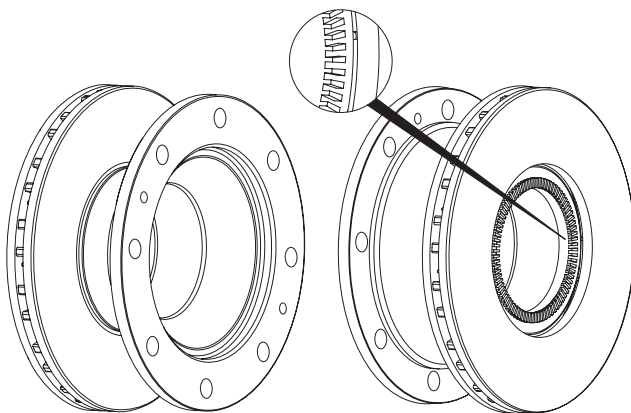
141

215

22.55

8x20 2xM10

80 teeth

Iveco Eurocargo - 17.5"**BCR242A****A****B****C****D****Kg****ABS**

375

45

38

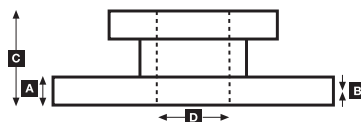
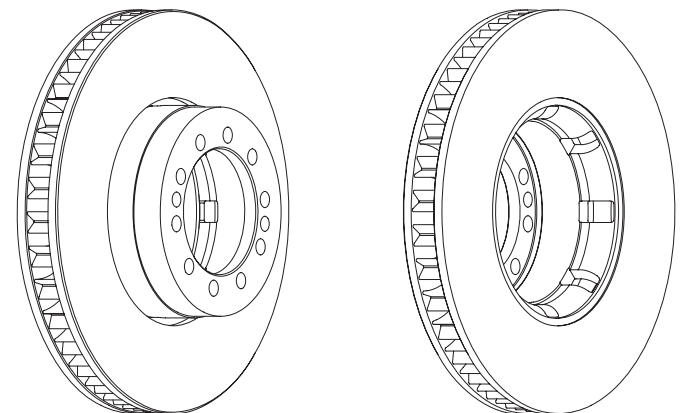
99

168

23.55

10x15.2xM14x2

-

Renault Trucks Midlum

BCR243A

Kg



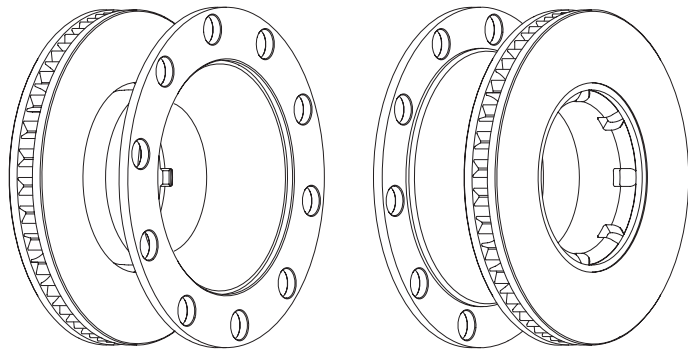
ABS

375 45 38 166 262 22.35

10x33

-

Renault Trucks Midlum

**BCR249A**

Kg



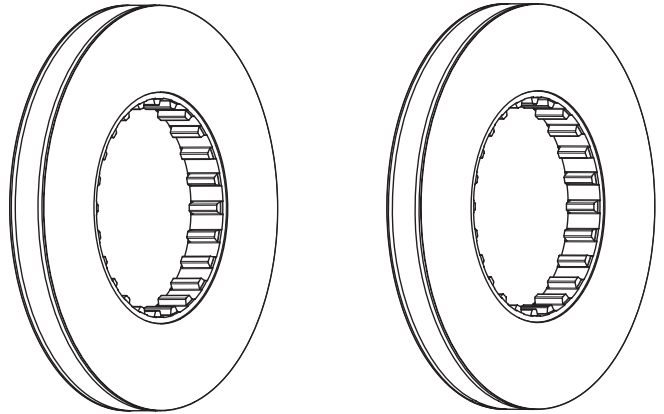
ABS

435 45 41 45 - 42.35

Splined

-

Volvo - Renault Trucks FH12, FH16 Series - Magnum, Premium

**BCR244A**

Kg



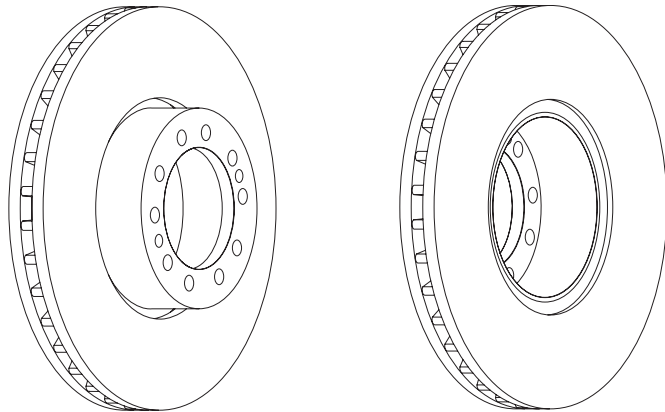
ABS

434 45 38 97 131 31.95

10x17 2xM14

-

Renault Trucks Magnum E-Tech

**BCR254A**

Kg



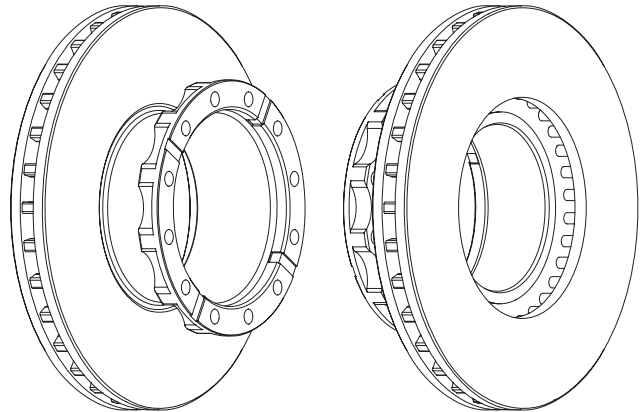
ABS

432 45 37 139 210 33.71

12xM16x2

-

Iveco Stralis

**BCR245A**

Kg



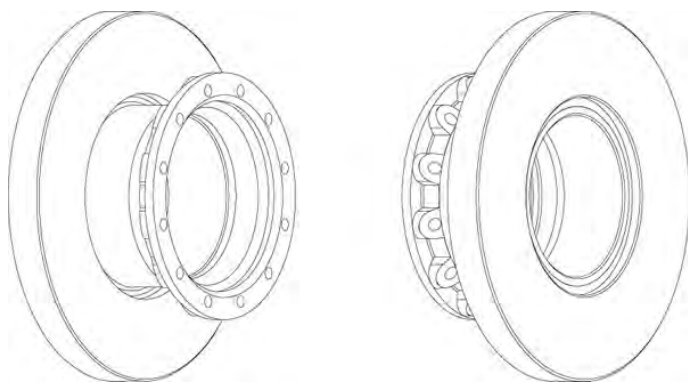
ABS

434 45 38 160 224 46.85

12xM14

-

Renault Trucks Magnum E-Tech

**BCR255A**

Kg



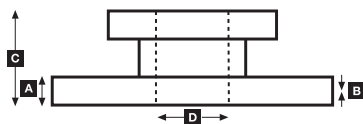
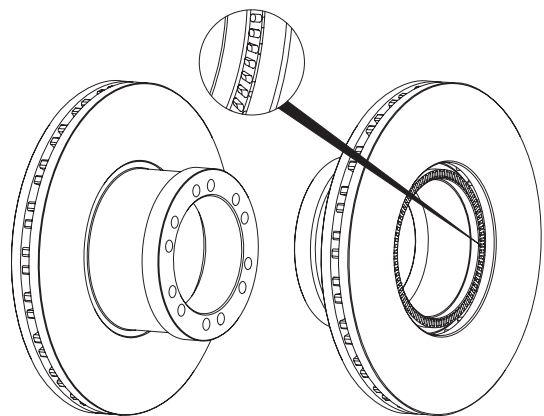
ABS

330 34 30 123 117 17.05

12xM12x1.75

80 teeth

DAF LF45



BCR256A

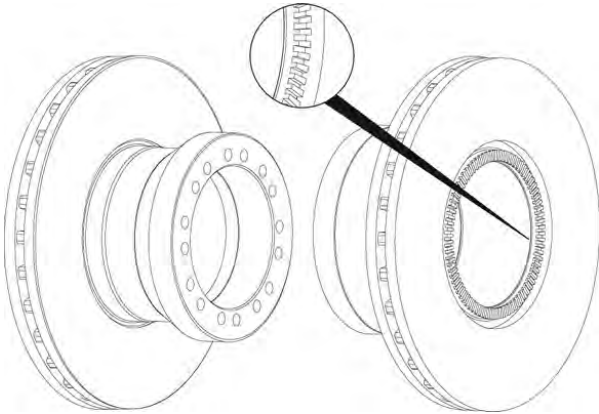
Kg



ABS

330 34 30 143 133 18.35 16xM12x1.75 80 teeth

DAF LF45 12 ton

**BCR261A**

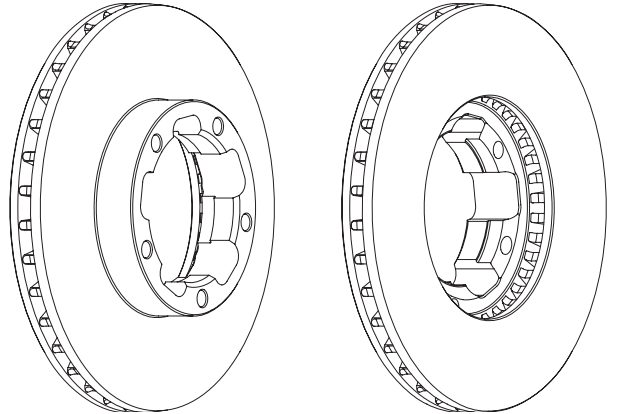
Kg



ABS

276 24 22 49.5 96 6.558 5 -

Nissan Cabstar E120

**BCR257A**

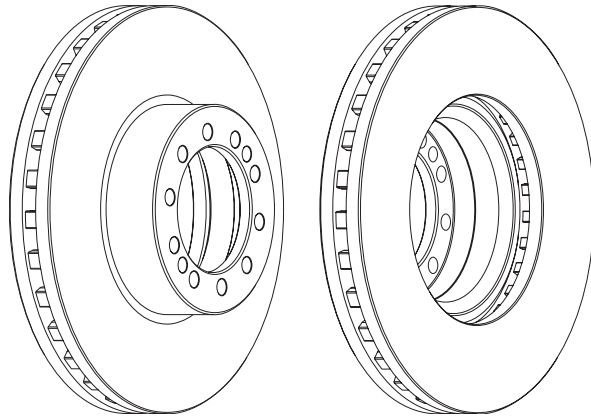
Kg



ABS

375 45 43 99 117 22.61 10x15 2xM14x2 -

DAF LF55

**BCR272A**

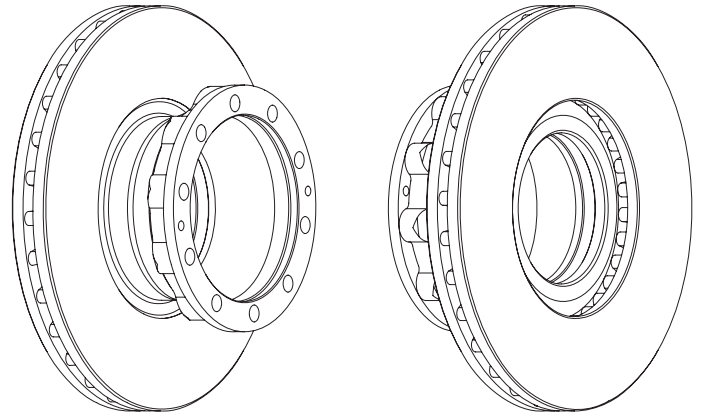
Kg



ABS

335 34 30 118 154 16.433 2xM8 10xM14x1.5 -

MAN TGL

**BCR258A**

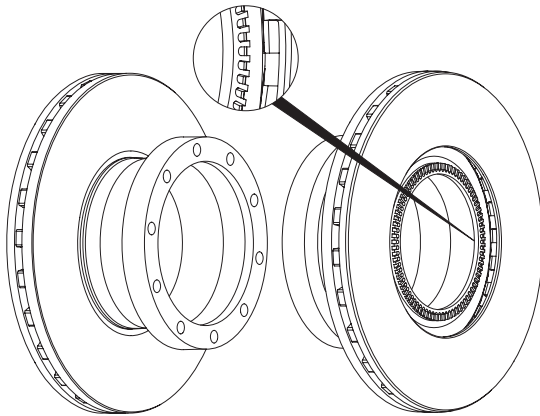
Kg



ABS

375 45 37 146 179 27.95 10xM14 80 teeth

DAF LF55

**BCR282A**

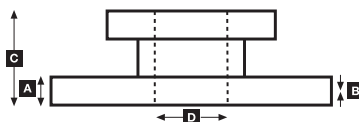
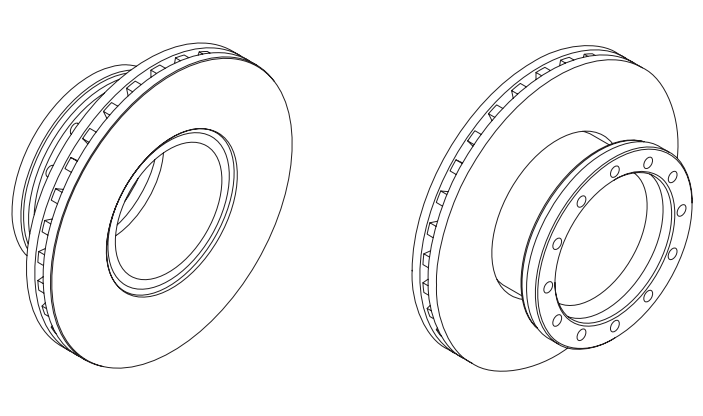
Kg



ABS

429 45 37 131 220 33.336 20xM12 -

BOVA Futura

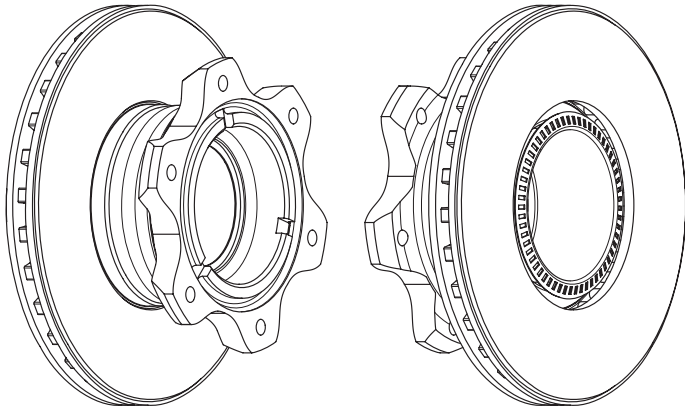


BCR300A**A****B****C****D****Kg****ABS**

304 30 27 115 117 14

6xM12

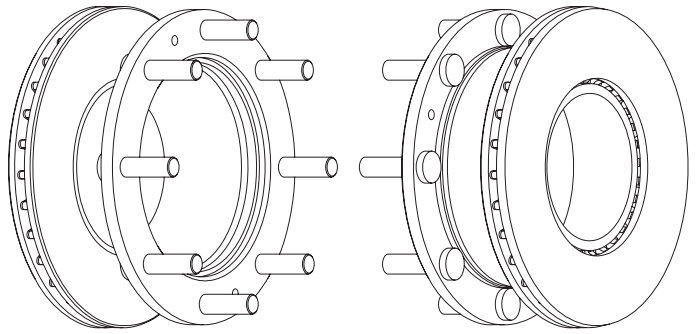
-

Mercedes Sprinter 616CDi**BCR308A****A****B****C****D****Kg****ABS**

377 45 37 151 225 33.686

8xM22 2xM10

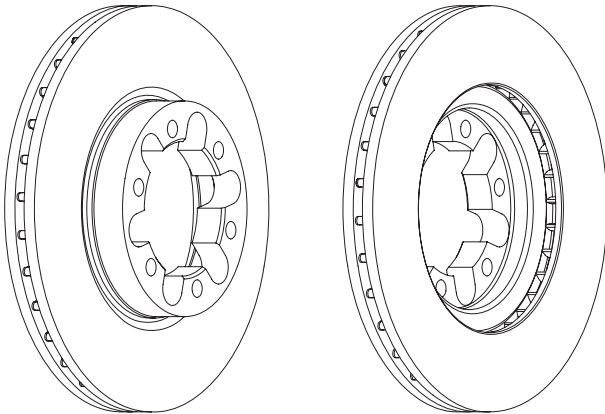
ABS ring

Iveco Tector 150**BCR303A****A****B****C****D****Kg****ABS**

337 30 28 100 91.5 18.35

10x14.5 2xM10

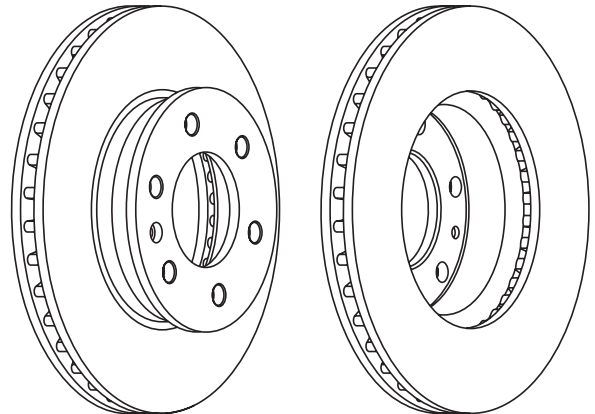
-

Volvo**BCR310A****A****B****C****D****Kg****ABS**

300 28 26 68.5 85 8.589

6x15 1x9

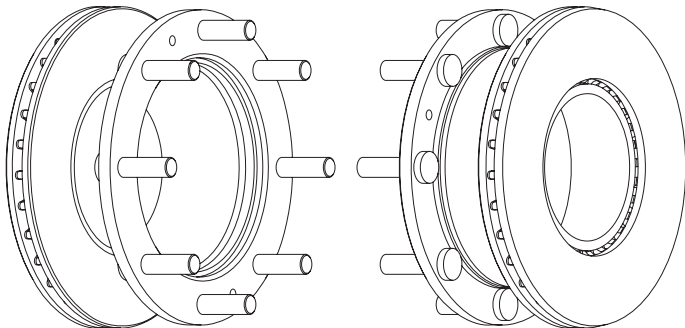
-

Mercedes - VW Sprinter - Crafter**BCR307A****A****B****C****D****Kg****ABS**

377 45 37 151 225 32.986

8xM20 2xM10

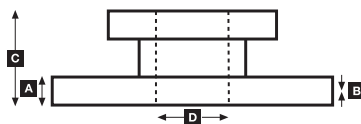
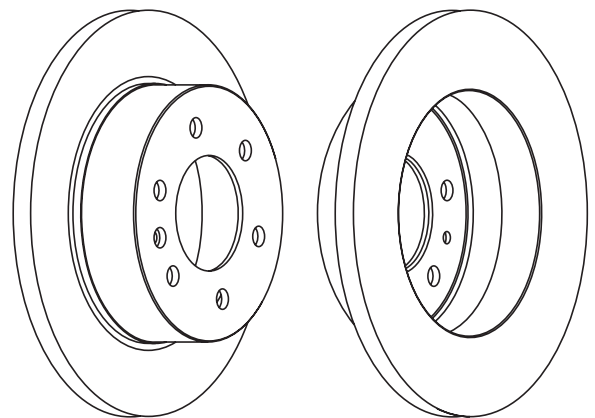
100 teeth

Iveco Tector 130**BCR311A****A****B****C****D****Kg****ABS**

298 16 14.8 71 85 7.11

6x15 1x9

-

Mercedes - VW Sprinter - Crafter

BCR312A

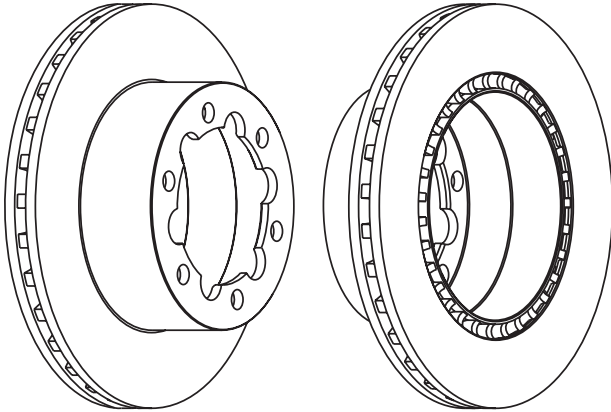
303 28 26 93 120 9.01



6x15

ABS

Mercedes - VW Sprinter - Crafter

**BCR315A**

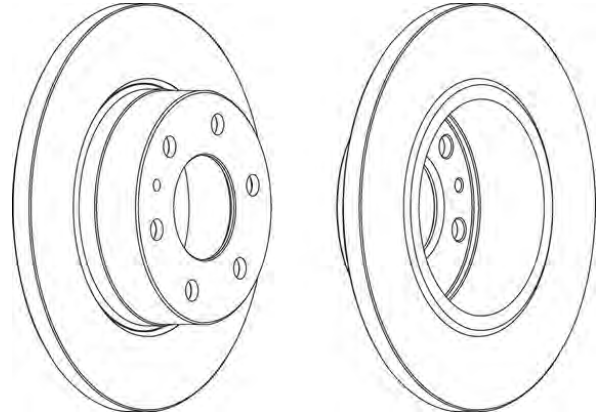
296 16 13 69.5 76 7.15



6

ABS

Iveco Daily IV 29L035S

**BCR313A**

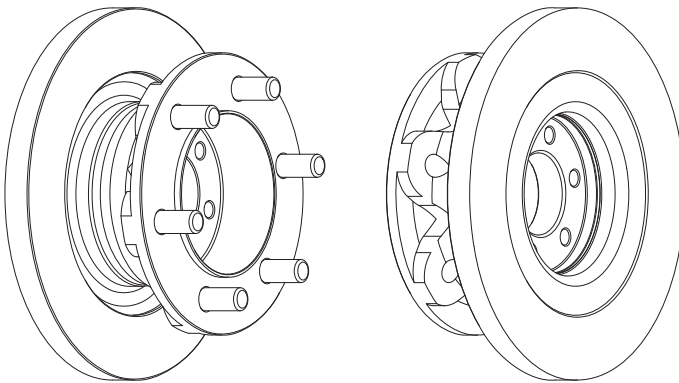
290 22 19 110.5 123 15.136



6

ABS

Iveco Daily III

**BCR316A**

296 16 13 69.5 76 7.401

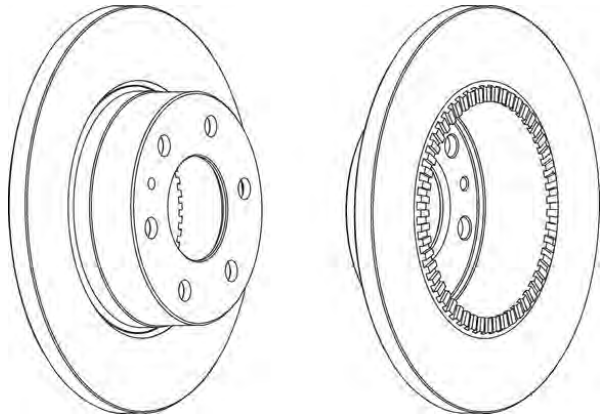


6

ABS

ABS ring

Iveco Daily IV 35S

**BCR314A**

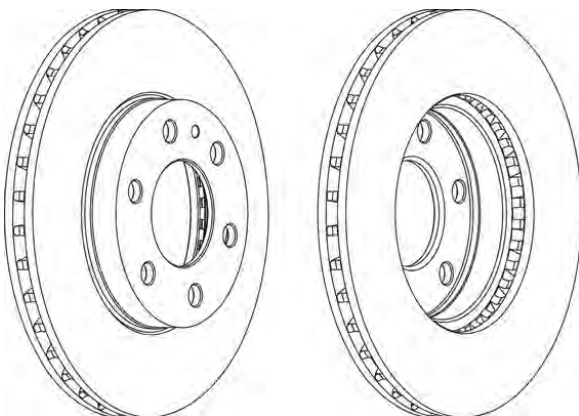
300 28 25 74.5 78 7.565



6

ABS

Iveco Daily IV 29L035S

**BCR317A**

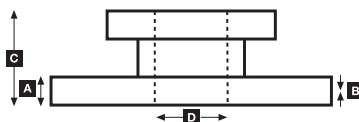
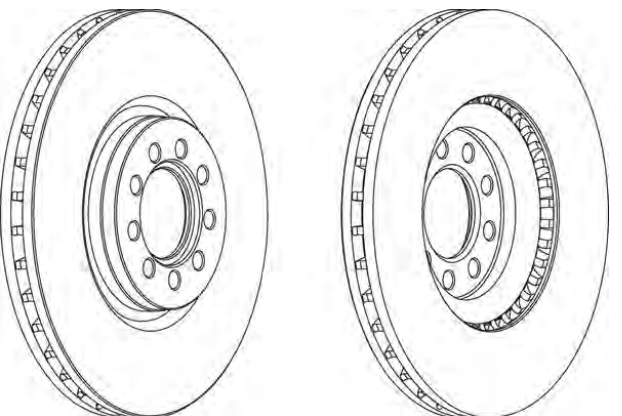
290 28 25 46 64 7.384



9

ABS

Iveco Daily IV 35C -50C



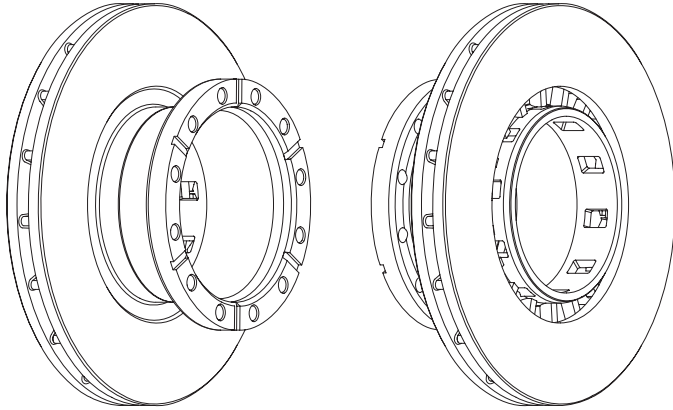
BCR318A

432 45 37 154 210 35.01

12

100 teeth

Iveco Stralis

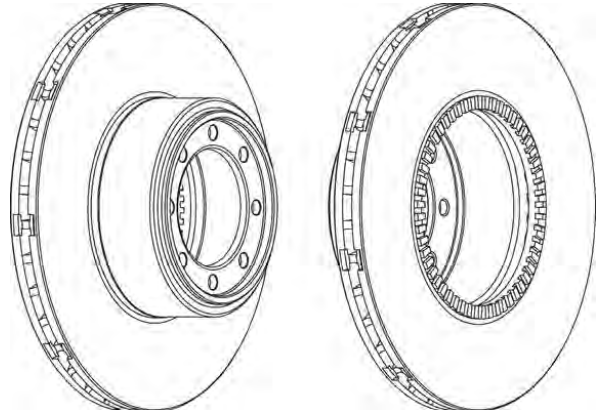
**BCR321A**

294 24 21 87.5 128 7.75

8

ABS ring

Iveco Daily (IV) 35C & 50C 10/12/14/15/18 (+ twin rear wheel)

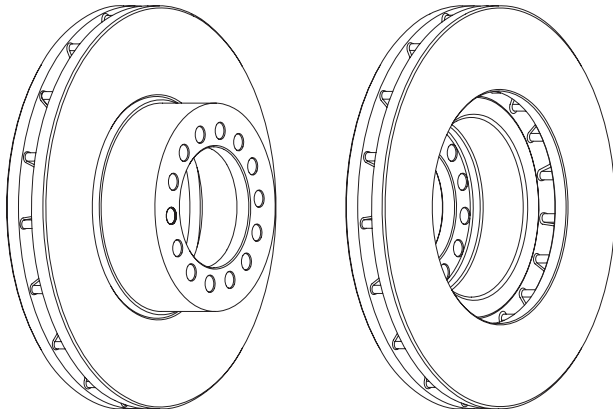
**BCR319A**

377 45 37 107 168 22.586

14

-

Iveco EuroCargo 130/150

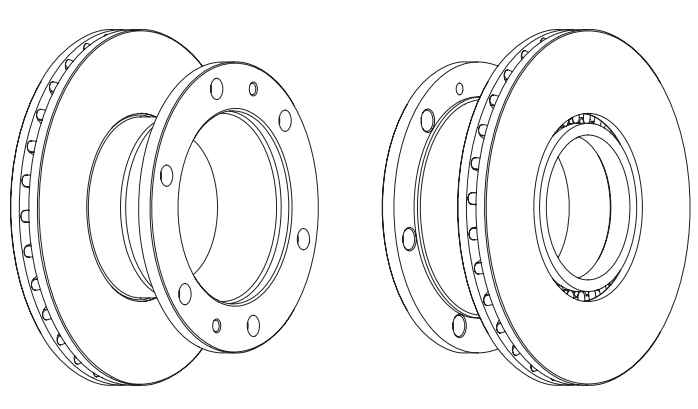
**BCR322A**

304 30 27.8 128.5 165 13.582

6

80 teeth

Iveco Eurocargo

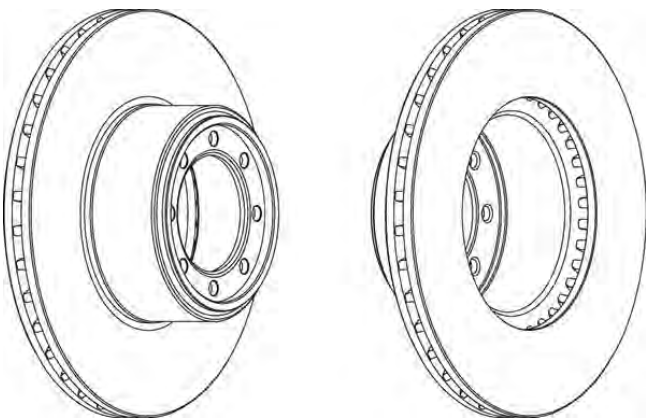
**BCR320A**

294 24 21 83.5 128 7.273

8

-

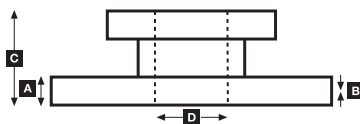
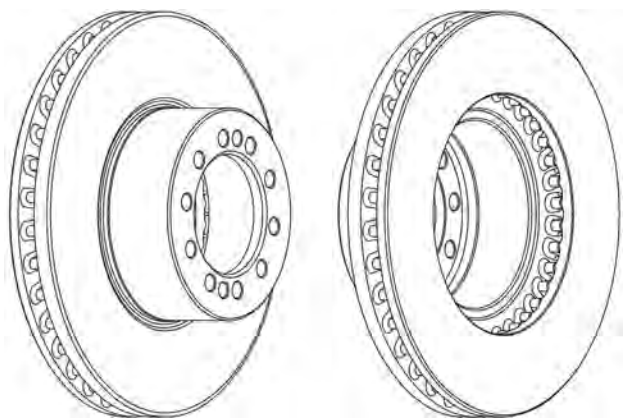
Iveco Daily (IV) 35C & 50C 10/12/14/15/18 (+ twin rear wheel)

**BCR324A**

375 45 37 119 111 24.138 10x15 + 2xM14

-

Renault Trucks Midlum DXi



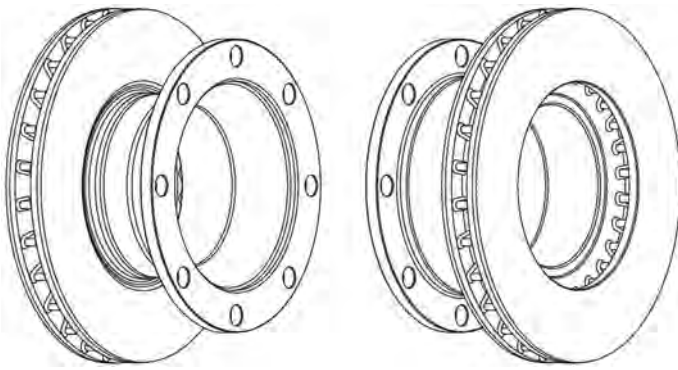
BCR325A

375 45 37 166.5 222 29.642

8x22.5

ABS

Renault Trucks Midlum DXi

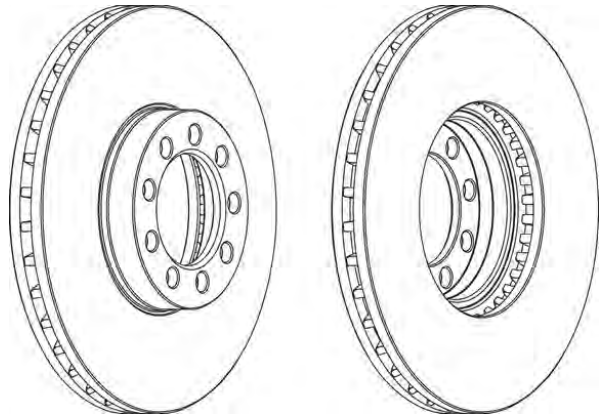
**BCR329A**

301 30 27 59 83 9.1

9

ABS

Iveco BUS

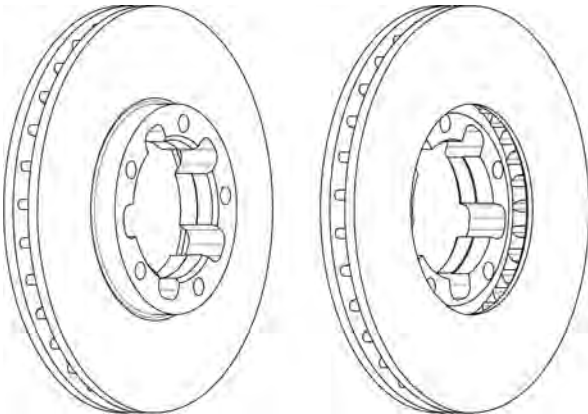
**BCR326A**

276 28 26 45 94 7.7

5 x M12

ABS

Renault Trucks - Nissan Maxity, Cabstar

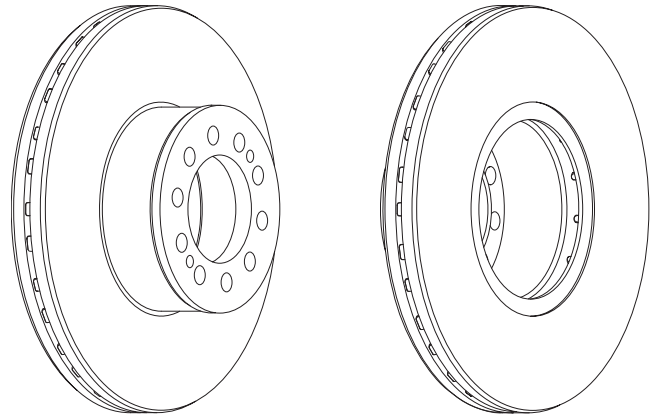
**BCR330A**

335 34 30 93 90 15.816

10x15 2xM10

ABS

MAN TGL Series

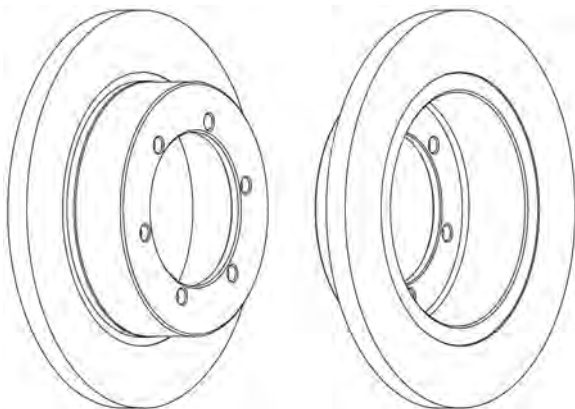
**BCR327A**

280 16 13 62.2 108 6.35

6x10.7

ABS

Renault Maxity, Nissan Cabstar

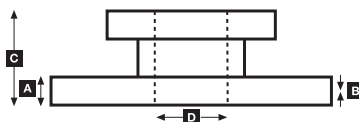
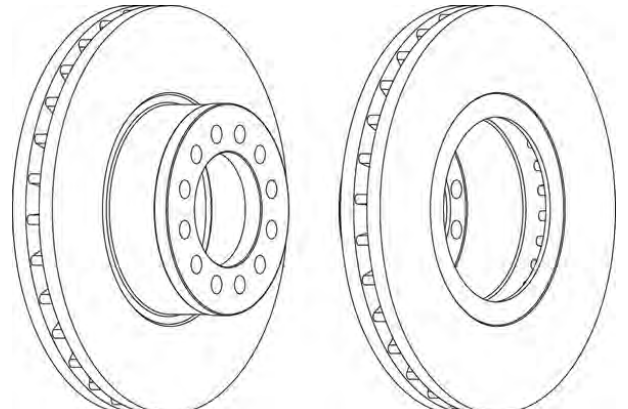
**BCR331A**

377 45 37 111 106 25.15

12x17

ABS

MAN TGA, TGM



BCR332A

Kg



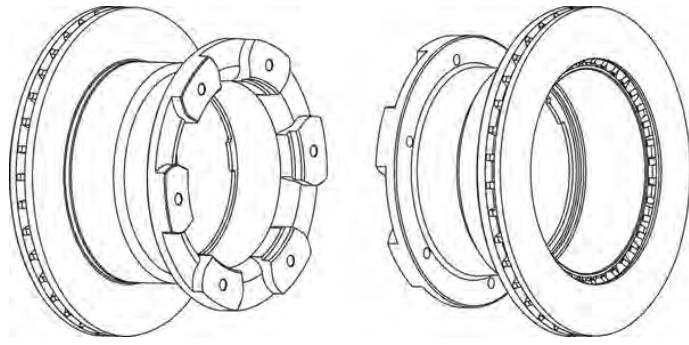
ABS

306 28 25 132 178.2 12.05

6

-

Iveco Daily IV, V, VI

**BCR341A**

Kg



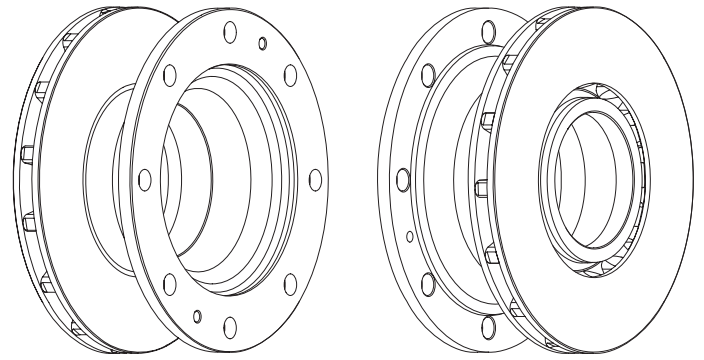
ABS

322 30 27.8 134 215 17.75

8

ABS ring

Iveco EuroCargo

**BCR334A**

Kg



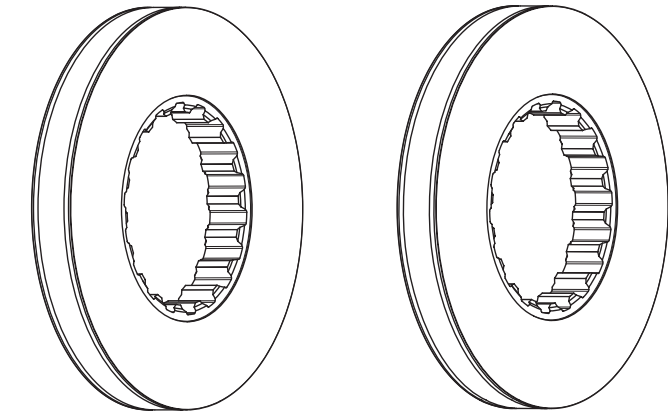
ABS

377 45 41 45 181 27.3

Splined

-

Volvo; Renault Trucks FH, FM Series - Magnum, Premium

**BCR342A**

Kg



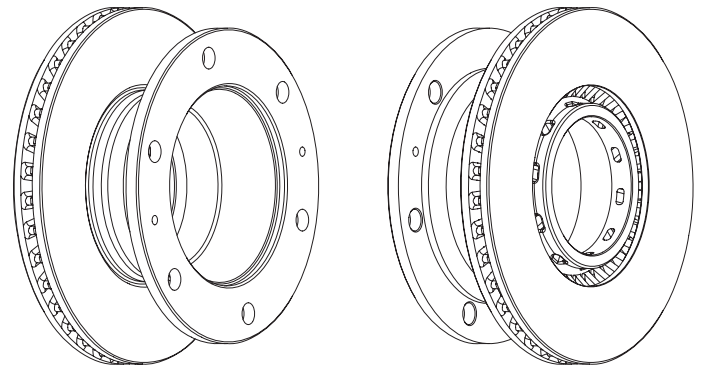
ABS

330 32 29 129.5 185 18.35

6

-

Iveco Eurocargo 60E, 65E, 75E, 80E, 90E, 100E

**BCR338A**

Kg



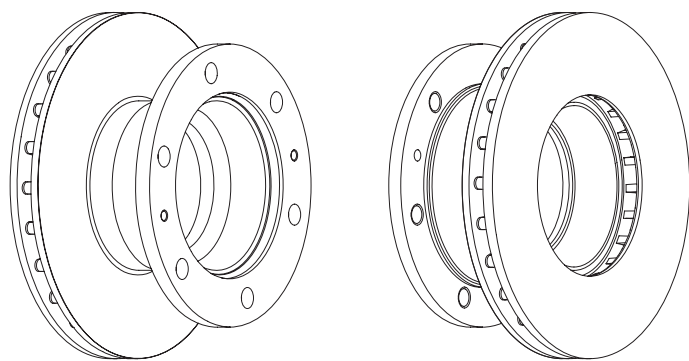
ABS

330 32 29 129.5 185 18.95

6

-

Iveco Eurocargo 60E, 65E, 75E, 80E, 90E, 100E

**BCR349A**

Kg



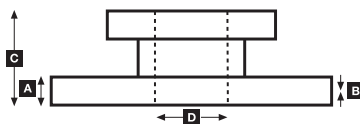
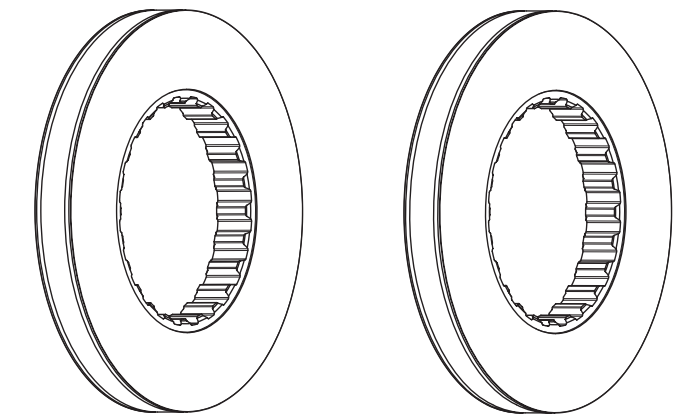
ABS

410 45 41 45 220 29.8

Splined

-

Volvo; Renault Trucks FH, FM Series - Magnum, Premium



BCR350A

Kg



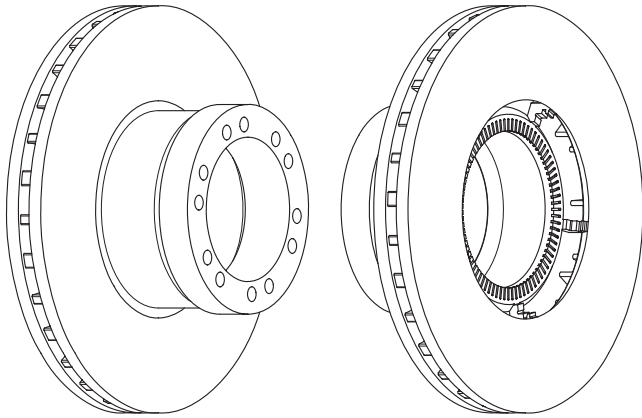
ABS

330 34 31 123 117 18.34

12 x M12

Steel ABS ring

DAF LF45

**BCR369A**

Kg



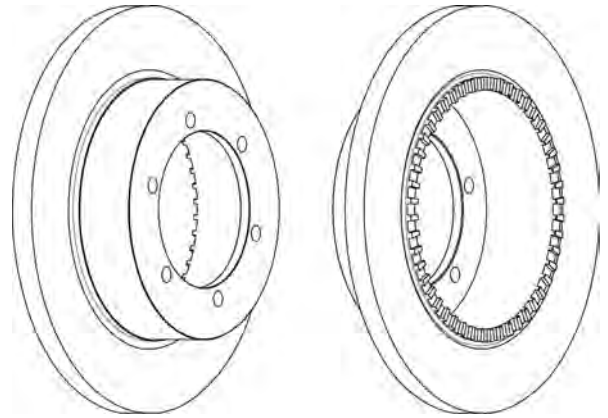
ABS

280 16 13 67 108 6.7

6

48 teeth

Renault Trucks; Nissan Maxity; Cabstar

**BCR353A**

Kg



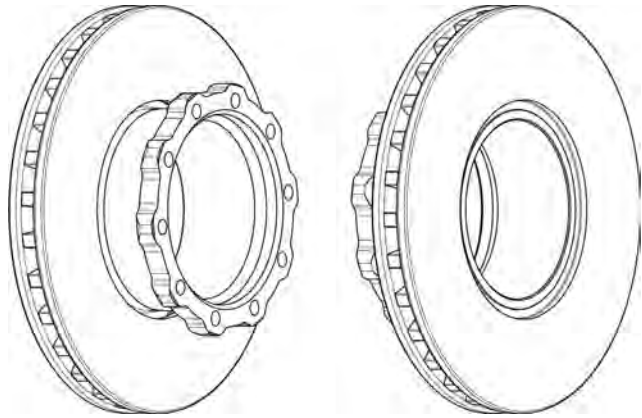
ABS

434 45 26 128 203 35.28

10 x M16

-

Iveco; Volvo Bus

**BCR370A**

Kg



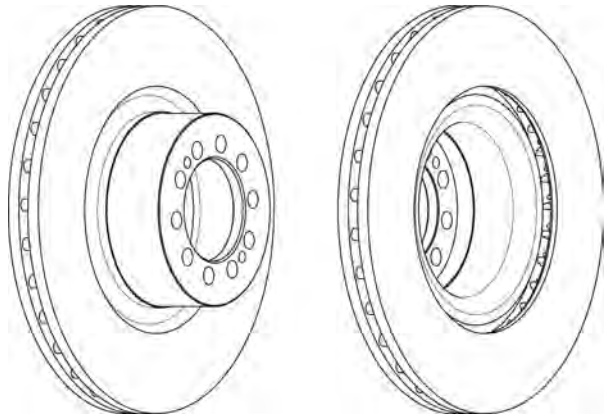
ABS

290 26 23 77 120 8.6

10x12.7 + 2xM8

-

Renault Trucks MASCOTT

**BCR363A**

Kg



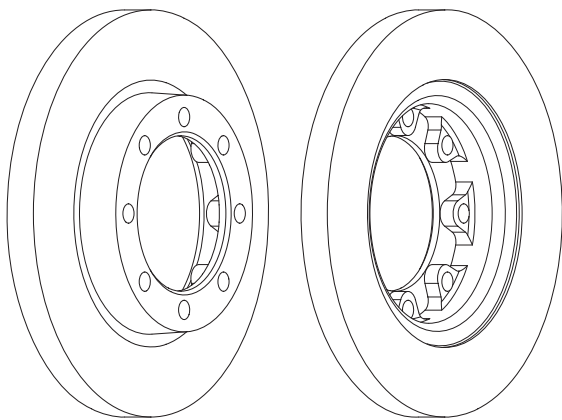
ABS

380 30 26 68 145 19.5

8

-

Mercedes Unimog

**BCR371A**

Kg



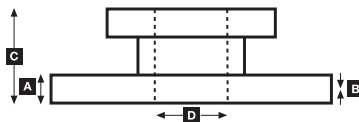
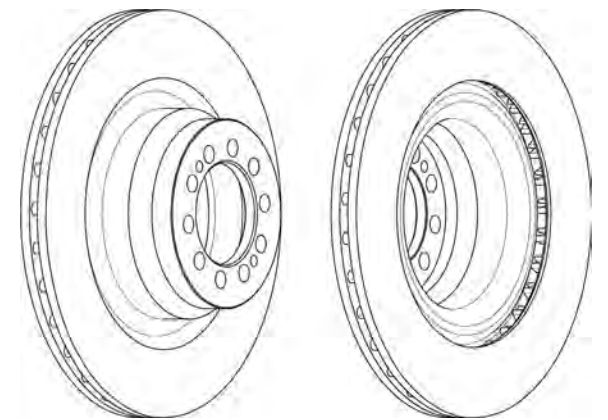
ABS

290 22 19 77 73 7.4

10x12.7 + 2xM8

-

Renault Trucks MASCOTT



BCR372A

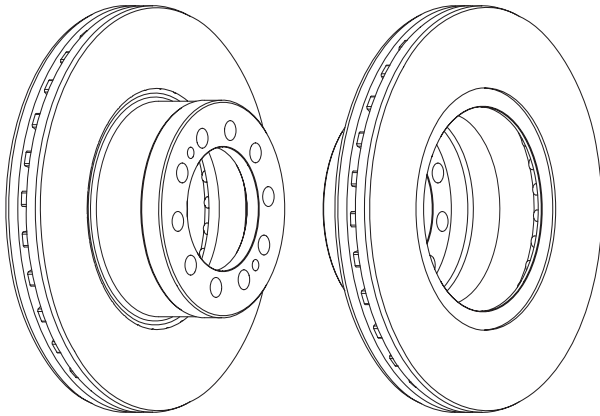
Kg



ABS

430 45 37 131 131 34.7 10x21 + 2xM12 -

Mercedes Actros MP4

**BCR377A**

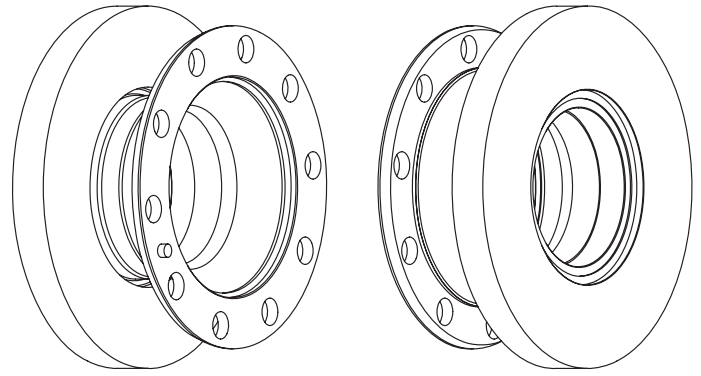
Kg



ABS

434 45 37 170 264 51.66 10 -

RVI Magnum

**BCR374A**

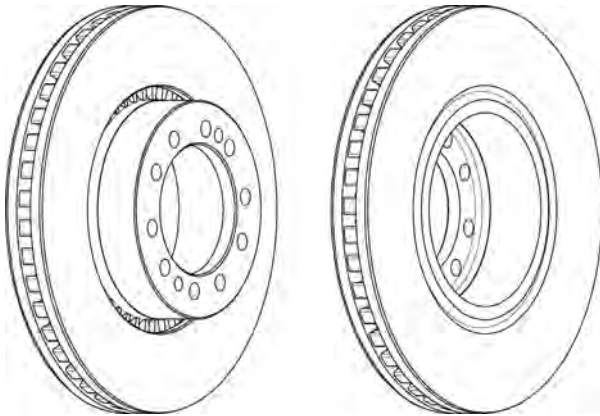
Kg



ABS

410 45 37 92.8 131 28.6 10 -

Volvo; Renault Trucks FL II / Midlum

**BCR378A**

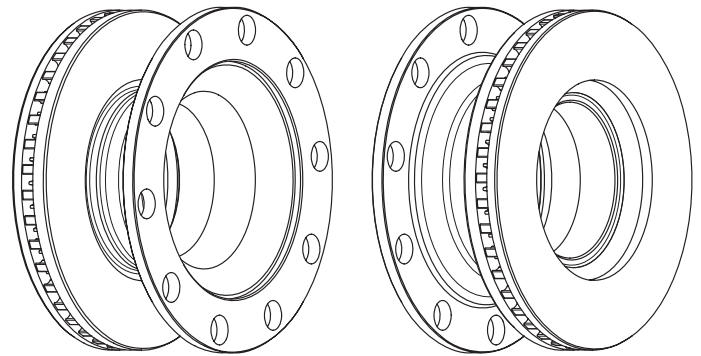
Kg



ABS

375 45 37 166.5 262 31.52 10 -

Volvo - Renault Trucks FL II, Midlum

**BCR376A**

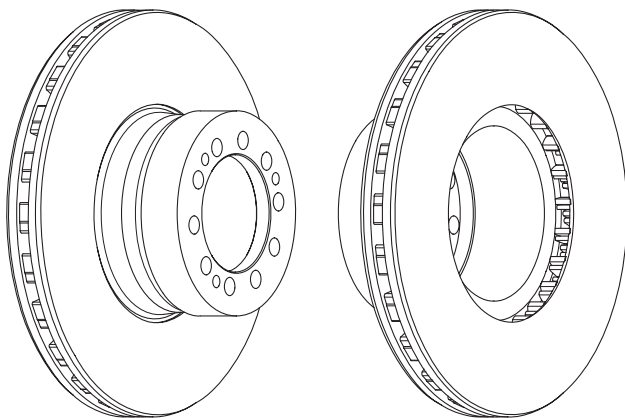
Kg



ABS

330 34 30 113 95 16 10x14.75 -

DAF LF 45

**DDF089**

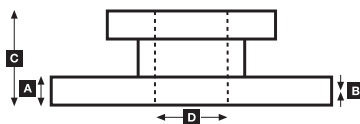
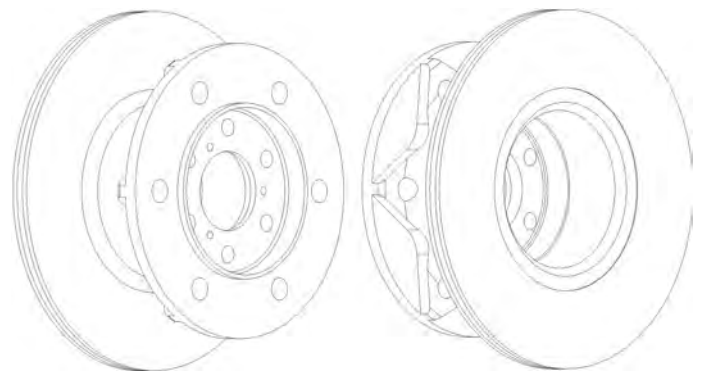
Kg



ABS

267 14.2 12.8 111 58.3 10.8 6 -

FIAT, IVECO/OM



DDF138

Kg

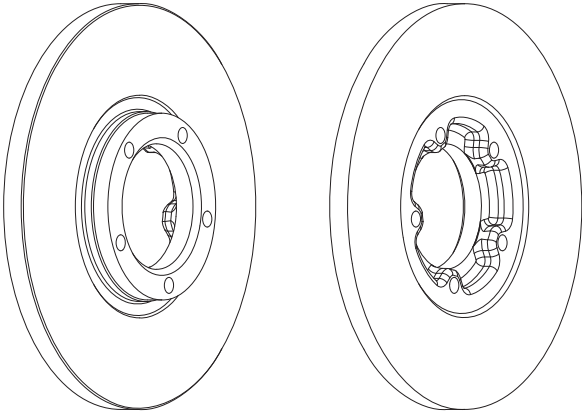


ABS

254 14.3 12.9 31.5 78.5 4.95

5

-

FORD**DDF426**

Kg

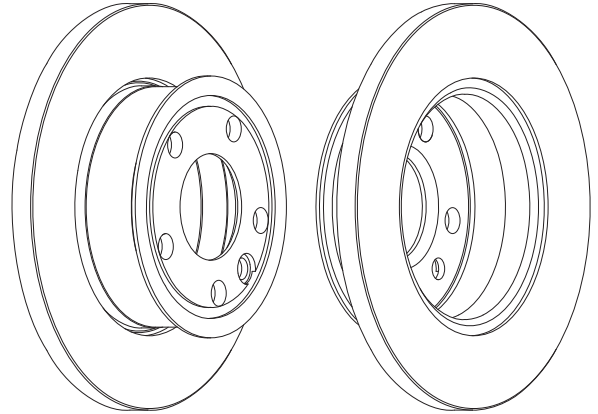


ABS

259.8 16 13 64.2 68.1 5.6

5

-

VOLKSWAGEN**DDF160**

Kg

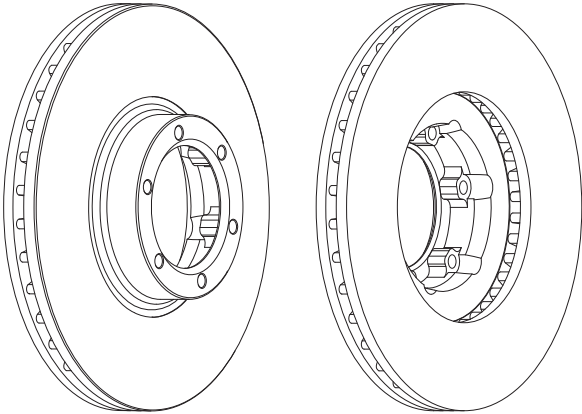


ABS

252 24 22 53.5 76 5.8

6

-

OPEL, RENAULT**DDF427**

Kg

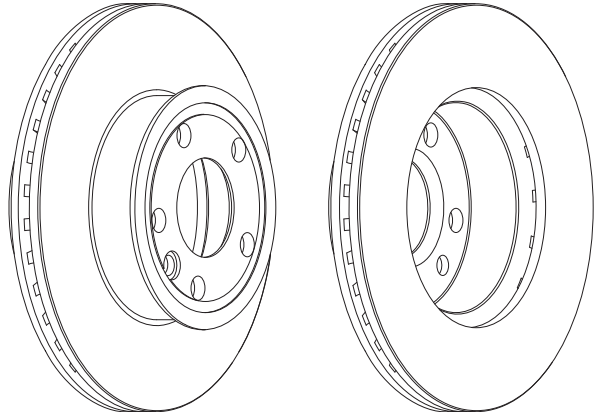


ABS

280 24 20 64.7 68.1 6.9

5

-

VOLKSWAGEN**DDF172**

Kg

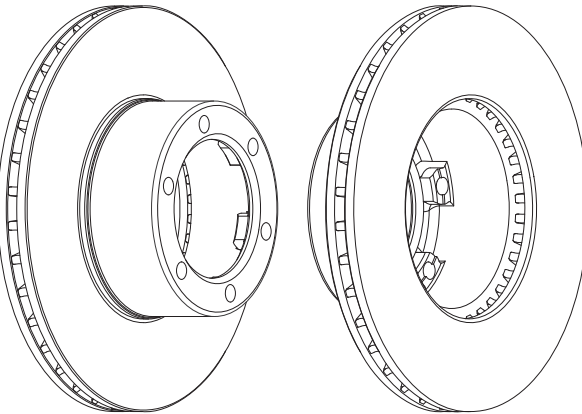


ABS

278 24 22 70 95 6.98

6

-

RENAULT**DDF562**

Kg

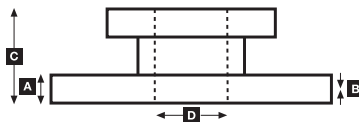
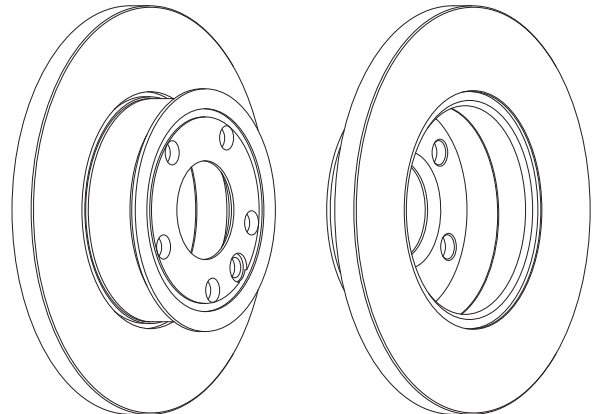


ABS

281.8 18 15 64.7 68.1 7.3

5

-

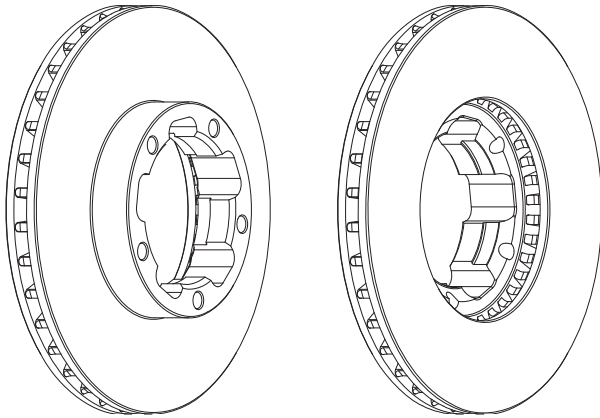
VOLKSWAGEN

DDF668**A****B****C****D****Kg****ABS**

263 24 22 53 96 6.3

5

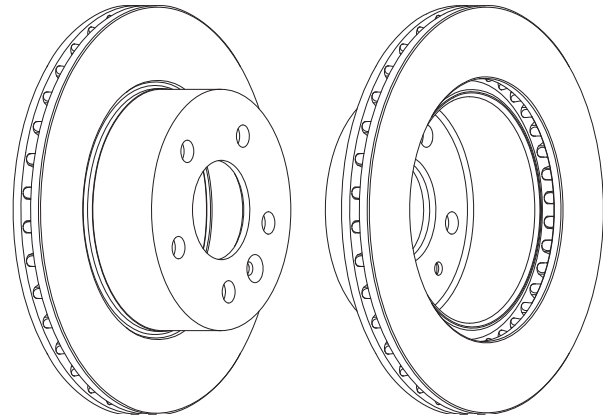
-

NISSAN**DDF860****A****B****C****D****Kg****ABS**

275.8 22 19 60 67 6.1

5

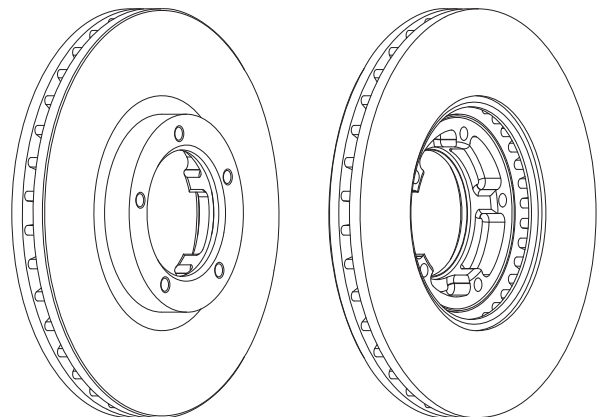
-

MERCEDES**DDF848****A****B****C****D****Kg****ABS**

253.8 24.3 22.2 43 78.5 5.74

5

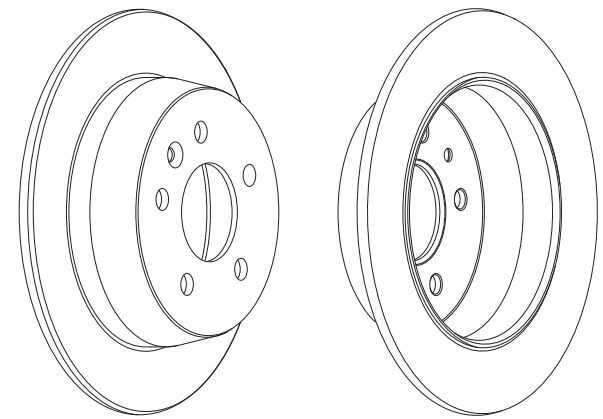
-

FORD**DDF861****A****B****C****D****Kg****ABS**

280 10 8 65.2 67 4.3

5

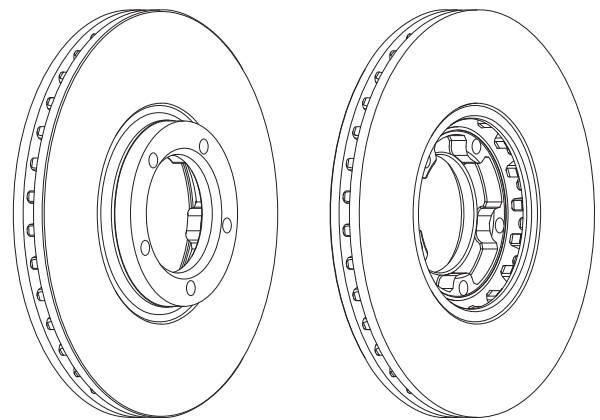
-

MERCEDES**DDF849****A****B****C****D****Kg****ABS**

270 24 22.2 43 78.5 6.5

5

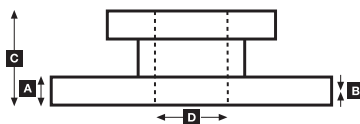
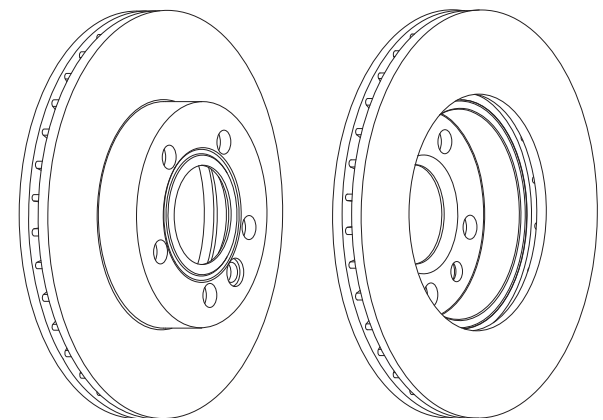
-

FORD**DDF1010****A****B****C****D****Kg****ABS**

279.8 24 20 55.5 68.2 6.53

5

-

VOLKSWAGEN

DDF1011**A****B****C****D**

Kg

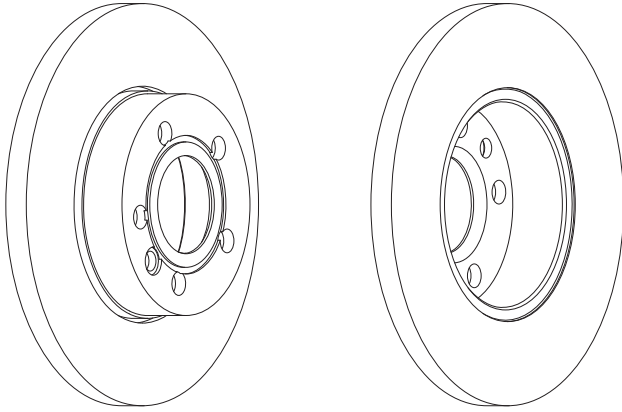


ABS

282 18 15 55.2 68.2 7.05

5

-

VOLKSWAGEN**DDF1112****A****B****C****D**

Kg

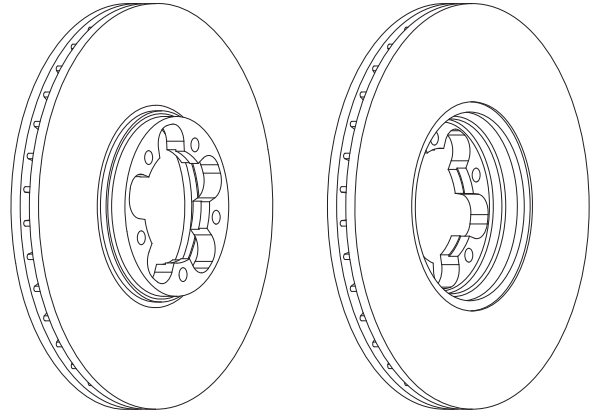


ABS

294 24.5 22.1 43 82 7.25

5

-

FORD**DDF1016****A****B****C****D**

Kg

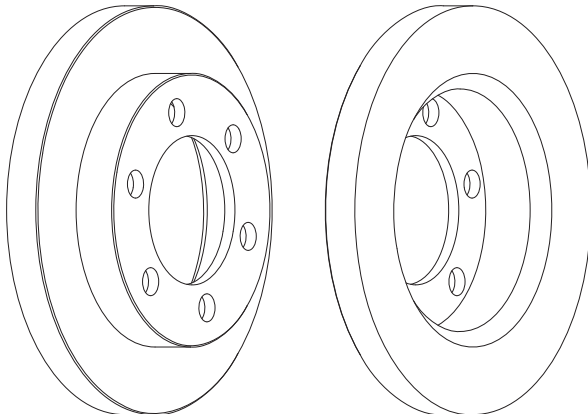


ABS

263 24 22.4 53 96 6.4

6

-

NISSAN**DDF1113****A****B****C****D**

Kg

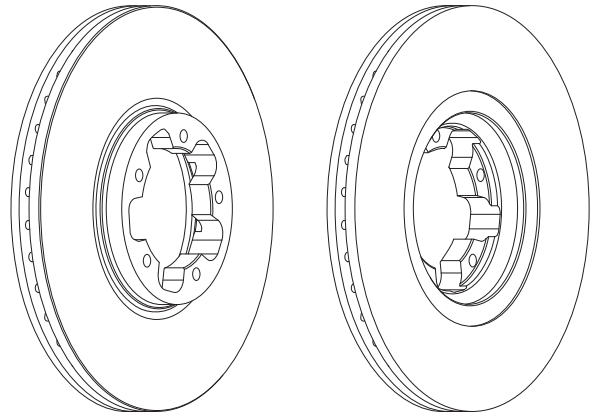


ABS

276 24.3 22.1 42.9 82 6.1

5

-

FORD**DDF1067****A****B****C****D**

Kg

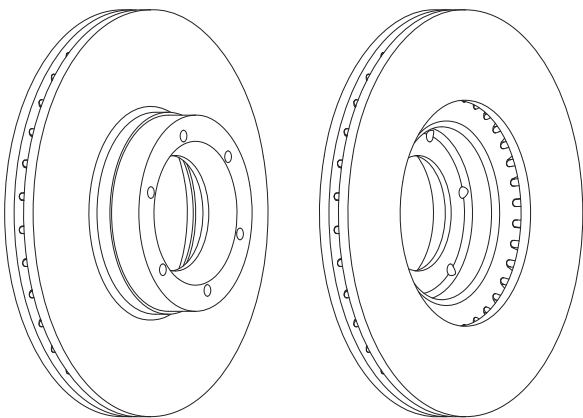


ABS

280 24 21 61.5 79.5 7.3

6

-

OPEL, RENAULT**DDF1158****A****B****C****D**

Kg

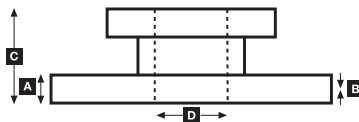
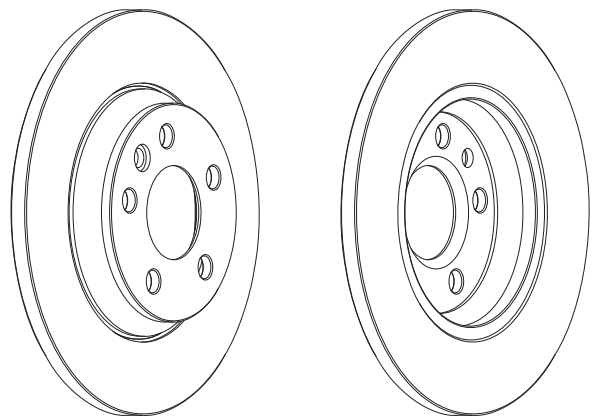


ABS

293.8 13.4 11.5 41.1 68 5.62

5

-

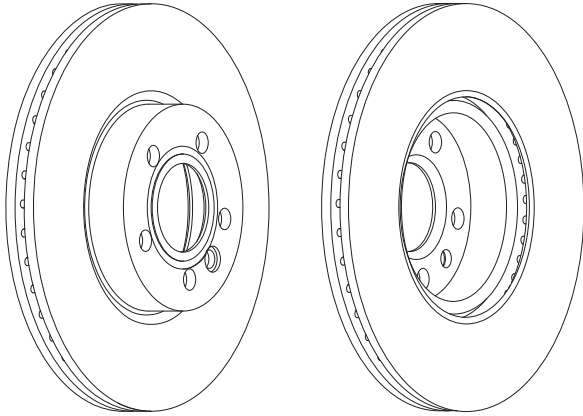
FORD, VOLKSWAGEN

DDF1160**A****B****C****D****Kg****ABS**

313 26 22 56.4 68.2 9.26

5

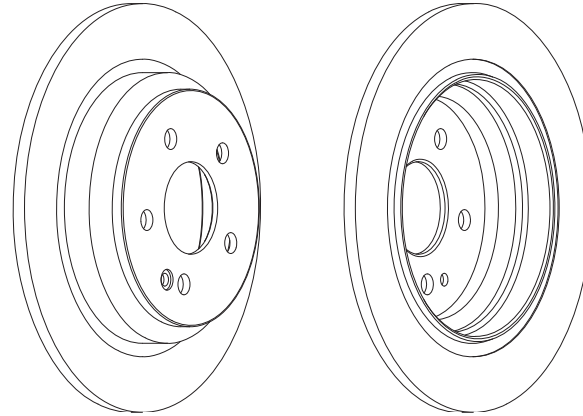
-

FORD**DDF1234****A****B****C****D****Kg****ABS**

296 10 8 53 67 4.8

5

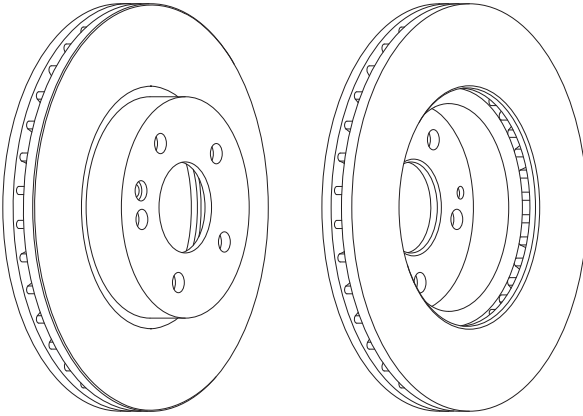
-

MERCEDES**DDF1203****A****B****C****D****Kg****ABS**

299.5 28 25 58.4 67 8.6

5

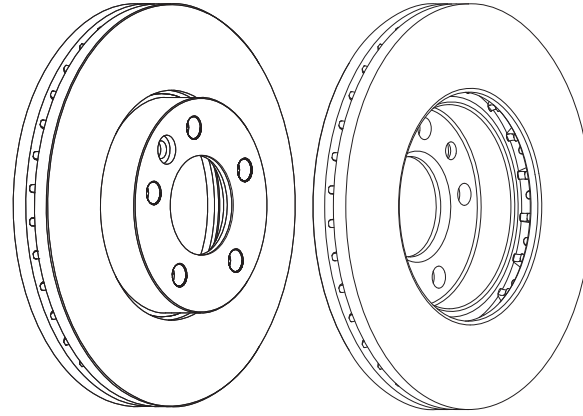
-

MERCEDES**DDF1253****A****B****C****D****Kg****ABS**

308 29.5 25.5 55.2 76 10.72

5

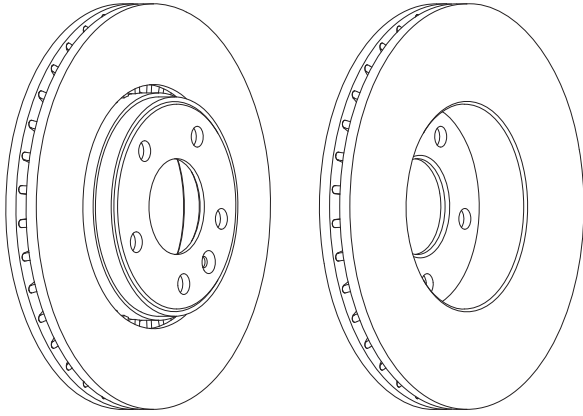
-

VOLKSWAGEN**DDF1204****A****B****C****D****Kg****ABS**

305.3 28 24 49.8 72 9.55

5

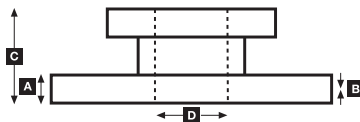
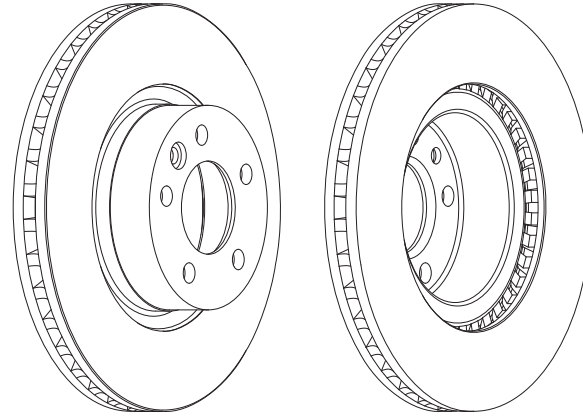
-

NISSAN, OPEL, RENAULT**DDF1254****A****B****C****D****Kg****ABS**

333 32.5 28.5 55.5 76 11.7

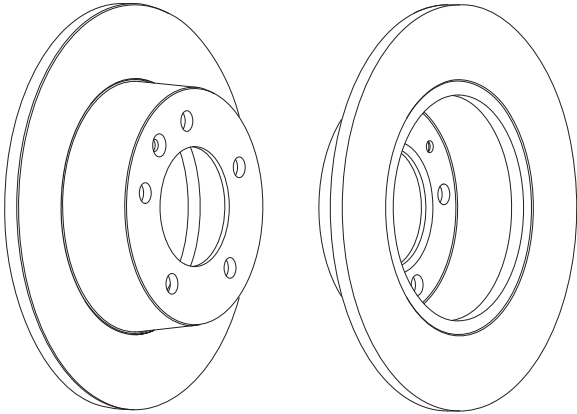
5

-

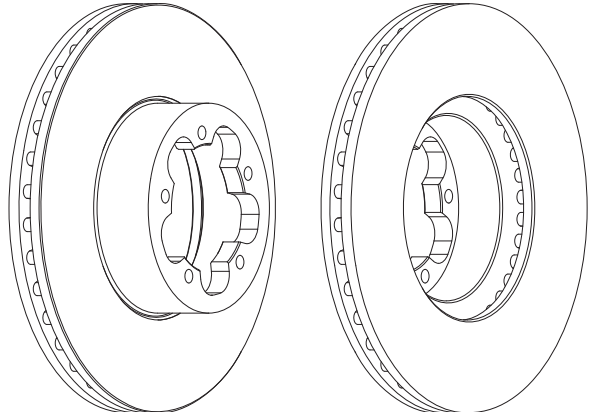
VOLKSWAGEN

DDF1272**A****B****C****D****Kg****ABS**

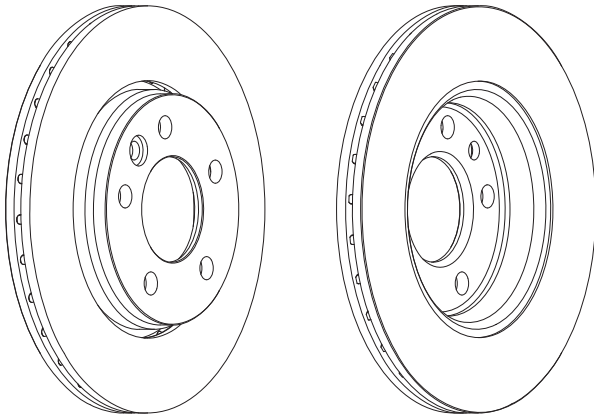
304.7 12 10.5 66.8 90 6.7

NISSAN, OPEL, RENAULT**DDF1554****A****B****C****D****Kg****ABS**

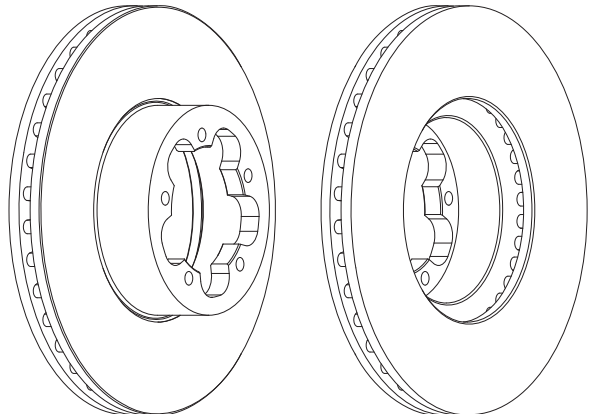
280 28 25 54.5 93 7.2

FORD**DDF1286****A****B****C****D****Kg****ABS**

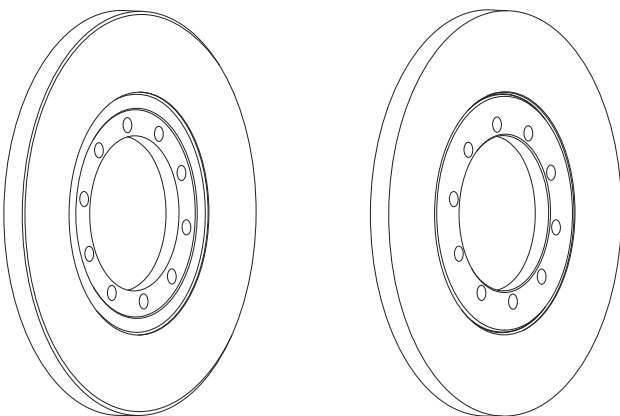
293.7 22 19.5 44.2 76.2 7.1

VOLKSWAGEN**DDF1555****A****B****C****D****Kg****ABS**

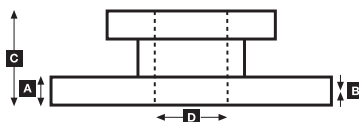
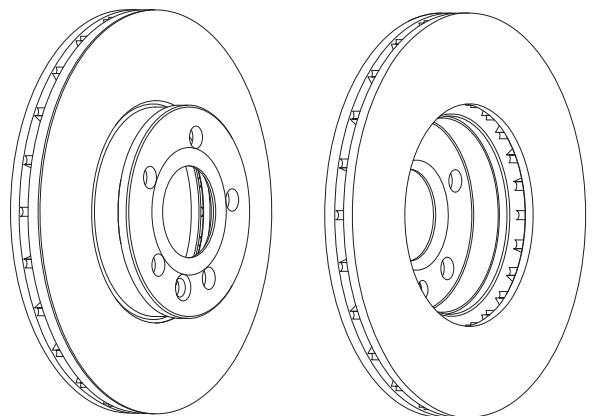
300 28 25 54.5 93 8.8

FORD**DDF1537****A****B****C****D****Kg****ABS**

280 16 14.8 16.3 107.5 5.4

FORD**DDF1559****A****B****C****D****Kg****ABS**

300 26 22 56.3 68.2 8.7

FORD, VOLKSWAGEN

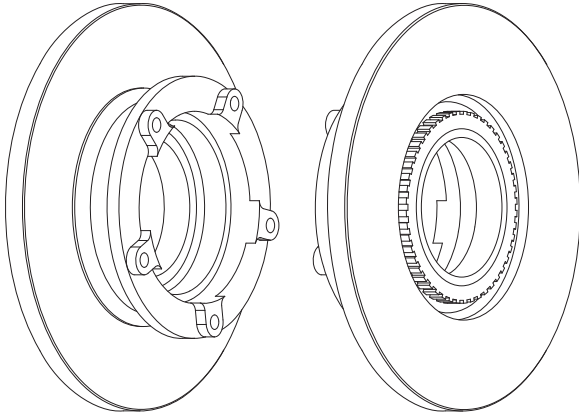
DDF1573**A****B****C****D****Kg****ABS**

280 16 14 69 96

8.3

5

-

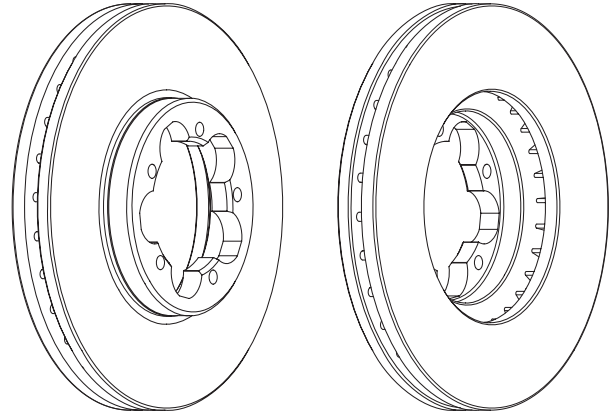
FORD**DDF2469****A****B****C****D****Kg****ABS**

288 33 30 55.5 93.1

9.68

5

-

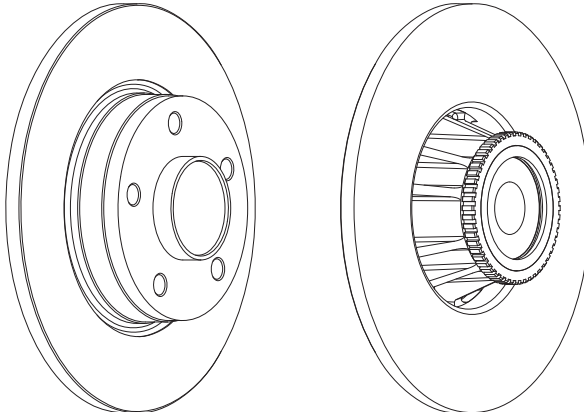
FORD**DDF1623****A****B****C****D****Kg****ABS**

279.9 11.9 10 102.3 68

9.1

5

-

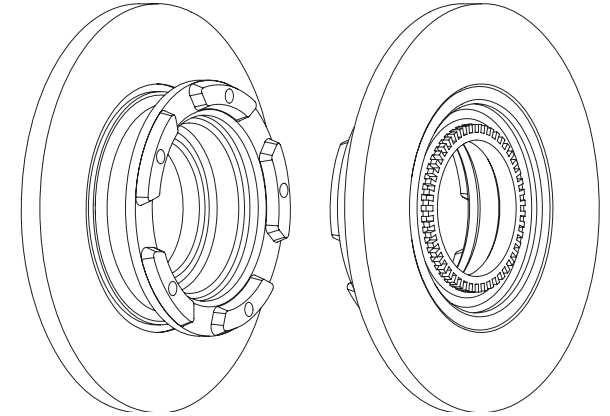
NISSAN, OPEL, RENAULT**DDF2472****A****B****C****D****Kg****ABS**

288 16 13 68.8 96

8.74

5

48 teeth

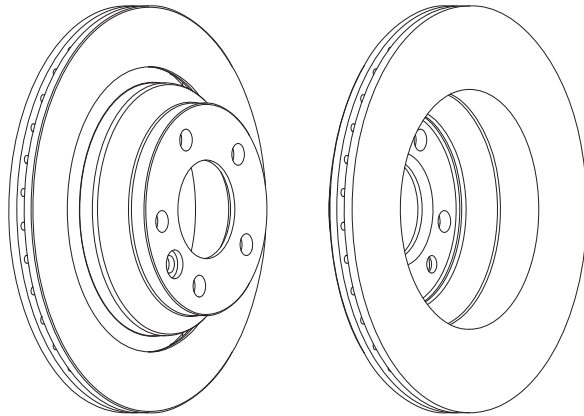
FORD**DDF1698****A****B****C****D****Kg****ABS**

314 22 18 75.7 76

8

5

-

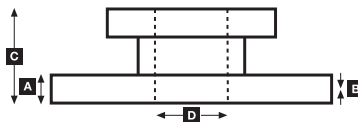
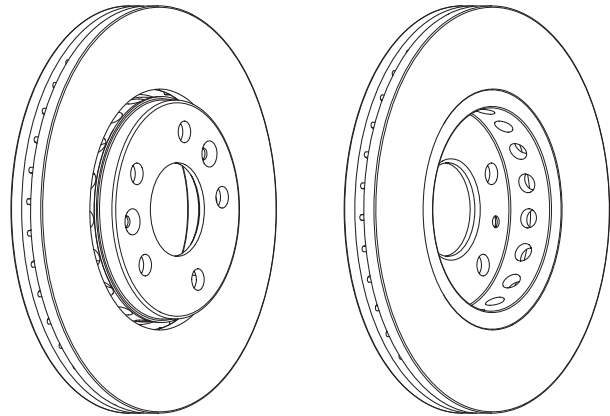
VOLKSWAGEN**DDF2507****A****B****C****D****Kg****ABS**

296 28 23.4 44 68

8.96

5

-

OPEL, RENAULT

DDF2602**A****B****C****D**

Kg

280

12

10

104

52.2

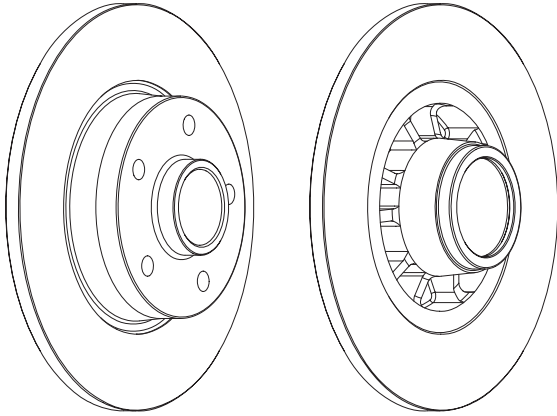
9.52

5

ABS

-

NISSAN, OPEL, RENAULT

**FCR130A****A****B****C****D**

Kg

322

30

27

90

132

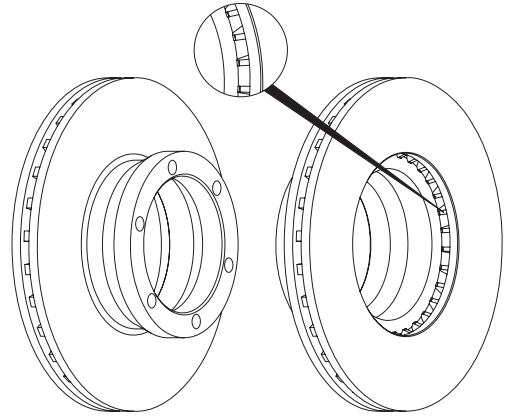
12.915

6xM14

ABS

-

VOLVO FL Series 1986

**FCR102A****A****B****C****D**

Kg

312

30

27.5

137

133

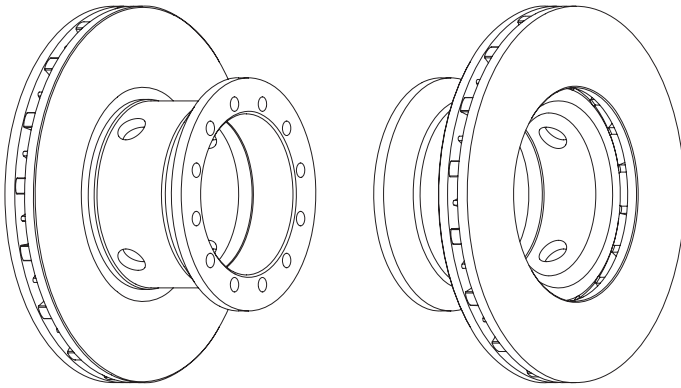
13.35

12xM12

ABS

-

DAF FA1000 FA1005 FA45 Series 1987

**FCR155A****A****B****C****D**

Kg

410

48

40

120

162

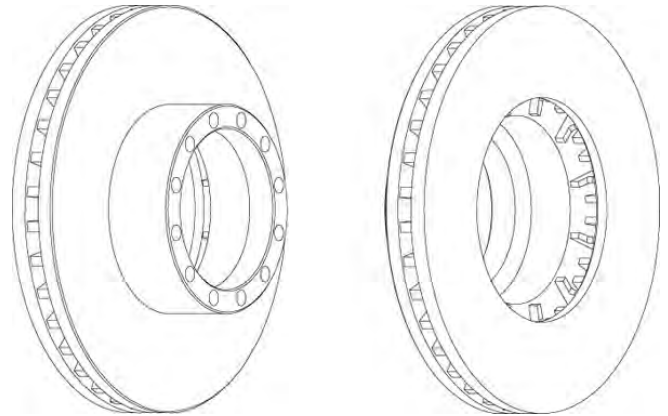
28.35

12xM16

ABS

-

Van Hool Bus

**FCR109A****A****B****C****D**

Kg

417

30

27

80

157

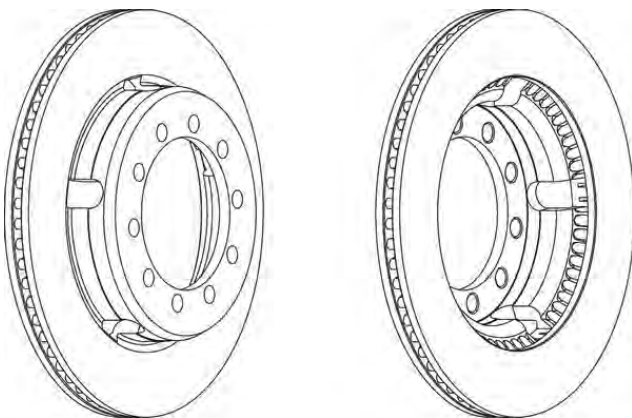
17.782

10

ABS

-

Iveco BUS 370.12

**FCR179A****A****B****C****D**

Kg

417

28

25.5

67

159

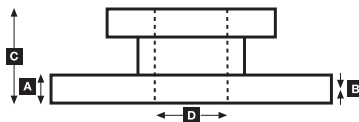
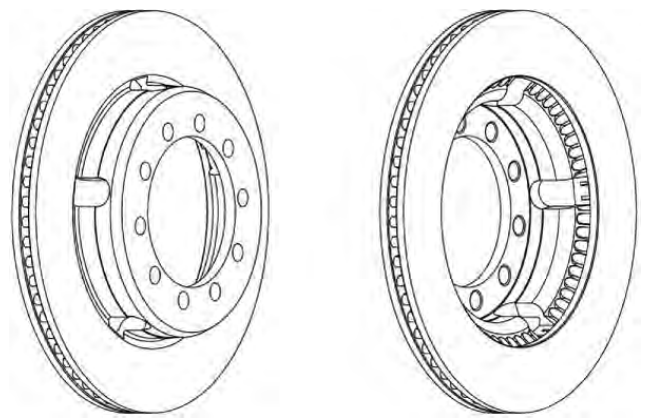
16.65

10

ABS

-

Iveco BUS 380, 491



FCR192A

Kg



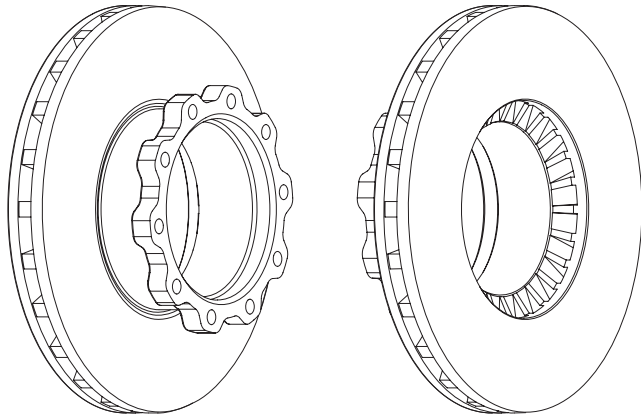
ABS

438 45 38 127 195 35.01

10xM16

-

VOLVO BUS B10

**FCR283A**

Kg



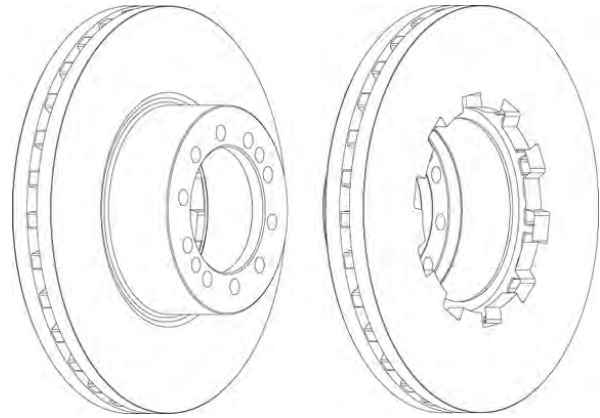
ABS

377 45 38 112 117 24.55

10x15 2M14

-

DAF SB120

**FCR233A**

Kg



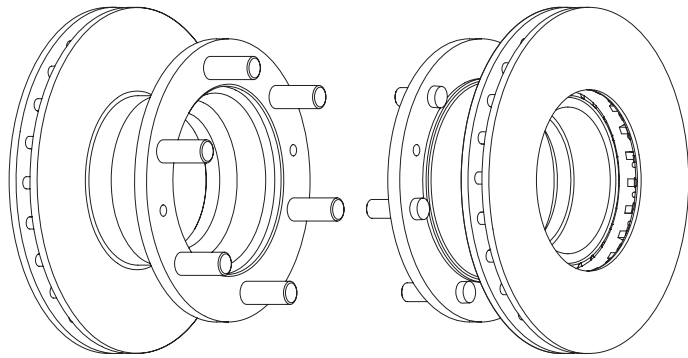
ABS

304 30 27.8 128 165 14.2

6x18.15 2xM10

-

IVECO EuroCargo 60, 65, 75 1991

**FCR284A**

Kg



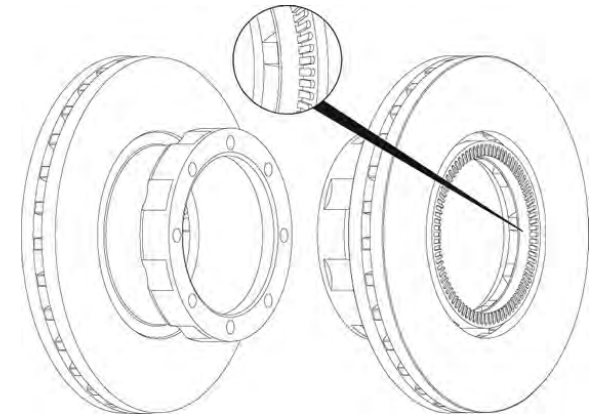
ABS

377 45 38 138.5 169 26.55

8xM14

80 teeth

DAF SB120

**FCR278A**

Kg



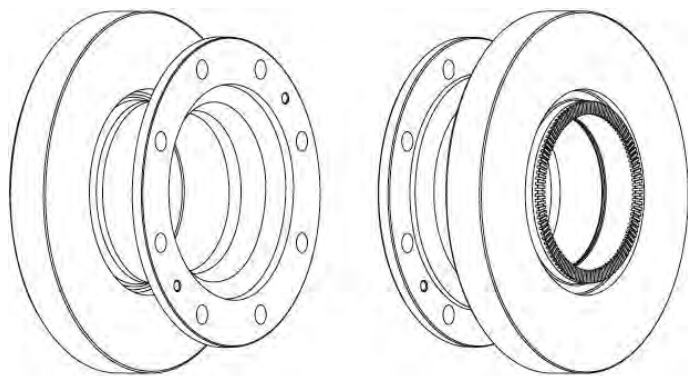
ABS

375 45 37 150 225 37.55

8x20 2xM10

100 teeth

Volvo - SOR Bus

**FCR286A**

Kg



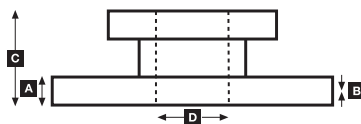
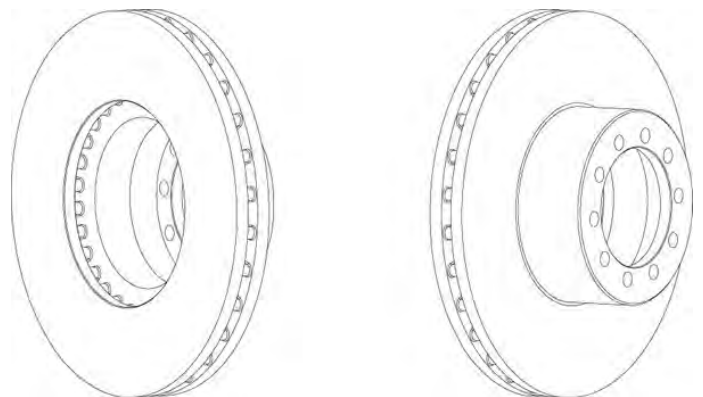
ABS

438 45 38 130 136 33.55

10x17.2

-

DENNIS Javelin, Rapier



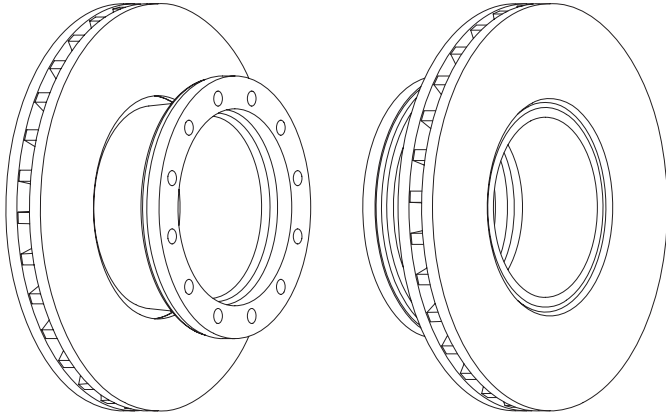
FCR289A

434 45 37 145.5 210 36.55

12xM16

ABS

MAN; ERF

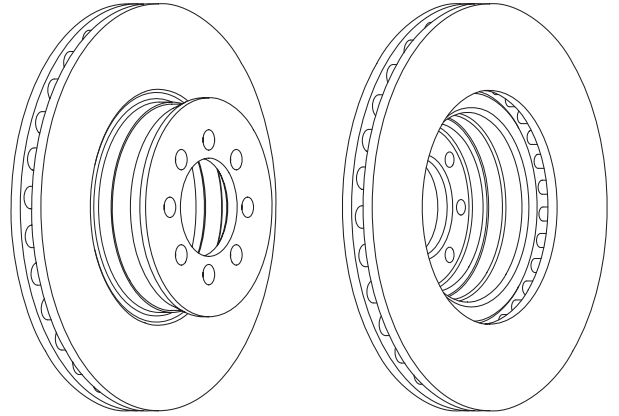
**FCR335A**

290 26 23 70 79 8.5

8

ABS

MERCEDES Sprinter 616CDi 2001

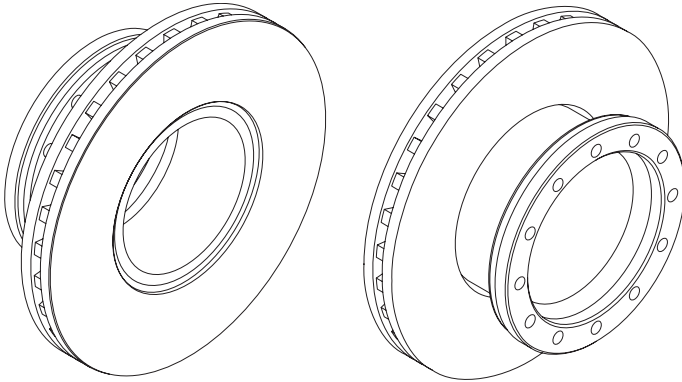
**FCR290A**

434 45 38 149 210 38

12xM16

ABS

MAN; ERF

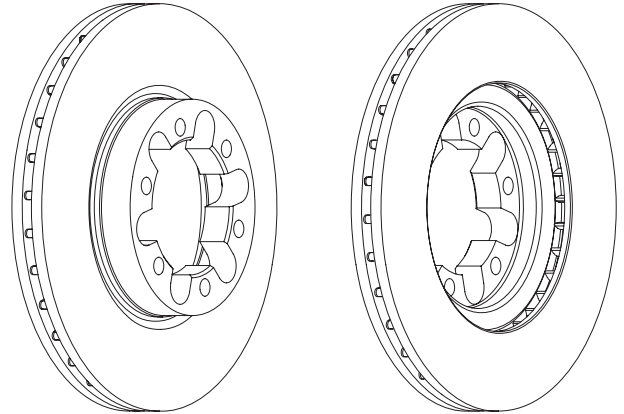
**FCR339A**

290 26 23 53 96 8.61

6xM12x1.5

ABS

Renault Trucks - Nissan Maxity, Cabstar

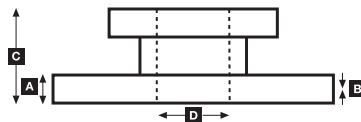
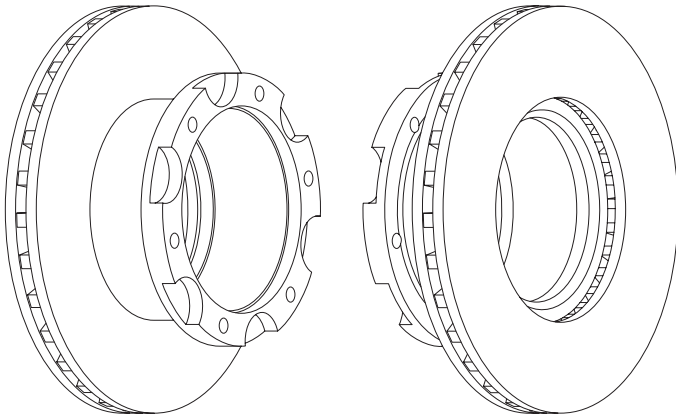
**FCR306A**









322 30 28 115 164 13.55









6xM12









ABS





Volvo FL4 1985



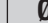






		WVA	#	Ø				!				
NEW P/N	OLD P/N								#			
KBL59234.0	59 234 19,10 60 8	59234	8	410	202	200	19.1		128	93686	L11	ASTRA, AWD
KBL19613.0	19 613 19,20 70 6	19613	4	419	192	178	19.2		128	93281	5x15	ACERBI, BENALU, CRANE FRUEHAUF, FRUEHAUF/BENALU, GIGANT GROUP, TRAILOR
		19614	4	419	188	178	18.6	Conical drilling				
KBL19557.0	19 557 18,60 70 6	19557	4	419	192	203	18.6		128	93281	5x15	ACERBI, BENALU, CRANE FRUEHAUF, FODEN, FRUEHAUF/BENALU, GIGANT GROUP, SAF, TRAILOR
		19606	4	419	188	203	19.2	Conical drilling				
KBL11082.0	11 082 05,00 60 4	11082	4	230	230	40	5		32	93020	4x8	PEITZ
KBL11084.0	11 084 05,00 60 4	11084	4	250	245	40	5		40	93020	4x8	BPW, PEITZ
KBL11284.0	11 284 05,00 60 4	11284	4	250	262	40	5		40	93021	4x10	KNOTT, PEITZ, SAF
KBL11478.0	11 478 05,00 60 4	11478	4	200	190	40	5		40	93020	4x8	BPW
KBL11556.0	11 556 05,00 60 4	11556	4	230	224	40	5		40	93020	4x8	BPW
KBL11019.0	11 019 08,00 60 5	11019	1	230	207	34	8		42	93021	4x10	MERCEDES-BENZ, PERROT BREMSEN (WABCO)
		11025	1	230	207	34	8					
		11582	2	230	174	34	8					
KBL13020.0	13 020 08,00 60 3	13020	2	260	233	54	8		52	93021	4x10	MERCEDES-BENZ, PERROT BREMSEN (WABCO)
		13532	2	260	201	54	8					
KBL15004.0	15 004 05,00 60 4	15004	4	300	290	60	5		64	93021	4x10	BPW, PEITZ, SAF, WARSTEINER
KBL15039.0	15 039 08,00 00 3	15039	2	270	244	79	8		52	93038	5x10	PERROT BREMSEN (WABCO)
		15742	2	270	211	79	8					
KBL15044.0	15 044 06,00 60 4	15044	4	350	339	60	6		40	93047	6x10	BPW, KNOTT, PEITZ, SAF, WARSTEINER
KBL15077.0	15 077 16,00 00 8	15077	8	300	148	80	16		48	93251	8x15	GFA (Gothaer Achsen), SAF
KBL15162.0	15 162 11,50 00 4	15162	4	308	258	90	13.5		40	93057	8x12	MERCEDES-BENZ
KBL15247.0	15 247 08,00 60 4	15247	4	400	388	80	8		40	93251	8x15	BPW, KÄSSBOHRER
KBL15349.0	15 349 09,00 60 3	15349	2	300	245	70	9		52	93049	6x15	MERCEDES-BENZ
		15350	2	300	288	70	9					
KBL15494.0	15 494 12,00 60 4	15494	4	420	397	90	12		64	93060	8x20	ADIGE, IVECO, PIACENZA
KBL15580.2	15 580 12,00 60 3	15580	2	304	244	98	12		52	93047	6x10	MERCEDES-BENZ
		15581	2	304	286	98	12					
KBL15732.0	15 732 07,00 60 3	15732	2	325	298	80	7		56	93048	6x12	IVECO, PERROT BREMSEN (WABCO)
		15733	2	325	256	80	7					
KBL15030.0	15 030 08,00 60 3	15030	2	270	244	79	8		52	93038	5x10	IVECO, MERCEDES-BENZ, PERROT BREMSEN (WABCO), STEYR
		15742	2	270	211	79	8					
KBL15751.0	15 751 12,40 60 8	15751	8	400	195	80	12.4		48	93251	8x15	SAF
KBL15799.0	15 799 11,50 66 8	15799	8	305	141	80	11.5		48	93049	6x15	GIGANT GROUP
KBL15817.0	15 817 12,10 60 3	15817	2	325	301	97	12.1		44	93060	8x20	AVIA - DAEWOO (Czech), DAF, MAN, PERROT BREMSEN (WABCO)
		15823	2	325	251	97	12.1					
KBL15826.0	15 826 08,00 60 8	15826	8	310	152	80	8		64	93049	6x15	PEITZ
KBL15059.0	15 059 09,30 60 3	15059	2	300	264	87	9.3		52	93047	6x10	MERCEDES-BENZ
		15869	2	300	237	87	9.3					
KBL15879.0	15 879 16,50 60 8	15879	8	325	140	97	16.5		48	93058	8x15	MAN, STEYR
KBL17016.2	17 016 11,00 00 8	17016	8	400	192.7	120	11		64	93251	8x15	A.D.R. , GKN FAD Axles
KBL17017.0	17 017 16,00 60 8	17017	8	360	173	143	16		64	93058	8x15	CAETANO PSV, MAN, OPTARE, RENAULT TRUCKS
KBL17313.0	17 313 12,90 60 3	17313	2	310	236	100	12.9		52	93048	6x12	IVECO, PERROT BREMSEN (WABCO)
		17318	2	310	280	100	12.9					
KBL17115.0	17 115 10,00 60 8	17115	8	400	190	120	10		64	93252	8x18	BPW, SAF
KBL17161.0	17 161 19,00 00 8	17161	8	413	193	127	19		64	93687	L12	SCANIA
KBL17183.0	17 183 10,00 60 8	17183	8	300	142	120	10		64	93252	8x18	BPW, KNOTT, WARSTEINER
KBL17237.0	17 237 17,80 00 8	17237	8	500	253	120	17.8	Old version 8 holes	64	93067	10x18	KESSLER, KNOTT, PERROT BREMSEN (WABCO)
KBL17238.0	17 238 17,00 00 8	17238	8	410	175	143	17		64	93058	8x15	MAN, MERCEDES-BENZ, RENAULT TRUCKS
KBL17248.0	17 248 12,00 60 4	17248	4	400	321	140	12		48	93060	8x20	PERROT BREMSEN (WABCO)
KBL17251.0	17 251 12,50 60 4	17251	4	405	370	120	12.5		56	93060	8x20	STEYR
KBL17269.0	17 269 12,00 60 3	17269	2	400	320	140	12		56	93251	8x15	PERROT BREMSEN (WABCO), TAM
		17336	4	400	320	140	12					
KBL17285.0	17 285 10,00 60 8	17285	8	440	190	140	10		64	93059	8x18	MERCEDES-BENZ
KBL17286.0	17 286 10,00 60 8	17286	8	440	190	100	10		64	93059	8x18	NEOPLAN
KBL17297.0	17 297 15,00 60 8	17297	8	418	213	100	15		64	93058	8x15	NEOPLAN
KBL17298.0	17 298 15,00 60 8	17298	8	418	213	120	15		64	93058	8x15	NEOPLAN
K17316.0	K17316.0	17316	4	394	321	127	12.7		48	93683	L8	DAF, FORD, RENAULT TRUCKS
KBL17340.0	17 340 14,00 86 4	17340	4	408	329	140	14		48	93067	10x18	SAURER
KBL17347.0	17 347 18,00 00 8	17347	8	300	145	100	18		64	93251	8x15	BPW, GFA (Gothaer Achsen), GIGANT GROUP









		WVA	#	Ø				!				
NEW P/N	OLD P/N								#			
K17357.0	K17357.0	17357	4	360	174	140	14.8		112	93683	L8	VOLVO
		17358	4	360	174	140	9.7					
KBL17374.0	17 374 17,80 00 8	17374	8	500	253	120	17.8	New version 10 holes	80	93067	10x18	KESSLER, KNOTT, PERROT BREMSEN (WABCO)
KBL17377.0	17 377 18,00 00 8	17377	8	420	204	120	18		80	93251	8x15	BPW, GFA (Gothaer Achsen), KÄSSBOHRER, STEYR, WARSTEINER
KBL17399.0	17 399 18,00 00 8	17399	8	420	204	120	18		64	93251	8x15	SAF
K17408.0	K17408.0	17408	2	325	296	100	8		52	93048	6x12	IVECO, PERROT BREMSEN (WABCO)
		17793	2	325	296	100	8					
KBL17409.9	17 409 12,60 60 4	17409	4	304	248	135	12		40	93058	8x15	MERCEDES-BENZ
K17456.0	K17456.0	17456	8	420	201	140	18		64	93059	8x18	AUSTERAS, BPW, CARDI, STEYR
KBL17481.0	17 481 12,00 60 4	17481	4	420	421	125	12		64	93058	8x15	IVECO, VAN HOOL
KBL17482.0	17 482 12,00 60 4	17482	4	420	397	125	12		96	93058	8x15	IVECO
K17555.0	K17555.0	17555	4	330	299	101	9.5		48		L7	DAF, FORD, RENAULT TRUCKS
KBL17635.0	17 635 12,00 60 3	17635	2	325	249	120	12		52	93048	6x12	IVECO, PERROT BREMSEN (WABCO), YUGO
		17636	2	325	288	120	12					
K17660.0	K17660.0	17660	4	320	310	140	12		40	93060	8x20	ADIGE
KBL17682.9	17 682 17,00 60 8	17682	8	410	175	123	17		64	93059	8x18	MAN, MERCEDES-BENZ
KBL17742.0	17 742 16,00 00 6	17742	4	410	207	140	16		64	93068	10x20	PERROT BREMSEN (WABCO), SETRA
		17743	4	410	210	140	16					
KBL17758.0	17 758 08,10 00 4	17758	4	325	255	120	8.1		48	93048	6x12	PERROT BREMSEN (WABCO)
K17804.0	K17804.0	17804	4	394	354	127	12.7		64		K8	RENAULT TRUCKS
KBL17807.0	17 807 18,30 00 8	17807	8	420	204	124	18.3		80	93252	8x18	BPW
KBL17869.0	17 869 12,50 60 8	17869	8	420	197	140	12.5		64	93060	8x20	IVECO
K17885.0	K17885.0	17885	8	420	211	135	12.5		64	93060	8x20	IRISBUS, IVECO
KBL17895.0	17 895 12,00 60 4	17895	4	420	401	140	12		64	93060	8x20	ADIGE, CARENZI
KBL17897.0	17 897 15,80 00 6	17897	4	305	151	125	15.8		48	93252	8x18	GIGANT GROUP, LOHR
		17898	4	305	143	125	15.9					
KBL17900.0	17 900 12,10 60 3	17900	2	325	301	147	12.1		44	93057	8x12	DAF, MAN, NEOPLAN, PERROT BREMSEN (WABCO)
		17901	2	325	251	147	12.1					
K17905.0	K17905.0	17905	4	430	207	140	17		64	93060	8x20	BARTOLETTI
		17906	4	430	207	140	17.75					
KBL17924.0	17 924 12,50 60 3	17924	2	325	249	100	12.5		52	93048	6x12	IVECO, PERROT BREMSEN (WABCO)
		17925	2	325	288	100	12.5					
KBL17278.0	17 278 11,50 00 4	17278	4	304	258	105	11.5		40	93057	8x12	MERCEDES-BENZ
KBL17280.0	17 280 11,50 00 4	17280	4	304	258	120	11.5		40	93057	8x12	MERCEDES-BENZ
KBL17287.0	17 287 11,50 00 4	17287	4	304	258	135	11.5		40	93057	8x12	MERCEDES-BENZ
K17932.0	K17932.0	17932	2	330	340	127	10		52		L7	DAF, FORD, MCW
		17933	2	330	295	127	8.5					
KBL17290.0	17 290 13,40 00 6	17290	4	360	172	130	13.4		56	93058	8x15	MERCEDES-BENZ, SOR
		17950	4	360	130	130	13.5					
KBL17350.0	17 350 09,30 60 3	17350	2	300	264	102	9.3		52	93048	6x12	MERCEDES-BENZ
		17973	2	300	237	102	9.3					
KBL17351.0	17 351 09,30 60 3	17351	2	300	264	122	9.3		52	93048	6x12	MERCEDES-BENZ, OPTARE
		17975	2	300	237	122	9.3					
KBL17988.0	17 988 16,20 60 8	17988	8	325	140	150	16.2		64	93058	8x15	MAN, STEYR
KBL17991.0	17 991 19,00 00 4	17991	4	413	235	127	19		32	93280	6.65x18	SCANIA
KBL17992.0	17 992 18,30 60 8	17992	8	410	176	125	18.3	(L8=5mm Platform, L10=8mm Platform)	64	93683/93685	L8/L10	VOLVO
KBL19010.0	19 010 20,60 60 6	19010	4	420	176	150	20.8		64	93686	L11	DAF, OPTARE
		19011	4	420	177	150	20.6					
KBL19024.0	19 024 20,60 60 6	19024	4	419	209	152	20.6		80	93686	L11	DAF
		19031	4	419	220	152	20.8					
KBL19030.0	19 030 22,00 60 6	19030	4	419	189	177	22		96	93684	L9	MERITOR
		19033	4	419	195	177	21.4					

		WVA	#	Ø				!				
NEW P/N	OLD P/N								#			
KBL19032.0	19 032 17,80 00 8	19032	8	420	205	180	17.8		80	93251	8x15	ACERBI, AUSTERAS, BATTAGLINO, BENALU, BPW, CARDI, CODER, CRANE FRUEHAUF, FRANCHIN, FRUEHAUF/BENALU, GFA (Gothaer Achsen), GORICA, KAISER, KÄSSBOHRER, LECITRAILER, MERCEDES-BENZ, PIACENZA, PRIM-BALL, RENAULT TRUCKS, ROLFO, SAF, WARSTEINER, ZORZI
KBL19036.0	19 036 18,60 90 6	19036	4	419	188	178	18.6	Rivet 6.35mm	96	93685	L10	BAJ et FOND, BENALU, BROCKHOUSE, CALABRESE, CARRIMORE, CRANE FRUEHAUF, DYSON, FOX, FROMANT, FROMCO, FRUEHAUF/BENALU, HANDS, HIGHWAY, KAISER, MERITOR, MERRIWORTH, MULTIWHEEL, NORTHERN, PEAK, PITT, PRIMROSE, SAMRO, SCAMMELL, STEYR, TITAN, YORK TRAILERS
		19037	4	419	194	178	18					
KBL19041.0	19 041 17,80 00 8	19041	8	500	253	180	17.8		112	93059		KESSLER, KNOTT, PERROT BREMSEN (WABCO)
KBL19042.0	19 042 17,80 00 8	19042	8	500	253	160	17.8		80	93059		KESSLER, KNOTT, PERROT BREMSEN (WABCO)
K19049.0	K19049.0	19049	2	414	347	150	12.5		96	93049	6x15	CAZENAVE, COLAERT, CRANE FRUEHAUF, FRUEHAUF/BENALU, IRISBUS, MADURAUD, RENAULT TRUCKS, TITAN
		19199	2	414	286	150	12.5					
KBL19052.0	19 052 20,60 60 6	19052	4	420	177	175	20.6		96	93686	L11	DAF
		19055	4	420	176	175	20.8					
KBL19063.0	19 063 20,60 60 6	19063	4	420	177	200	20.6		128	93685	L10	BOVA, DAF
		19064	4	420	176	200	20.8					
KBL19068.0	19 068 18,30 00 8	19068	8	410	176	225	18.3	(96 x L8=5mm Platform, 104 x L10=8mm Platform)	96/104	93683/ 93685	L8/L10	DENNIS, IRISBUS, VOLVO
KBL19071.0	19 071 18,30 00 8	19071	8	410	176	200	18.3	(96 x L8=5mm Platform, 104 x L10=8mm Platform)	96/104	93683/ 93685	L8/L10	AWD, BEDFORD, CAETANO PSV, DENNIS, ERF, IRISBUS, KAROSA, SEDDON ATKINSON, SISU, STEYR, VOLVO
KBL19050.0	19 505 15,80 00 6	19112	4	364	130	200	15.8		56	93057	8x12	MERCEDES-BENZ
		19505	4	364	173	200	15.8					
KBL19084.0	19 084 17,50 00 5	19084	2	410	192	180	17.5		64	93067	10x18	PERROT BREMSEN (WABCO), SETRA, VAN HOOL
		19855	2	410	196	180	17.5					
		19856	4	410	192	180	17.4					
KBL19090.0	19 090 18,30 00 8	19090	8	410	176	175	18.3	(96 x L8=5mm Platform, 104 x L10=8mm Platform)	96/104	93683/ 93685	L8/L10	AWD, BEDFORD, CAETANO PSV, DENNIS, ERF, VOLVO
KBL19091.0	19 091 21,50 00 5	19091	2	410	204	202	21.5		96	93060	8x20	IVECO
		19098	6	410	204	202	21.5					
KBL19094.0	19 094 17,80 00 8	19094	8	420	202	200	17.8		80	93251	8x15	ACERBI, BATTAGLINO, BENALU, BERTOJA, BPW, CARDI, CRANE FRUEHAUF, DAF, FRUEHAUF/BENALU, GIGANT GROUP, KAISER, KÄSSBOHRER, LAG, LECITRAILER, PIACENZA, PRIM-BALL, RENAULT TRUCKS, ROLFO, SAF, VAN HOOL, VIBERTI, ZORZI
KBL19099.0	19 099 21,50 00 5	19099	2	410	204	180	21.5		96	93060	8x20	IVECO, PERROT BREMSEN (WABCO)
		19100	6	410	204	180	21.5					
KBL19102.0	19 102 10,00 60 8	19102	8	300	141	150	10		64	93251	8x15	BPW, PEITZ, SAF, WARSTEINER
KBL19103.0	19 103 10,00 60 8	19103	8	300	142	200	10		64	93251	8x15	BPW, GIGANT GROUP, KÄSSBOHRER, SAF, TRAILOR, WARSTEINER
KBL19109.9	19 109 21,70 00 6	19109	4	410	195.5	180	217		96	93058	8x16	IVECO
		19110	4	410	195.5	180	217					
KBL19113.0	19 113 18,20 00 8	19113	8	410	178	180	18.2	New version 10 holes	80	93067	10x18	KESSLER, KNOTT, PERROT BREMSEN (WABCO)
KBL19116.9	19 116 21,70 00 6	19116	4	410	195.5	200	217		96	93058	8x16	IVECO
		19119	4	410	195.5	200	217					
KBL19134.0	19 134 14,00 60 5	19134	4	420	214	160	14		32	93067	10x18	PERROT BREMSEN (WABCO), STEYR
		19298	2	420	334	160	14					
KBL19144.0	19 144 19,80 00 6	19144	4	410	211	150	19.8/18		96	93282		SISU
		19145	4	410	211	150	18.9/12.2					
KBL19146.0	19 146 19,80 00 6	19146	4	410	211	180	19.8/18		96	93282		SISU
		19147	4	410	211	180	18.9/12.2					

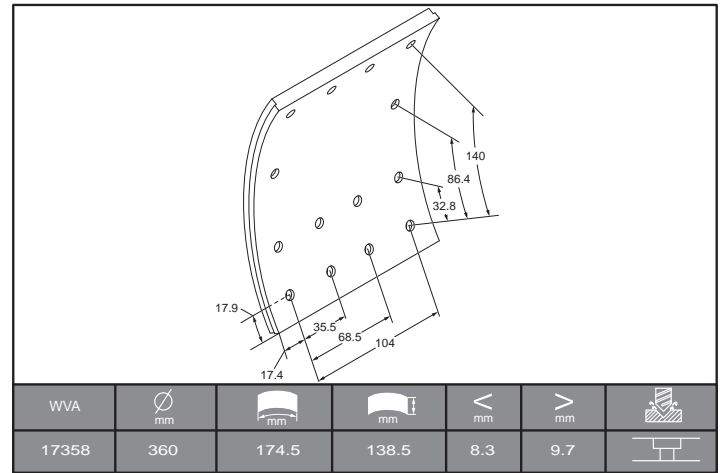
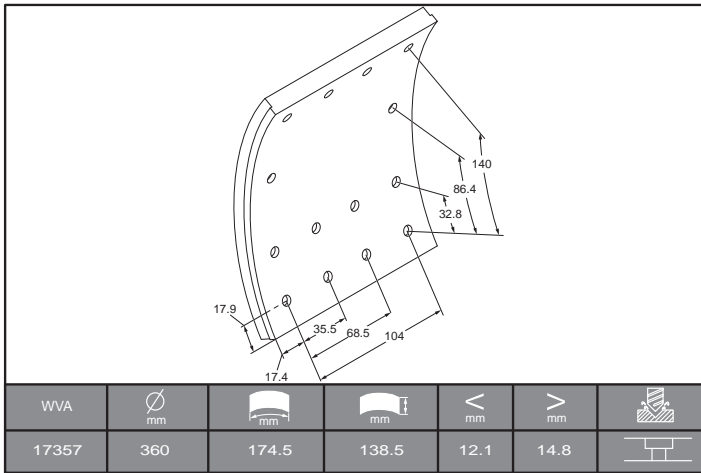
		WVA	#	Ø				!				
NEW P/N	OLD P/N								#			
KBL19150.0	19 150 18,30 60 6	19150	4	419	209	152	18.3		80	93685	L10	BOVA, DAF, IRISBUS, LAG, OPTARE, SISU, TAM, TRAILOR
		19151	4	419	216	152	18.8					
KBL19160.0	19 160 15,00 00 8	19160	8	440	186	170	15		64	93059	8x18	MERCEDES-BENZ
KBL19166.0	19 166 19,80 00 6	19166	4	400	215	200	19.8		80	93252	8x18	KÄSSBOHRER
		19167	4	400	215	200	19.4					
KBL19168.0	19 168 18,40 00 6	19168	4	400	214	150	19.4		80	93252	8x18	KÄSSBOHRER, LOHR
		19169	4	400	215	150	19.8					
KBL19177.0	19 177 16,00 60 8	19177	8	360	173	160	16		96	93058	8x15	CAETANO PSV, MAN, OPTARE
KBL19187.0	19 187 18,50 60 8	19187	8	414	187	220	18.5		64	93059	8x18	IRISBUS, KAROSA, RENAULT TRUCKS
KBL19191.0	19 191 17,80 00 8	19191	8	420	205	180	17.8	BPW ECO PLUS 2 SN 4218 420x180mm	80	93251	8x15	BPW
KBL19192.0	19 192 17,80 00 8	19192	8	420	202	200	17.8	BPW ECO PLUS 2 SN 4220 420x200mm	80	93251	8x15	BPW
KBL19200.0	19 200 17,80 00 8	19200	8	420	204	160	17.8		80	93251	8x15	BPW, CARDI, CRANE FRUEHAUF, FRUEHAUF/ BENALU, GIGANT GROUP, SAF, WARSTEINER
KBL19217.0	19 217 19,80 00 6	19217	4	410	211	210	19.8/18		96	93282		SISU
		19218	4	410	211	210	18.9/12.2					
K19231.0	K19231.0	19306	8	360	173	170	16.5		96	93683	L8	AWD, BEDFORD, DAF, SEDDON ATKINSON
KBL19245.0	19 245 15,00 60 6	19245	4	420	186	160	15		56	93067	10x18	STEYR
		19782	4	420	136	160	15					
KBL19246.0	19 246 15,00 00 8	19246	8	420	186	185	15		64	93067	10x18	STEYR
KBL19255.0	19 255 17,50 60 3	19255	2	360	256	170	17.5		80	92033	8x18	MAN, RENAULT TRUCKS
		19259	2	360	349	170	17.5					
K19256.0	K19256.0	19256	4	419	208	178	18.3		112	93685	L10	BOVA, DAF, IRISBUS, NEOPLAN, TAM
		19260	4	419	216	178	18.8					
KBL19262.0	19 262 19,80 60 5	19262	6	410	201	180	19.8		112	93060	8x20	IVECO, PERROT BREMSSEN (WABCO), TATRA
		19342	2	410	201	180	19.8					
KBL19263.0	19 263 19,80 60 5	19343	2	410	201	200	19.8		112	93060	8x20	IRISBUS, IVECO, PERROT BREMSSEN (WABCO), TATRA
		19263	6	410	201	200	19.8					
KBL19283.0	19 283 20,10 00 6	19283	4	420	177	178	20.6		64	93251	8x15	GIGANT GROUP, KAISER, SAF
		19284	4	420	183	178	20					
K19366.0	K19366.0	19365	4	419	192	203	18.7	Conical drilling / Rivet 6.35mm	96	93685	L10	BAJ et FOND, BENALU, CRANE FRUEHAUF, FODEN, FOX, FRUEHAUF/BENALU, GIGANT GROUP, KAISER, MERITOR, MERRIWORTH, SAF, SAMRO, SCAMMELL
		19366	4	419	189	203	19.3					
KBL19369.0	19 369 18,70 80 6	19369	4	419	189	218	18.7	Rivet 6.35mm	96	93685	L10	BATTAGLINO, BENALU, BROCKHOUSE, CARRIMORE, CASTERA, CODER, DORSEY, DYSON, FOX, FROMANT, FROMCO, FRUEHAUF/ BENALU, HANDS, HIGHWAY, HOYNOR, LAG, MERITOR, MOSELEY, MURFITT, NORTHERN, PEAK, PITT, SAMRO, SCAMMELL, YORK TRAILERS
		19370	4	419	192	218	19.3					
KBL19384.0	19 384 18,15 60 5	19384	6	381	188	178	18.15		96	93684	L9	CRANE FRUEHAUF, FODEN, FORD, FRUEHAUF/ BENALU, IRISBUS, IVECO, MERITOR, ROCKWELL, SEDDON ATKINSON, VAN HOOL, VOLVO
		19385	2	381	188	178	18.15					
KBL19393.0	19 393 19,00 00 8	19393	8	413	193	203	19		96	93687	L12	SCANIA, SISU
KBL19396.0	19 396 13,00 00 8	19396	8	300	141	150	13		64	93251	8x15	BPW
KBL19397.0	19 397 13,00 00 8	19397	8	300	141	200	13		64	93251	8x15	BPW
KBL19405.0	19 405 11,50 60 8	19405	8	305	141	200	11.5		48	93049	6x15	GIGANT GROUP, KAISER
KBL19466.0	19 466 19,40 60 8	19466	8	370	156	220	19.4		80	93059	8x18	MERCEDES-BENZ, NEOPLAN
KBL19467.0	19 467 19,00 60 6	19467	4	394	191	177	19		84	93687	L12	VOLVO
		19468	4	394	146	177	19					
KBL19477.0	19 477 20,60 00 6	19477	4	420	188	203	20.6		64	93251	8x15	GIGANT GROUP, KAISER, SAF
		19478	4	420	192	203	20					
KBL19479.0	19 479 20,60 00 6	19479	4	367	169	180	20.6		64	93252	8x18	SAF
		19480	4	367	167	180	20					
KBL19494.9	19 494 17,00 00 8	19494	8	410	175	163	17		64	93059	8x18	MERCEDES-BENZ, OPTARE, RENAULT TRUCKS, VAN HOOL
KBL19495.9	19 495 17,00 00 8	19495	8	410	177	183	17		64	93059	8x18	MAN, MCW, MERCEDES-BENZ, RENAULT TRUCKS, STEYR, VAN HOOL
KBL19496.9	19 496 17,00 00 8	19496	8	410	177	223	17		64	93059	8x18	MAN, MCW, MERCEDES-BENZ, STEYR

		WVA	#	Ø				!				
NEW P/N	OLD P/N								#			
KBL19490.0	19 490 20,60 00 6	19490	4	367	169	200	20.6		64	932	8x15	SAF
		19491	4	367	167	200	20					
KBL19492.0	19 492 19,20 60 8	19492	8	381	180	180	19.2		96	93684	L9	VOLVO
KBL19503.0	19 503 16,00 60 4	19503	4	360	316	170	16		72	93058	8x15	DAF, DENNIS, IVECO, PERROT BREMSEN (WABCO)
KBL19515.0	19 515 16,80 00 6	19515	4	300	127	200	15.7		64	93252	8x18	KAISER, KING, LAG, SAF
		19516	4	300	132	200	16.6					
KBL19517.0	19 517 15,70 00 6	19517	4	300	127	150	15.7		64	93252	8x18	SAF, TRAILOR
		19518	4	300	131	150	16.6					
KBL19542.0	19 542 19,20 60 8	19542	8	381	180	200	19.2		96	93684	L9	DAF, VOLVO
KBL19554.0	19 554 20,40 60 5	19553	6	410	180	200	20.4		96	93058	8x15	ERF, IVECO, LIAZ, MERITOR, ROCKWELL
		19554	2	410	180	200	20.4					
KBL19555.0	19 555 20,40 60 5	19555	2	410	180	180	20.4		96	93058	8x15	IVECO, MERITOR, ROCKWELL
		19556	6	410	180	180	20.4					
KBL19558.0	19 558 16,00 60 6	19558	4	410	210	180	16		64	93067	10x18	INBUS, PERROT BREMSEN (WABCO), SAURER, SETRA
		19559	4	410	207	180	16					
KBL19560.0	19 560 19,00 00 6	19560	4	414	197	152	19		88	93685	L10	IRISBUS, VOLVO
		19561	4	414	159	152	19					
KBL19562.0	19 562 19,00 00 6	19562	4	394	190	203	19		84	93685	L10	CAETANO PSV, IRISBUS, VOLVO
		19563	4	394	146	203	19					
KBL19568.0	19 568 18,00 00 8	19568	8	300	140	200	18		64	93252	8x18	KÄSSBOHRER
KBL19573.0	19 573 18,00 00 8	19573	8	300	144	150	18		64	93251	8x15	BPW
KBL19574.0	19 574 18,00 00 8	19574	8	300	144	200	18		64	93251	8x15	ACERBI, BAJ et FOND, BERTOJA, BPW, CARDI, KÄSSBOHRER, LECITRAILER, PIACENZA, ROLFO, TRABOSA, ZORZI
KBL19579.0	19 579 18,00 00 6	19579	4	410	214	163	18		72	93060	8x20	BOVA, IRISBUS, MAN, MERCEDES-BENZ, NEOPLAN, OPTARE, SANOS
		19706	4	410	173	163	18					
KBL19581.0	19 581 18,00 00 6	19581	4	410	214	223	18		72	93060	8x20	BOVA, IRISBUS, MAN, MERCEDES-BENZ, NEOPLAN, OPTARE
		19707	4	410	173	223	18					
KBL19602.0	19 602 18,00 00 6	19602	4	500	197	200	18		72	93252	8x18	BPW
		19603	4	500	244	200	18					
KBL19604.0	19 604 14,80 60 6	19604	4	311	126	190	14.8		80	93685	L10	CRANE FRUEHAUF, DYSON, FRUEHAUF/BENALU, GRANNING LYNX, MERITOR, MOSELEY, SAMRO, SCAMMELL
		19605	4	311	158	190	16.1					
KBL19615.0	19 615 22,15 00 6	19615	4	420	195	180	22.15		128	93684	L9	AUTOSAN, KAROSA
		19616	4	420	195	180	21.45					
KBL19620.0	19 620 12,50 60 3	19620	2	325	210	150	12.5		64		5x12	DAF, IRISBUS, IVECO, RENAULT TRUCKS, VOLVO
		19621	2	325	251	150	12.5					
KBL19632.0	19 632 18,00 00 6	19632	4	410	173	183	18.3		72	93059	8x18	SANOS
		19633	4	410	217	183	18					
KBL19634.0	19 634 15,90 00 6	19634	4	410	207	160	15.9		64	93067	10x18	KNOTT, PERROT BREMSEN (WABCO), SETRA
		19635	4	410	207	160	15.9					
KBL19641.0	19 641 18,00 00 8	19641	8	434	208	220	18		128	93068	10x20	TAM
KBL19644.0	19 644 17,80 00 8	19644	8	420	204	200	17.8		80	93252	8x18	GORICA
KBL19647.0	19 647 19,00 60 8	19647	8	413	193	254	19		96	93687	L12	SCANIA
KBL19648.0	19 648 16,00 00 8	19648	8	420	186	160	16		64	93058	8x15	TATRA
KBL19463.0	19 463 13,50 60 4	19463	4	414	374	175	13.5		72	93059	8x18	AUTOSAN, IRISBUS, RENAULT TRUCKS
KBL19687.0	19 687 17,80 00 8	19687	8	500	253	160	17.8		64	93067	10x18	KESSLER, KNOTT, PERROT BREMSEN (WABCO)
KBL19690.0	19 690 17,80 00 8	19690	8	500	253	180	17.8		64	93067	10x18	KESSLER, KNOTT, PERROT BREMSEN (WABCO)
KBL19694.0	19 694 12,50 60 8	19694	8	420	197	180	12.5		128	93060	8x20	IVECO
KBL19700.0	19 700 14,50 60 8	19700	8	335	156	210	14.5		128	93684	L9	PIACENZA, YORK TRAILERS
KBL19708.0	19 708 16,25 00 5	19708	6	360	174	183	16.25		96	93058	8x15	MAN, OPTARE
		19867	2	360	174	183	16.25	with w.i.hole				
KBL19714.0	19 714 22,20 60 5	19556	4	410	180	180	20.4		96	93058	8x15	IVECO, MERITOR, ROCKWELL
		19714	2	410	196	180	22.2					
		19715	2	410	196	180	21.9					
KBL19716.0	19 716 22,20 60 5	19553	4	410	180	200	20.4		96	93058	8x15	ERF, IVECO, MERITOR, ROCKWELL
		19716	2	410	196	200	22.2					
		19717	2	410	196	200	21.9					
KBL19723.0	19 723 18,20 00 8	19723	8	410	178	180	18.2	Old version 8 holes	64	93067	10x18	KESSLER, KNOTT, PERROT BREMSEN (WABCO)

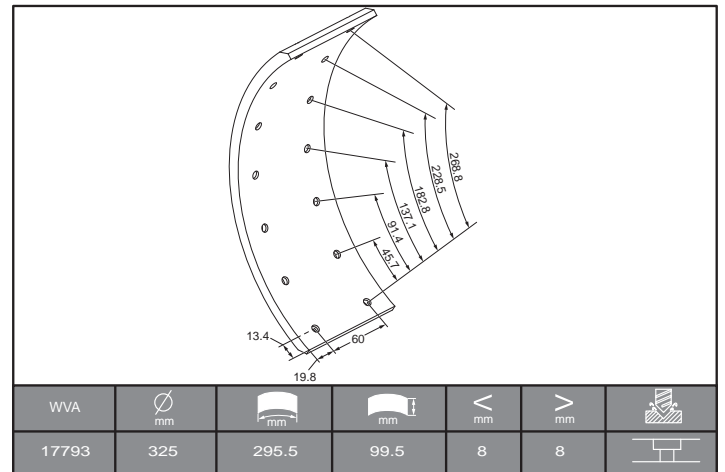
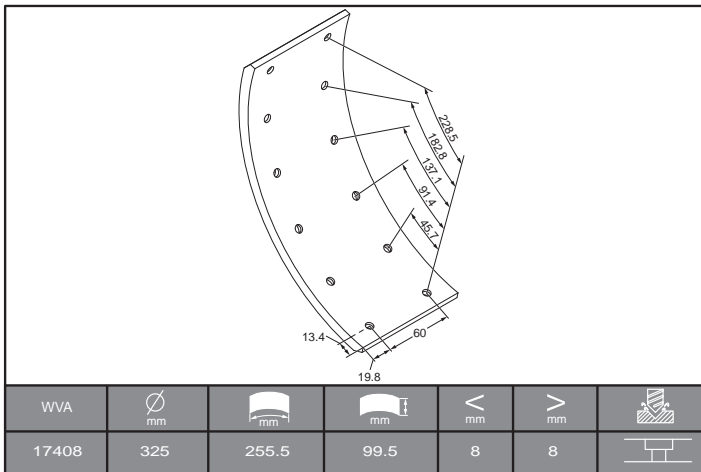
		WVA	#	Ø				!				
NEW P/N	OLD P/N								#			
KBL19712.0	19 712 16,10 00 6	19712	4	410	208	220	16.1		96	93067	10x18	PERROT BREMSEN (WABCO), SETRA, VAN HOOL
		19755	4	410	211	220	16					
KBL19756.0	19 756 12,00 60 4	19756	4	300	312	160	12		48			BARTOLETTI
KBL19758.0	19 758 14,80 60 6	19758	4	360	174	170	14.8		112	93683	L8	VOLVO
		19759	4	360	174	170	9.7					
KBL19760.0	19 760 15,90 00 6	19760	4	305	144	150	15.9		48	93252	8x18	CASTERA
		19761	4	305	140	150	15.8					
KBL19762.0	19 762 15,90 00 6	19762	4	305	143	200	15.9		64	93252	8x18	CASTERA, GIGANT GROUP, KAISER, LOHR, NICOLAS
		19763	4	305	141	200	15.8					
KBL19783.0	19 783 14,60 60 6	19783	4	311	148	178	14.6		96	93684	L9	CARRIMORE, DYSON, HOYNOR, KING, MERITOR, VOLVO, YORK TRAILERS
		19784	4	311	146	178	14.3					
KBL19795.0	19 795 14,00 60 8	19795	8	300	141	180	14		64	93252	8x18	COMETTO
KBL19799.0	19 799 19,00 60 6	19799	4	394	146	254	19		84	93685	L10	CAETANO PSV, IRISBUS, VOLVO
		19800	4	394	190	254	19					
K19801.0	K19801.0	19801	4	430	207	200	17.75		96	93060	8x20	BARTOLETTI
		19802	4	430	207	200	17.5					
KBL19821.0	19 821 12,00 60 3	19821	2	325	288	160	12		52	93049	6x15	IVECO, PERROT BREMSEN (WABCO), STEYR
		19822	2	325	249	160	12					
KBL19786.0	19 786 18,90 00 5	19823	2	410	202	200	18.9		96	93068	10x20	IRISBUS, VAN HOOL, VOLVO
		19786	6	410	202	200	18.9					
KBL19824.0	19 824 18,40 00 5	19824	6	410	202	220	18.4		112	93067	10x18	IRISBUS, PERROT BREMSEN (WABCO), VOLVO
		19838	2	410	202	220	18.4					
KBL19825.1	19 825 18,00 00 8	19825	8	420	202	220	18		80	93252	8x18	BPW
KBL19506.3	19 506 15,40 00 6	19844	4	360	130	160	13.5		56	93058	8x15	MERCEDES-BENZ
		19506	4	360	172	160	13.4					
KBL19699.0	19 699 17,55 00 5	19699	2	410	192	220	17.55		96	93067	10x18	DENNIS, MERCEDES-BENZ, NEOPLAN, PERROT BREMSEN (WABCO), SETRA, VAN HOOL
		19847	2	410	192	220	17.55					
		19848	4	410	192	220	17.45					
KBL19849.0	19 849 17,55 00 6	19849	4	410	192	160	17.55		64	93067	10x18	MENARINI, NEOPLAN, PERROT BREMSEN (WABCO), SETRA
		19850	4	410	192	160	17.45					
KBL19608.0	19 608 18,40 00 6	19608	4	311	141	203	18.4		80	93275	5x15	ACERBI, BENALU, CRANE FRUEHAUF, FRUEHAUF/BENALU, GIGANT GROUP
		19609	4	311	136	203	19.3					
K19877.0	K19877.0	19877	4	410	162	160	17.3		104	93049	6x15	PEGASO, SEDDON ATKINSON
		19878	4	410	160	160	16.2					
K19879.0	K19879.0	19879	4	410	162	200	17.3		104	93049	6x15	ILASA-TMM, PEGASO, SEDDON ATKINSON
		19881	4	410	162	200	16.5					
KBL19888.0	19 888 18,50 60 6	19888	4	420	177	175	18.5		96	93686	L11	DAF
		19889	4	420	179	175	19.1					
KBL19890.0	19 890 18,50 60 6	19890	4	420	177	200	18.5		128	93685	L10	BOVA, DAF
		19891	4	420	179	200	19.1					
KBL19892.0	19 892 18,00 00 6	19892	4	355	157	200	18		80	93252	8x18	GIGANT GROUP, SAF
		19893	4	355	168	200	18.8					
KBL19900.0	19 900 19,10 60 6	19900	4	420	177	150	19.1		64	93686	L11	DAF, OPTARE
		19901	4	420	179	150	18.5					
KBL19902.0	19 902 17,80 00 6	19902	4	360	159	200	17.8		72	93251	8x15	BPW, GORICA
		19903	4	360	188	200	17.8					
KBL19908.0	19 908 18,10 00 6	19908	4	350	149	200	18.1		80	93685	L10	MERITOR, SAMRO, ZORZI
		19909	4	350	151	200	18.8					
KBL19912.0	19 912 18,00 00 6	19912	4	355	157	150	18		80	93252	8x18	GIGANT GROUP, LOHR, SAF, TRAILOR
		19913	4	355	168	150	18.8	Rivet 8mm				
KBL19225.0	19 225 14,00 60 4	19225	4	360	318	170	14		72	93059	8x18	DENNIS, IVECO, NEOPLAN, PERROT BREMSEN (WABCO)
K19928.0	K19928.0	19928	8	360	167	170	19.7		96	93683	L8	ROCKWELL, SOR, STEYR
KBL19931.0	19 931 19,00 00 4	19931	4	413	235	178	19		64	93280	6.65x18	SCANIA
KBL19932.0	19 932 19,00 00 4	19932	4	413	235	203	19		64	93280	6.65x18	SCANIA
KBL19933.0	19 933 19,00 00 4	19933	4	413	235	254	19		64	93280	6.65x18	SCANIA
KBL19934.0	19 934 18,50 60 8	19934	8	414	187	150	18.5		64	93059	8x18	RENAULT TRUCKS
KBL19935.0	19 935 18,50 60 8	19935	8	414	187	175	18.5		64	93059	8x18	IRISBUS, RENAULT TRUCKS
KBL19941.0	19 941 18,30 60 8	19941	8	410	176	150	18.3	(96 x L8=5mm Platform, 80 x L10=8mm Platform)	80/96	93683/93685	L8/L10	VOLVO

		WVA	#	Ø				!				
NEW P/N	OLD P/N								#			
KBL19946.0	19 946 18,20 00 6	19946	4	410	192	180	18.2		64	93067	10x18	PERROT BREMSEN (WABCO), VAN HOOL
		19947	4	410	193	180	18.7					
KBL19952.0	19 952 17,80 00 6	19952	4	360	187	160	17.8		72	93251	8x15	BPW
		19953	4	360	158	160	17.8					
KBL55173.0	55 173 08,00 60 4	55173	4	310	307	80	8		64	93049	6x15	PEITZ
KBL57248.0	57 248 11,00 00 4	57248	4	300	248	135	11	18.5mm counter bore Ø	40			ADR, GKN FAD Axles
KBL57250.0	57 250 11,00 00 4	57250	4	300	246.6	135	11	16.5mm counter bore Ø	40			ADR, GKN FAD Axles
KBL57251.0	57 251 11,00 00 4	57251	4	300	248.5	100	11		40			ADR, GKN FAD Axles
KBL59335.0	59 335 11,00 66 4	59335	4	300	286	160	11		48			ADR, GKN FAD Axles
KBL59338.0	59 338 11,00 00 4	59338	4	300	286	150	11		64			ADR, GKN FAD Axles
K59082.0	K59082.0	59082	4	300	285	179	9		32			COMETTO

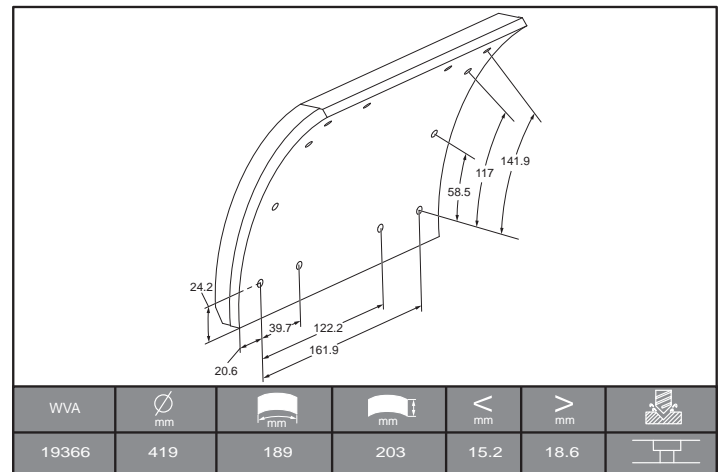
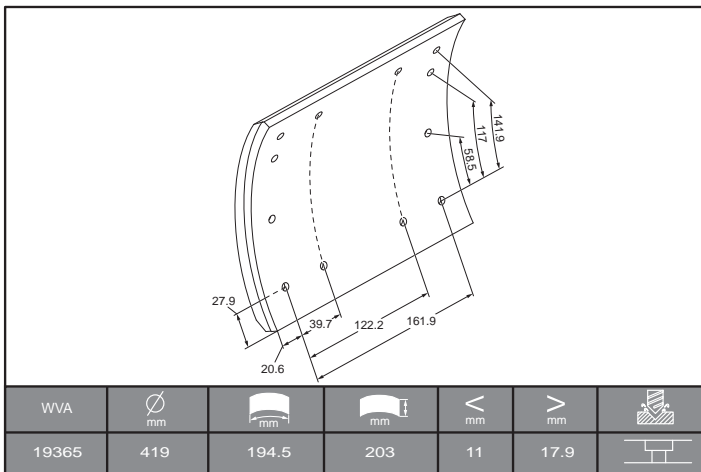
K17357.0 (17357 + 17358)



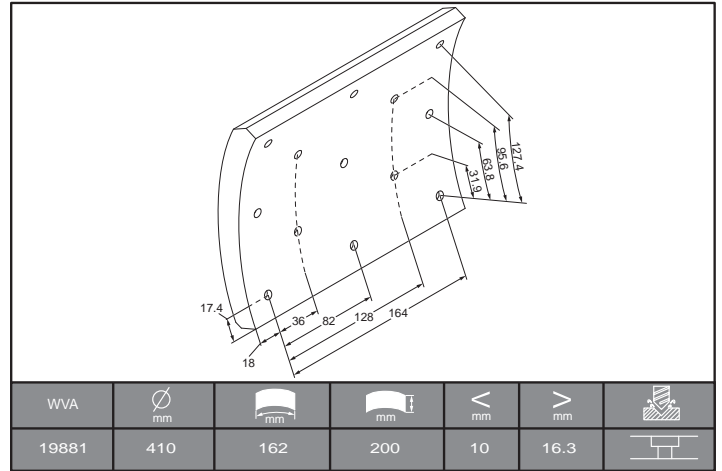
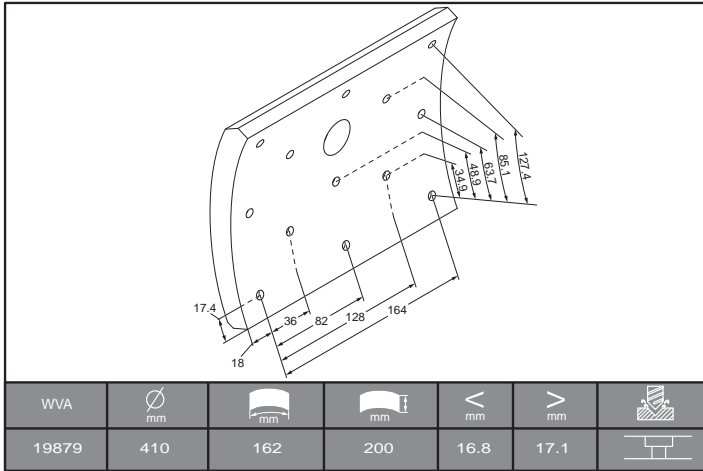
K17408.0 (17408 + 17793)



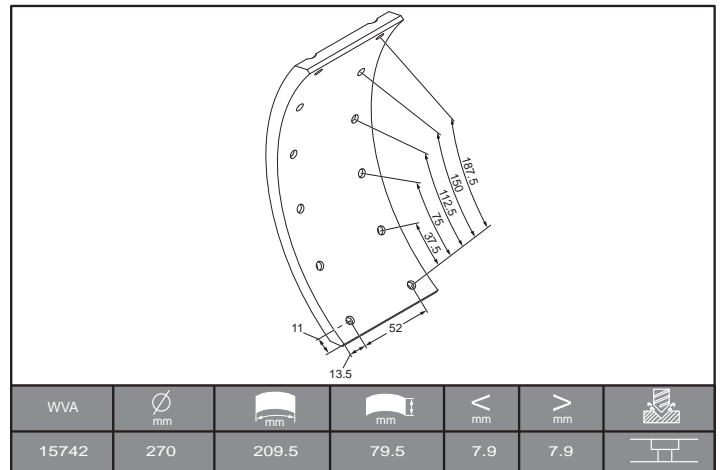
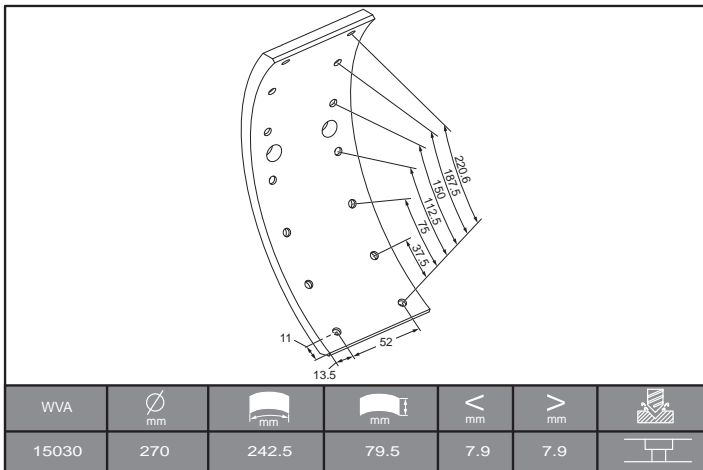
K19366.0 (19365 + 19366)



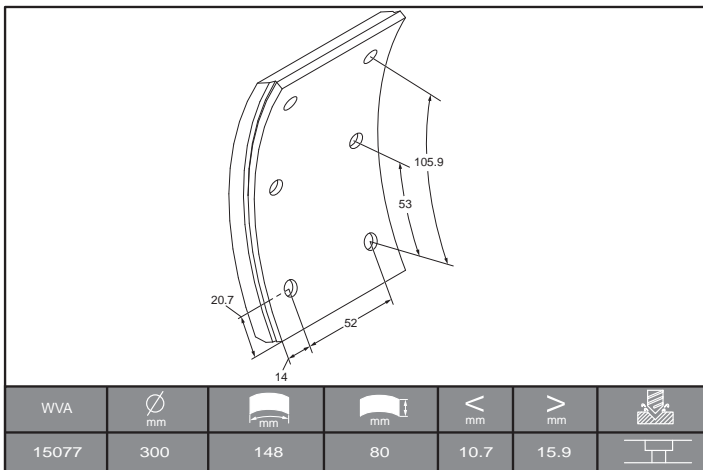
K19879.0 (19879 + 19881)



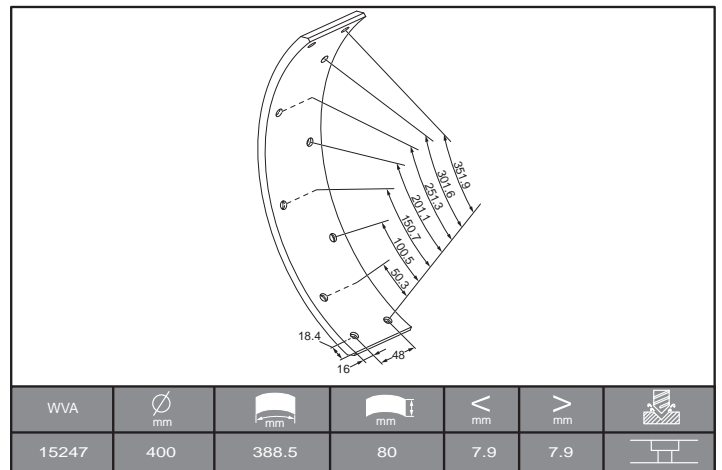
KBL15030.0 (15030 + 15742)



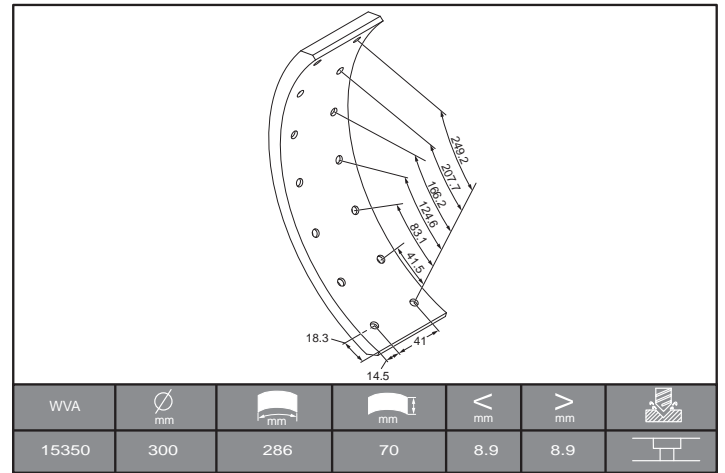
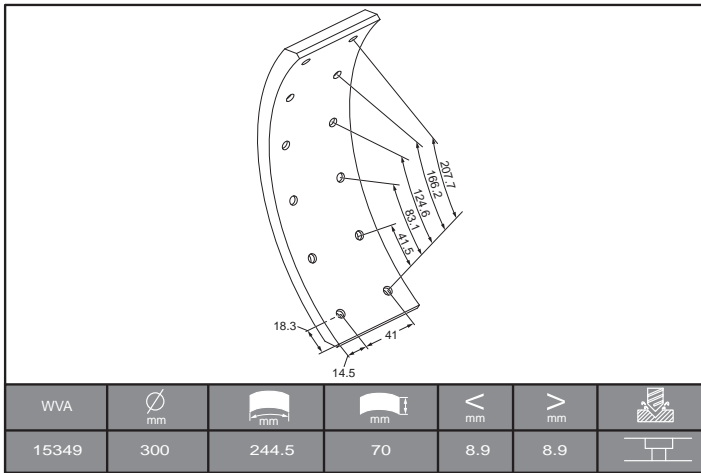
KBL15077.0 (15077)



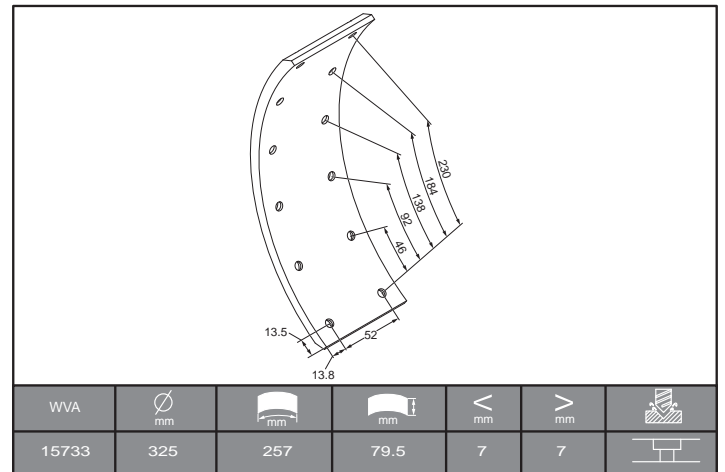
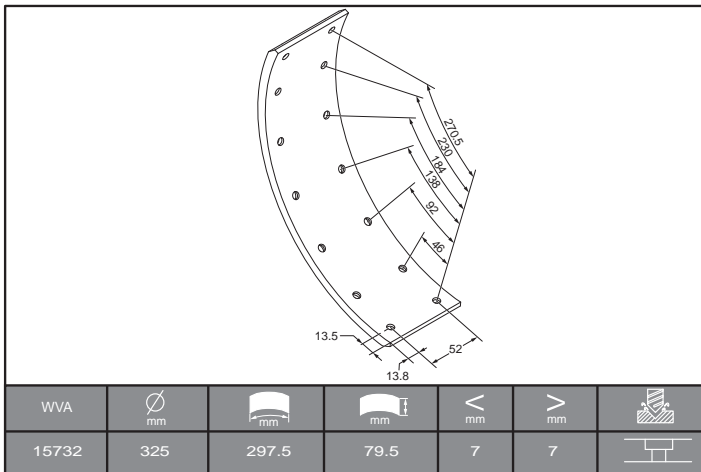
KBL15247.0 (15247)



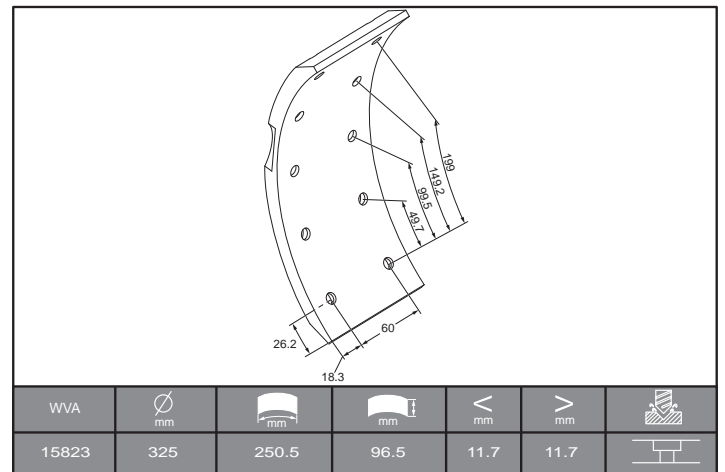
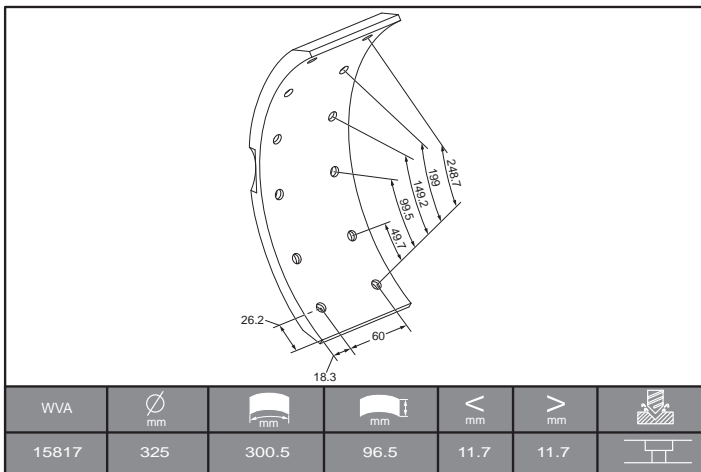
KBL15349.0 (15349 + 15350)



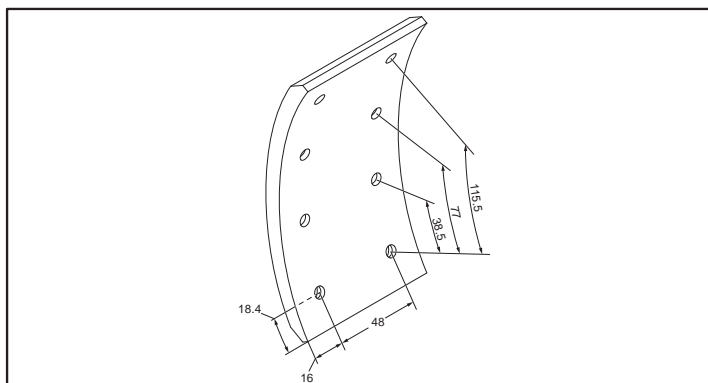
KBL15732.0 (15732 + 15733)



KBL15817.0 (15817 + 15823)

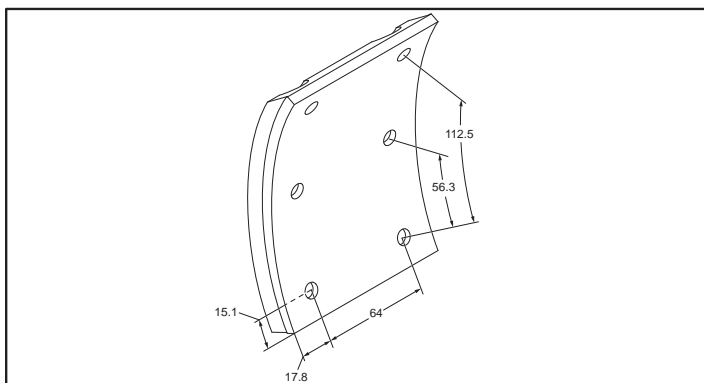


KBL15826.0 (15826)



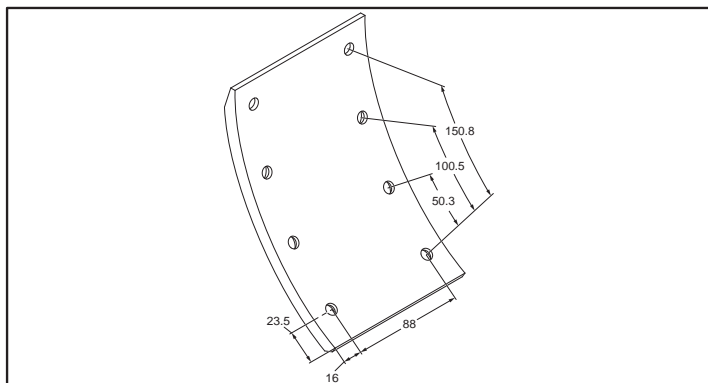
WVA	∅ mm					
15826	310	152	80	7.9	7.9	

KBL15879.0 (15879)



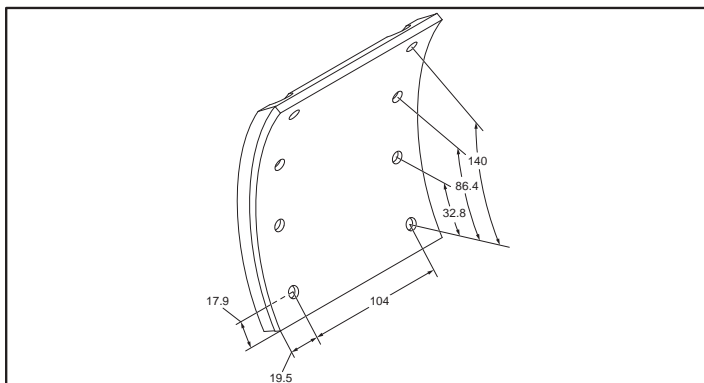
WVA	∅ mm					
15879	325	142	99.5	12.6	16.3	

KBL17016.2 (17016)



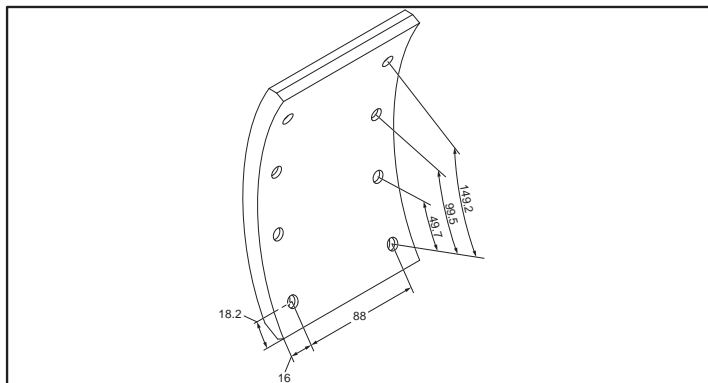
WVA	∅ mm					
17016	400	192.5	120	7.9	7.9	

KBL17017.0 (17017)



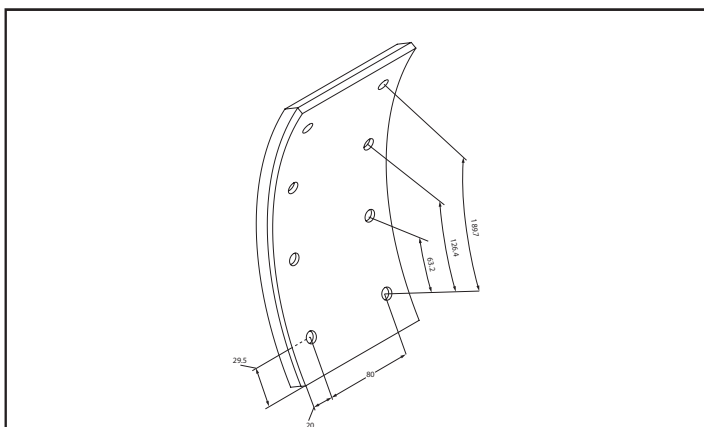
WVA	∅ mm					
17017	360	174.5	143	12.2	15.8	

KBL17115.0 (17115)



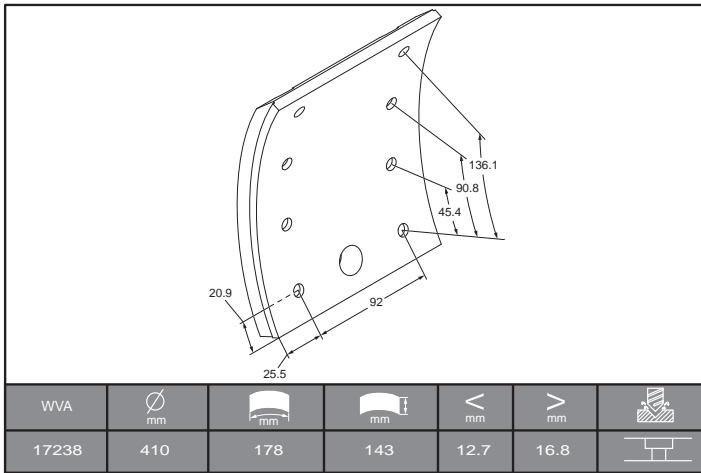
WVA	∅ mm					
17115	400	189	120	9.9	9.9	

KBL17237.0 (17237)

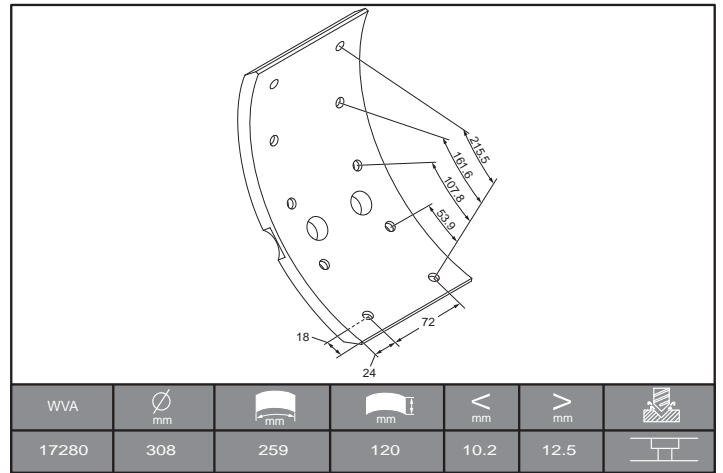


WVA	∅ mm					
17237	500	252.9	120	14.4	18.9	

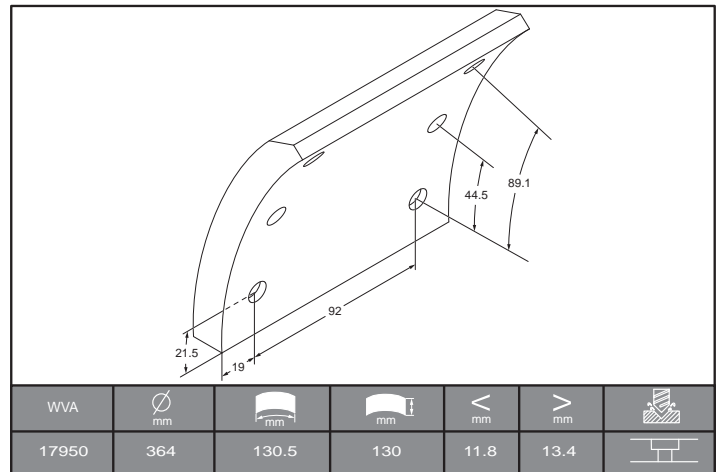
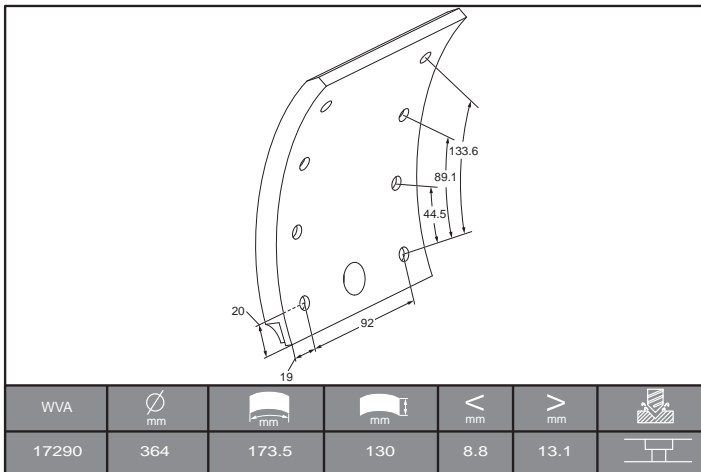
KBL17238.0 (17238)



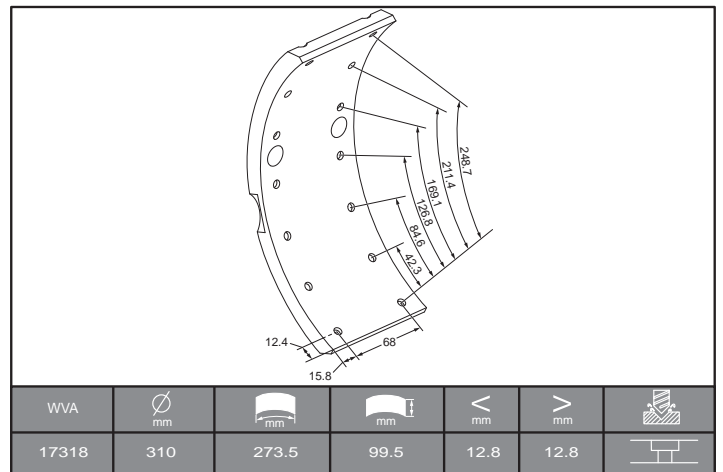
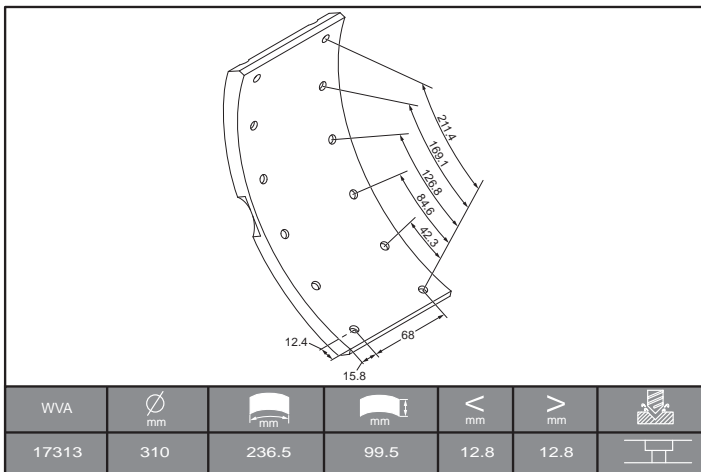
KBL17280.0 (17280)



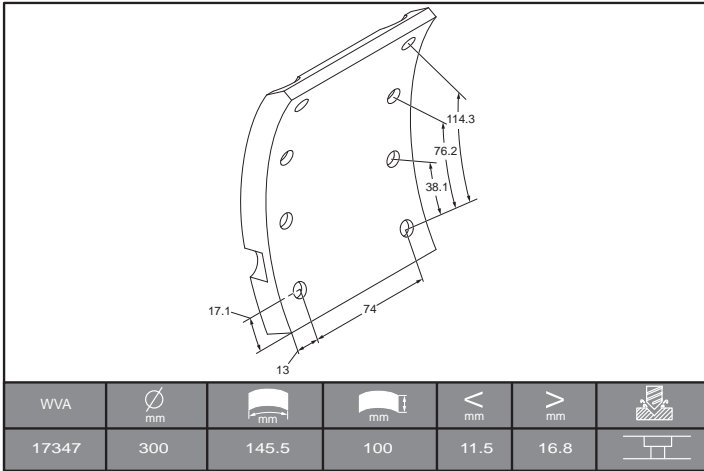
KBL17290.0 (17290 + 17950)



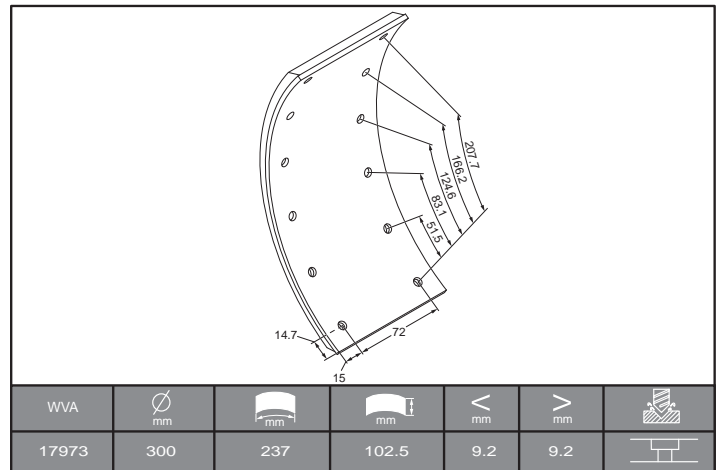
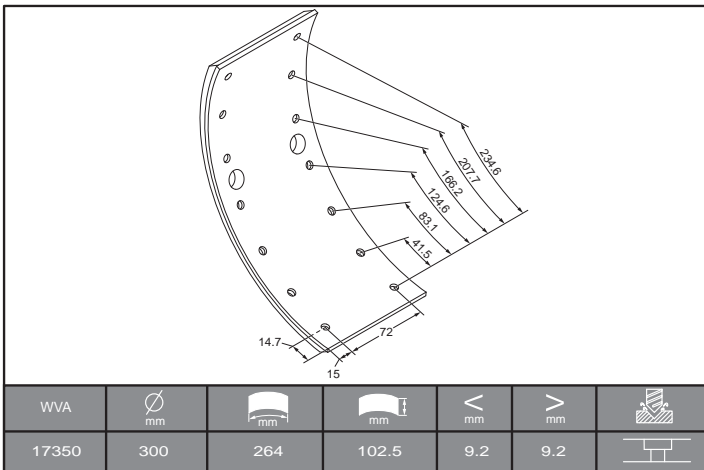
KBL17313.0 (17313 + 17318)



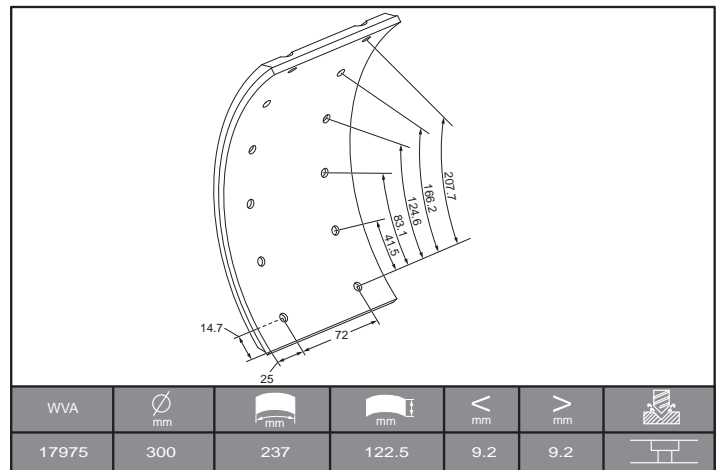
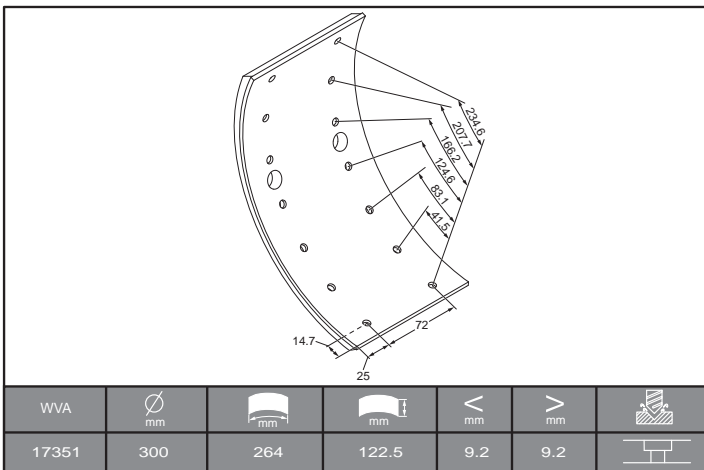
KBL17347.0 (17347)



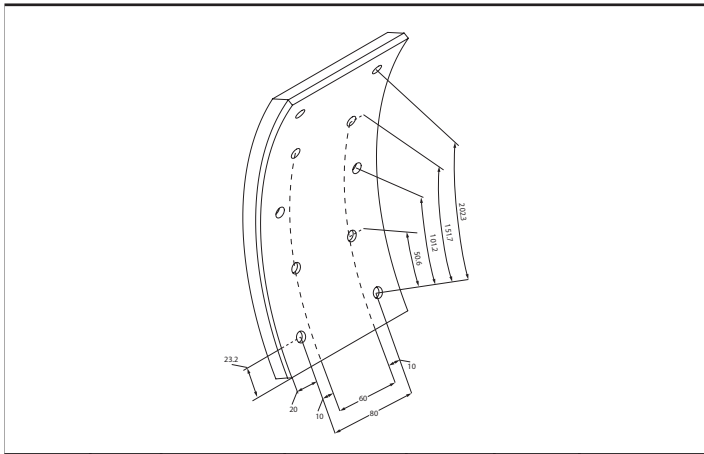
KBL17350.0 (17350 + 17973)



KBL17351.0 (17351 + 17975)

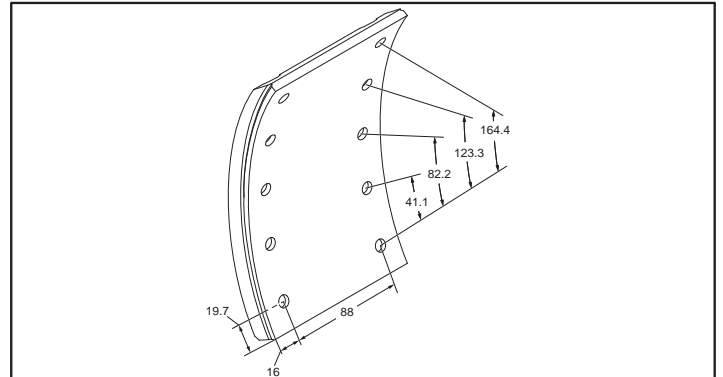


KBL17374.0 (17374)



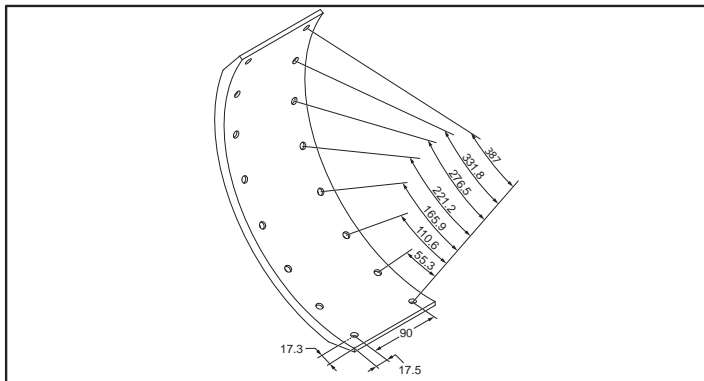
WVA	∅ mm	 mm	 mm	< mm	> mm	
17374	500	252.9	120	14.4	18.9	

KBL17377.0 (17377)



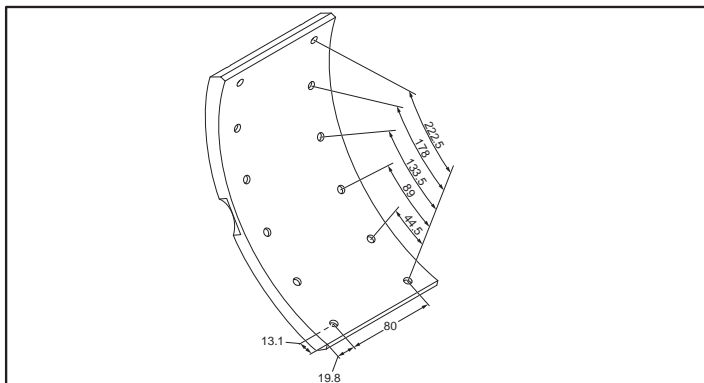
WVA	∅ mm	 mm	 mm	< mm	> mm	
17377	420	203.5	120	12.3	17.9	

KBL17481.0 (17481)

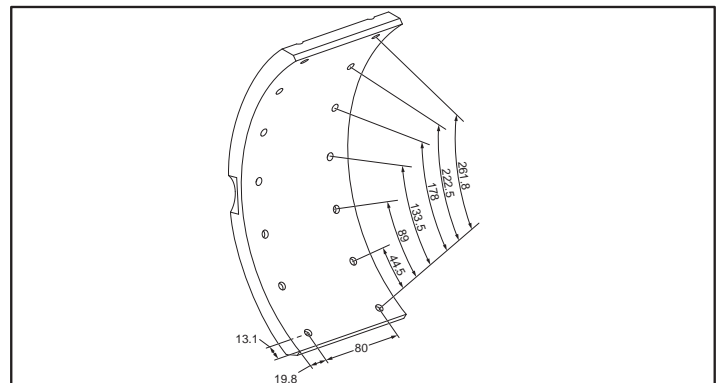


WVA	∅ mm	 mm	 mm	< mm	> mm	
17481	420	421.5	125	12.3	12.3	

KBL17635.0 (17635 + 17636)

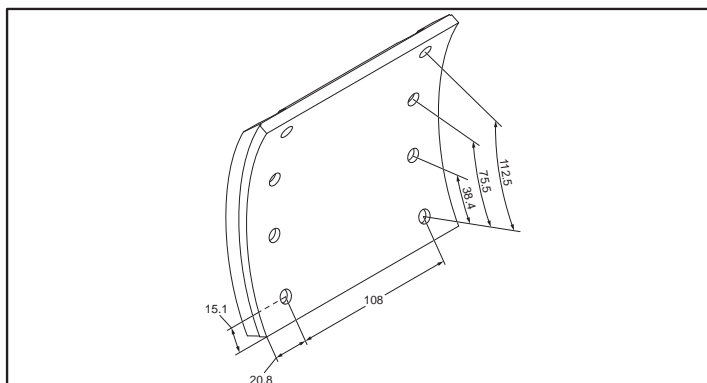


WVA	∅ mm	 mm	 mm	< mm	> mm	
17635	325	248.5	119.5	11.9	11.9	



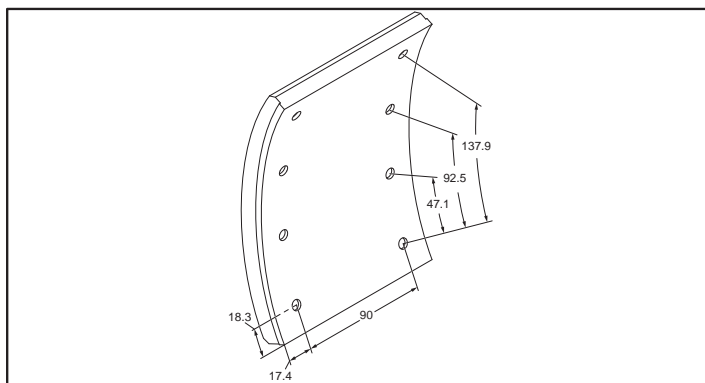
WVA	∅ mm	 mm	 mm	< mm	> mm	
17636	325	288	119.5	11.9	11.9	

KBL17988.0 (17988)



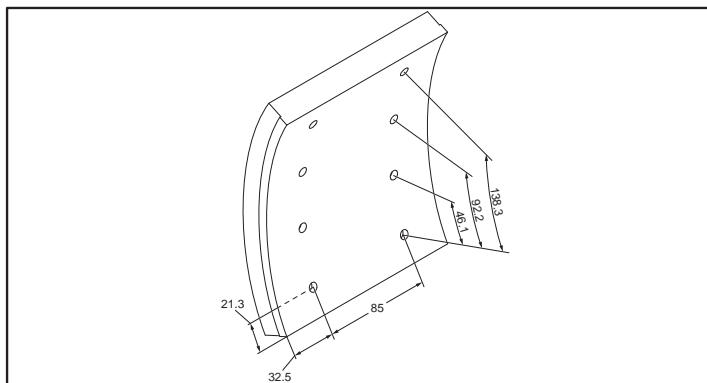
WVA	∅ mm	 mm	 mm	< mm	> mm	
17988	325	142	149.5	12.6	16.3	

KBL17992.0 (17992)

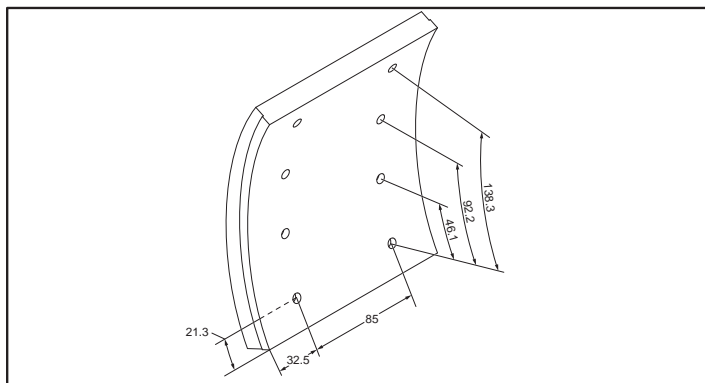


WVA	∅ mm	 mm	 mm	< mm	> mm	
17992	410	178	124.5	13.2	17.8	

KBL19010.0 (19010 + 19011)

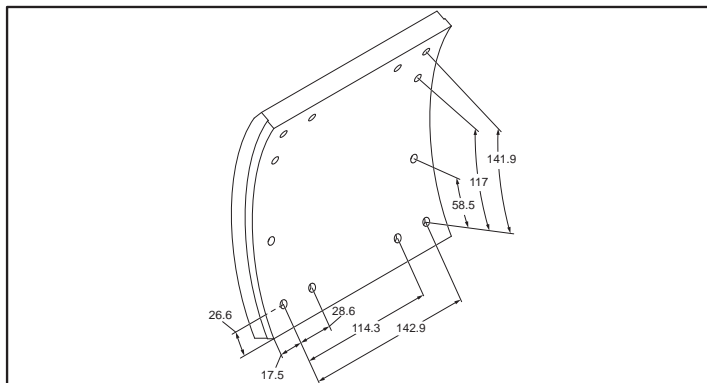


WVA	∅ mm	 mm	 mm	< mm	> mm	
19010	420	176.5	150	17.8	20.6	

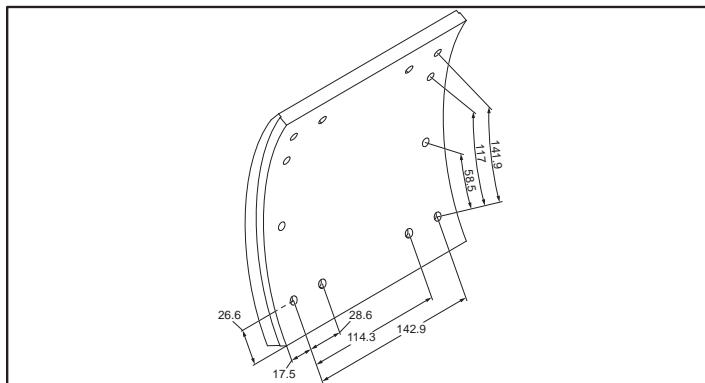


WVA	∅ mm	 mm	 mm	< mm	> mm	
19011	420	180	150	13.3	19.9	

KBL19030.0 (19030 + 19033)

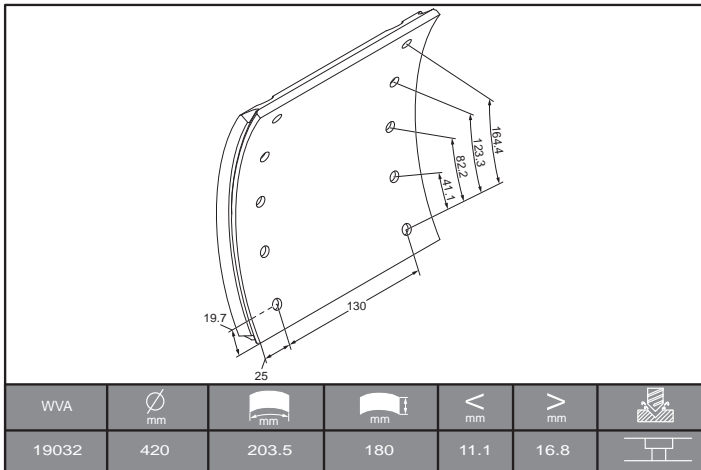


WVA	∅ mm	 mm	 mm	< mm	> mm	
19030	419	189	178	17.3	21.6	

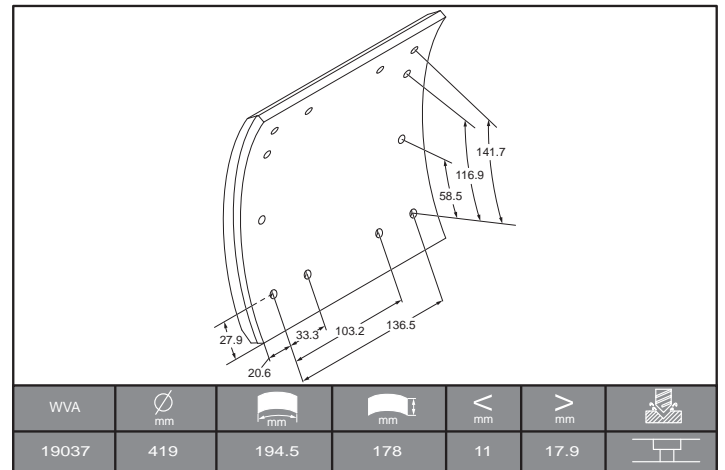
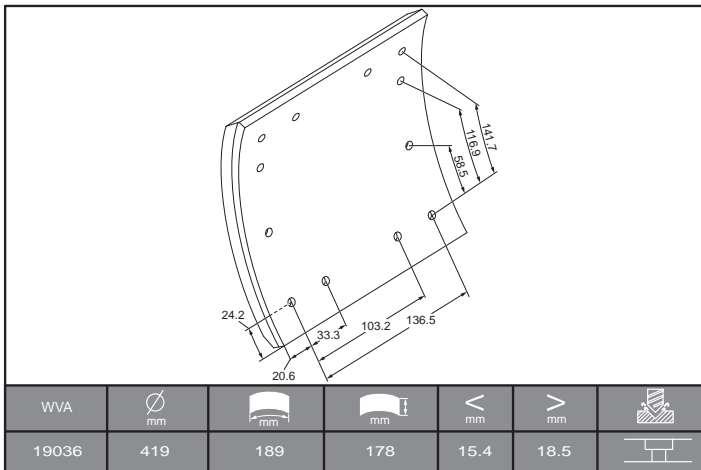


WVA	∅ mm	 mm	 mm	< mm	> mm	
19033	419	194.5	178	12.3	20.9	

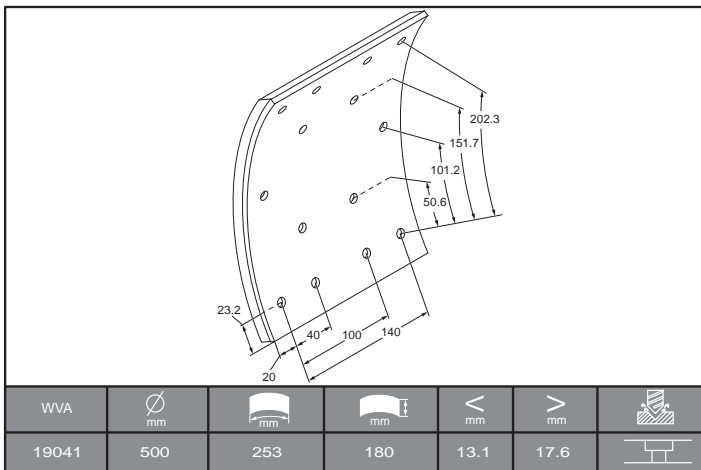
KBL19032.0 (19032)



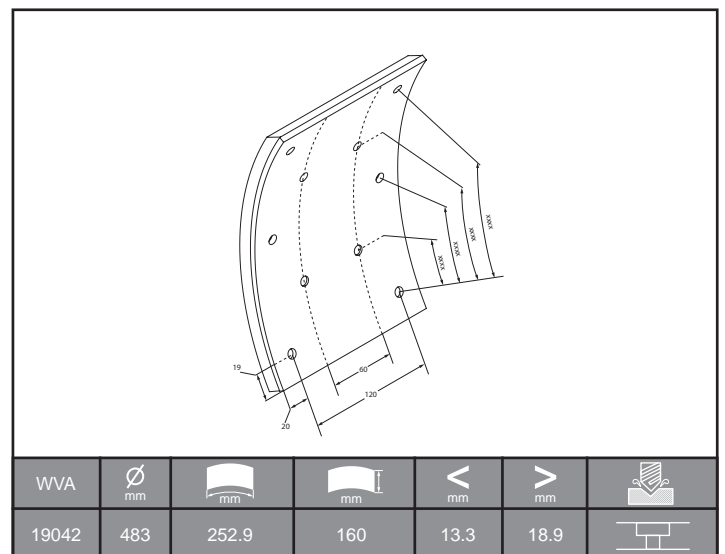
KBL19036.0 (19036 + 19037)



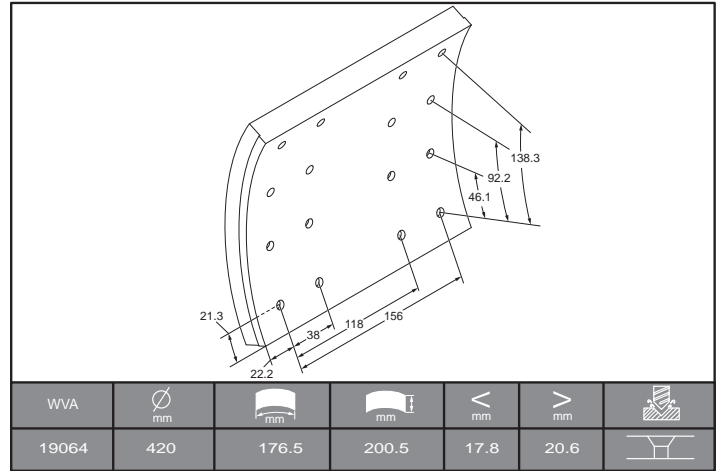
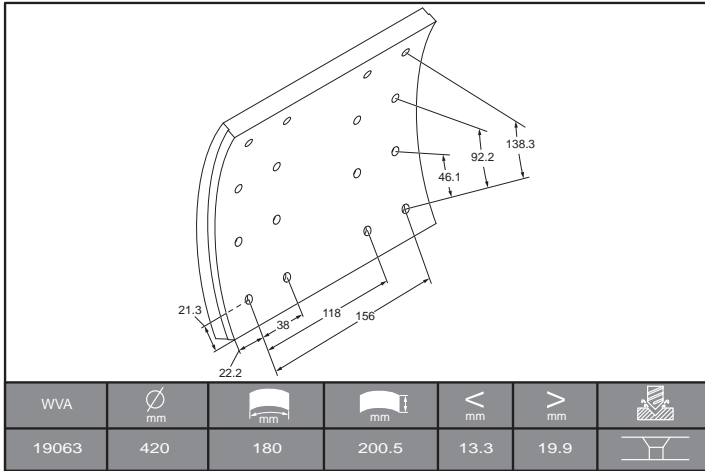
KBL19041.0 (19041)



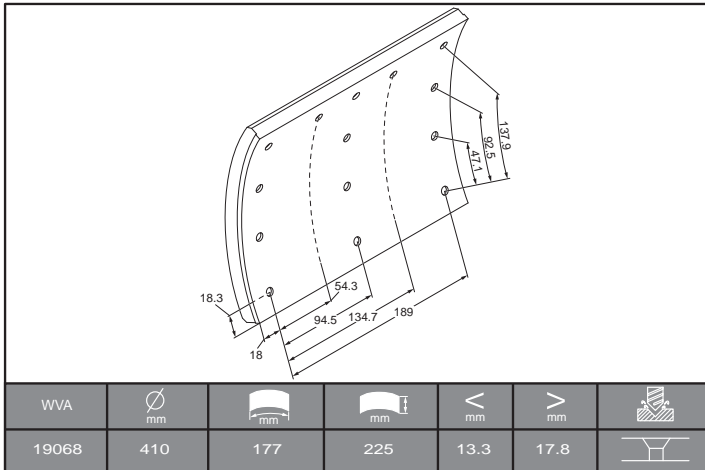
KBL19042.0 (19042)



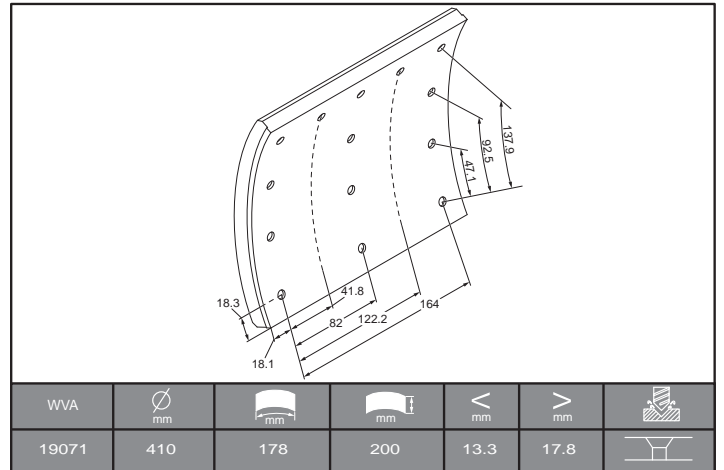
KBL19063.0 (19063 + 19064)



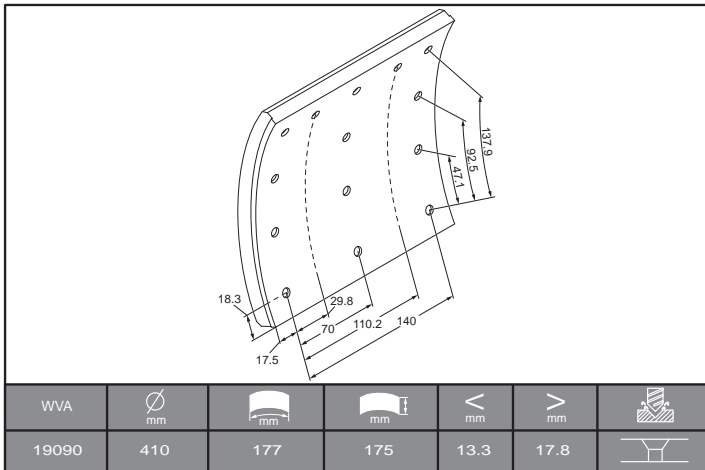
KBL19068.0 (19068)



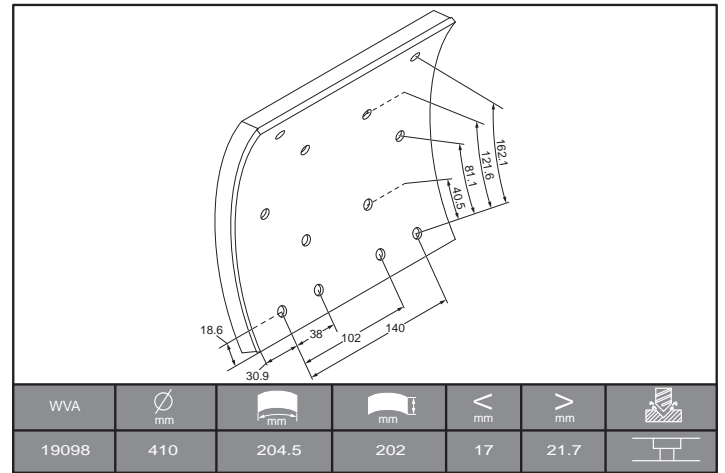
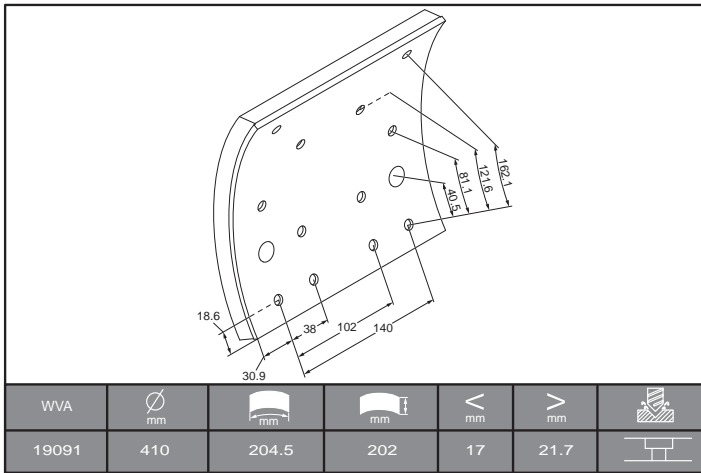
KBL19071.0 (19071)



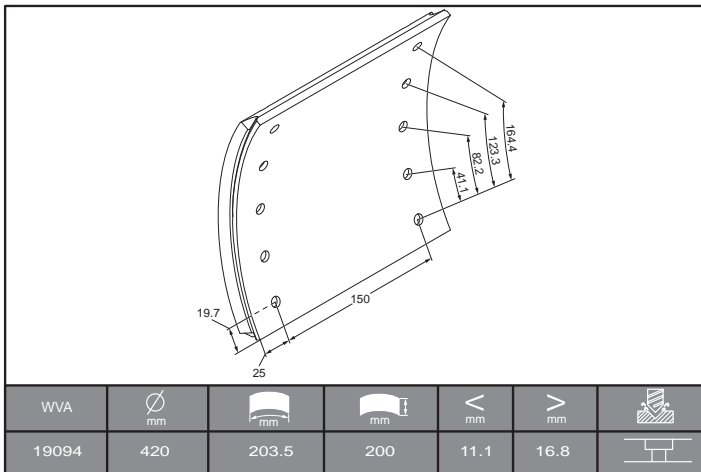
KBL19090.0 (19090)



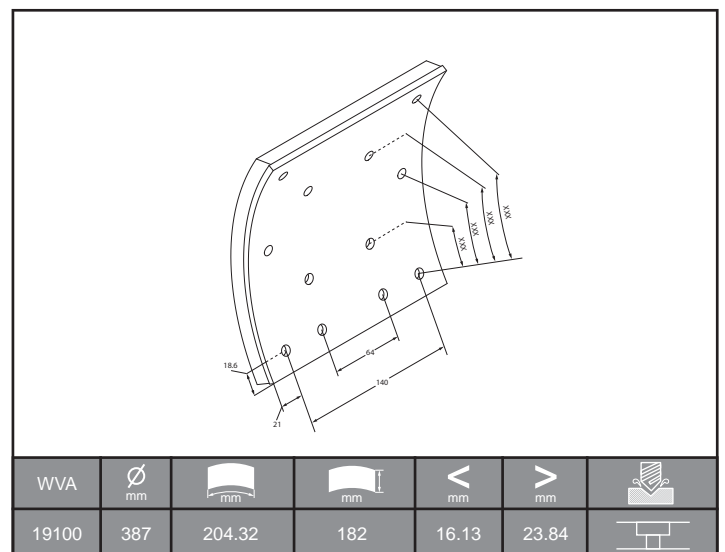
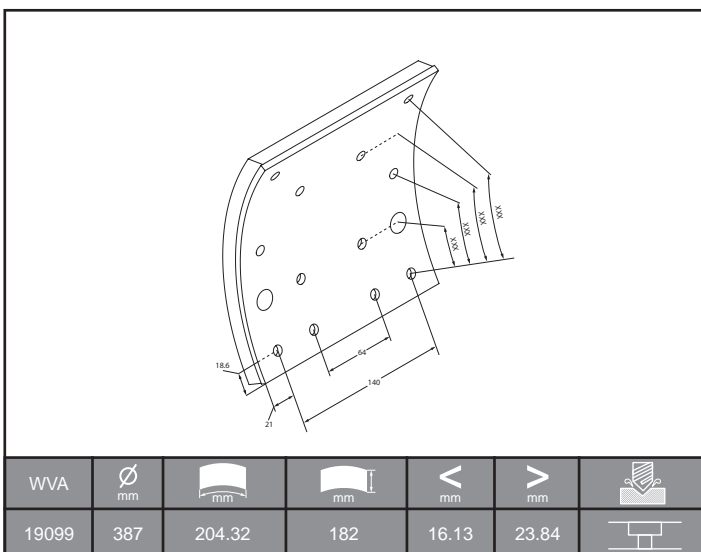
KBL19091.0 (19091 + 19098)



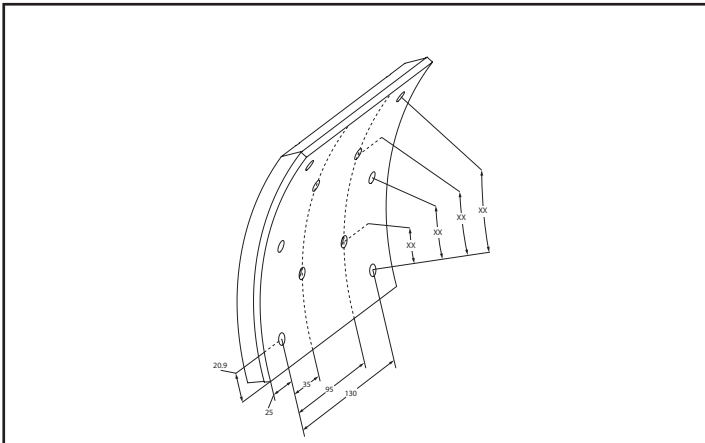
KBL19094.0 (19094)



KBL19099.0 (19099 + 19100)

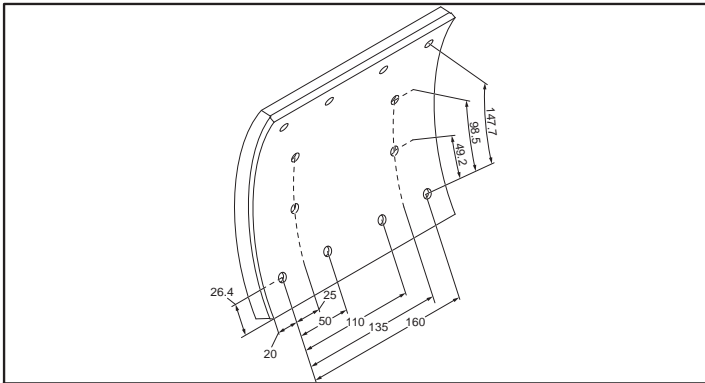


KBL19113.0 (19113)

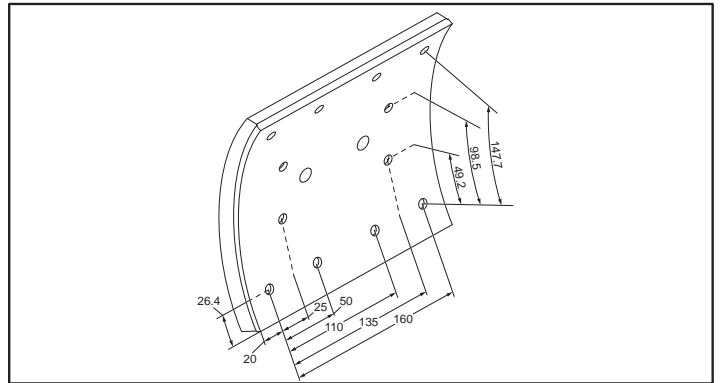


WVA	∅ mm	mm	mm	< mm	> mm	
19113	399	177.6	180	14.7	18.9	

KBL19116.9 (19116 + 19119)

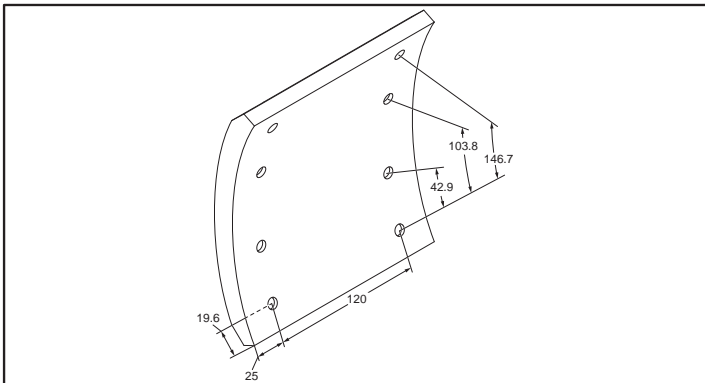


WVA	∅ mm	mm	mm	< mm	> mm	
19116	410	195.5	200	13.8	21.3	



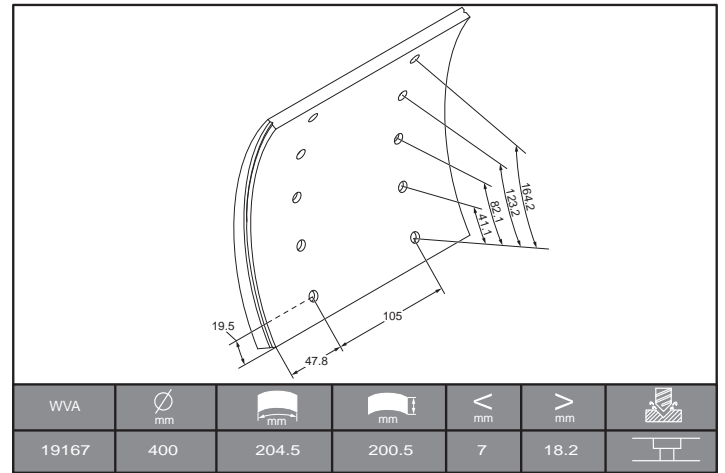
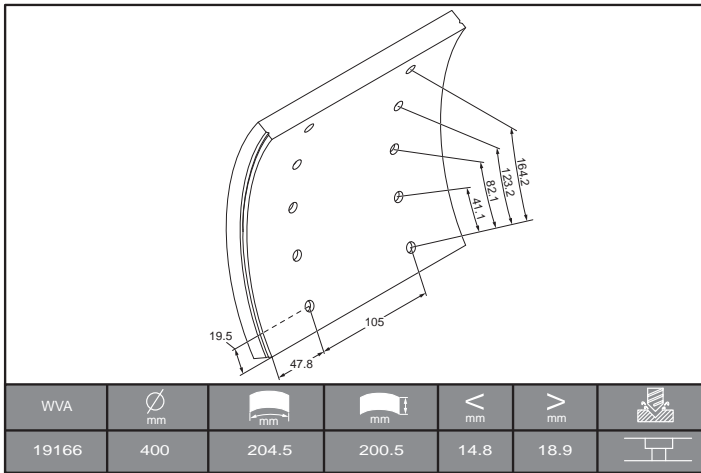
WVA	∅ mm	mm	mm	< mm	> mm	
19119	410	195.5	200	13.8	21.3	

KBL19160.0 (19160)

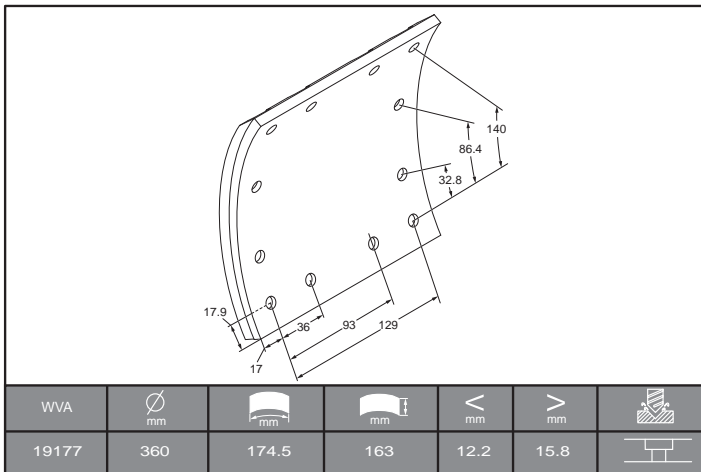


WVA	∅ mm	mm	mm	< mm	> mm	
19160	440	186	170	14.9	14.9	

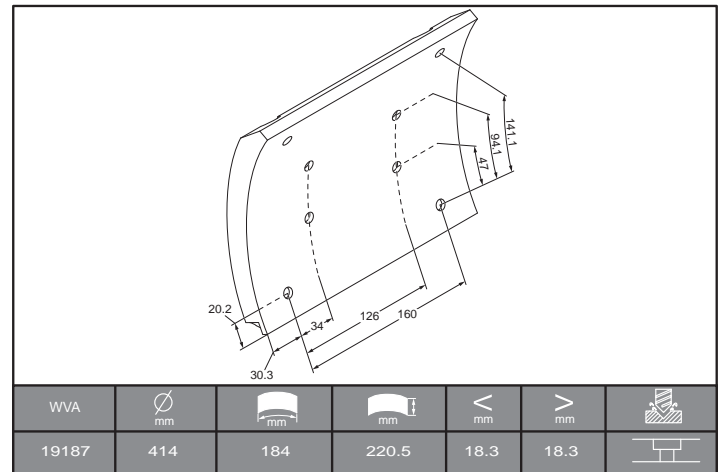
KBL19166.0 (19166 + 19167)



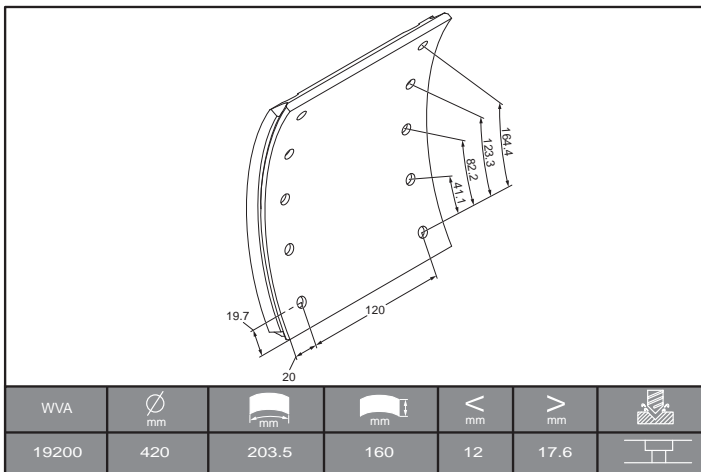
KBL19177.0 (19177)



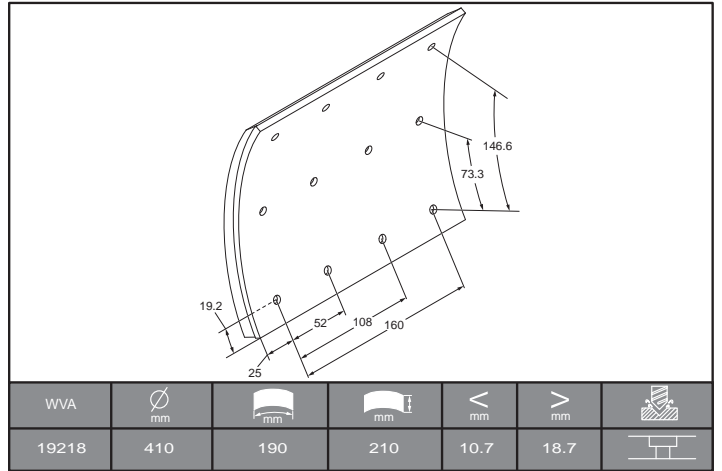
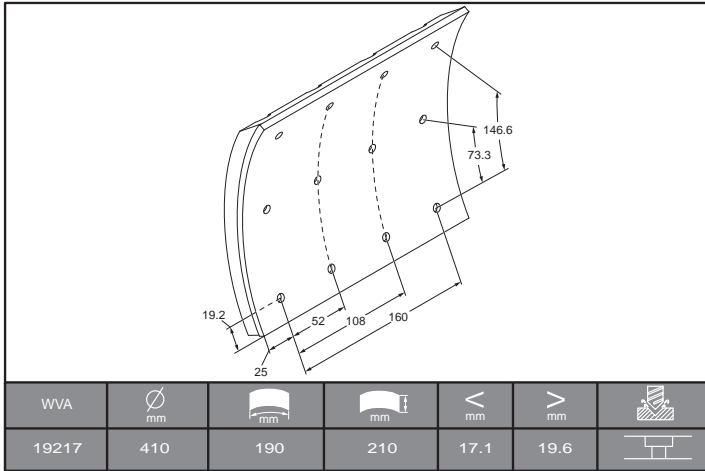
KBL19187.0 (19187)



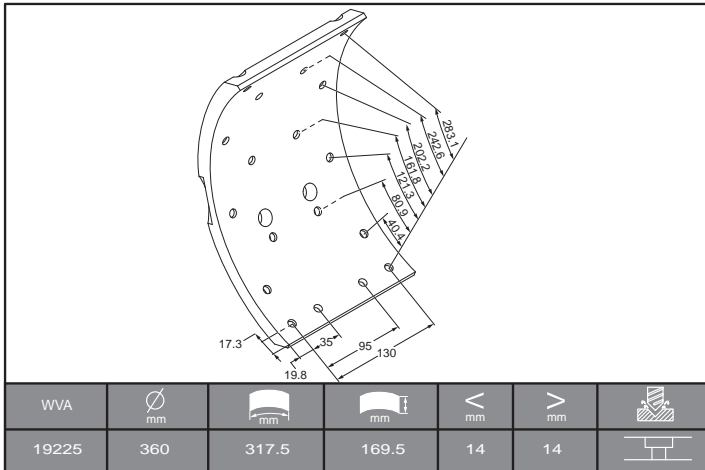
KBL19200.0 (19200)



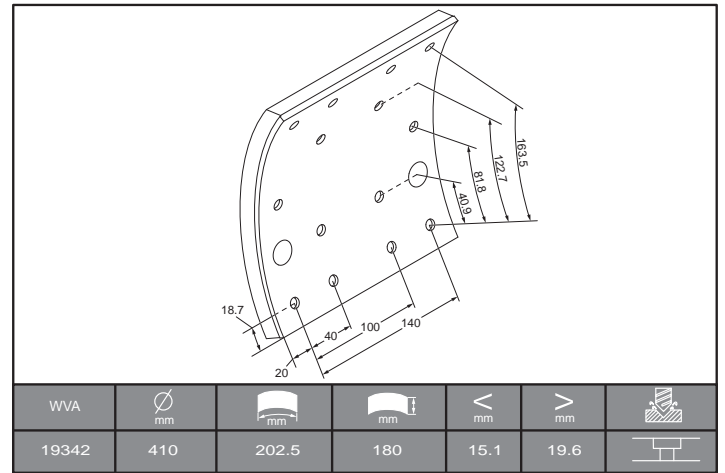
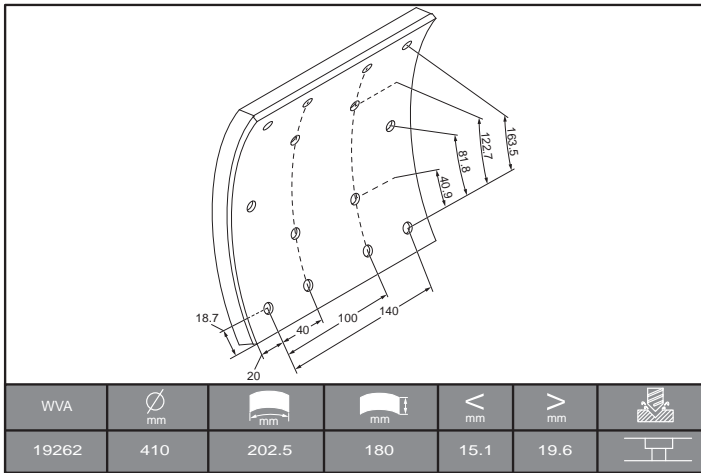
KBL19217.0 (19217 + 19218)



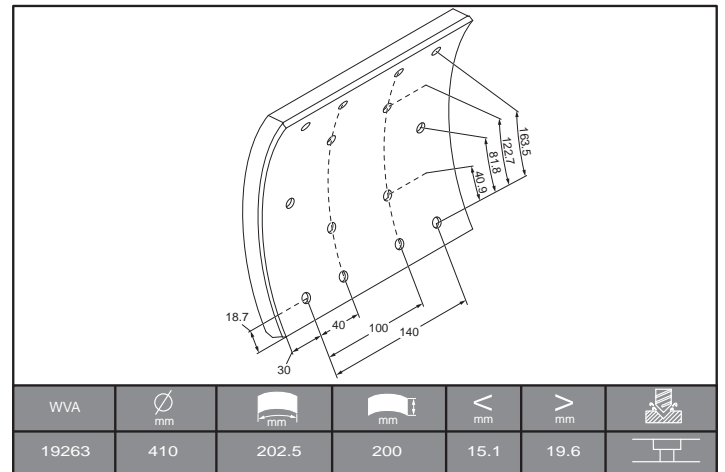
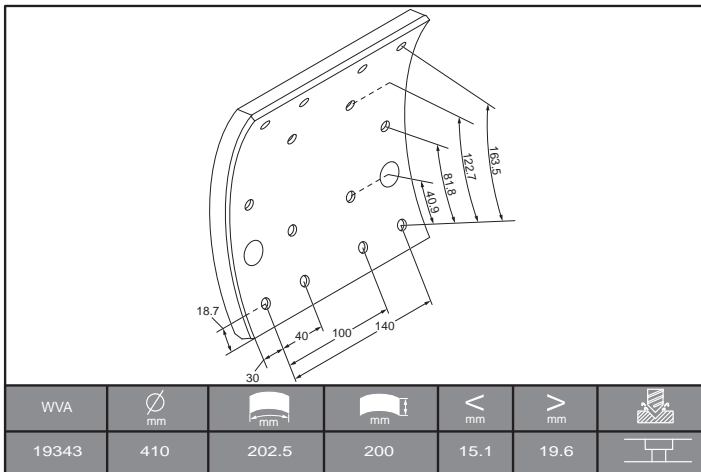
KBL19225.0 (19225)



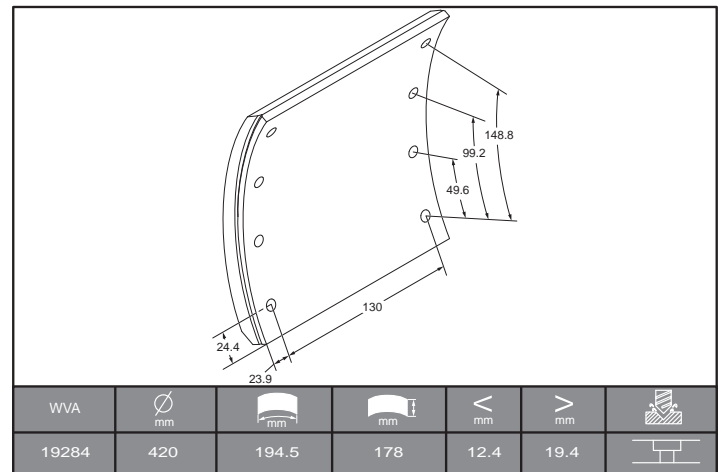
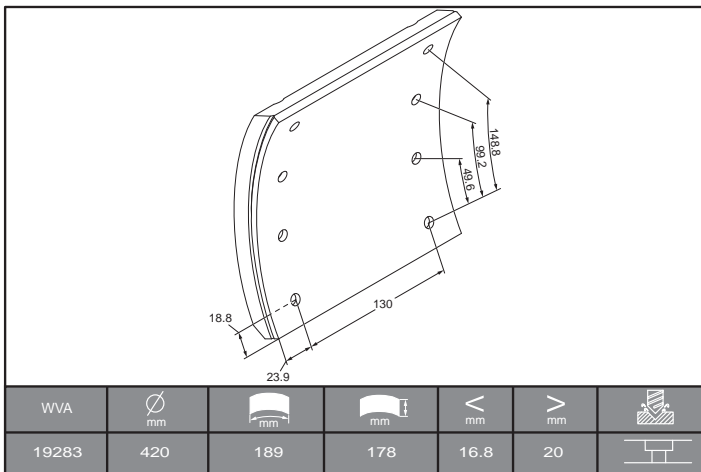
KBL19262.0 (19262 + 19342)



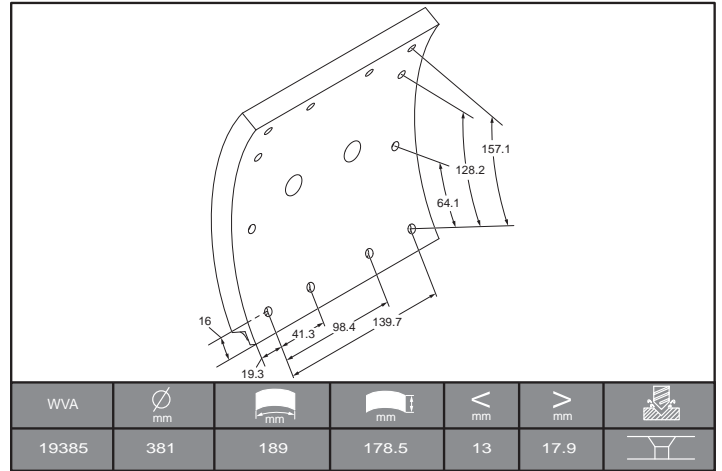
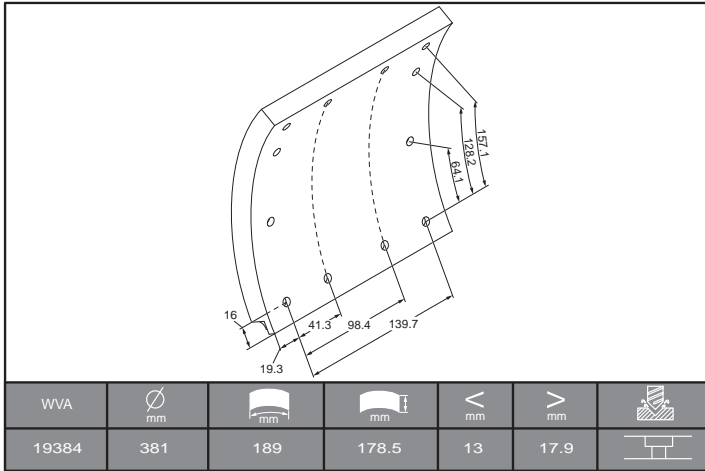
KBL19263.0 (19343 + 19263)



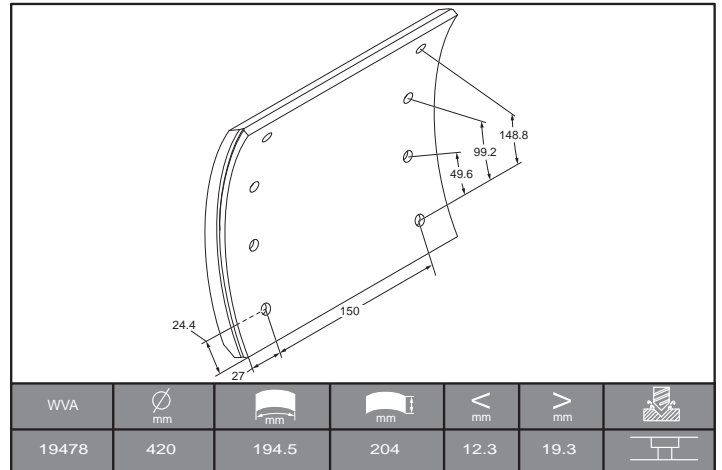
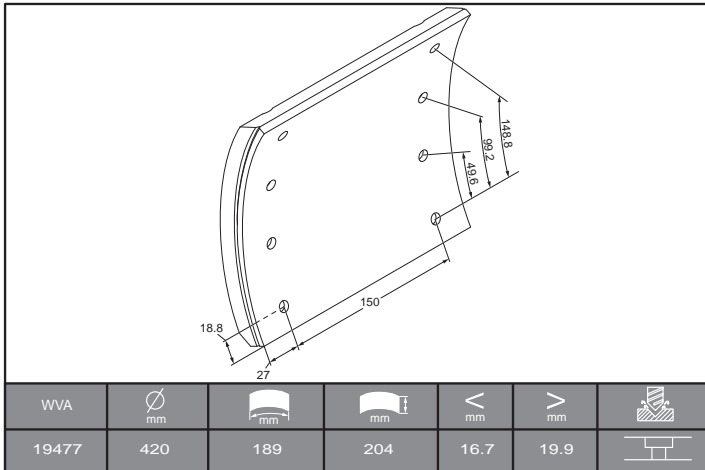
KBL19283.0 (19283 + 19284)



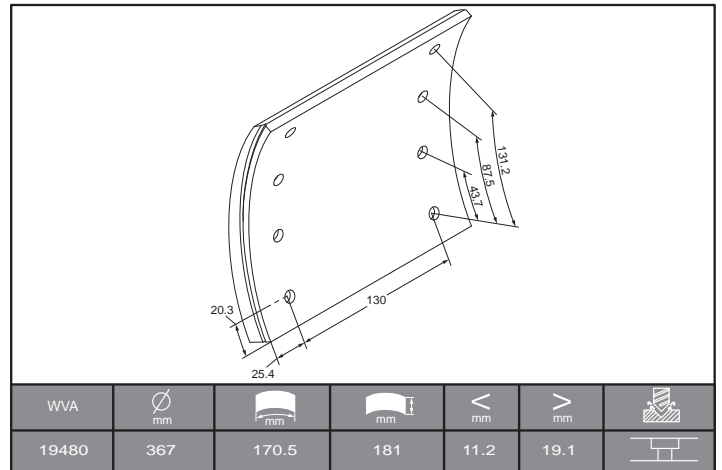
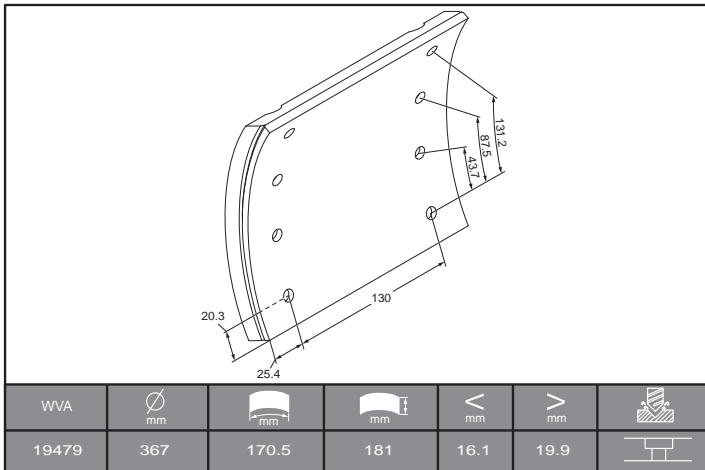
KBL19384.0 (19384 + 19385)



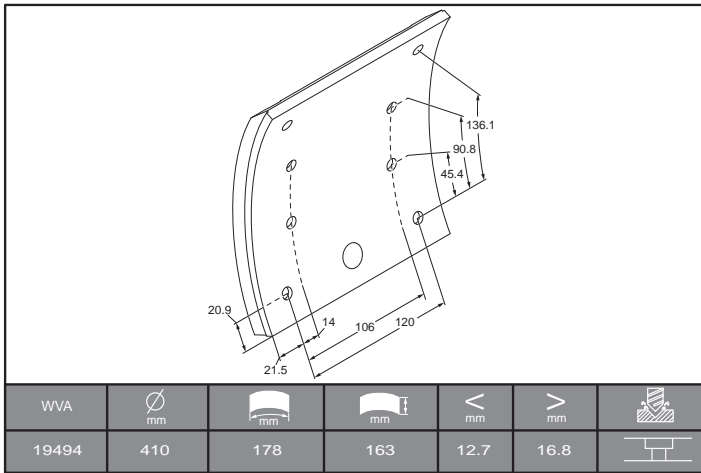
KBL19477.0 (19477 + 19478)



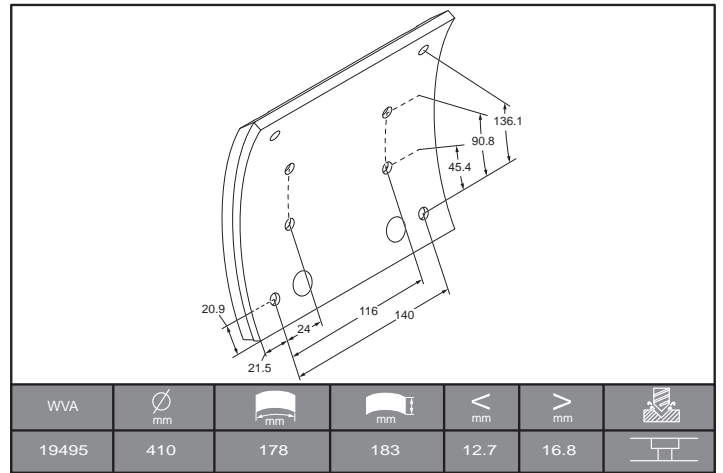
KBL19479.0 (19479 + 19480)



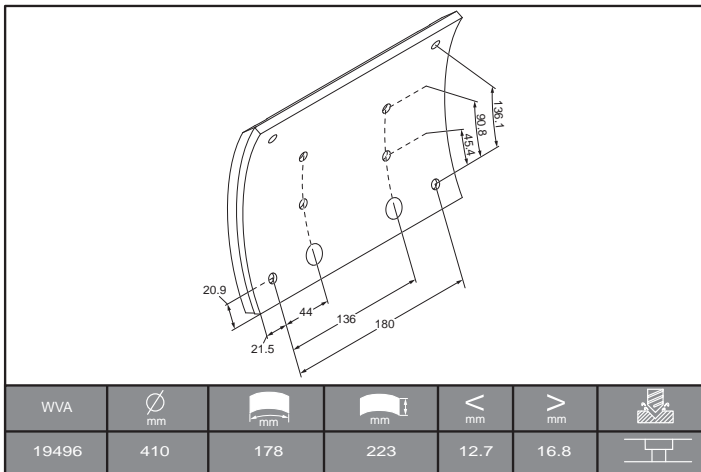
KBL19494.9 (19494)



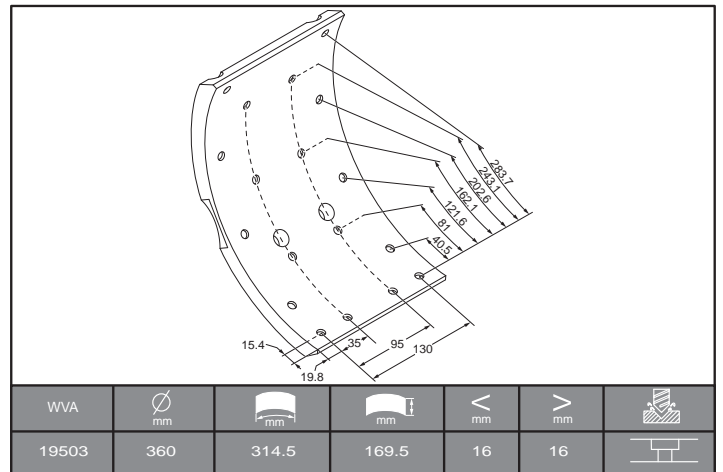
KBL19495.9 (19495)



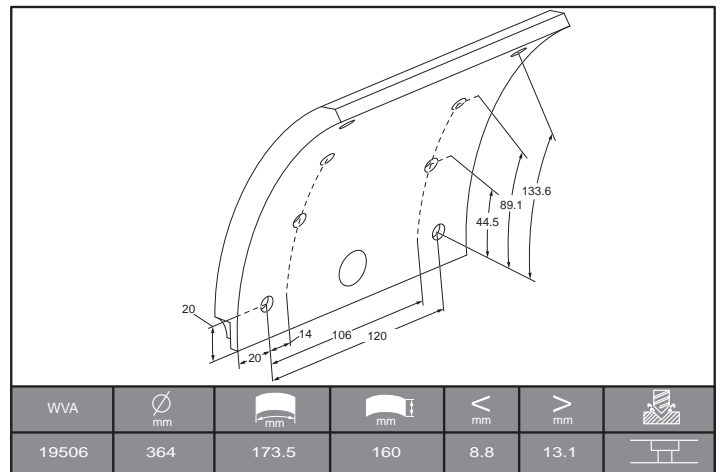
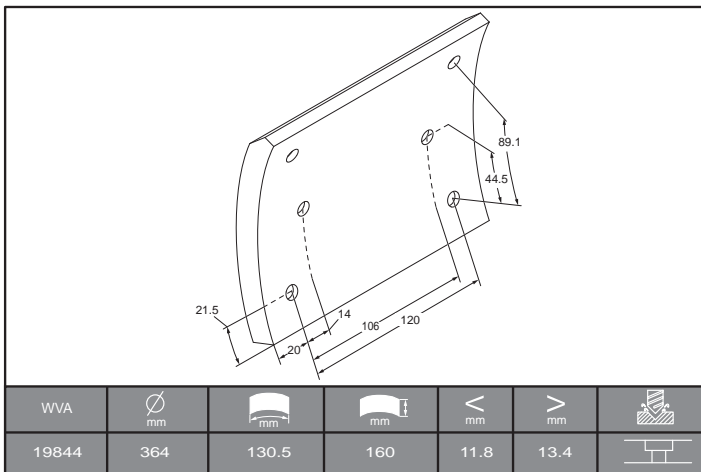
KBL19496.9 (19496)



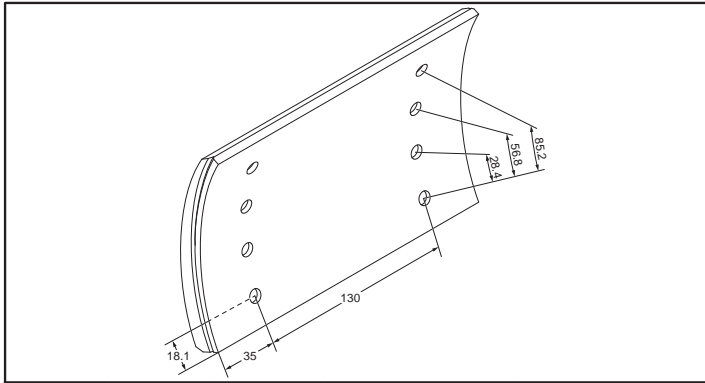
KBL19503.0 (19503)



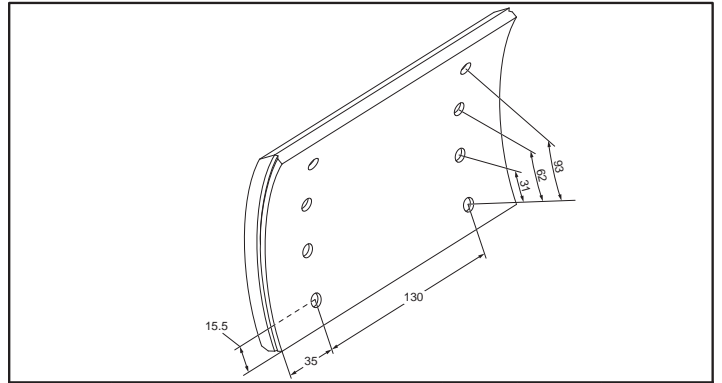
KBL19506.3 (19844 + 19506)



KBL19515.0 (19515 + 19516)

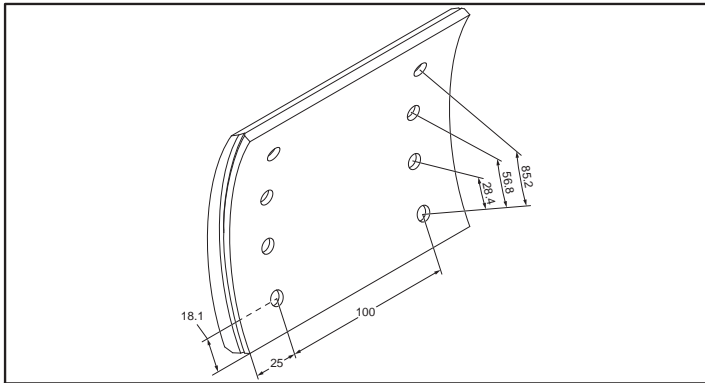


WVA	Ø mm	mm	mm	< mm	> mm	
19515	300	129	200	9.3	15	

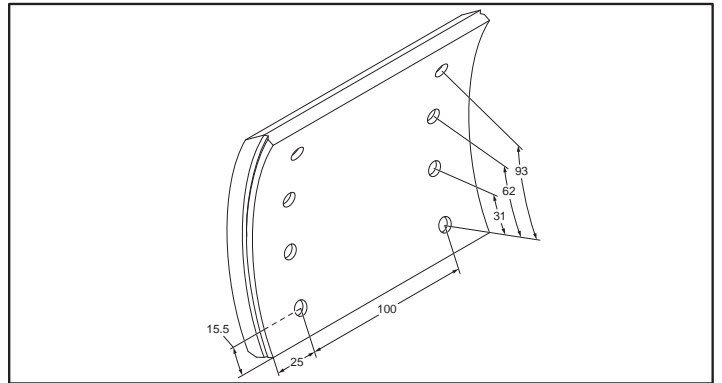


WVA	Ø mm	mm	mm	< mm	> mm	
19516	300	131.5	200	13.4	15.9	

KBL19517.0 (19517 + 19518)

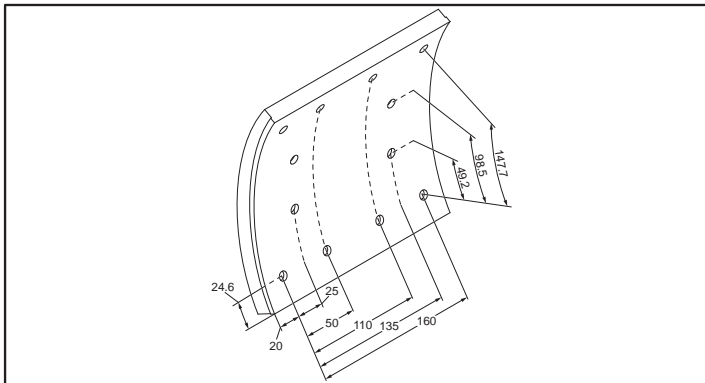


WVA	Ø mm	mm	mm	< mm	> mm	
19517	300	129	150	9.3	15	

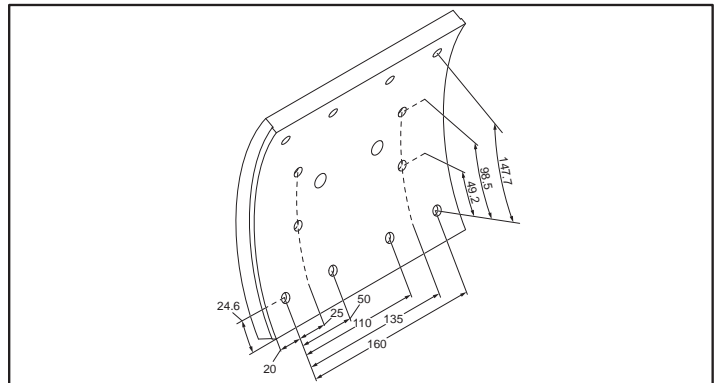


WVA	Ø mm	mm	mm	< mm	> mm	
19518	300	131.5	150	13.4	15.9	

KBL19554.0 (19553 + 19554)

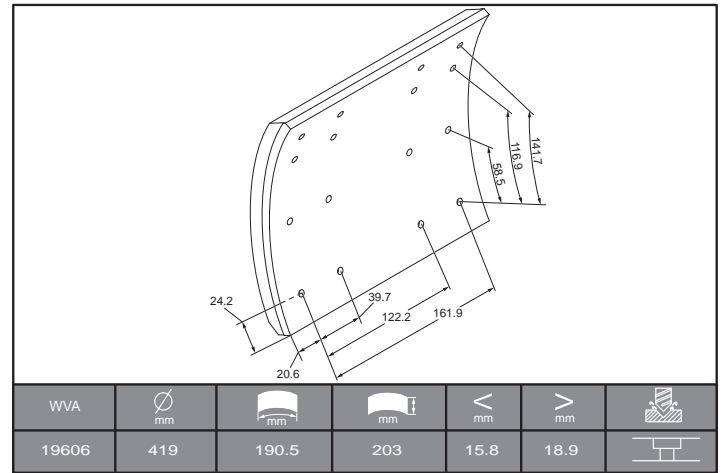
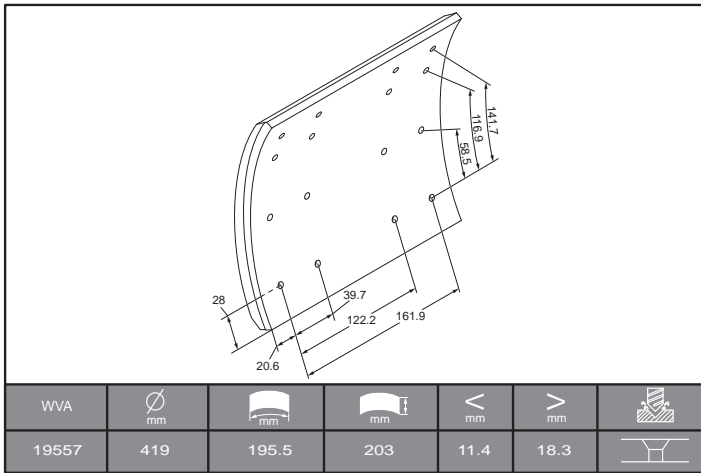


WVA	Ø mm	mm	mm	< mm	> mm	
19553	410	196.5	200	12	19.2	

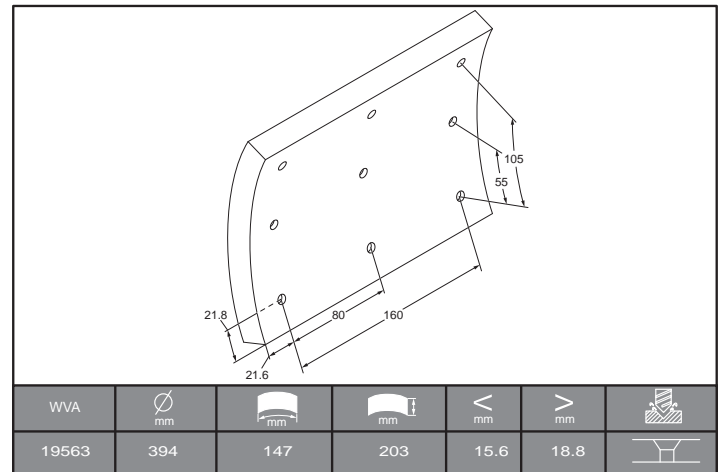
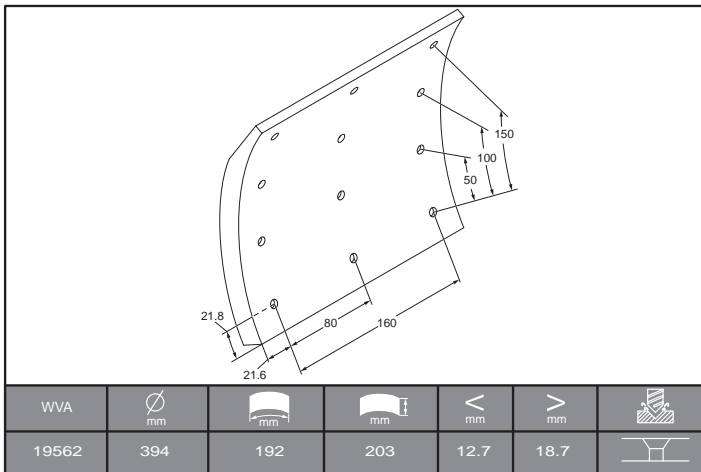


WVA	Ø mm	mm	mm	< mm	> mm	
19554	410	196.5	200	12	19.2	

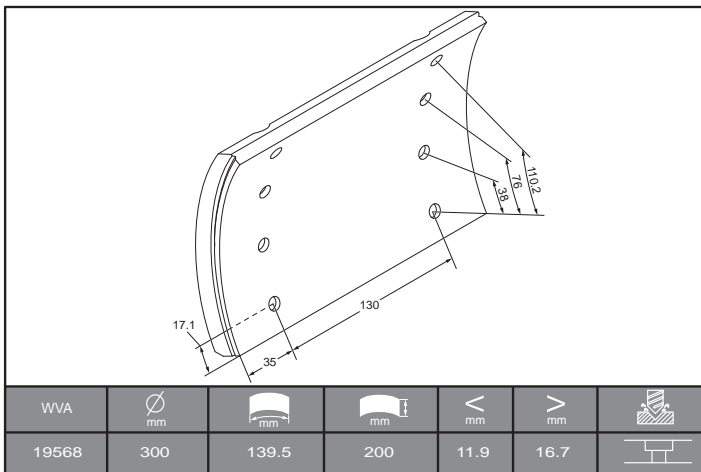
KBL19557.0 (19557 + 19606)



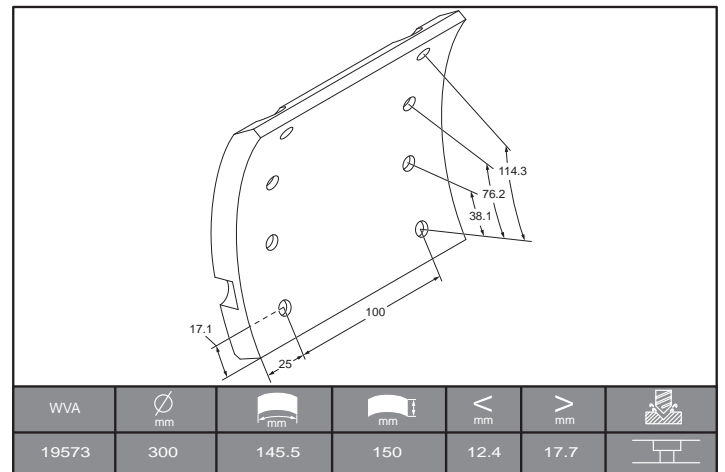
KBL19562.0 (19562 + 19563)



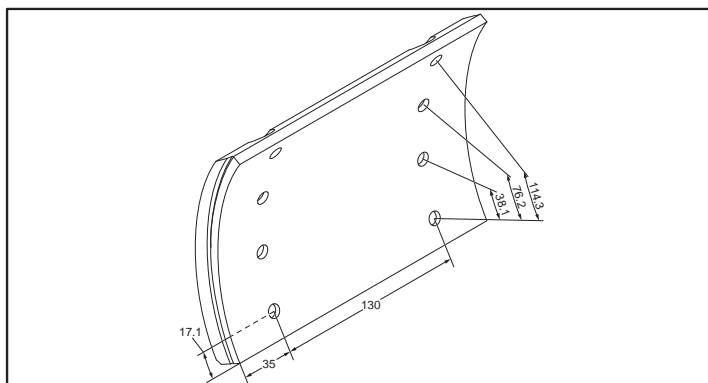
KBL19568.0 (19568)



KBL19573.0 (19573)

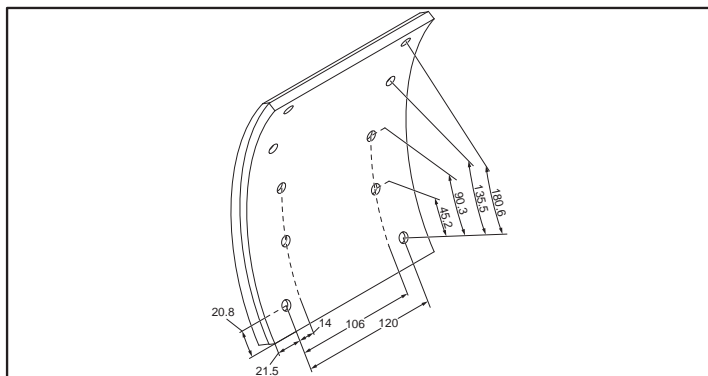


KBL19574.0 (19574)

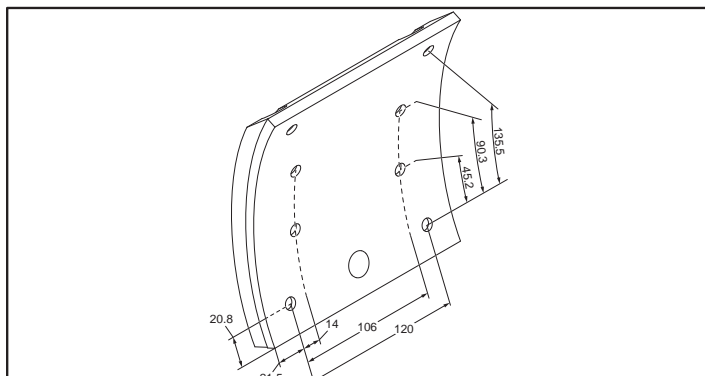


WVA	∅ mm	mm	mm	mm	mm	
19574	300	145.5	200	11.4	16.7	

KBL19579.0 (19579 + 19706)

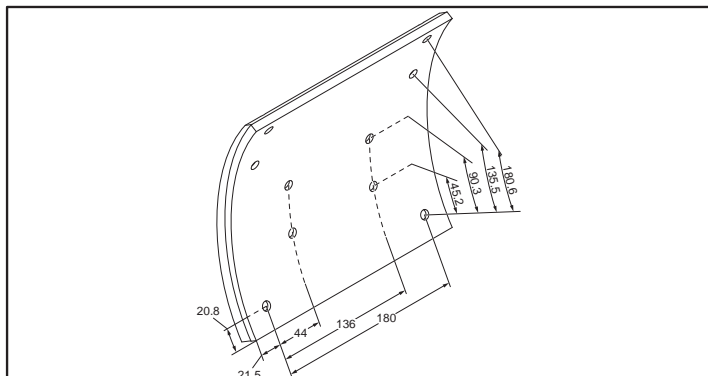


WVA	∅ mm	mm	mm	mm	mm	
19579	410	217	163	9	17.8	

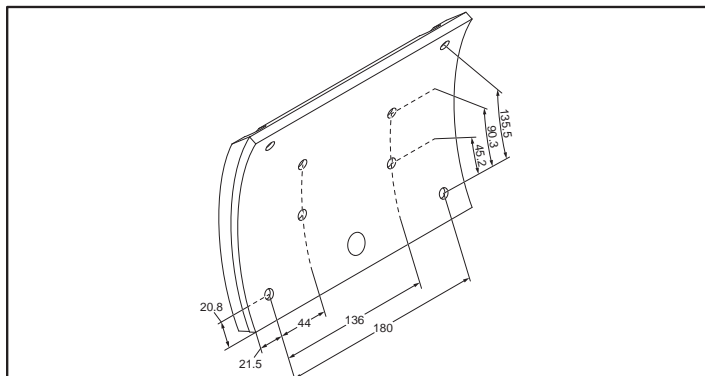


WVA	∅ mm	mm	mm	mm	mm	
19706	410	173.5	163	16.1	17.8	

KBL19581.0 (19581 + 19707)

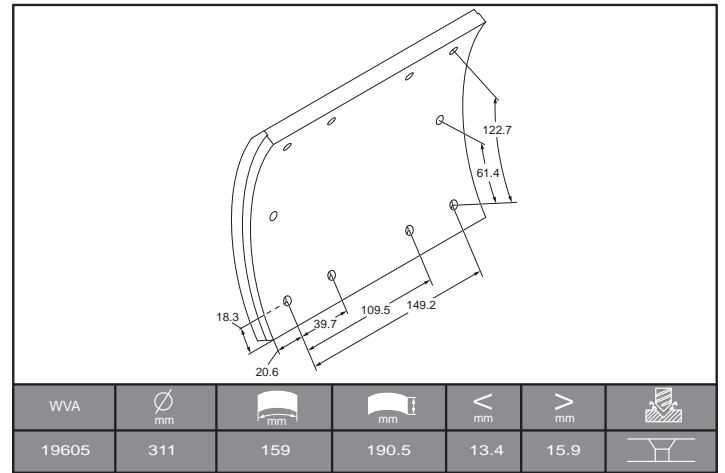
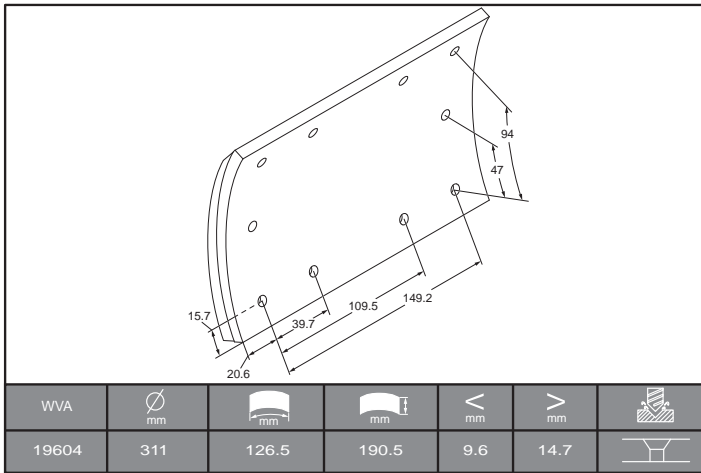


WVA	∅ mm	mm	mm	mm	mm	
19581	410	217	223	9	17.8	

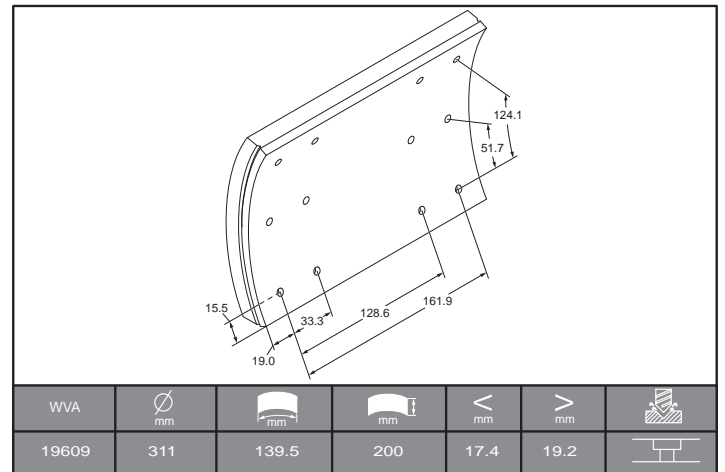
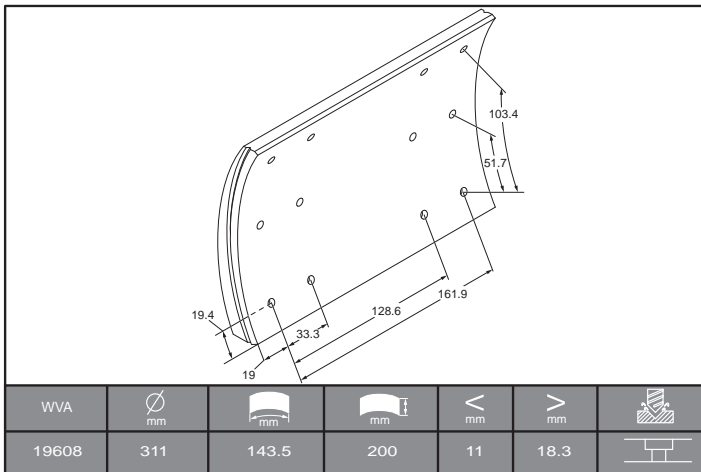


WVA	∅ mm	mm	mm	mm	mm	
19707	410	173.5	223	16.1	17.8	

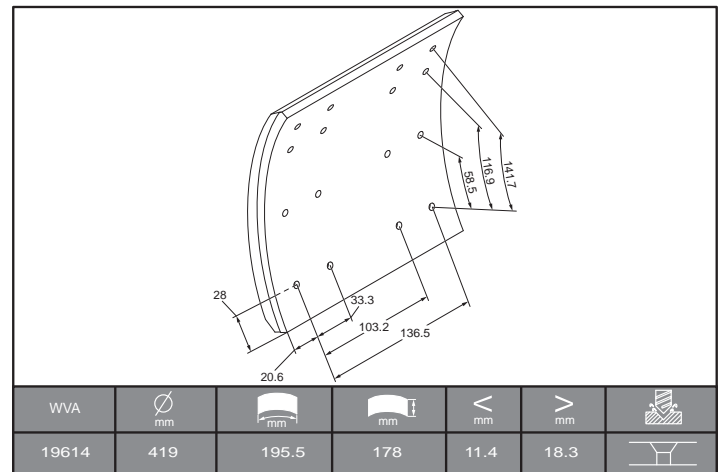
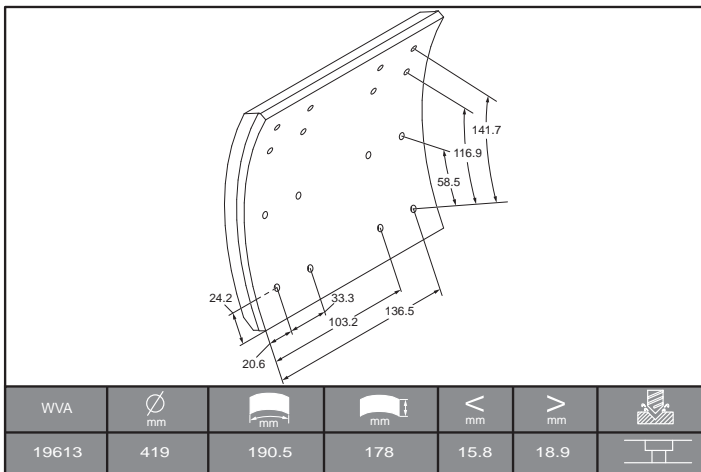
KBL19604.0 (19604 + 19605)



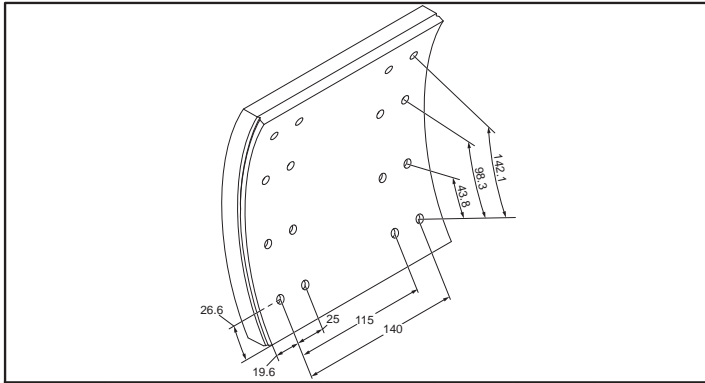
KBL19608.0 (19608 + 19609)



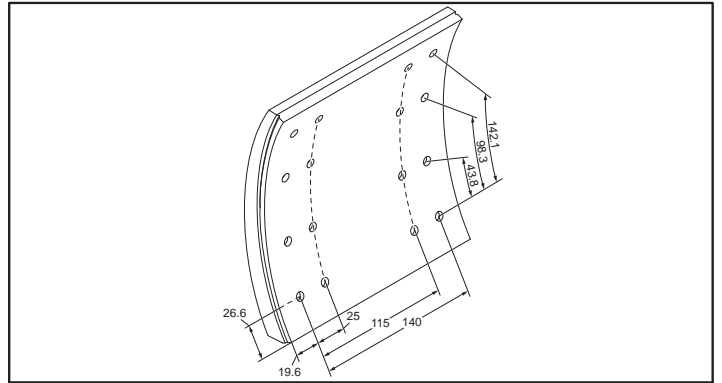
KBL19613.0 (19613 + 19614)



KBL19615.0 (19615 + 19616)

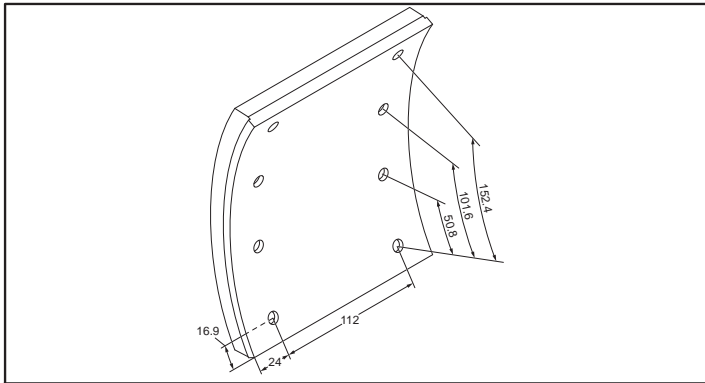


WVA	∅ mm	 mm	 mm	 mm	 mm	
19615	420	195	180	17.6	21	



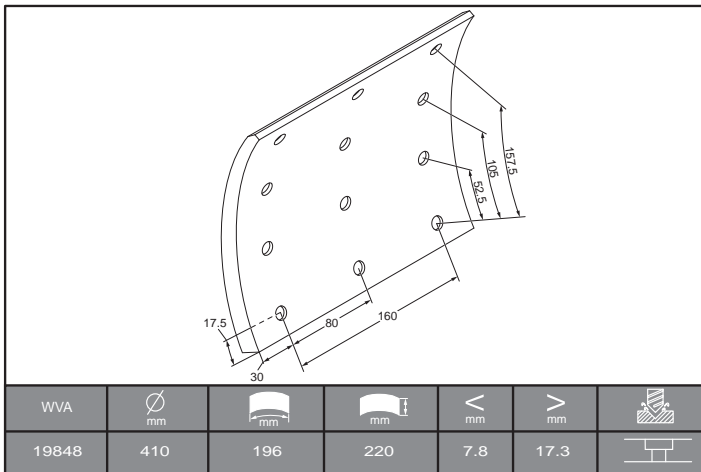
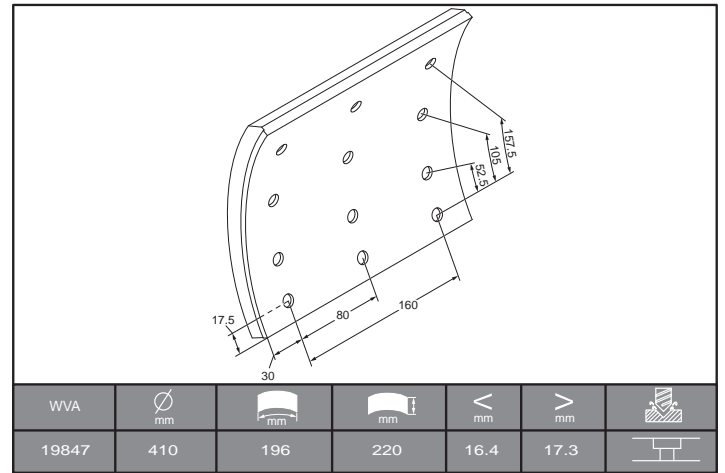
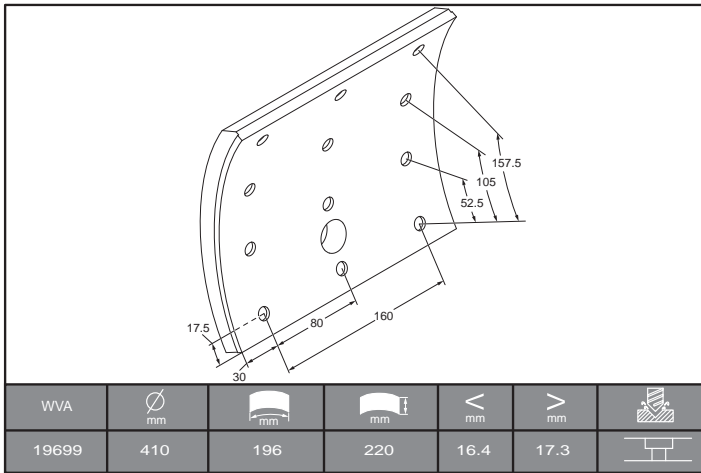
WVA	∅ mm	 mm	 mm	 mm	 mm	
19616	420	195	180	12.6	20.3	

KBL19648.0 (19648)

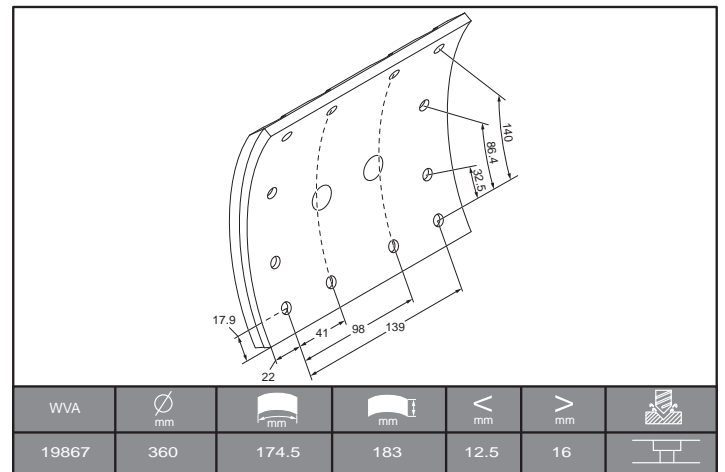
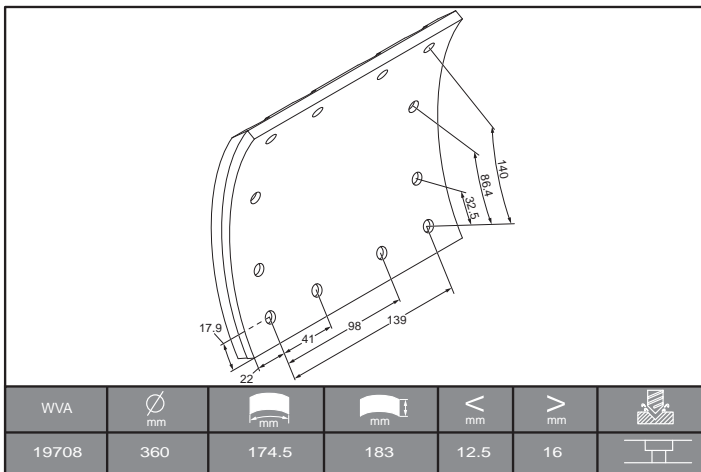


WVA	∅ mm	 mm	 mm	 mm	 mm	
19648	420	186	160	14.8	14.8	

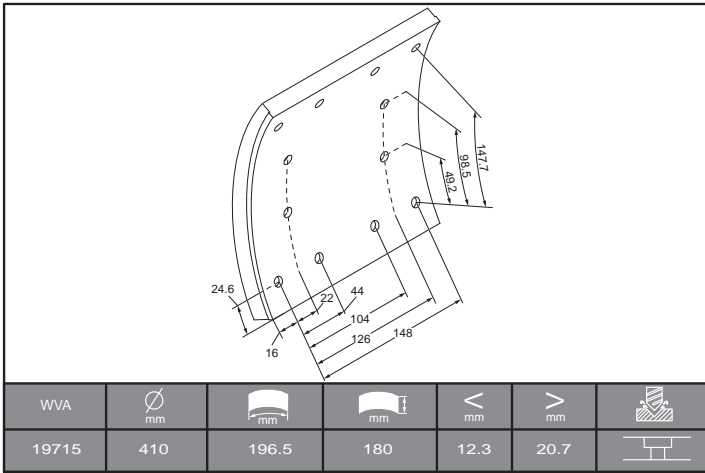
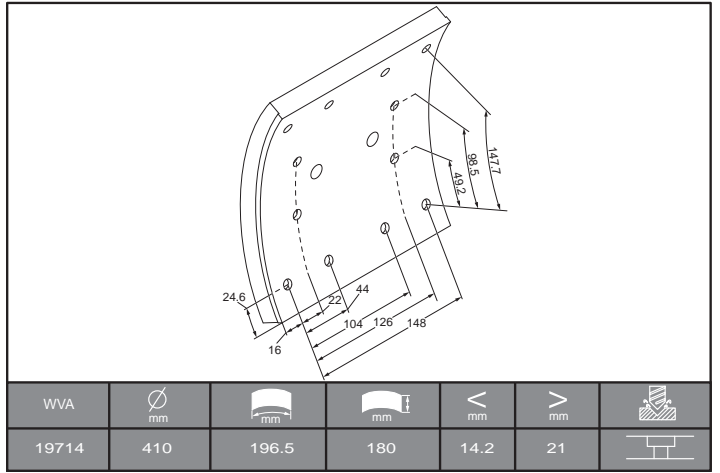
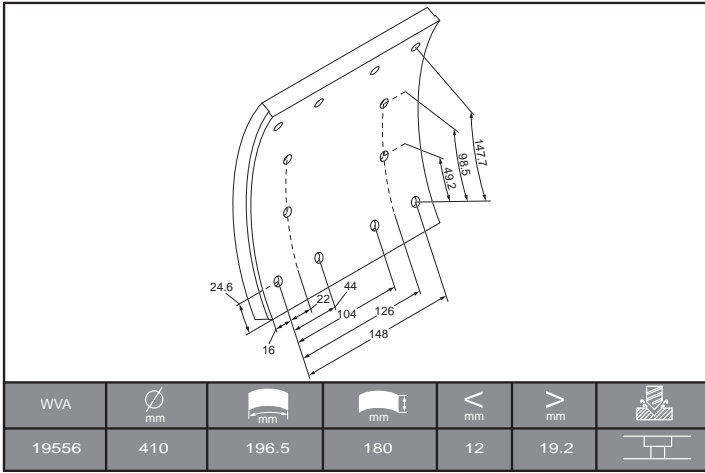
KBL19699.0 (19699 + 19847 + 19848)



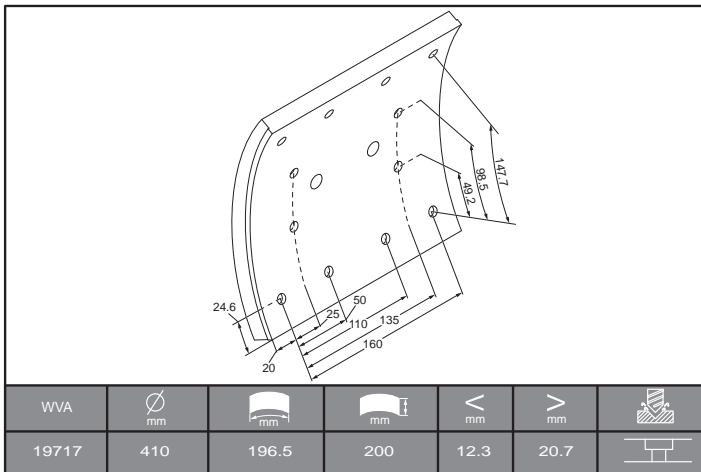
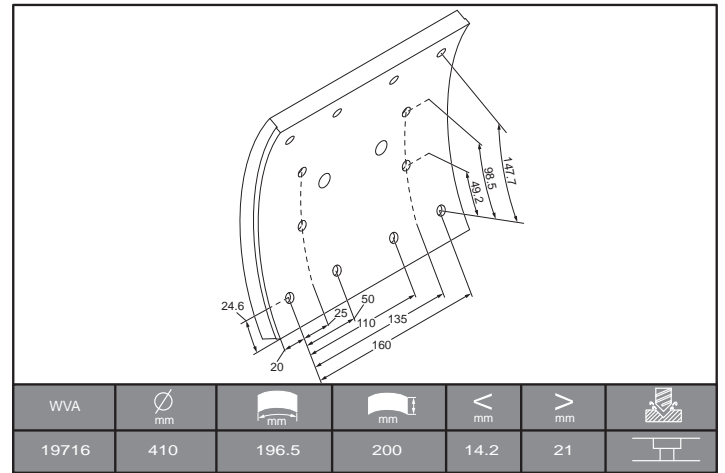
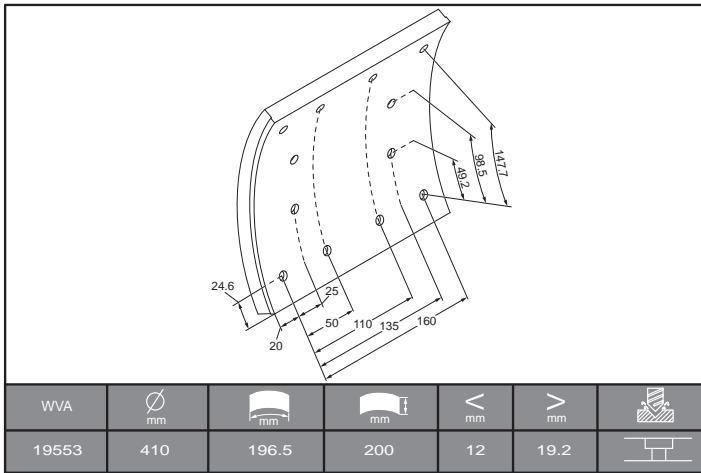
KBL19708.0 (19708 + 19867)



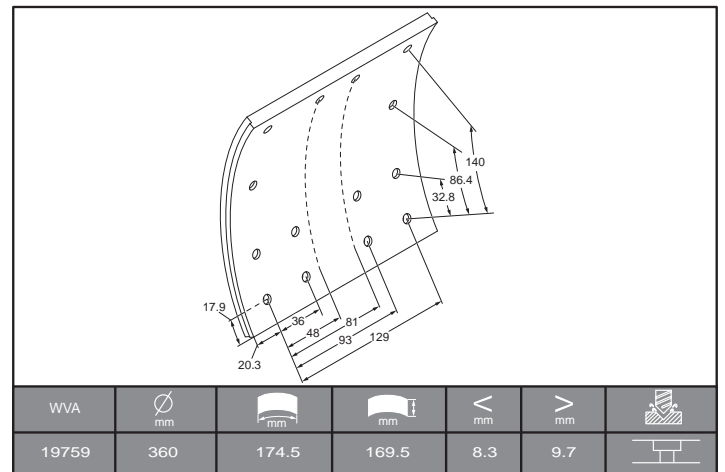
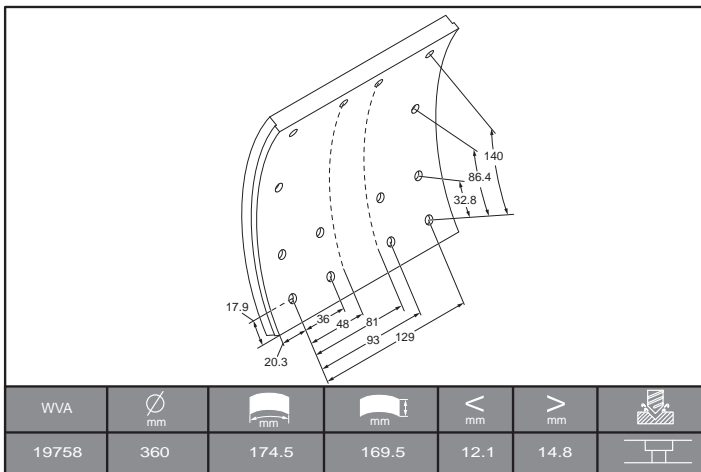
KBL19714.0 (19556 + 19714 + 19715)



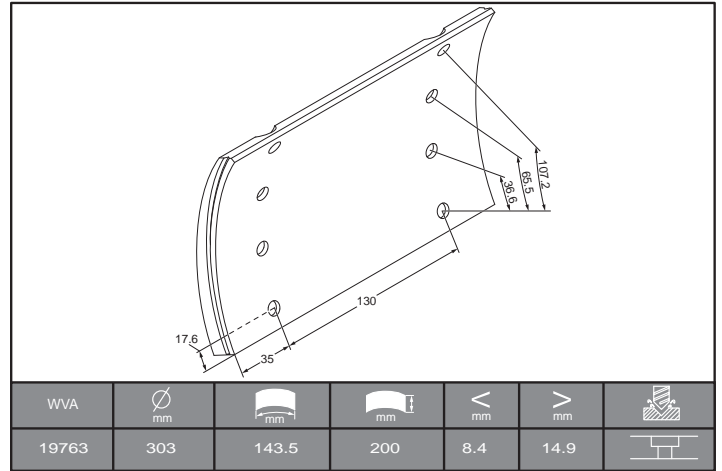
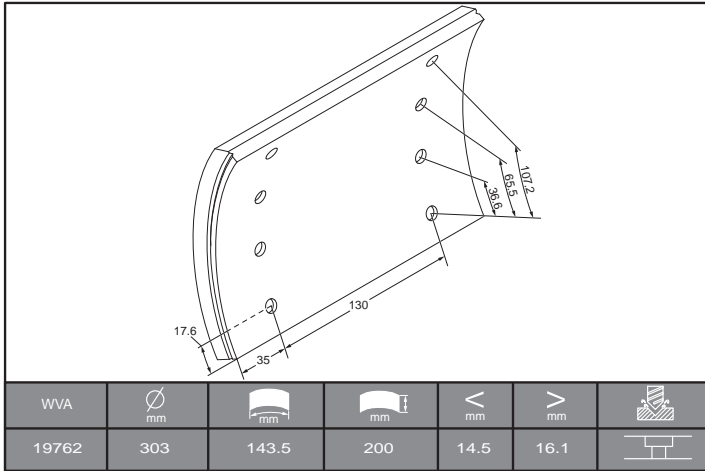
KBL19716.0 (19553 + 19716 + 19717)



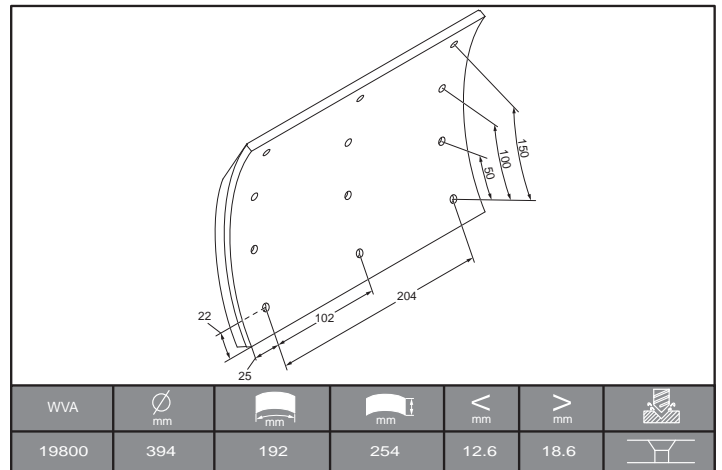
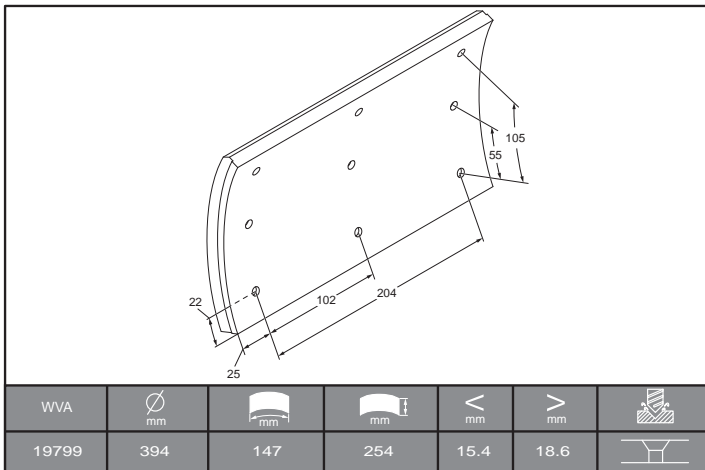
KBL19758.0 (19758 + 19759)



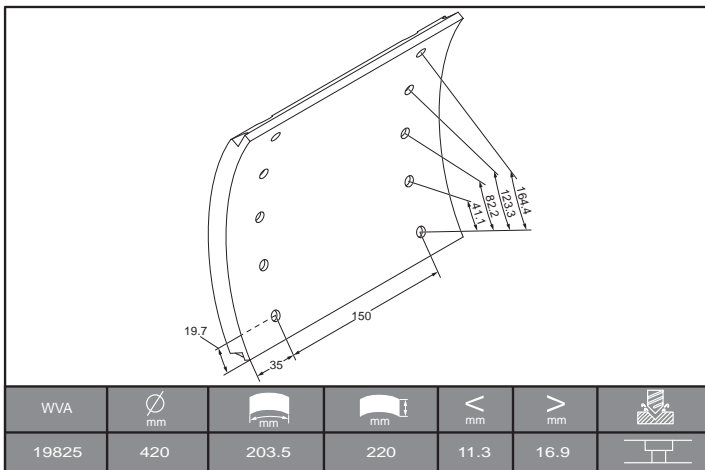
KBL19762.0 (19762 + 19763)



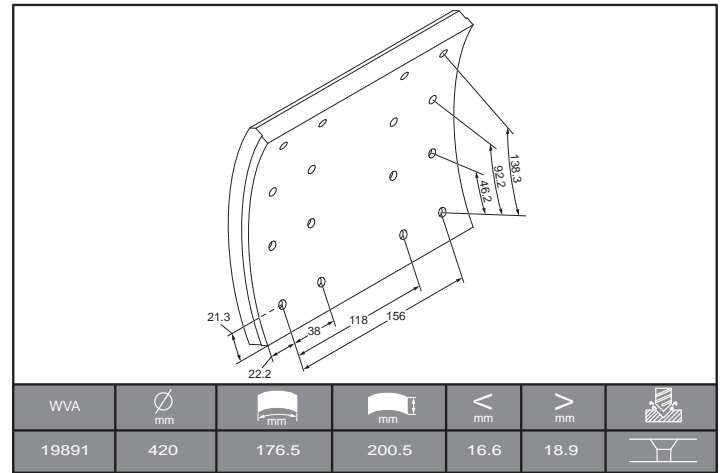
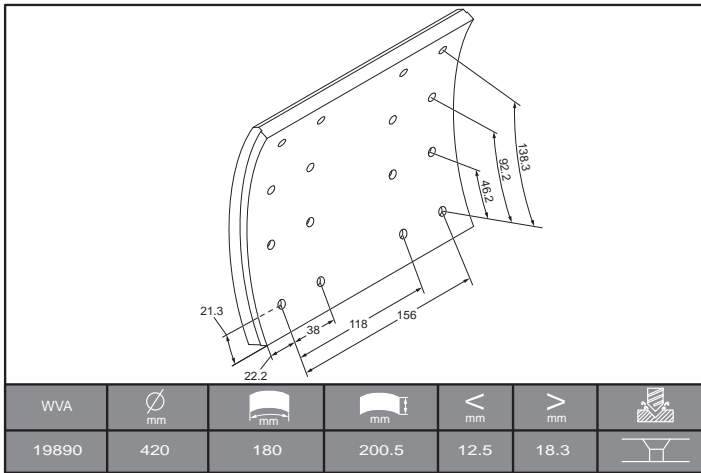
KBL19799.0 (19799 + 19800)



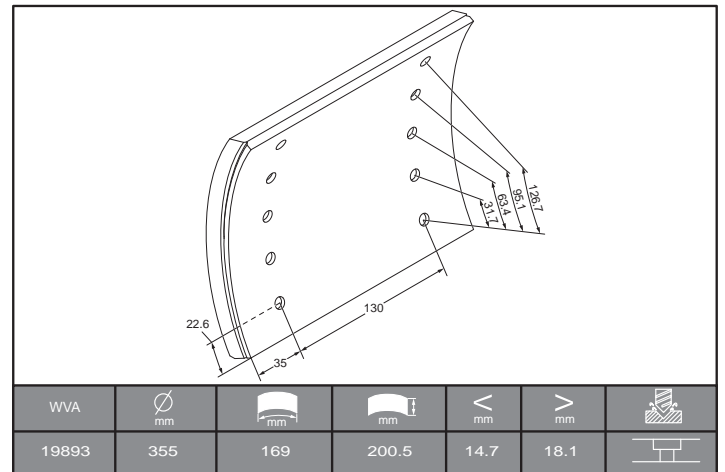
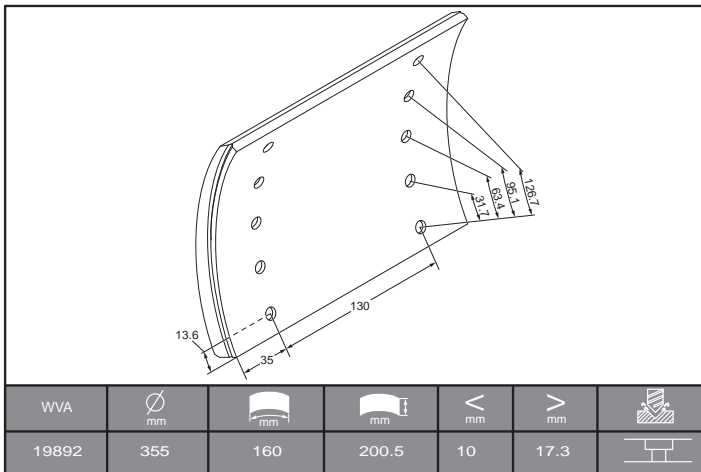
KBL19825.1 (19825)



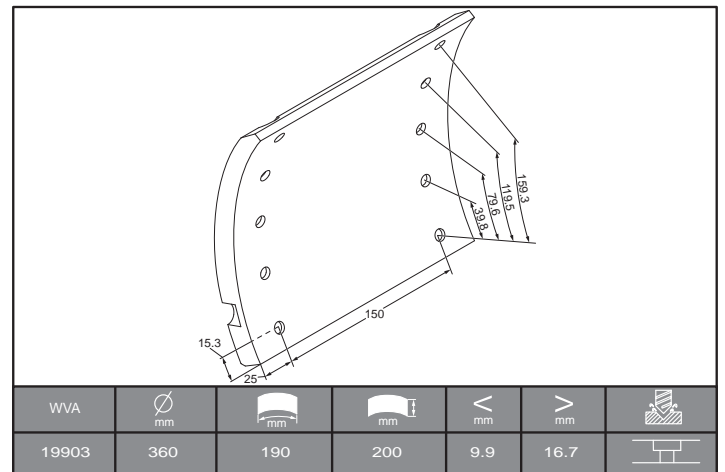
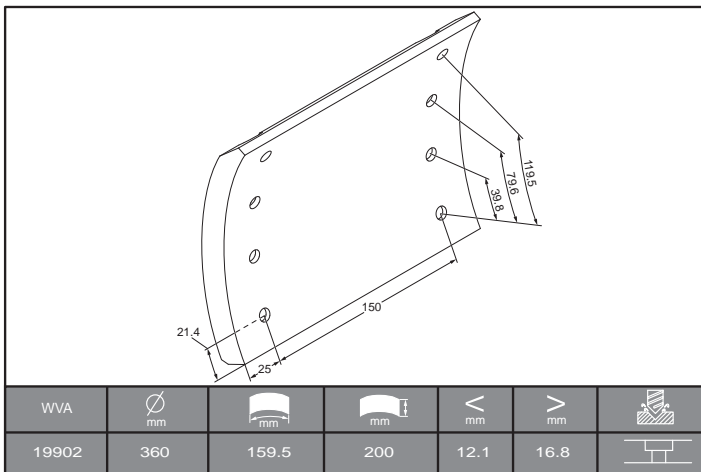
KBL19890.0 (19890 + 19891)



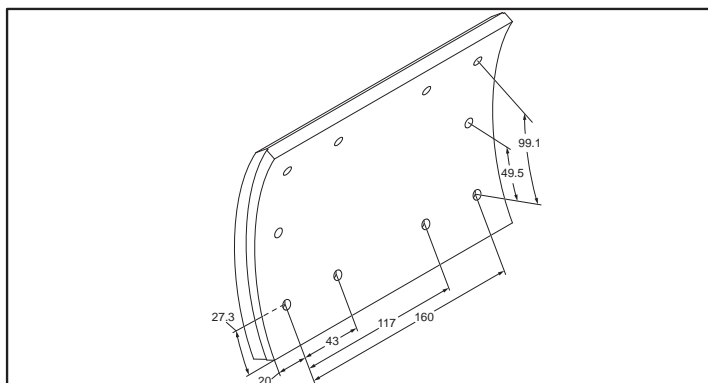
KBL19892.0 (19892 + 19893)



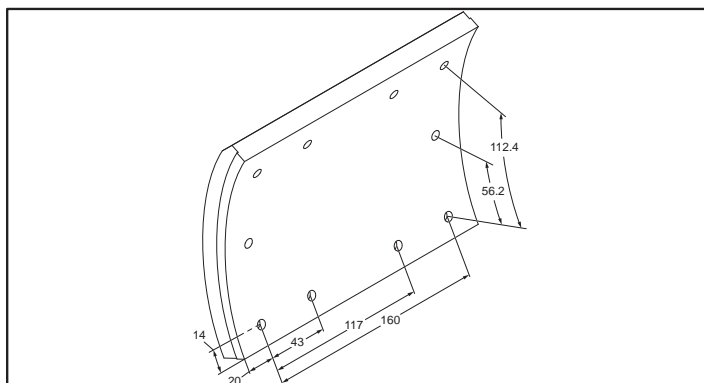
KBL19902.0 (19902 + 19903)



KBL19908.0 (19908 + 19909)

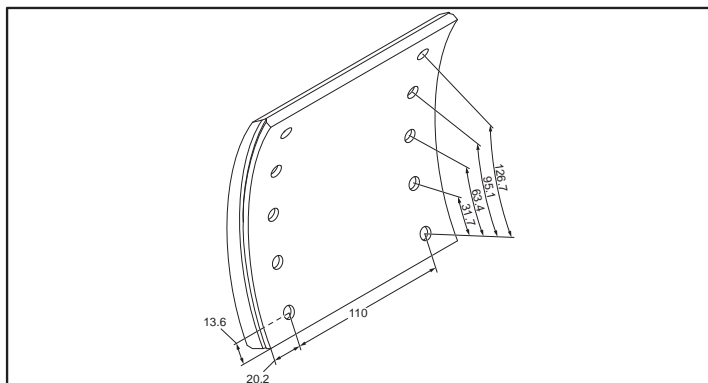


WVA	∅ mm	 mm	 mm	< mm	> mm	
19908	350	151.5	200	11.9	17.9	

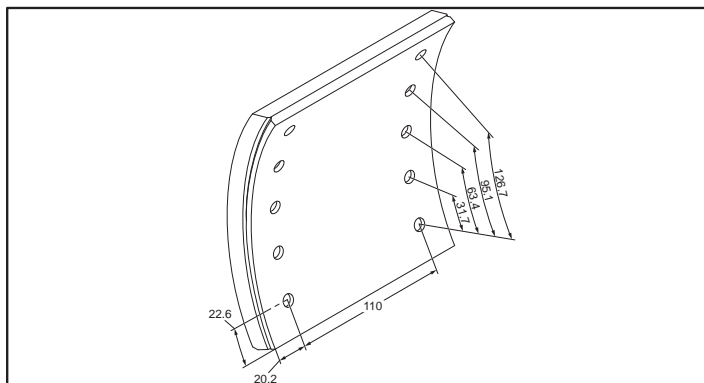


WVA	∅ mm	 mm	 mm	< mm	> mm	
19909	350	151.5	200	15.6	18.6	

KBL19912.0 (19912 + 19913)

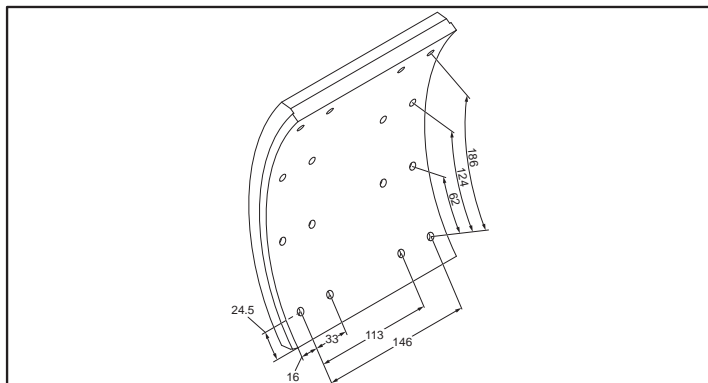


WVA	∅ mm	 mm	 mm	< mm	> mm	
19912	355	160	150.5	10.4	17.7	



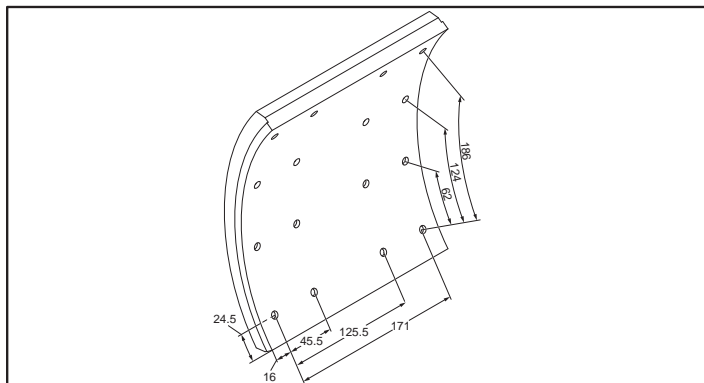
WVA	∅ mm	 mm	 mm	< mm	> mm	
19913	355	169	150.5	15.2	18.6	

KBL19931.0 (19931)



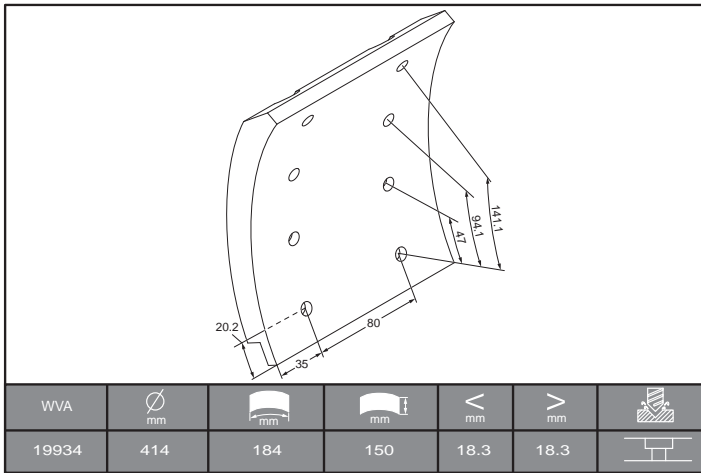
WVA	∅ mm	 mm	 mm	< mm	> mm	
19931	413	235	178	18.9	18.9	

KBL19932.0 (19932)

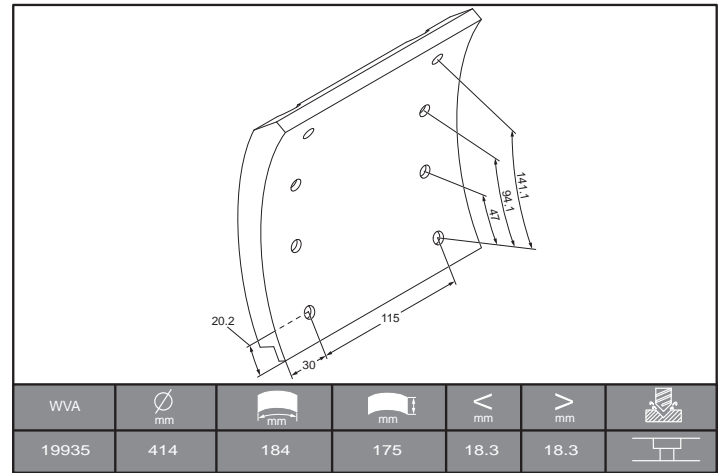


WVA	∅ mm	 mm	 mm	< mm	> mm	
19932	413	235	203	18.9	18.9	

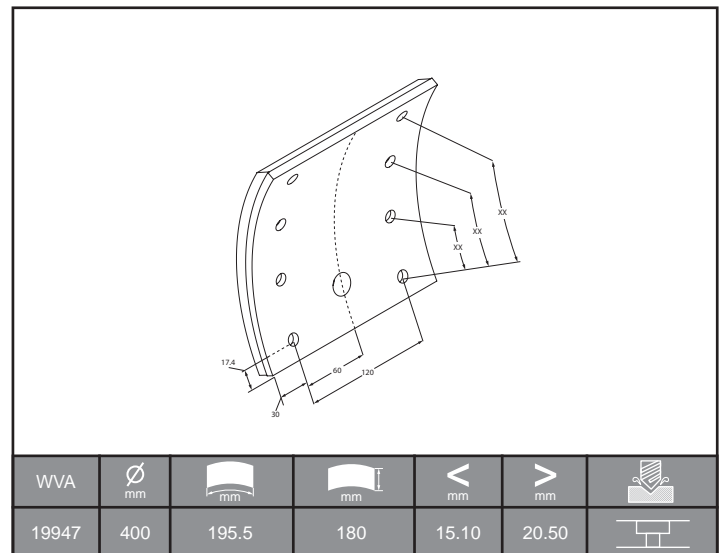
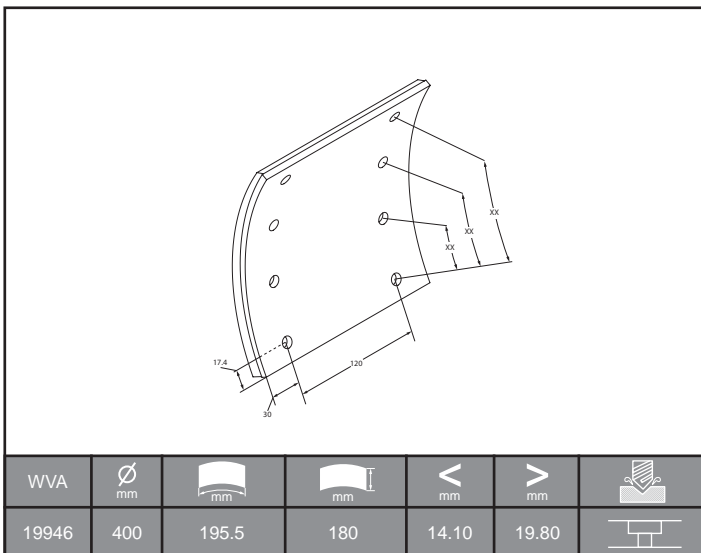
KBL19934.0 (19934)



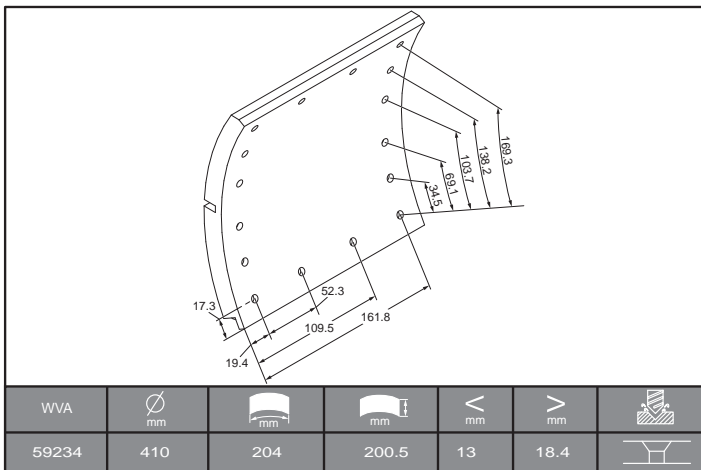
KBL19935.0 (19935)




KBL19946.0 (19946 + 19947)

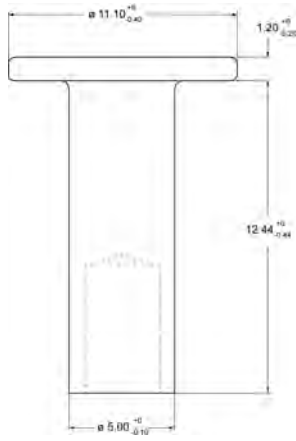


KBL59234.0 (59234)

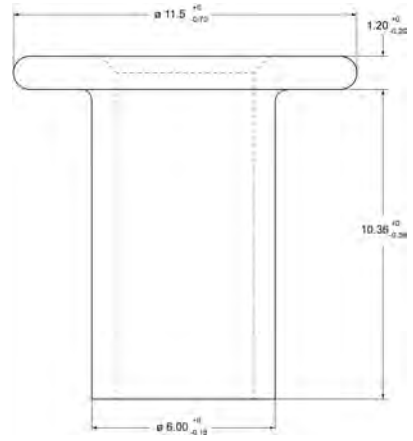


	RIVET TYPE	HEAD	HEAD SHAPE	ANGLE	SHANK	SHANK Ø	MATERIAL	TYPE	SHANK INFO
92033	11x12	11.1	Flat	180°	12.4	5	Brass	Semi-Tubular	Conical drilling inside
93020	7.5x8	7.5	Flat	180°	8.4	4	Steel	Tubular	Fully Tubular
93021	7.5x10	7.5	Flat	180°	10.4	4	Steel	Tubular	Fully Tubular
93038	9.5x10	9.5	Flat	180°	10.4	5	Steel	Tubular	Fully Tubular
93047	11.5x10	11.5	Flat	180°	10.4	6	Steel	Tubular	Fully Tubular
93048	11.5x12	11.5	Flat	180°	12.4	6	Steel	Tubular	Fully Tubular
93049	11.5x15	11.5	Flat	180°	15	6	Steel	Tubular	Fully Tubular
93057	15.5x12	15.5	Flat	180°	12.4	8	Steel	Tubular	Fully Tubular
93058	15.5x15	15.5	Flat	180°	15.4	8	Steel	Tubular	T-Stepped
93059	15.5x18	15.5	Flat	180°	18	8	Steel	Tubular	T-Stepped
93060	15.5x20	15.5	Flat	180°	20	8	Steel	Tubular	T-Stepped
93067	18x18	18	Flat	180°	18	10	Steel	Tubular	Fully Tubular
93068	10x20	18	Flat	180°	20.6	10	Steel	Tubular	Fully Tubular
93251	15.5x15	15.5	Flat	180°	15.4	8	Steel	Semi-Tubular	Conical drilling inside
93252	15.5x18	15.5	Flat	180°	18.4	8	Steel	Semi-Tubular	Conical drilling inside
93275	5x15	12	Flat	180°	15.4	5	Steel	Semi-Tubular	Conical drilling inside
93280	12x18	12.25	Flat	180°	18.35	6.65	Steel	Semi-Tubular	Conical drilling inside
93281	11x16	11.74	Conical	150°	16	4.8	Steel	Semi-Tubular	Conical drilling inside
93282	12.5x18	12.55	Flat	180°	18.5	4.6	Steel	Semi-Tubular	Conical drilling inside
93683	12x12	12.25	Conical	150°	12.9	6.35	Steel	Semi-Tubular	Conical drilling inside
93684	12x14	12.14	Conical	150°	14.5	6.35	Steel	Semi-Tubular	Conical drilling inside
93685	12x16	12.14	Conical	150°	16.1	6.35	Steel	Semi-Tubular	Conical drilling inside
93686	12x17	12.25	Conical	150°	17.7	6.35	Steel	Semi-Tubular	Conical drilling inside
93687	12x19	12.25	Conical	150°	19.3	6.35	Steel	Semi-Tubular	Conical drilling inside

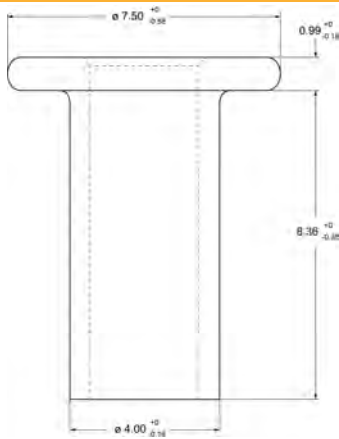
92033



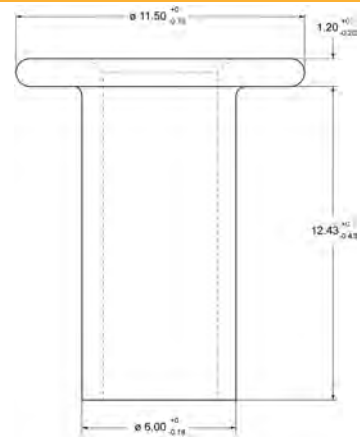
93047



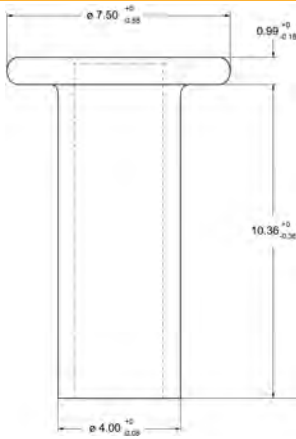
93020



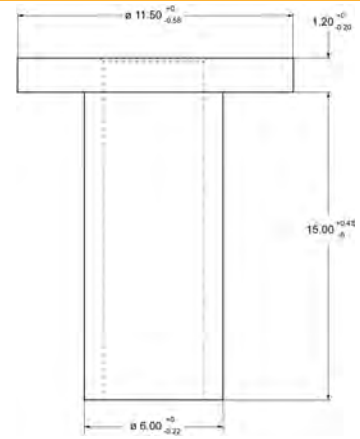
93048



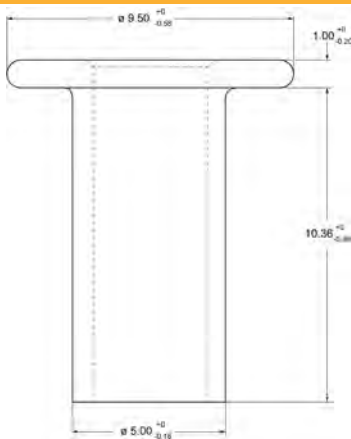
93021



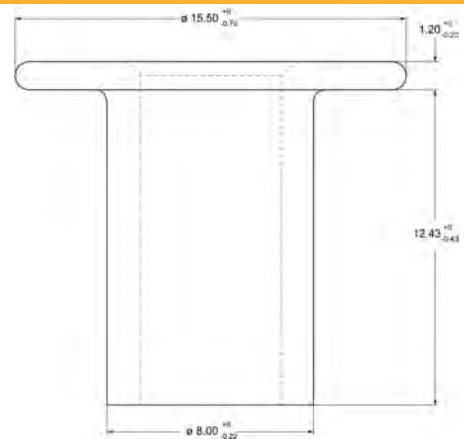
93049



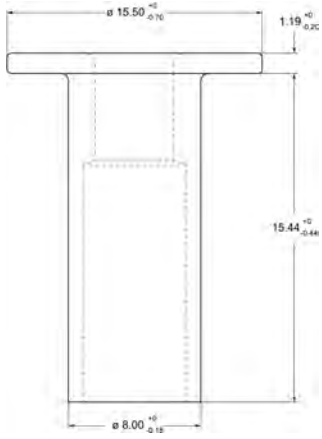
93038



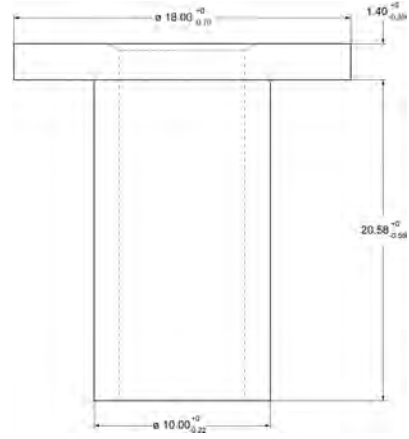
93057



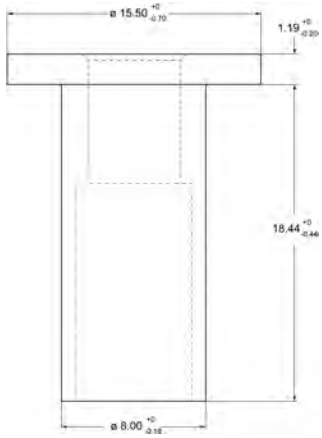
93058



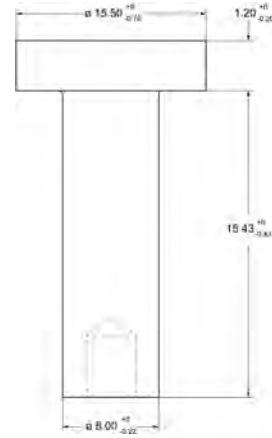
93068



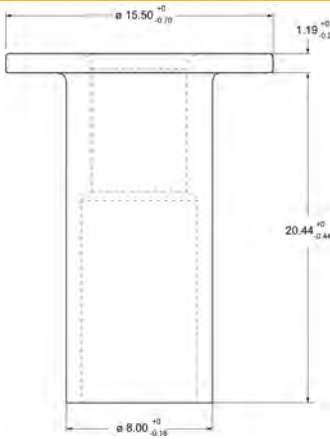
93059



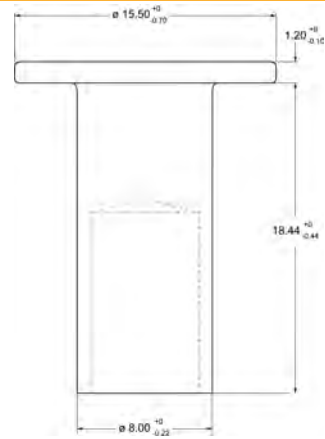
93251



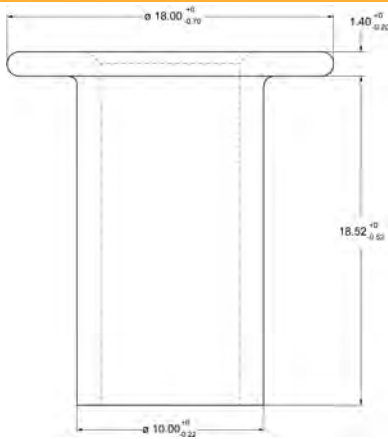
93060



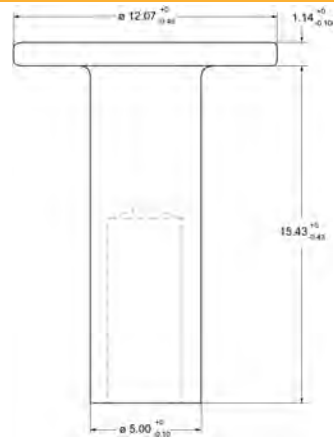
93252



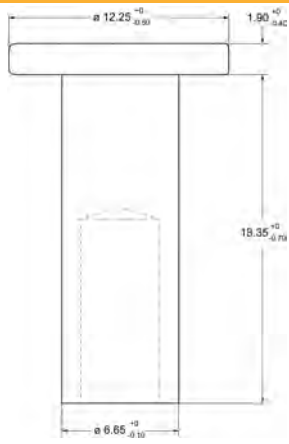
93067



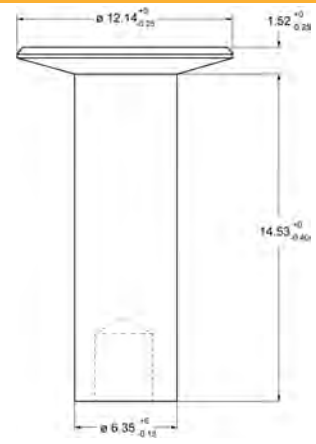
93275



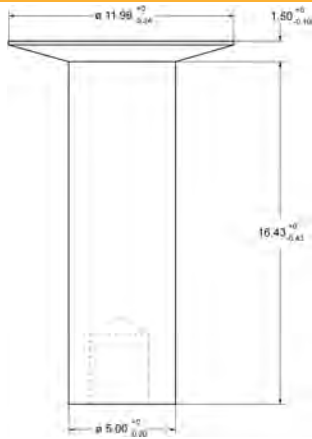
93280



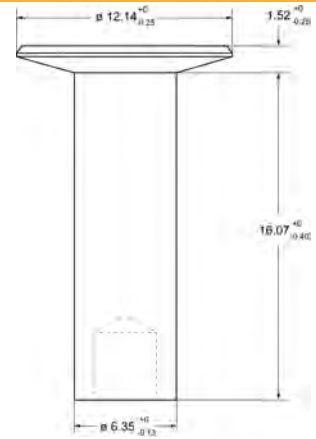
93684



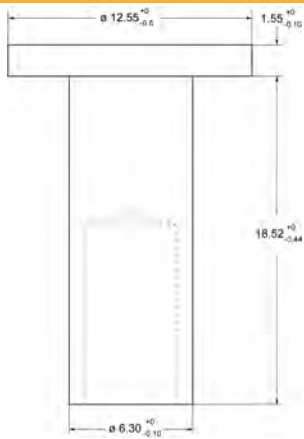
93281



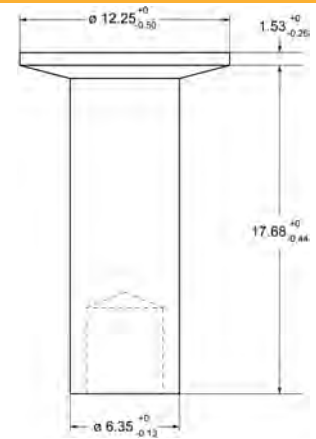
93685



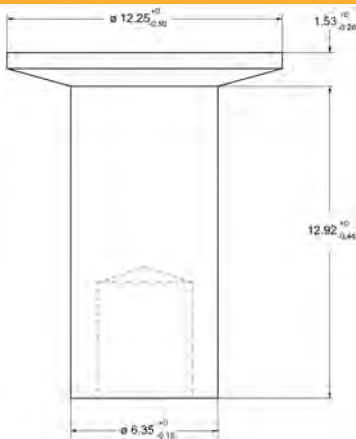
93282



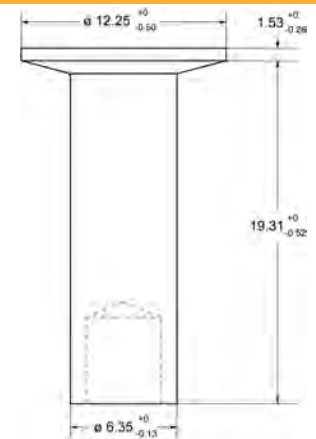
93686



93683



93687





Federal-Mogul Global Aftermarket EMEA bvba
Prins Boudewijnlaan 5 • 2550 Kontich • Belgium
Central Distribution Centre

Schoondonkweg 17 • 2830 Willebroek • Belgium
Phone +32 3450 8342 • Fax +32 3450 8015

Federal-Mogul Italy Srl • Aftermarket Division

Via Enrico Fermi 8 • 37135 Vettrona • Italy
Phone +39 045828 1320 • Fax +39 045828 1401

DRIV Germany GmbH

Mörikestrasse 120 • 71636 Ludwigsburg • Germany
Phone +33 3 55 46 50 10 • Mail customerserviceDACH@driv.com

Federal-Mogul Aftermarket UK Limited

Suite 14, Manchester International Office Centre • Styal Road, Manchester, M22 5TN • United Kingdom
Phone +44 161 490 4667 • Fax +44 161 490 4600

Federal-Mogul Iberica S.L.

Calle de la Alcarria, nº 2 • 28823 Coslada • Madrid • Spain
Phone + 34 91 746 1900 • Fax +34 91746 1812

Federal-Mogul Aftermarket France SAS

60-62, rue Danjou • 92517 Boulogne-Billancourt Cedex • France
Phone +33 146 942 718 • Fax +33 146 942 781

Saxid SAS :

Phone +33 146 942 718 • Fax +33 146 942 701

Rep. Office in Serbia

Spanskih Boraca 22 • 11070 Novi Beograd • Serbia
Phone + 32 3450 8342 • Fax +32 3450 8015

Federal-Mogul Aftermarket Southern Africa (PTY) Ltd

13- 15 Joyner Road • Prospecton • Durban 4110 • South Africa
Phone + 27 11 630 3052 or +27 11 630 3001 • Fax +27 (0) 11 630 3106

Federal Mogul Powertrain Otomotiv A.S.

Purtelas Mah. Meclisi Mebusan Caddesi No: 53 • 34427 Kabatas, Istanbul • Türkiye
Phone +90 212 292 6313

Federal-Mogul VCS, LLC

Smolnaya street 24D, 13th floor • 125445 Moscow • Russia
Phone +7 499 290 0194 • Fax +7 499 290 0192

Federal-Mogul Aftermarket Egypt Ltd.

3 El Yemen St., Giza • 12311 Egypt • P.O. Box: 391 Dokki • Egypt
Phone +202 333 85 725 • Fax +202 374 84 147

Rep. Office in Bulgaria

1407 Sofia • Kozyak str. 17, ent. B, fl. 7, ap. 20 • Bulgaria
Phone + 32 3450 8342 • Fax +32 3450 8015

Rep. Office in Ukraine

14, Vosdvienskay str., ap.2 • Kiev, 04071 • Ukraine
Phone + 32 3450 8342 • Fax +32 3450 8015

Rep. Office in United Arab Emirates

Jebel Ali Free Zone Authority • P.O. Box 17092 • Dubai • United Arab Emirates
Phone +971 528333985

Federal-Mogul Friction Products a.s.

Jirchavska 233, Kostelec nad Orlici • Post Code: 517 41 • Czech Republic
Phone + 420 494 333 300 • Fax + 420 494 333 331

Federal-Mogul Wipers Hungary Kft.

9184 Kunsziget • Fő út 51 • Hungary
Phone +36 3022 84030 • Fax +36 9655 2696

Federal-Mogul Motorparts Poland Sp.z.o.o.

ul. Szamocka 8 • 01-748, Warszawa • Poland
Phone +32 3451 9744 • Fax +32 3451 9700

Federal-Mogul Motorparts Services S.R.L.

169A Calea Floreasca • Floreasca 169 Office Building, Building B, 6th floor,
Office 6, District 1 • Bucharest • Romania
Phone +40 374 429 755

Monroe Czechia s.r.o.

Rychnovska 383 • 463 42 Hodkovice nad Mohelkou • Czech Republic
Phone +420 485 237 383

Walker Danmark ApS

Sjællandsvej 2 • 5500 Middelfart • Denmark
Phone +46 372 70553

Tenneco Automotive Services SAS

ZI de la Feltière, Rue du Val de Fensch • 57 290 Fameck • France
Phone +33 146942718

Tenneco Germany

Luitpoldstrasse 83 • 67480 Edenkoben • Deutschland

Tenneco Automotive Iberica S.A.

Polígono Industrial Ureta, S/N • 48260 Ermua (Vizcaya) • Spain
Phone +34 943 709 013

Tenneco Automotive Italia s.r.l.

Via W. Tobagi, 13 • 20068 Peschiera Borromeo (Milano) • Italia

Tenneco Automotive Eastern Europe Sp.z.o.o.

ul. Bojkowska 59B • 44-100 Gliwice • Poland
Phone +48 323385268

Tenneco Portugal

Parque Industrial da Autoeuropa • 2950-403 Pamela • Portugal

Tenneco Ride Control South Africa Pty Ltd

267-275 Grahamstown Road, Deal Party • Port Elizabeth 6012 • South Africa

Monroe Ride Performance Sweden AB

Stationsgatan 2 • Ljundby, 34160 • Sweden
Phone +46 372 70553

Monroe Amortisor Imalat ve Ticaret A.S.

Topselvi Mahallesi, Spor Cd. No: 86 • 34873 Kartal / İstanbul • Turkey
Phone +90 216 586 84 74

Tenneco Automotive UK Ltd

7 Albemarle Street • London • W1S 4HQ • United Kingdom

Tenneco Automotive Europe BVBA Hungarian Representative Office

Daimler ut. 1 • 6000 Kecskemet • Hungary
Phone +36 (30) 6 40 70 30

Tenneco Automotive Nederland BV

Brederostraat 58 • Breda 4819HH • Netherlands
Phone + 31 20 6235579



ProTec S[®]

When it comes to commercial vehicles, the safety of drivers and their cargo is a top priority. Even though brakes are arguably the most safety-critical component on any vehicle, they're also vulnerable to faults resulting from improper fitment. That's why BERAL is bringing to market the innovative pad retaining system ProTec S[®] that Knorr-Bremse has developed in conjunction with the foremost European commercial vehicle manufacturers. This clever technology ensures a permanent, welded connection between the spring and the brake pad's backplate.

What's in it for you

- > **The assurance of latest OE technology**
- > **More efficient braking**
- > **Quick, error-free installation**
- > **Reduced brake noise and idle wear**

